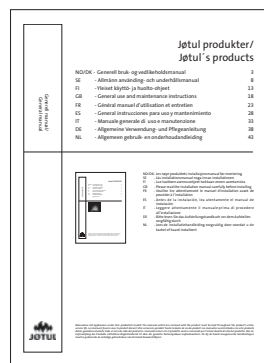


Jøtul F 100

Jøtul F 100
 Manual Version P19

NO/DK	- Installasjonsmanual med tekniske data	8
SE	- Installationsmanual med tekniska data	12
FI	- Asennusohjeet ja tekniset tiedot	16
GB	- Installation Instructions with technical data	20
FR	- Manuel d'installation et données techniques	24
ES	- Instrucciones para instalación en información técnica	28
IT	- Manuale di installazione con dati tecnici	32
NL	- Installatiehandleiding met technische gegevens	36
RU	- Инструкции по установке и эксплуатации	40
	Figures/Pictures	44



- NO - Les nøye "Generell bruks- og vedlikeholdsmanual" før bruk.
 DK - Læs "Generel brugs- og vedligeholdelsesmanual" grundigt igennem før brug.
 SE - Läs "Allmän användnings- och underhållsmanual" noga innan användning.
 FI - Lue huolellisesti "Yleiset käyttö- ja huolto-ohjeet" ennen kuin otat tuotteen käyttöön.
 GB - Before use, please read "General use and maintenance manual" carefully.
 FR - Avant utilisation, lisez attentivement "Manuel général d'utilisation et d'entretien".
 ES - Antes de proceder a su uso, lea atentamente "Manual de uso general y mantenimiento".
 IT - Prima dell'uso, si prega di leggere attentamente "Manuale d'uso generale e di manutenzione".
 NL - Lees "Algemeen gebruik- en onderhoudshandleiding" aandachtig door voordat u de haard gaat gebruiken.
 RU - Пожалуйста, внимательно прочитайте «Общую инструкцию по эксплуатации и обслуживанию» перед началом использования продукта.



Manualene må oppbevares under hele produktets levetid. The manuals which are enclosed with the product must be kept throughout the product's entire service life. Les manuels fournis avec le produit doivent être conservés pendant toute la durée de vie du produit. Los manuales suministrados con este producto deben guardarse durante todo el ciclo de vida del producto. I manuali inclusi con il prodotto vanno conservati per l'intera durata di vita del prodotto. De bij de haard meegeleverde handleidingen moeten gedurende de volledige gebruiksduur van de haard bewaard blijven. уководство пользователя, которое прилагается к продукту, необходимо сохранять до конца гарантийного срока на продукт.



Kravelement / Kravelement / Kravelement / Vaaditut tiedot	
Leverandør Leverandør Leverantör Valmistaja	Jøtul AS
Ildstedets modellvarianter Ildstedets modelvarianter Eldstadens modellvarianter Tulisijan mallitunnisteet	Jøtul F 100
Energieffektivitets klasse Energieffektivitets klasse Energieffektivitets klass Energiatehokkuusluokka	A
Nominell varmeytelse Nominel varmeydelse Nominell värmeavgivning Nimellislämpöteho	6,1 kW
Energieffektivitets indeks Energieffektivitets indeks Energieffektivitetsindex Energiatehokkuusindeksi	104,1
Virkningsgrad ved nominell ytelse Virkningsgrad ved nominel varmeafgivelse Verkningsgrad vid nominell värmeavgivning Hyötysuhde nimellislämpöteholla	78 %
<p>Særskilte forholdsregler når ovnen monteres, installeres eller vedlikeholdes.</p> <p>Særlige forholdsregler, der skal træffes, når ovnen samles, monteres eller vedligeholdes.</p> <p>Särskilda förhållningsregler när kaminen skall monteras, installeras och underhållas.</p> <p>Eriyiset säännöt tulisijan pystytystä, asentamista tai huoltoa koskien.</p>	<p>For brann tekniske forhold som oppstillingsvilkår og nasjonale regler; <i>se monterings- og bruksanvisningen.</i></p> <p>Brandtekniske forhold som oppstillingsvilkår samt nationale regler. <i>Se monterings- og bruksanvisning.</i></p> <p>Brandtekniska förhållanden som uppställningsvillkor och nationella regler. <i>Se monterings- och bruksanvisning.</i></p> <p>Palotekniset vaatimukset, kuten tulisijan sijoittamista koskevat vaatimukset ja kansalliset määräykset käyvät ilmi asennusohjeesta. <i>Lue tuotteen asennusohjeet.</i></p>



Requirements / Exigences / Requisitos / Requisiti / Vereisten / Forderungen	
Supplier / Fabricante / Fornitore / Vereisten / Lieferant:	Jøtul AS
Product models Produits concernés Modelos Modelli Product modellen Varianten der Feuerstelle	Jøtul F 100
Energy efficiency class / Classe énergétique / Clase de eficiencia energética / Classe energetica / Energie efficiëncy klasse / Energieeffizienz-Klasse	A
Direct heat output / Puissance réelle de sortie / Potencia calorífica emitida / Emissione di calore diretta / Directe warmte afgifte / Nennwärmeleistung	6,1 kW
Energy efficiency index / Index de rendement énergétique / Índice de eficiencia energética / Indice di efficienza energetica / Energie efficiëncy index / Energieeffizienz-Index	104,1
Efficiency at nominal heat output / Rendement à puissance nominale / Eficiencia al rendimiento nominal / Efficienza alla potenza nominale / Efficiency bij nominale warmte afgifte / Wirkungsgrad bei Nennheizleistung	78 %
<ul style="list-style-type: none"> Any specific precautions that shall be taken when the local space heater is assembled installed or maintained. Toutes les précautions spécifiques doivent être prises lors de l'assemblage, l'installation ou l'entretien de l'appareil. Cualquier precaución específica que deba tenerse en cuenta durante el montaje, instalación o mantenimiento del equipo de calefacción Precauzioni specifiche da prendere quando il riscaldatore viene assemblato, installato o mantenuto in uno spazio. Eventuele specifieke voorzorgsmaatregelen die worden genomen wanneer de plaatselijke ruimteverwarming wordt gemonteerd, geïnstalleerd of onderhouden. Besondere Maßnahmen bei Montierung, Installation und Wartung. 	<ul style="list-style-type: none"> Fire safety precautions such as safety distances when installing, national standards, local codes and regulations. See the Instructions manual. Les précautions d'incendie telles que les distances de sécurité lors de l'installation, le suivi des normes, les codes locaux et les réglementations nationales. Veuillez lire le manuel d'installation. Precauciones frente a incendios como distancia de seguridad en la instalación, estándares nacionales, códigos locales y reglamentos. Lea el manual de instalación. Precauzioni per la sicurezza antincendio come le distanze di sicurezza durante l'installazione, le normative nazionali e locali. Leggere il manual. Brandveiligheidsmaatregelen, zoals veiligheidsafstanden bij installatie, nationale normen, lokale codes en voorschriften. Lees de installatiehandleiding. Für brenntechnische Verhältnisse, wie z.B. Aufstellbedingungen und nationale Forderungen. Siehe die Montage- und Bedienungsanleitung.

Meldeskjema og sjekkliste for montering av ildsted

Eiers navn		Tlf.	
Eiendommens adresse:			
Post nr.	Sted	Gnr.	Bnr.
Ildstedets navn og type:		Maks. effekt i kW	Brenseltype
Skorsteinstype (eks. tegl, element eller stålskorstein):			
Høyde fra røykinnføring til skorsteinstopp og innvendig diameter): _____ Meter <u>Dia.</u> Ø _____ mm		Antall ildsteder på skorsteinen: _____ Stk.	

Følgende punkter er sjekket under/etter installasjonen:

	OK	Ikke OK
Er ildstedet montert etter monteringsanvisningen?	<input type="checkbox"/>	<input type="checkbox"/>
Er størrelsen/avstand til brannmur i henhold til mont. anvisningen?	<input type="checkbox"/>	<input type="checkbox"/>
Er avstand til brennbart materiale kontrollert?	<input type="checkbox"/>	<input type="checkbox"/>
Er avstand til tak kontrollert?	<input type="checkbox"/>	<input type="checkbox"/>
Er underlagsplate/forplatens størrelse i henhold til mont. anvisningen?	<input type="checkbox"/>	<input type="checkbox"/>
Tåler gulvet vekten av ildsted med omramming?	<input type="checkbox"/>	<input type="checkbox"/>
Er røykinnføring/innmuringsstuss montert?	<input type="checkbox"/>	<input type="checkbox"/>
Er røykrøret montert med stigning fra ildsted mot skorstein?	<input type="checkbox"/>	<input type="checkbox"/>
Er ildstedet sikret tilstrekkelig tilførsel av forbrenningsluft?	<input type="checkbox"/>	<input type="checkbox"/>
Er det fjernet et ildsted?	<input type="checkbox"/>	<input type="checkbox"/>
Er tidligere hull i skorsteinen forskriftsmessig fjernet?	<input type="checkbox"/>	<input type="checkbox"/>
Er ildstedet prøvefyrt og fungerer tilfredsstillende?	<input type="checkbox"/>	<input type="checkbox"/>

Installasjonen er utført av: _____

_____ _____ _____
Sted Dato Eiers signatur

OBS! Husk at huseier plikter å melde fra til kommunen ved Brann og Feiervesen om at ildsted er montert i følge norsk regelverk

Sørg derfor at denne side blir utfylt og at en kopi sendes til det stedlige Brann og Feiervesen samt ta godt vare på originalen da denne er et verdipapir for boligen.

Dette er forutsetningen for at Jøtuls garanti er gjeldende.





PRØVNINGSATTEST

Uddrag af rapport nr. 102040.04 B

Rekvirent og producent:

Jøtul AS
Postboks 1411
1602 Fredrikstad

Ovn type: Jøtul F 100

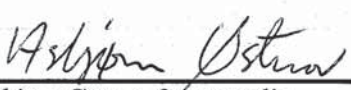
Testmetode: Emission i henhold til NS 3058

Prøvningsresultater

Partikelemission efter NS 3058: 3,0 g/kg (maks 10 g/kg)
(middelværdi)

Maksimal udslip i en enkelt prøvning: 8,7 g/kg (maks 20 g/kg)

Bemærk venligst, at de oplyste værdier er uddrag fra prøvningsrapporten.
SINTEF NBL as er notificeret prøvningsorgan med **ID-nr. 1084**

Trondheim, 2008-03-12	Skorstensfejerpåtegning
	
Asbjørn Østnor, fagansvarlig	Dato, underskrift

Det attesteres hermed at ovenfor nævnte fyringsanlæg opfylder emissionskravene i:

Bilag 1 til bekendtgørelse nr. 1432 af 11 december 2007 vedr. regulering af luftforurening fra brændeovne og brænde kedler samt visse andre anlæg til energiproduktion.

NORGE/DANMARK

Innhold

Installasjonsmanual med tekniske data

1.0	Forhold til myndighetene	8
2.0	Tekniske data.....	8
3.0	Installasjon	9
4.0	Service.....	11
5.0	Tilleggsutstyr.....	11
6.0	Gjenvinning	11
7.0	Garantibetingelser	11
	Figurer.....	44

Innhold

Generell bruks- og vedlikeholdsmanual

6.0	Sikkerhetsregler
7.0	Valg av brensel
8.0	Bruk
9.0	Vedlikehold
10.0	Driftsforstyrrelser - feilsøking

Registrer ditt ildsted på jotul.com og få 25 års garanti.

Product: Jøtul Room heater fired by solid fuel				
Standard				
Minimum distance to adjacent combustible materials:				
Minimum distance to adjacent non-combustible materials:				
Emission of CO in combustion products:				
Flue gas temperature:				
Nominal heat output:				
Efficiency:				
Operation range:				
Fuel type:				
Operational type:				
The appliance can be used in a shared flue.				
Country	Classification	Certification standard	Approved by	
Norway	Klasse II			
Sweden	etc.	SP	SP Sveriges Provnings- och Forskningsinstitut AB	
EUR	Intermittent	EN	SP-Swedish National Testing and Research Institute	
Follow user's instructions. Use only recommended fuels. Montage- und Bedienungsanleitung beachten. Verwenden Sie nur empfohlenen Brennstoffen. Respectez les consignes d'utilisation. Utilisez uniquement les combustibles recommandés.				
Serial no: Y-xxxx, Year: 200x				
Manufacturer: Jøtul AS POB 1441 N-1602 Fredrikstad Norway	221546			

På samtlige av våre produkter finnes et skilt som angir serienummer og år. Skriv av dette nummeret på avmerket sted.

For at garantien skal gjelde, skal serienummeret og garantikort/kvittering alltid presenteres ved kontakt med forhandler eller Jøtul.

Serial no.

1.0 Forhold til myndighetene

Jøtul F 100 er testet i henhold til NS 3058 og tilfredsstillende kravene til partikkelutslipp i henhold til Norsk Standard - NS 3059.

Installasjonen av et ildsted må være i henhold til det enkelte lands lover og regler.

Alle lokale forordninger, inklusive de som henviser til nasjonale og europeiske standarder, skal overholdes ved installasjonen av produktet.

Både en installasjonsmanual med tekniske data og en generell bruk- og vedlikeholdsmanual er vedlagt produktet. Installasjonen kan først tas i bruk etter at den er kontrollert av kvalifisert kontrollør.

Et typeskilt av varmebestandig materiale er vedlagt produktet. Det inneholder informasjon om identifikasjon og dokumentasjon av produktet.

2.0 Tekniske data

Materiale:	Støpejern
Overflatebehandling:	Emalje eller sort lakk
Type brensel:	Ved
Maks. vedlengde:	40 cm
Røykuttak:	Topp, bak
Røykrør dimensjon:	
- innvendig:	Ø125 mm/123 cm ² tverrsnitt
- utvendig:	Ø 150mm 177 cm ² tverrsnitt
Vekt ca:	97 kg
Tilleggsutstyr:	Dekorativ emaljert gulvplate, lange bein, skjermplate bak
Produktmål, avstander:	Se fig. 1

Tekniske data i h.h.t. EN 13240

Nominell varmeavgivelse:	5,0 kW
Røykgass massestrøm:	5,0 g/sek
Anbefalt skorsteinstrekk:	12 Pa
Virkningsgrad:	78%@6,1 kW
CO emisjon (13% O ₂):	0,18%
Røykgasstemperatur:	298° C
Driftsform:	Intermitterende

Med intermitterende forbrenning menes her vanlig bruk av et ildsted. Dvs. at det legges i et nytt ilegg straks brenset har brent ned til passende mengde glør.

Forbruk av ved

Jøtul F100 har med sin virkningsgrad en nominell varmeavgivelse på **5,0 kW**. Forbruk av ved, ved nominell varmeavgivelse: Ca. **1,8 kg/t**. Størrelsen på veden bør være:

Opptenningsved (finkløvd ved):

Lengde: 20 - 40 cm

Diameter: 2 - 5 cm

Mengde pr. opptenning: 6 - 8 stk.

Ved (kløvd ved):

Lengde: 40 cm

Diameter: Ca. 8 cm

Påfyllingsintervall: Ca hvert 60. minutt

Ileggsstørrelse: 1,8 kg

Mengde pr. ilegg: 2 stk.

Nominellvarmeavgivelse oppnås ved ca. 50% åpning av luftventilen.

3.0 Installasjon

3.1 Gulv

Fundamentering

Man må forsikre seg om at fundamentet er dimensjonert for ildstedet. Se «**2.0 Tekniske data**» for angivelse av vekt. Gulv som ikke er festet til fundamentet - såkalt flytende gulv- anbefales fjernet under en installasjon.

Krav til beskyttelse av tregulv

Jøtul F100 har skjermplate under som skjermer for stråling mot gulv. Produktet kan derfor plasseres direkte på et tregulv som er dekket av en plate av metall eller annet egnet ikke-brennbart materiale. Anbefalt tykkelse min. 0,9 mm.

Jøtul anbefaler at gulvbelegg av brennbart materiale, slik som linoleum, tepper etc. fjernes under gulvplaten.

Krav til beskyttelse av brennbart gulv foran ildstedet

Forplaten må være i henhold til nasjonale lover og regler.

For Norge: Min. 300 mm fremfor ileggsåpning, og bredde minimum lik ileggsåpningen.

For Danmark: Min. 300 mm fremfor ileggsåpningen, og 150 mm til hver side av ileggsåpningen.

Kontakt dine lokale bygningsmyndigheter angående restriksjoner og installasjonskrav.

3.2 Vegg

Avstand til vegg av brennbart materiale - se fig. 1

Ildstedet er tillatt brukt med uisolert røykrør med de avstander til vegg av brennbart materiale som vist i **fig. 1**.

Avstand til brennbar vegg beskyttet av brannmur - se fig. 1

Krav til brannmur

Brannmuren skal være minimum **100 mm tykk** og være utført i teglstein, betongstein eller lettbetong. Andre materialer og konstruksjoner med tilfredsstillende dokumentasjon kan også benyttes.

3.3 Tak

Jøtul F100 kan monteres med overkant av varmluftsåpningen min **1200 mm** under tak av brennbart materiale.

NORGE/DANMARK

3.4 Skorstein og røykrør

- Ildstedet skal tilknyttes skorstein og røykrør godkjent for fastbrenselfyrt ildsted med røykgasstemperatur som angitt i «2.0 Tekniske data».
- Skorsteinstverrsnittet må minimum være lik røykrørstverrsnitt. Bruk gjerne «2.0 Tekniske data» ved beregning av riktig skorsteinstverrsnitt.
- Flere fastbrenselfyrt ildsteder kan tilknyttes samme pipeløp dersom skorsteinstverrsnittet er tilstrekkelig.
- Tilslutning til skorstein må utføres i henhold til skorsteinsleverandørenes monteringsanvisninger.
- Før det tas hull i skorsteinen, bør ildstedet prøveoppstilles for riktig avmerking for plassering av ildsted og hull i skorsteinen. Se fig. 1 for minimumsmål.
- Se til at røykrøret får stigning hele veien frem til skorsteinen.
- Bruk røykrørsbend med feieluke for å sikre feiemulighet.

Vær obs på at det er særdeles viktig at tilslutninger har en viss fleksibilitet. Dette for å forhindre at bevegelser i installasjonen fører til sprekkdannelser. **NB! En korrekt og tett tilslutning er meget viktig for produktets funksjon.**

Anbefalt skorsteinstrekk, se «2.0 Tekniske data». Ved for høy trekk kan man installere og betjene et røykrørsspjeld for å regulere ned trekken.

3.5 Montering før installasjon

NB! Kontroller at ildstedet er fri for skader før installasjonen begynner.

Produktet er tungt! Sørg for hjelp når det skal settes opp og monteres.

1. Produktet leveres i ett kolli, hvor røykstuss, askeleppe og knott til dørslå må monteres.
2. Når du har pakket ut produktet, ta ut alle løse deler. Kontroller at produktet ikke har synlige skader, og at betjeningshåndtakene virker.

Bakmontert røykrør:

Dersom røykrøret skal bakmonteres, gjøres følgende:

- Klipp ut hull for røykrøret i skjermplaten bak (fig. 3).
- Skru ut fra innsiden de to skruene som holder dekslet for bakuttaket. (Hold i dekslet når siste skruen fjernes) (fig. 5A).
- Sett dekselet på topplaten.
- Monter røykstussen på bakplaten.
- Installer askeleppen ved å hekte den på foran rett under døren.
- Skru dørknotten på håndtaket. (Den hvite skiven skal plasseres mellom vrider og knott.)
- Trekk beskyttelsespapiret av den medfølgende pakningen og fest den ytterst på røykrøret.
- Sett røykrøret på plass innvendig i røykstussen.

NB! Det er viktig at sammenføyningene/røykrørene er helt tette. Luftlekkasjer kan ødelegge funksjonen.

Toppmontert røykrør:

Dersom røykrøret skal toppmonteres, gjøres følgende:

1. Fest røykstussen på topplaten med de to skruene. Fig. 4A.
2. Installer askeleppen ved å hekte den på foran rett under døren.
3. Skru dørknotten på håndtaket. (Den hvite skiven skal plasseres mellom vrider og knott.)
4. Trekk beskyttelsespapiret av den medfølgende pakningen og fest den ytterst på røykrøret.
5. Sett røykrøret på plass innvendig i røykstussen.

NB! Det er viktig at sammenføyningene/røykrørene er helt tette. Luftlekkasjer kan ødelegge funksjonen.

3.6 Kontroll av funksjoner (fig. 2A+2B)

Når produktet er oppstilt, kontroller alltid betjeningshåndtakene. Disse skal bevege seg lett, og virke tilfredsstillende.

Jøtul F 100 er utstyrt med følgende betjeningsmulighet:

Luftventil: **fig. 2A**
Opptenningsventil: **fig. 2B**

Mot venstre: Stengt
Mot høyre: Åpen

3.7 Fjerning av aske

Jøtul F 100 med askeløsning (fig. 6)

Jøtul F 100 har askeskuff som gjør det enkelt å fjerne asken.

1. Åpne fyrristen.
2. Løft ut askeskuffen med hjelp av det flate håndtaket, og tøm den
3. Legg risten forsiktig tilbake.
4. La gjerne noe aske bli liggende igjen som et beskyttende lag mot ildstedsbunnen.

Se forøvrig beskrivelse av hvordan håndtere aske i Generell bruks- og vedlikeholdsanvisning under pkt. «6.1 Brannforebyggende tiltak».

Jøtul F 100 uten askeløsning

1. Løft ut askelisten.
2. Bruk en skuffe e.l. og skrap asken ut.
3. La gjerne noe aske bli liggende igjen som et beskyttende lag mot ildstedsbunnen.

Se forøvrig beskrivelse av hvordan håndtere aske i Generell bruks- og vedlikeholdsanvisning under pkt. «6.1 Brannforebyggende tiltak».

4.0 Service

Advarsel! Enhver ikke autorisert endring av produktet er ulovlig! Det må kun brukes originale reservedeler!

4.1 Utskifting av hvelv - fyrbunn -brennplater

1. Fjern askelisten
 2. Hvelvet, som hviler på brennplatene, løftes fram og til siden - og kantes ned og ut av døren. *(Er produktet bakmontert, kan evt. topplaten løftes av, og hvelvet tas ut gjennom toppen.)*
 3. Løft fyrbunnen opp og kant den ut.
 4. Fjern brennplatene
- Ved tilbakemontering følges samme prosedyre i omvendt rekkefølge.

5.0 Tilleggsutstyr

5.1 Gulvplate

Til Jøtul F 100 kan vi levere en dekorativ gulvplate i blåsort emalje. Størrelse: 630 x 759 x 17 mm.

5.2 Lange bein

Ønsker man å ha et høyere ildsted, er det mulig å montere lengre bein på ildstedet. Høyde 215 mm.

5.3 Ekstra skjermplate - kat. nr. 50012956

Monteres ovnen med ekstra skjermplate, kan minimum avstand til vegg i bakkant være 100 mm.

6.0 Gjenvinning

6.1 Gjenvinning av emballasje

Ildstedet blir levert med følgende emballasje:

- Pall av tre som kan kappes opp og brennes i ildstedet.
- Emballasje i papp som skal leveres til gjenvinning.
- Poser i plast som skal leveres til gjenvinning.

6.2 Gjenvinning av ildstedet

Ildstedet består av:

- Metall som skal leveres til gjenvinning.
- Glass som skal håndteres som spesialavfall. **Glaset i ildstedet må ikke legges i vanlig kildesortering.**
- Brennplater i verkikulitt som kan kastes i vanlig restavfall.

7.0 Garantivilkår

1. Vår garanti dekker:

Jøtul AS garanterer at de eksterne støpejernsdelene er uten defekter i materialer eller produksjonsfeil på kjøpstidspunktet. Garantien er gyldig i 5 år fra leveringsdato. Du kan forlenge garantien på eksterne støpejernsdeler til 25 år fra leveringsdato ved å registrere produktet på jotul.com, og skrive ut det utvidede garantikortet, senest tre måneder etter kjøpet. Vi anbefaler at garantikortet oppbevares sammen med kvitteringen. Jøtul AS garanterer også at ståldeler er uten defekter i materialer eller produksjonsfeil på kjøpstidspunktet for en periode på 5 år fra leveringsdato.

Garantien gjelder under forutsetning av at ovnen er installert av en kvalifisert installatør i samsvar med gjeldende lover og forskrifter og at Jøtuls monterings- og bruksanvisningen er fulgt. Reparerte produkter eller erstatning elementer har garanti innenfor den opprinnelige garantitiden.

2. Garantien dekker ikke:

- 2.1. Skade på forbruksdeler som brennplater, fyrbunn, røkhvelv, pakninger og lignende som disse forringes over tid av vanlig slitasje.
- 2.2. Skader som følge av mangelfullt vedlikehold, overoppheting, bruk av uegnet brensel (eks. på uegnet brensel er, men er ikke begrenset til rekved, impregnert treverk, bordkapp, sponplater) eller for fuktig / våt ved.
- 2.3. Installasjon av tilleggsdeler i den hensikt å utbedre stedlige trekkforhold, lufttilførsel eller andre forhold, som er utenfor Jøtul kontroll.
- 2.4. Endringer i / modifikasjoner på ildstedet uten tillatelse fra Jøtul eller bruk av uoriginale deler.
- 2.5. Skader oppstått under lagring hos en forhandler, transport fra forhandler eller under monteringen.
- 2.6. Produkter som selges av uautoriserte selgere i områder hvor Jøtul opererer med et selektivt distribusjonssystem.
- 2.7. Assosierte kostnader (eks. men ikke begrenset til, transport, arbeidskraft, reise) eller indirekte skader.

For pelletsovner, glass, stein, betong, emalje og lakk (f.eks, men ikke begrenset til chipping, sprekker, bobler eller misfarging og krakelering) gjelder reklamasjonsretten. Denne garantien er gyldig for kjøp gjort i det Europeiske Økonomiske Samarbeidsområde (EØS). Alle garantihenvendelser må rettes til den autoriserte Jøtul forhandler innen rimelig tid, og ikke senere enn 14 dager fra det tidspunkt feilen eller mangelen først ble oppdaget. Se listen over importører og forhandlere på vår nettside www.jotul.com/no/forhandlere/finn-forhandler

Hvis Jøtul ikke er i stand til å oppfylle de forpliktelsene som er skissert i ovennevnte garantivilkår, vil Jøtul tilby et erstatningsprodukt med en lignende varmekapasitet kostnadsfritt.

Jøtul forbeholder seg retten til å avvise skifte av deler eller tjenester dersom garantien ikke er registrert på nettet. Garantien påvirker ikke noen rettigheter i forhold til gjeldende reklamasjonsrett. Reklamasjonsretten gjelder fra kjøpsdato, og bare i bytte mot kvittering / serienummer.

Innehållsförteckning

Installationsmanual med tekniska data

1.0	Kontroll och lagstiftning.....	12
2.0	Tekniska data	12
3.0	Installation	13
4.0	Service	14
5.0	Tillval	15
6.0	Återvinning	15
7.0	Garantivillkor	15
	Tekningar - figurer	44

Innehållsförteckning

Allmän användnings- och underhållsmanual

6.0	Säkerhetsanvisningar
7.0	Bränsleval
8.0	Användning
9.0	Underhåll
10.0	Driftsproblem – felsökning

Registrera din eldstad på jotul.com så får du 25 års garanti.

Product: Jøtul Room heater fired by solid fuel				CE
Standard Minimum distance to adjacent combustible materials: : Minimum distance to adjacent combustible materials: Emission of CO in combustion products: : Flue gas temperature : Nominal heat output: : Efficiency : Operation range : Fuel type : Operational type : The appliance can be used in a shared flue.				
Country	Classification	Certificator/standard	Approved by	
Norway	Klasse II			
Sweden	etc.	SP	SP Sveriges Provnings- och Forskningsinstitut AB	
EUR	Intermittent	EN	SP-Swedish National Testing and Research Institute	
Follow user's instructions. Use only recommended fuels. Montage- und Bedienungsanleitung beachten. Verwenden Sie nur empfohlenen Brennstoffen. Respectez les consignes d'utilisation. Utilisez uniquement les combustibles recommandés.				
Serial no: Y-xxxx, Year: 200x				
Manufacturer: Jøtul AS POB 1441 N-1602 Fredrikstad Norway				221546

På alla våra produkter finns det en etikett som visar serienummer och år. Skriv detta nummer på den plats som anges i installationsinstruktionerna.

Uppge alltid detta nummer när du kontaktar din återförsäljare eller Jøtul.

Serial no.

1.0 Kontroll och lagstiftning

Installation av en eldstad måste ske i enlighet med varje lands gällande bestämmelser.

Samtliga lokala regler, inklusive de som gäller landsstandard och europeisk standard, måste följas när produkten installeras.

Med produkten bifogas både en installationsmanual med teknisk information och en manual om allmän användning och underhåll. Installationen får inte användas förrän den har inspekterats av en fackman.

Det finns en namnskylt i värmebeständigt material på produkten. Den innehåller uppgifter om identifikation och dokumentation av produktet.

2.0 Tekniska data

Material:	Gjutjärn
Ytbehandling:	Svart lack eller blåsvart emalj
Bränsletyp:	Ved
Max. vedlängd:	40 cm
Rökuttag:	Topp och bak
Rökrördimension:	
- invändigt :	Ø 125 mm/123 cm ² tvärsnitt
- utvändigt:	Ø 150mm/177 cm ² tvärsnitt
Vikt, ca.:	97 kg
Tillval:	Dekorativ golvplatta, långa ben, Extra konvektionsplåt
Produktmått:	Se fig. 1

Tekniska data för Jøtul F 100 enligt EN 13240

Nominell värmeeffekt:	5,0 kW
Rökgasström:	5,0 g/sek
Rekommenderad skorstensdrag:	12 Pa
Verkningsgrad:	78%@6,1 kW
CO emission (13% O ₂):	0,18%
OGC-emission (13 % O ₂):	123 mg/m ³
Rökgastemperatur:	298° C
Driftsform:	Intermitterande

Intermittent förbränning betyder i den här kontexten normal användning av eldstaden, d.v.s. att nytt bränsle tillsätts så snart bränslet brunnit ned till en passande mängd glödande kol.

Förbrukning av ved

Jøtul F 100 har en nominell värmeavgivning om 5,0 kW. Vedåtgång med nominell värmeavgivning: ca **1,8 kg/timme**. En annan viktig faktor för låg bränsleförbrukning är att veden har rätt storlek. Vedens storlek ska vara:

Upptändningsved (finkluven ved):

Längd: 20 - 40 cm

Diameter: 2 - 5 cm

Mängd pr. upptändning: 6 - 8 stck.

Ved (kluken ved):

Längd: 40 cm

Diameter: Ca. 8 cm

Tid mellan nya vedträn: Ungefär 60 minuter

Storlek på brasan: 1,8 kg

Mängd pr. ilägg: 2 stck.

Nominell värmeavgivning uppnås vid ca. 50% öppning av luftventilen.

3.0 Installation

3.1 Golv

Bärande underlag

Kontrollera att underlagets mått passar för eldstaden. I «**2.0 Tekniska data**» finns viktspecifikationer. Vi rekommenderar att golvmaterial som inte sitter fast i underlaget – så kallat flytande golv – avlägsnas före installationen.

Krav för skydd av trägolv

Under Jøtul F 100 finns en värmesköld som skyddar golvet mot värmeutstrålning. Produkten kan därför placeras direkt på ett trägolv som är täckt av en metallplatta eller något annat brandsäkert material. Rekommenderad minimitjocklek är 0,9 mm. **Jøtul rekommenderar att eventuell golvbeläggning av brännbart material, t ex linoleum, heltäckningsmatta osv, tas bort under golvplattan.**

Skydd av brännbart golv framför eldstaden

Golvplåten måste uppfylla kraven enligt nationala lagar och föreskrifter.

Kontakta dina lokala bygningsmyndigheter om restriktioner och installationskrav.

3.2 Vägg

Avstånd till vägg av brännbart material – se fig. 1

Eldstaden får användas med ett oisolerat rökrör när avståndet till väggen av brännbart material är så stort som visas i fig. 1.

Avståndet till väggen av brännbart material skyddas av en brandvägg

Brandväggskrav

Brandväggen måste vara minst **100 mm tjock** och den ska bestå av tegel, betong eller lättbetong. Du kan även använda andra material eller strukturer som uppfyller kraven.

3.3 Tak

Jøtul F100 ska monteras med den övre kanten av varmluftsöppningen minst **1200 mm** under taket av brännbart material.

3.4 Skorsten och rökrör

- En skorsten måste anslutas till eldstaden eller rökröret för eldstäder för fast bränsle med en rökgastemperatur som anges i «**2.0 Tekniska data**».
- Skorstenens tvärsnitt måste vara minst lika stort som rökkanalens tvärsnitt. Beräkna skorstenens tvärsnitt med hjälp av «**2.0 Tekniska data**».
- Flera eldstäder för fast bränsle kan anslutas till samma skorsten om skorstenens tvärsnitt är tillräckligt stort.
- Anslutning till skorsten måste utföras enligt skorstensleverantörens monteringsanvisning.

SVENSKA

- Eldstaden bör ställas upp på prov innan håltagning sker i skorstenen. Markera för rätt placering av eldstad och hål i skorstenen. Se **fig. 1** för minimumsmått.
- Se till att rökröret får en höjning hela vägen fram till skorstenen.
- Använd rökrör med sotlucka för att säkra tillgång till sotningen.

Observera att det är utomordentligt viktigt att anslutningar har en viss flexibilitet. Detta för att förhindra att rörelser i installationen leder till sprickor i anslutningen. **NB! En korrekt och tät anslutning är mycket viktig för eldstadens funktion.**

Draget i skorstenen, se «2.0 Tekniska data». Vid för högt drag kan man installera och betjäna et rökrörsspjäll för att reglera ner draget.

3.5 Montering innan installation

Viktigt! Kontrollera att eldstaden är fri från alla eventuella transportskador innan installationen påbörjas.

Produkten är tung! Se till att hjälp finns att tillgå när den ska installeras!

1. Produkten levereras i ett kולי, där rökstos, askläpp och knapp till handtag måste monteras.
2. När produkten är upppackad, ta ut alla lösa delar. Kontrollera att produkten inte har synliga skador och att dragreglaget fungerar tillfredsställande och kan betjänas utan motstånd.

Bakmonterat rökrör

Om rökröret skall bakmonteras, följ nedanstående punkter:

- Klipp upp hål för rökröret i konvektionsplåten bak (**fig. 3**).
- Skruva från insidan ut de 2 skruvarna som håller täckplattan i bakstycket. (Håll i täckplattan när sista skruven tas bort) (**fig. 5A**).
- Sätt fast täckplattan på topplattan.
- Montera rökstosen på bakplattan.
- Montera askläppen genom att haka på den rakt nedanför dörren.
- Skruva på dörrknoppen på handtaget. (Den vita packningen skall placeras mellan knoppen och vredet.)
- Drag bort skyddspappret på den medföljande packningen och fäst den runt rökröret.
- Montera rökröret invändigt i rökstosen.

OBS! Det är viktigt att anslutningarna blir helt täta. Tjuvdrag kan ödelägga eldstadens funktion.

Toppmonterat rökrör

Om rökröret skall toppmonteras, följ nedanstående punkter:

1. Sätt fast rökstosen på topplattan med de två skruvarna. **Fig. 4A**.
2. Montera askläppen genom att haka på den rakt nedanför dörren.
3. Skruva på dörrknoppen på handtaget. (Den vita packningen skall placeras mellan knoppen och vredet.)
4. Drag bort skyddspappret på den medföljande packningen och fäst den runt rökröret.
5. Montera rökröret invändigt i rökstosen.

OBS! Det är viktigt att anslutningarna blir helt täta. Tjuvdrag kan ödelägga eldstadens funktion.

3.6 Kontroll av funktioner (fig. 2A+B)

När eldstaden är uppmonterad, kontrollera alltid alla reglage. Dessa ska kunna betjänas utan motstånd och fungera tillfredsställande.

Jøtul F 100 är utrustad med följande reglage:

Luftventil **fig. 2A**
Upptändningsventil **fig. 2B**

Åt vänster = Stängd
Åt höger = Öppen

3.7 Ta bort aska

Jøtul F 100 med asklösning (fig. 6)

1. Öppna eldstadsgallret.
 2. Lyft ut asklådan.
 3. Lägg försiktigt ner gallret igen.
 4. Låt gärna lite aska ligga kvar som et skyddande lager mot eldstadsbotten.
 5. Se till at dörren till asklådan är stängt under eldning.
- En beskrivning om hur askan ska tas om hand finns i manualen om allmän användning och underhåll under punkt «6.1 Brandskyddsåtgärder».

Jøtul F 100 utan asklösning

1. Lyft ut asklist/kubbstopp.
2. Använd ett lempligt verktyg och skrapa ut askan.
3. Låt lite aska ligga kvar som et skyddande lager mot eldstadsbotten.

En beskrivning om hur askan ska tas om hand finns i manualen om allmän användning och underhåll under punkt «6.1 Brandskyddsåtgärder».

4.0 Service

Varning! Du får inte ändra produkten på något sätt som inte medges av tillverkaren!

Använd endast originalreservdelar!

4.1 Byte av valv - eldstadsbotten - brännjärn

1. Ta bort asklisten.
 2. Valvet som vilar på brännjärnen, demonteras genom att lyfta upp det lite, dra det snett framåt och sedan "vricka" ned det. Ta det sedan ut genom dörren. (Om produkten är bakmonterad, kan eventuellt topplattan lyftas av, och valvet tas ut genom toppen.)
 3. Lyft upp eldstadsbotten och ta ut den.
 4. Ta ut brännjärnen.
- För att montera tillbaka delarna följes samma procedur i omvänd ordning.

5.0 Tillval

5.1 Golvplatta

Till Jøtul F 100 kan vi leverera en dekorativ golvplatta i blåsvart emalj.

Storlek: 630 x 759 x 17 mm.

5.2 Långa ben (höjd 215 mm)

Vill man ha en högre eldstad, är det möjligt att montera längre ben på eldstaden.

5.3 Extra konvektionsplåt - kat. nr. 50012956

För att få installera kaminen 100 mm från brännbar byggnadsdel måste en extra plåt monteras.

6.0 Återvinning

6.1 Återvinning av emballage

Eldstaden leveras med följande emballage:

- Pall av trä som kan kapas upp och brennas i eldstaden.
- Papp som skall leveras för återvinning.
- Plast som skall leveras för återvinning.

6.2 Återvinning av eldstaden

Eldstaden består av:

- Metall som skall leveras för återvinning.
- Glas som **skall hanteras som specialavfall. Glaset i eldstaden får inte läggas i vanlig källsortering.**
- Eldstadsbeklädnad i vermiculit som kan kastas i vanligt restavfall.

7.0 Garantivillkor

1. Vår garanti omfattar:

Jøtul AS garanterar att utvändiga komponenter av gjutjärn inte har några material- eller tillverkningsdefekter vid inköpstillfället. Du kan förlänga giltigheten på garantin för utvändiga komponenter av gjutjärn till 25 år från leveransdatum, genom att registrera produkten (på jotul.com) och skriva ut garantikortet för den utökade garantin inom 3 månader från inköpsdatum. Vi rekommenderar att du förvarar garantikortet tillsammans med kvittot. Jøtul AS garanterar också att detaljer av stålplåt inte har några material- eller tillverkningsdefekter vid inköpstillfället och för en period på 5 år från leveransdatum.

Garantin är giltig förutsatt att kaminen har installerats av en behörig installatör i enlighet med tillämpliga lagar och förordningar samt Jøtuls installations- och bruksanvisningar. Reparerade produkter och utbytesdetaljer omfattas av originalgarantin.

2. Garantin omfattar inte:

- 2.1. Skada på förbrukningsvaror som eldstadsbeklädnad, galler, valv, packningar och liknande, eftersom dessa komponenter försämras med tiden på grund av normalt slitage.
- 2.2. Skada som uppstår till följd av felaktigt underhåll, överhettning, användning av olämpligt bränsle (exempelvis men inte begränsat till följande: drivved, impregnerat virke, ändbitar på plankor, spånskiva) eller för fuktigt eller blött trä.
- 2.3. Installation av tillvalsprodukter för att korrigera drag, lufttillförsel eller andra omständigheter som ligger utanför Jøtuls kontroll.
- 2.4. Ändringar/modifieringar av eldstaden utan Jøtuls tillstånd eller användning av icke-originaldelar.
- 2.5. Skada som uppstår under förvaring hos distributör eller under installation.
- 2.6. Produkter som säljs av icke auktoriserad återförsäljare i område där Jøtul har ett utbyggt återförsäljarnätverk.
- 2.7. Följtkostnader (exempelvis men inte begränsat till följande: transport, arbetskraft, resor) eller indirekta skador.

Pelletsaminer, glas, sten, betong, emalj och färg (exempelvis men inte begränsat till följande: urflisning, sprickor, bubblor eller missfärgning och krackelering) omfattas av nationell lagstiftning för försäljning av konsumentprodukter. Denna garanti är giltig för inköp som utförs inom det europeiska ekonomiska området. Alla eventuella frågor gällande garantin tar du upp med din lokala auktoriserade Jøtul-återförsäljare snarast möjligt, vilket inte får vara senare än 14 dagar från det datum då felet eller defekten upptäcktes. Se lista över återförsäljare på vår webbplats jotul.com.

Om Jøtul är oförmögen att uppfylla de skyldigheter som anges i ovanstående garantivillkor kommer Jøtul erbjuda en ersättningsprodukt med en liknande värmekapacitet kostnadsfritt.

Jøtul förbehåller sig rätten att avslå all begäran om ersättning för komponenter eller tjänster om garantin inte registreras på internet. Denna garanti påverkar inte några rättigheter i tillämplig nationell lagstiftning för försäljning av konsumentprodukter. Nationell reklamationsrätt gäller från inköpsdatum och endast vid uppvisande av kvitto och serienummer.

SUOMI

Sisällysluettelo

Asennusohjeet ja tekniset tiedot

1.0	Viranomaisvaatimukset	16
2.0	Tekniset tiedot	16
3.0	Asennus	17
4.0	Huolto	19
5.0	Lisävarusteet	19
6.0	Kierrätys.....	19
7.0	Takuuehdot	19
	Asennuskuvat.....	44

Sisällysluettelo

Vleiset käyttö- ja huolto-ohjeet

6.0	Turvaohjeet
7.0	Polttopuiden valinta
8.0	Käyttö
9.0	Tulisijan huolto
10.0	Käytössä ilmenevät ongelmat - vianmääritys

Rekisteröi tulisijasi osoitteessa jotul.com, niin saat 25 vuoden takuun.

1.0 Viranomaisvaatimukset

Tulisija tulee asentaa kunkin maan lakien ja määräysten mukaisesti.

Tuotetta asennettaessa on noudatettava paikallisia määräyksiä myös niiltä osin kuin niissä viitataan kansallisiin ja eurooppalaisiin standardeihin.

Kokoamis-, asennus- ja käyttöohje toimitetaan tuotteen mukana. Tulisija voidaan ottaa käyttöön vasta, kun sen on tarkastanut valtuutettu tarkastaja.

Lämpölevyyn tuotteen taakse on kiinnitetty lämpöä kestävästä materiaalista valmistettu tyyppikilpi. Tyyppikilvestä käyvät ilmi tuotteen tunnistetiedot ja dokumentaatiotiedot.

2.0 Tekniset tiedot

Materiaali:	Valurauta
Pinta:	Musta tai harmaa maali
Polttoaine:	Puu
Polttopuiden enimmäispituus:	40 cm
Savukanavan liitäntä:	Ylhäällä, takana
Savuhormin koko:	Ø 125 mm/123 cm ² poikkipinta-ala
Savuhormin sovitin Ø 150:	Ø 150 mm/ 177 cm ² poikkipinta-ala
Paino (noin):	97 kg
Varusteet:	Lattialevy, Pitkät jalat, Ylimääräinen suojalevy
Mitat ja etäisyydet:	Katso kuva 1

Tekniset tiedot EN 13240 standardin mukaan

Nimellislämmitysteho:	5,0 kW
Savukaasun virtaus:	5,0 g/s
Suosittelava savupiipun veto:	12 Pa
Hyötysuhde:	78%@6,1 kW
Häkäpäästöt (13 % O ₂):	0,18%
Häkäpäästöt (13 % O ₂): (Ruotsi):	104 mg/m ³ n
Savukaasun lämpötila:	298 ^o C
Käyttötapa:	Ajoittainen

Hetkellisellä poltolla tarkoitetaan tässä tulisijan tavallista käyttöä. Tulisijaan ts. laitetaan lisää puita heti, kun edelliset puut ovat palaneet hiillokseksi.

Kaikissa tuotteissamme on kilpi, josta käy ilmi sarjanumero ja valmistusvuosi. Kirjoita tämä numero asennusohjeisiin sitä varten varattuun kohtaan.

Sarjanumero on ilmoitettava aina, kun otetaan yhteyttä jälleenmyyjään tai Jøtuliin.

Serial no.

Product: Jøtul Room heater fired by solid fuel			CE
Standard	Minimum distance to adjacent combustible materials:	Emission of CO in combustion products:	Flue gas temperature
Nominal heat output:	Efficiency	Operational range	Fuel type
Operational type	The appliance can be used in a shared flue.		
Country	Classification	Certification standard	Approved by
Norway	Klasse II		
Sweden	etc.	SP	SP-Sveiges Provnings- och Forskningsinstitut AB
EUR	Intermittent	EN	SP-Sveidich National Testing and Research Institute
Follow user's instructions. Use only recommended fuels. Montage- und Bedienungsanleitung beachten. Verwenden Sie nur empfohlenen Brennstoffen. Respectez les consignes d'utilisation. Utilisez uniquement les combustibles recommandés.			
Serial no. Y-xxxx, Year: 200x			
Manufacturer: Jøtul AS POB 1441 N-1602 Fredrikstad Norway	221546		

Polttopuun kulutus

Jøtul F 100 -tulisijan nimellislämmöntoteho on sen hyötysuhteella **5,0 kW**. Se vastaa n. **1,8 kg** laadukasta polttopuuta tunnissa. Hyvän palamisen kannalta on tärkeää, että polttopuut ovat sopivan kokoisia. Polttopuiden sopiva koko:

Sytykkeet:

Pituus: 20 - 40 cm

Halkaisija: 2–5 cm

Tarvittava määrä: 6 – 8 kpl

Polttopuu (halot):

Pituus: 40 cm

Halkaisija: Noin 8 cm

Puun lisäysväli: Noin 60 minuuttia

Puumäärän paino: 1,8 kg

Kerrallaan lisättävät halot: 2 kpl

Lämmönlouvuksen nimellisarvo saavutetaan, kun ilmaventtiili on noin 50-prosenttisesti auki.

3.0 Asentaminen

3.1 Lattia

Perustus

On varmistettava, että perustus on mitoitettu tulisijalle riittäväksi. Ks. tulisijan painoa koskevat tiedot kohdasta «**2.0 Tekniset tiedot**». On suositeltavaa, että lattia, joka ei ole kiinni perustuksessa (ns. kelluva lattia) poistetaan ennen asennusta.

Puulattian suojausvaatimukset

Jøtul F 100 - tulisijan alla on lämpölevy, joka estää lattiaan kohdistuvan lämpösäteilyn. Tuote voidaan siten asentaa suoraan puulattialle, joka on suojattu metallista tai muusta palamattomasta materiaalista valmistetulla levyllä. Suositeltava minimipaksuus 0,9 mm.

Jøtul suosittelee, että mahdollinen palavasta materiaalista valmistettu lattianpinnoite, kuten linoleumi tai kokolattiamatto, on poistettava lattialevyn alta.

Tulisijan edessä olevan palavasta materiaalista valmistetun lattian suojaaminen (kuva 2)

Tulisijan etupuolelle on asennettava paikallisten lakien ja määräysten mukainen etulevy.

Suomessa: vähintään **400 mm** tulisijan luukun etupuolella ja 100 mm luukun kummallakin puolella.

Kysy asennusta koskevia vaatimuksia ja rajoituksia paikallisilta rakennusviranomaisilta.

3.2 Seinät

Etäisyys palavasta materiaalista valmistettuun seinään – katso kuva 1

Tulisijassa voi käyttää eristämätöntä savuhormia, jos etäisyydet palavasta materiaalista valmistettuihin seiiniin ovat **kuvan 1** mukaiset.

Etäisyys palomuurilla suojattuun seinään

Palomuuria koskevat vaatimukset

Palomuurin tulee olla vähintään **100 mm** syvä ja valmistettu tiilestä, betonista tai kevytbetonista. Myös muita hyväksyttäviä materiaaleja ja rakenteita, voidaan käyttää.

3.3 Katto

Tulisijan etäisyyden palavasta materiaalista valmistettuun kattoon tulee olla vähintään **1200 mm**.

3.4 Savupiiput ja -hormit

- Tulisijan voi liittää savupiippuun ja -hormiin, jotka on hyväksytty käytettäväksi sellaisissa kiinteää polttoainetta käyttävissä tulisijoissa, joiden savukaasujen lämpötila on kohdan «2.0 Tekniset tiedot» mukainen.
- Savupiipun poikkipinta-alan on oltava vähintään yhtä suuri kuin savuhormin poikkipinta-ala. Kun lasket savupiipun poikkipinta-alaa, katso kohta «2.0 Tekniset tiedot».
- Samaan savupiippuun voi liittää useita tulisijoja, jos savupiipun poikkipinta-ala on riittävän suuri.
- Savuhormi tulee liittää savupiippuun savupiippuvalmistajan asennusohjeiden mukaan.
- Ennen kuin teet reiän savupiippuun, asenna tulisija kokeeksi paikalleen, jotta voit merkitä tulisijan ja reiän paikat savupiippuun. Vähimmäismitat on esitetty kuvassa 1.
- Varmista, että hormi on koko pituudeltaan kulmassa savupiippuun nähden.
- Käytä savuhormia, jossa on luukku nuohoamista varten.

On erittäin tärkeää, että liitokset ovat joustavia, jotta osien liikkeet asennuksen aikana eivät aiheuta murtumia. **Huomautus: Asianmukaisesti tehty ja tiivistetty liitos on erittäin tärkeää tuotteen toiminnan kannalta.**

Suosittelava veto savupiipussa, ks. «2.0 Tekniset tiedot». Jos savupiippu vetää liian hyvin, voidaan vedon säätämiseksi asentaa savupelti.

3.5 Tulisijan kokoaminen ennen asentamista

Huom.! Tarkista ennen asennuksen aloittamista, että tulisijassa ei näy vaurioita.

Tuote on painava! Hanki apuvoimia tulisijan pystyttämiseen ja asentamiseen.

1. Tuote toimitetaan kuljetusyksikkönä, johon on asennettava yhdeputki, tuhkahylly ja kädensija.
2. Kun olet purkanut tuotteen pakkauksestaan, poista kaikki irtonaiset osat tuotteen sisältä. Tarkista, ettei tuotteessa ole näkyviä vaurioita. Tarkista myös, että vedon määrän säätely toimii ja että sitä voi käyttää ongelmitta.

Taakse asennettava savuhormi

Jos savuhormi asennetaan taakse, toimi seuraavasti:

- Leikkaa takakonvektiopeltiin reikä savuhormia varten (kuva 3).
- Irrota takaosan peitelevyn kiinnittävät kaksi ruuvia sisäpuolelta. (Pidä kiinni peitelevystä, kun irrotat viimeisen ruuvin) (kuva 5A).
- Kiinnitä peitelevy päälilevyn päälle.
- Asenna hormiliitos takalevyn.
- Kiinnitä tuhkahylly paikalleen suoraan luukun alle.
- Kierrä nuppi kiinni kädensijaan. (Aseta tiiviste kahvan ja nupin väliin.)
- Poista mukana toimitetun tiivisteiden suojapaperi ja kiinnitä tiiviste yhdeputken ympärille.
- Asenna savuhormi yhdeputken päälle.

Huomautus: Liitosten on oltava täysin tiiviitä, jotta tulisija toimisi asianmukaisesti.

Yläpuolelle asennettava savuhormi

Jos savuhormi asennetaan tulisijan päälle, toimi seuraavasti:

1. Kiinnitä yhdeputki päällyksilevyn kahdella ruuvilla. (Kuva 4A).
2. Kiinnitä tuhkahylly paikalleen suoraan luukun alle.
3. Kierrä nuppi kiinni kädensijaan. (Aseta tiiviste kahvan ja nupin väliin.)
4. Poista mukana toimitetun tiivisteiden suojapaperi ja kiinnitä tiiviste yhdeputken ympärille.
5. Asenna savuhormi yhdeputken päälle.

Huomautus: Liitosten on oltava täysin tiiviitä, jotta tulisija toimisi asianmukaisesti.

3.6 Toimintojen tarkastaminen (kuva 3)

Kun olet koennut tulisijan, tarkista, että kädensijat ja vivut toimivat. Niiden tulee liikkua vaivattomasti ja toimia kunnolla.

Jøtul F 100:ssa on seuraavat säätimet:

Puhallusilmaventtiili - kuva 2A
Sytytysventtiili - kuva 2B

Vasemmalla = Kiinni
Oikealla = Auki

3.7 Tuhkan poistaminen

Jøtul F 100: Tuhkalaatikkolla (Kuva 6)

1. Käytä irtonaista kädensijaa ja avaa tulisijan ritilä.
 2. Nosta tuhkahylly ulos.
 3. Aseta kädensijan kärki uraan ja laske ritilä varovasti takaisin paikalleen.
 4. Jätä hiukan tuhkaa jäljelle suojaamaan tulitilan pohjaa.
- Tärkeää:** Poista mahdollinen tuhka vasta, kun tulisija on täysin kylmä («6.1 Toimenpiteet tulipalon estämiseksi»).

Jøtul F 100 myös ilman tuhkalaatikkoa.

- Nosta tuhkalista pois.
- Vedä tuhkat ulos esim. pienellä lapiolla.
- Jätä aina vähän tuhkaa tai laita vähän hiekkaa suojaavaksi kerrokseksi tulisijan pohjalle.

Tärkeää: Poista mahdollinen tuhka vasta, kun tulisija on täysin kylmä («6.1 Toimenpiteet tulipalon estämiseksi»).

4.0 Huolto

Varoitus! Tuotteeseen ei saa tehdä valtuuttamattomia muutoksia. Käytä vain alkuperäisiä varaosia.

4.1 Venttiilin, tulitilan ja palolevyn vaihto

1. Irrota tuhkahylly.
 2. Irrota palolevyn nojaava venttiili nostamalla sitä ensin hiukan, vetämällä sitä hiukan eteenpäin ja «niksauttamalla» se sitten alas. Ota sitten venttiili ulos luukun kautta. *(Jos savuhormi on asennettu tuotteen taakse, voit myös nostaa päällyslevyn ja poistaa venttiilin yläkautta.)*
 3. Nosta tulitilaa ja vedä se ulos.
 4. Irrota palolevy.
- Asenna osat takaisin tekemällä samat toimet päinvastaisessa järjestyksessä.

5.0 Lisävarusteet

5.1 Lattialevy

Jøtul F100 -tulisijaan on saatavissa koristeellinen tummansinisestä emalista valmistettu lattialevy.
Koko: 630 x 759 x 17 mm.

5.2 Pitkät jalat (korkeus 215 mm)

Jos haluat tulisijan korkeammalle, voit asentaa siihen pidemmät jalat.

5.3 Ylimääräinen suojalevy - tuotenro 50012956

Jos tulisijaan asennetaan ylimääräinen suojalevy, seinän ja tulisijan takaosan välinen minimietäisyys on 100 mm.

6.0 Kierrätys

6.1 Pakkauksen kierrätys

- Tulisija toimitetaan seuraavanlaisessa pakkauksessa:
- Puinen lava, joka voidaan sahata kappaleiksi ja polttaa tulisijassa.
 - Pakkauspahvi, joka toimitetaan pahvin kierrätykseen.
 - Muovipussit, jotka toimitetaan kierrätykseen.

6.2 Tulisijan kierrätys

- Tulisijan valmistusmateriaalit ovat:
- Metallia, joka toimitetaan metallin kierrätykseen.
 - Lasi, jota on käsiteltävä ongelmajätteenä. **Tulisijan lasiosia ei saa laittaa lasin kierrätykseen.**
 - Vermikuliitista valmistetut palolevyt, jotka voidaan käsitellä tavallisena jätteenä

7.0 Takuuehdot

1. Takuumme kattaa:

Jøtul AS takaa, ettei ulkoisissa valurautaosissa ole materiaali- tai valmistusvirheitä, kun tuote ostetaan. Ulkoisten valurautaosien takuu voidaan pidentää 25 vuodeksi tuotteen toimituspäivästä lukien rekisteröimällä tuote osoitteessa jotul.com ja tulostamalla laajennetun takuun kortti kolmen kuukauden sisällä ostopäivästä lukien. Suosittelemme, että takuukorttia säilytetään yhdessä maksukuitin kanssa. Jøtul AS takaa myös, ettei teräsosissa ole materiaali- tai valmistusvirheitä tuotteen ostohetkellä, ja tämä takuu on voimassa 5 vuotta tuotteen toimituspäivästä.

Takuu on voimassa sillä ehdolla, että tulisijan on asentanut ammattitaitoinen asentaja asennusta koskevien lakien ja määräysten sekä Jøtul:n asennus- ja käyttöohjeen mukaisesti. Korjattujen tuotteiden ja vaihdettujen osien takuu on voimassa alkuperäisen takuun loppuun.

2. Takuu ei kata:

- 2.1. Vaurioita kuluviissa osissa, kuten palolevyissä, ritilöissä, savuputkiliitännöissä, tiivisteissä ja vastaavissa, koska ne vaurioituvat ajan myötä normaalin kulumisen seurauksena
- 2.2. Vaurioita, jotka ovat syntyneet sen seurauksena, että tulisijaa on huollettu väärin, lämmitetty liikaa tai lämmitetty vääränlaista poltettavaa materiaalia käyttäen (esimerkkejä vääränlaisesta poltettavasta materiaalista ovat seuraaviin rajoittumatta ajopuu, kyllästetty puu, lastulevy, vaneri) tai liian kosteaa/märkää puuta käyttäen
- 2.3. Asennettuja lisäosia vedon, ilmansaannin tai muiden olosuhteiden parantamiseksi, mitä Jøtul ei ole pystynyt valvomaan
- 2.4. Tulisijaan tehtyjä muutoksia ilman Jøtul:n lupaa tai jos on käytetty muita kuin alkuperäisiä osia
- 2.5. Vaurioita, jotka ovat syntyneet myyjän luona varastoinnin aikana, kuljetuksen aikana myyjältä tai asennuksen/pystytyksen aikana
- 2.6. Tuotteita, jotka on on myynyt muu kuin valtuutettu myyjä alueilla, joilla Jøtulilla on oma jakelujärjestelmänsä
- 2.7. Lisäkuluja (esimerkiksi ja seuraaviin rajoittumatta kuljetus-, työ- tai matkakulut) tai epäsuoria vahinkoja

Pellettiuneja, lasi-, kivi-, betoni- tai emaliosia ja maalipintoja (esimerkiksi ja seuraaviin rajoittumatta niiden lohkeamista, halkeamista, kuplimista tai värjäytymistä ja säröilyä) koskee kunkin maan kuluttajatuotteiden myyntiä koskeva lainsäädäntö. Tämä takuu koskee Euroopan talousalueella ostettuja tuotteita. Kaikki takuuta koskevat asiat on hoidettava paikallisen valtuutetun Jøtul-myyjän kanssa kohtuulliseksi katsottavan ajan sisällä, mutta kuitenkin 14 päivän kuluessa siitä päivästä, jolloin vaurio tai puute havaittiin ensimmäisen kerran. Katso luetteloa myyjistä osoitteessa jotul.com.

Mikäli Jøtul ei pysty täyttämään edellä olevissa takuuehdoissa mainittuja velvoitteitaan, Jøtul tarjoaa korvauksetta lämmityskapasiteetiltaan vastaavan korvaavan tuotteen.

Jøtul pidättää itsellään oikeuden kieltäytyä osien vaihtamisesta tai huollosta siinä tapauksessa, ettei takuuta ole rekisteröity tietoverkon kautta. Tämä takuu ei vaikuta mahdollisiin noudatettaviin kuluttajatuotteiden myyntiä koskevan kansallisen lainsäädännön mukaisiin oikeuksiin. Kussakin maassa noudatettava reklaamaatio-oikeus on voimassa tuotteen ostopäivästä lukien ja vain ostokuitin / tuotteen sarjanumeron esittämällä.

ENGLISH

Table of contents

Installation manual with technical data

1.0	Relationship to the authorities	20
2.0	Technical data.....	20
3.0	Installation	21
4.0	Service.....	23
5.0	Optional Equipment	23
6.0	Recycling.....	23
7.0	Guarantee terms	23
Figures	44

Table of contents

General use and maintenance manual

6.0	Safety precautions
7.0	Choice of fuel
8.0	Use
9.0	Maintenance
10.0	Operational problems - troubleshooting

Register your fireplace at jotul.com for a 25-year warranty.

Product: Jøtul Room heater fired by solid fuel				CE
Standard				
Minimum distance to adjacent combustible materials:				
Emission of CO in combustion products:				
Flue gas temperature:				
Nominal heat output:				
Efficiency:				
Operation range:				
Fuel type:				
Operational type:				
The appliance can be used in a shared flue.				
Country	Classification	Certificator/standard	Approved by	
Norway	Klasse II			
Sweden	etc.	SP	SP Sveriges Provnings- och Forskningsinstitut AB	
EUR	Intermittent	EN	SP-Swedish National Testing and Research Institute	
Follow user's instructions. Use only recommended fuels. Montage- und Bedienungsanleitung beachten. Verwenden Sie nur empfohlenen Brennstoffen. Respectez les consignes d'utilisation. Utilisez uniquement les combustibles recommandés.				
Serial no: Y-xxxx, Year: 200x				
Manufacturer: Jøtul AS POB 1441 N-1602 Fredrikstad Norway	221546	Serial no.		

On all our products there is a label indicating the serial number and year. Write this number in the place indicated in the installation instructions.

Always quote this serial number when contacting your retailer or Jøtul.

1.0 Relationship to the authorities

Installation of a fireplace must be according to local codes and regulations in each country.

All local regulations, including those which refer to national and European standards, must be observed when installing the product.

Both an installation manual with technical data and a manual on general use and maintenance are enclosed with the product. The installation can only be used after it has been inspected by a qualified inspector.

A name plate of heat-resistant material is affixed to the product. This contains information about identification and documentation for the product.

2.0 Technical data

Material:	Cast iron
Finish:	Enamel or black paint
Fuel:	Wood
Log length, max.:	40 cm
Flue outlet:	Top and rear
Flue pipe dimension:	
- inside :	Ø125 mm/123 cm ² cross section
- outside :	Ø 150mm/177 cm ² cross section
Approx. weight:	97 kg
Optional equipment:	Enamelled floor plate, long legs, extra heat shield
Dimensions, distances etc.:	See fig. 1

Technical data according to EN 13240

Nominal heat output:	5,0 kW
Flue gas mass flow:	5,0 g/sec
Recommended chimney draught:	12 Pa
Efficiency:	78% @ 6,1 kW
CO emission (13% O ₂):	0,18%
Flue gas temperature:	298° C
Operational mode:	Intermittent

Intermittent combustion in this context means normal use of the fireplace, i.e. fuel is added as soon as the fuel has burnt down to a suitable amount of embers.

Wood consumption

Jøtul F 100 has a nominal heat output of **5,0 kW**. Use of wood, with nominal heat emission: Approx. **1,8 kg/h**. Another important factor for proper fuel consumption is that the logs are the correct size. The size of the logs should be:

Kindling:

Length: 20 - 40 cm

Diameter: 2 - 5 cm

Amount per fire: 6 - 8 pieces

Firewood (split logs):

Length: 40 cm

Diameter: Approx. 8 cm

Intervals for adding wood: Approx. every 60 minutes

Size of the fire: 1,8 kg

Amount per load: 2 pieces.

Nominal heat emission is achieved when the air vent is open approximately 50%.

3.0 Installation

3.1 Floor

Foundations

It must be ensured that the foundations are dimensioned for the fireplace. Cf. «**2.0 Technical data**» for specification of weight. It is recommended that flooring which is not fastened to the foundations – so-called floating flooring – is removed during installation.

Requirements for protection of wooden flooring

Jøtul F 100 has a heat shield underneath which protects the floor from radiation. The product can therefore be placed directly on a wooden floor that is covered by a metal plate or other suitable, non-inflammable material. The recommended minimum thickness is 0,9 mm.

Jøtul recommends that any flooring made of combustible material, such as linoleum, carpets, etc. should be removed from under the floor plate

Requirement for protecting combustible flooring in front of fireplace

The front plate must be in accordance with national laws and regulations.

Contact your local building authorities regarding restrictions and installation requirements.

3.2 Walls

Distance from the wall of flammable material – cf. fig. 1

The fireplace is authorised for use with an uninsulated flue with the distances to the wall of flammable material as shown in **fig 1**.

Distance to the flammable wall protected by a firewall

Firewall requirement

The firewall must be at least **100 mm thick** and be made of brick, concrete-stone or light concrete. Other materials and structures with satisfactory documentation may also be used.

3.3 Ceiling

Jøtul F 100 may be assembled with the upper edge of the hot air aperture min **1200 mm** beneath the ceiling of the flammable material

ENGLISH

3.4 Chimneys and flue pipes

- A chimney can be linked to the fireplace and flue approved for solid fuel-fired fireplaces with a flue gas temperature as specified in «2.0 Technical data».
- The cross-section of the chimney must be at least equal to the cross-section of the flue. Please use «2.0 Technical data» to calculate the correct cross-section of the chimney.
- Several solid fuel-fired fireplaces can be connected to the same chimney if the cross-section of the chimney is adequate.
- Connection to the chimney must be carried out in accordance with the installation instructions from the supplier of the chimney.
- Before making a hole in the chimney the fireplace should be test-mounted in order to correctly mark the position of the fireplace and the hole in the chimney. See fig. 1 for minimum dimensions.
- Ensure that the flue pipe is inclined all the way up to the chimney.
- Use a flue pipe bend with a sweeping hatch that allows it to be swept.

Be aware of the fact that connections must have a certain flexibility in order to prevent movement in the installation leading to cracks. **N.B. A correct and sealed connection is very important for the proper functioning of the product.**

The chimney draught, see «2.0 Technical data». If the draught is too strong you can install and operate a flue damper to control the draught.

3.5 Assembly prior to installation

N.B. Check that the fireplace is free of any damage prior to commencing installation.

The product is heavy! Make sure you have assistance when erecting and installing the fireplace.

1. The product is delivered in a single packing case where the smoke outlet, ash lip and door bolt knob must be assembled.
2. Once you have unpacked the product, remove all loose parts. Check that the product does not have any visible damage and that the operating handles work.

Rear mounted flue pipe

If the flue pipe is to be rear mounted do the following:

- Cut out a hole in the heat shield at the back for the flue pipe (fig. 3).
- Unscrew the two screws holding the cover for the rear outlet from the inside. (Hold the cover when removing the last screw) (fig. 5A).
- Fasten the cover on the top plate.
- Connect the smoke outlet to the rear plate.
- Install the ash lip by hanging it under the door.
- Screw the door knob on the handle. (Place the white washer between the handle and the knob.)
- Remove the protective paper from the gasket and fasten it around the outside of the flue pipe.
- Mount the flue pipe into the flue outlet.

N.B. It is important that the joints/flue pipes are completely sealed. Air leaks can prevent the flue pipe from functioning properly.

Top mounted flue pipe

If the flue pipe is to be top mounted do the following:

1. Attach the flue outlet to the top plate using the two screws. **Fig. 4A.**
2. Install the ash lip by hanging it under the door.
3. Screw the door knob on the handle. (Place the white washer between the handle and the knob.)
4. Remove the protective paper from the gasket and fasten it around the outside of the flue pipe.
5. Mount the flue pipe into the flue outlet.

N.B. It is important that the joints/flue pipes are completely sealed. Air leaks can prevent the flue pipe from functioning properly.

3.6 Control of functions

When the product is set up, always check the control functions. These shall move easily and function satisfactorily.

Jøtul F 100 is equipped with the following controls:

Air vent: **fig. 2A**

Ignition vent: **fig. 2B**

To the left: Closed

To the right: Open

3.7 Ash removal (fig 6)

Jøtul F 100 with ash pan

1. Open the grate.
2. Lift out the ash pan.
3. Carefully place the grate down.
4. Ideally, some ash should be left as a protective layer for the bottom of the fireplace.
5. Make sure the door to the ash pan is securely shut when the stove is in use.

For the rest, see description of how to handle ash in the Manual on general use and maintenance in Point «6.1 Fire preventive measures».

Jøtul F 100 without ash solution

1. Lift out the ash retainer
2. Use a shovel or similar and scrape out the ash.
3. Leave a little ash in the bottom of the combustion chamber as a protective insulating layer.

For the rest, see description of how to handle ash in the Manual on general use and maintenance in Point «6.1 Fire preventive measures».

4.0 Service

Warning! Any unauthorised change to the product is illegal!
Only use original spare parts!

4.1 Replacement of the baffle plate – inner bottom – burn plates

1. Remove the ash retainer.
2. Lift the baffle, which rests on the burn plates, forwards and to the side and then tilt it down and out of the door. *(If the product is rear-mounted the top plate may be lifted off and the baffle removed through the top.)*
3. Lift up the inner bottom and tilt it out.
4. Remove the burn plates.

Follow the same procedure for installation, but in reverse.

5.0 Optional equipment

5.1 Floor plate

For the Jøtul F 100 we can supply a decorative blue-black enamelled floor plate.

Size: 630 x 759 x 17 mm.

5.2 Long legs

If you would like a taller fireplace it is possible to install longer legs. Height 215 mm.

5.3 Extra heat shield - Cat. no. 50012956

If the product is mounted with an extra heat shield, see **fig. 1** for distances from wall to stove.

6.0 Recycling

6.1 Recycling packaging

Your fireplace is delivered with the following packaging:

- A wooden pallet that can be cut up and burned in the fireplace.
- Cardboard packaging that should be taken to a local recycling facility.
- Plastic bags that should be taken to a local recycling facility.

6.2 Recycling the fireplace

The fireplace is made of:

- Metal that should be taken to a local recycling facility.
- Glass that should be disposed of as hazardous waste. The glass in the fireplace must not be placed in a regular source segregation container.
- Vermiculite burn plates that can be disposed of in regular waste containers.

7.0 Guarantee terms

1. Our guarantee covers:

Jøtul AS guarantees that the external cast-iron parts are free from defects in materials or manufacturing at the time of purchase. You may extend the guarantee on the external cast-iron parts to 25 years from the date of delivery by registering the product on jotul.com, and print out the extended guarantee card within three months of purchase. We recommend that the guarantee card be kept together with the receipt. Jøtul AS also guarantees that steel plate parts are free from defects in materials or manufacturing at the time of purchase for a period of 5 years from the date of delivery.

The guarantee applies on the condition that the stove has been installed by a qualified installer in accordance with applicable laws and regulations and Jøtul's installation and operating instructions. Repaired products and replacement items are guaranteed within the original guarantee period.

2. The guarantee does not cover:

- 2.1. Damage to consumables such as burn plates, fire grates, flue baffles, gaskets and similar as these deteriorate over time due to normal wear and tear.
- 2.2. Damage caused as a result of improper maintenance, overheating, use of unsuitable fuel (e.g. of unsuitable fuel are, but not limited to driftwood, impregnated wood, plank offcuts, chipboard) or too moist / wet wood.
- 2.3. Installation of optional extras for the purpose of rectifying local draught conditions, air supply or other circumstances beyond Jøtul's control.
- 2.4. Cases involving alterations / modifications to the fireplace without Jøtul's consent or the use of non-original parts.
- 2.5. Damage caused during storage at a distributor, transport from a distributor or during installation.
- 2.6. Products sold by unauthorized sellers in areas where Jøtul operates a selective distribution system.
- 2.7. Associated cost (e.g. but not limited to, transport, manpower, travel) or indirect damages.

Pellets stoves, glass, stone, concrete, enamel and paint finish (e.g. but not limited to chipping, cracking, bubbling or discolouration and crazing) are applicable to the national legislation governing the sale of consumer goods. This guarantee is valid for purchases made within the territory of the European Economic Area. All guarantee inquiries must be addressed to your local authorized Jøtul dealer within a reasonable amount of time, which shall not be later than 14 days from the date on which the fault or defect first became apparent. See list of importers and dealers on our web site www.jotul.com.

If Jøtul is unable to meet the obligations outlined in the above guarantee terms, Jøtul will offer a replacement product with a similar heating capacity free of charge.

Jøtul reserve the right to decline of any replacement of parts or service in the event that the guarantee is not registered online. This guarantee does not affect any rights under applicable national legislation governing the sale of consumer goods. The national complaint right applies from the purchase date and only in exchange for a receipt / serial number.

FRANCAIS

Sommaire

Manuel d'installation et données techniques

- 1.0 Relations avec les autorités24
- 2.0 Données techniques24
- 3.0 Installation 25
- 4.0 Maintenance26
- 5.0 Équipements disponibles en option 27
- 6.0 Recyclage 27
- 7.0 Conditions de garantie 27
- Figures 44

Sommaire

Manuel général d'utilisation et d'entretien

- 6.0 Consignes de sécurité – Généralités
- 7.0 Choix du combustible
- 8.0 Instructions d'utilisation
- 9.0 Entretien
- 10.0 Dysfonctionnements – Causes et dépannage

Enregistrez votre insert sur jotul.com pour la garantie de 25 ans.

Product: Jøtul Room heater fired by solid fuel				
Standard Minimum distance to adjacent combustible materials: Emission of CO in combustion products: Flue gas temperature: Nominal heat output: Efficiency: Operation range: Fuel type: Operational type: The appliance can be used in a shared flue.				
Country	Classification	Certification standard	Approved by	
Norway	klasse II			
Sweden	etc.	SP	SP Sveriges Provnings- och Forskningsinstitut AB	
EUR	Intermittent	EN	SP-Swedish National Testing and Research Institute	
Follow user's instructions. Use only recommended fuels. Montage- und Bedienungsanleitung beachten. Verwenden Sie nur empfohlenen Brennstoffen. Respectez les consignes d'utilisation. Utilisez uniquement les combustibles recommandés.				
Serial no: Y-xxxx, Year: 200x				
Manufacturer: Jøtul AS POB 1441 N-1602 Fredrikstad Norway				221546

Tous nos produits sont livrés avec une étiquette reprenant le numéro de série et l'année. Reportez ce numéro à l'endroit indiqué dans les instructions d'installation.

N'oubliez pas de le mentionner à chaque fois que vous contactez votre revendeur ou Jøtul.

Serial no.

1.0 Relations avec les autorités

L'installation d'un foyer est soumise aux législations et réglementations nationales en vigueur.

Les réglementations locales, y compris celles se rapportant aux normes nationales et européennes, doivent être respectées lors de l'installation du produit.

Les instructions de montage, d'installation et d'utilisation sont fournies avec l'appareil. L'installation ne doit pas être utilisée avant d'avoir été inspectée et approuvée.

Une plaque signalétique thermorésistante se trouve sur le bouclier thermique, sous l'appareil. Elle comporte les informations suivantes : fabricant, adresse, nom du produit, référence catalogue, norme de fabrication, référence de production et puissance.

2.0 Données techniques

Matériau:	fonte
Traitement de surface:	émail ou peinture noire
Combustible:	bois exclusivement
Longueur des bûches (maxi):	40 cm
Sortie du raccordement:	par-dessus et à l'arrière
Conduit de raccordement:	
- intérieur:	Ø 125 mm/123 cm ² section
- extérieur:	Ø 150mm/177 cm ² section
Poids :	env. 97 kg
Accessoires optionnels:	plaque de sol émaillée, pieds longs, Bouclier thermique supplémentaire
Dimensions, distances:	Voir fig. 1

Données techniques conformes à la norme EN 13240

Puissance nominale:	5,0 kW
Débit massique de fumées:	5,0 g/s
Tirage recommandé:	12 Pa
Rendement:	78%@6,1 kW
Taux de CO (13 % O ₂):	0,18 %
Température des fumées:	298° C
Mode de fonctionnement:	intermittent

Nous vous recommandons de vous inspirer des règles du D.T.U. 24.2.2. Vous devez lire entièrement le présent manuel avant de commencer l'installation et le conserver pendant toute la durée de l'utilisation du poêle.

La combustion intermittente correspond à l'utilisation normale d'un foyer, réalimenté dès que le combustible a brûlé et formé suffisamment de braises.

Le bois

Le poêle Jøtul F 100 délivre une puissance thermique nominale de **5,0 kW**. Utilisation de bois avec puissance thermique nominale : env. **1,8 kg/h**. L'efficacité de la combustion du bois dépend également d'un autre facteur tout aussi important:

Pour le bois d'allumage :

Longueur : 20 - 40 cm

Diamètre : 2 - 5 cm

Quantité par flambée : 6 - 8 bûches

Pour le bois de chauffage (fendu) :

Longueur : 40 cm

Diamètre : env. 8 cm

Fréquence d'approvisionnement en bois : env. toutes les heures

Taille du feu : 1,8 kg

Nombre de bûches à chaque réapprovisionnement : 2 bûches

La puissance thermique nominale est atteinte avec une ouverture de 50%.

3.0 Installation

3.1 Le sol

Socle

Il convient de s'assurer que le socle présente des dimensions adaptées au poêle. Voir «**2.0 Données techniques**» pour les normes de poids. Il est recommandé d'enlever le revêtement de sol si celui-ci n'est pas fixé au socle (parquet flottant) pendant l'installation.

Protection d'un sol en bois

Jøtul F 100 est doté d'un bouclier thermique sur le dessous pour protéger le sol du rayonnement. Le produit peut donc être placé directement sur un sol en bois recouvert d'une plaque de métal ou de tout autre matériau non-inflammable adapté. Pour cette plaque en acier, l'épaisseur minimale recommandée est de 0,9 mm.

Jøtul recommande de retirer tout revêtement de sol combustible (linoléum, moquette, etc.) sur la surface couverte par la plaque de sol.

Exigences relatives à la protection d'un revêtement de sol combustible à l'avant du poêle

La plaque avant doit être conforme aux législations et aux réglementations nationales en vigueur.

Contactez les autorités locales compétentes (construction) pour connaître les restrictions et les exigences liées à l'installation.

3.2 Les murs

Distance recommandée séparant le poêle d'un matériau combustible (voir fig. 1)

L'utilisation d'un poêle avec un conduit non isolé est autorisée, à condition que les distances séparant le poêle des matériaux combustibles du mur soient conformes à celles de la **fig. 1**.

Distance séparant le poêle d'un mur ininflammable

Exigences relatives au mur ininflammable

Le mur ininflammable doit faire au minimum **100 mm** d'épaisseur ; il doit être en briques, en béton ou en béton léger. D'autres matériaux homologués peuvent également être utilisés.

3.3 Le plafond

Jøtul F 100 peut être assemblé avec le bord supérieur de l'orifice d'évacuation de l'air chaud à **1200 mm** au minimum en dessous des matériaux combustibles

3.4 Cheminées et conduits

- Le poêle peut être relié à une cheminée et à un conduit homologués pour les poêles à combustible solide, avec les températures de fumées spécifiées dans la section «**2.0 Données techniques**».
- La section de la cheminée doit au moins être égale à la section du conduit. Pour calculer la section adéquate de la cheminée, voir «**2.0 Données techniques**».
- Plusieurs poêles à combustible solide peuvent être raccordés à la même cheminée si la section de la cheminée le permet.
- Le raccordement à la cheminée doit être réalisé conformément aux D.T.U. 24.2.1 et 24.2.2; ainsi qu'aux instructions d'installation du fournisseur de la cheminée.
- Le raccordement à la cheminée doit être réalisé conformément aux instructions d'installation du fournisseur de la cheminée.
- Procéder à un montage d'essai du poêle avant de percer un trou dans la cheminée. Voir **fig. 1** pour les cotes.
- Veiller à ce que le conduit de raccordement soit incliné vers le haut du poêle à la cheminée.
- Utiliser un coude de conduit doté d'une trappe afin de permettre les opérations de ramonage. Pour la France : nous recommandons l'utilisation du té ou siphon.

Veiller à ce que les raccordements soient souples afin d'empêcher toute fissure lors de l'installation. **Remarque : un raccordement correct et étanche est essentiel pour assurer le bon fonctionnement de l'appareil.**

Tirage recommandé, voir « 2.0 Données techniques » . En cas de tirage trop important, installer et utiliser un clapet de tirage.

FRANCAIS

3.5 Montage avant l'installation

Assurez-vous que l'appareil est en bon état avant de commencer l'installation.

L'appareil est lourd. Prévoyez de l'aide pour le montage et la mise en place.

1. L'appareil est fourni dans un seul emballage ; le conduit d'évacuation de la fumée, le cendrier et le bouton de poignée de porte doivent être assemblés.
2. Une fois l'appareil déballé, retirer tous les éléments détachés. S'assurer que l'appareil est en bon état et que les poignées de manœuvre fonctionnent.

Montage de la sortie du conduit de fumée à l'arrière

Si la sortie du conduit de fumée doit être montée à l'arrière, suivre les étapes suivantes :

- Retirez le bouclier thermique arrière et ménagez le passage du conduit de raccordement en enlevant la partie pré découpée (fig. 3).
- De l'intérieur, dévisser les deux vis qui retiennent le cache sortie de fumées (le tenir en enlevant la dernière vis) (fig. 5A).
- Fixer le cache sortie de fumée sur le couvercle.
- Fixer la buse sur la plaque arrière.
- Accrocher la bavette sous la porte.
- Fixer le bouton de poignée de porte. (Placer la rondelle isolante entre la poignée fonte et le bouton en bois.)
- Retirer le film protecteur du joint et le fixer autour de la partie extérieure du premier tuyau/adaptateur.
- Positionner le conduit dans la sortie.

Remarque : les joints/conduits doivent être parfaitement étanches. Toute fuite d'air peut entraîner des dysfonctionnements.

Montage de la sortie du conduit de fumée sur le couvercle

Si la sortie du conduit de fumée doit être montée sur le couvercle, suivre les étapes suivantes :

1. Retirer le film protecteur du joint et le fixer autour de la partie extérieure du premier tuyau/adaptateur.
2. Fixer le premier tuyau/adaptateur à la buse sur le couvercle à l'aide de deux vis. Fig. 4A.
3. Accrocher la buse sous la porte.
4. Fixer le bouton de poignée de porte. (Placer la rondelle isolante entre la poignée en fonte et le bouton en bois.)
5. Retirer le film protecteur du joint et le fixer autour de la partie extérieure du premier tuyau/adaptateur.
6. Positionner le conduit dans la sortie.

Remarque : les joints/conduits doivent être parfaitement étanches. Toute fuite d'air peut entraîner des dysfonctionnements.

3.6 Contrôle des fonctions

Une fois que le foyer est en place, il est impératif de vérifier tous les équipements de commande. Les éléments mobiles doivent fonctionner sans à-coups.

Le poêle Jøtul F100 est équipé des commandes suivantes:

Entrée d'air supérieure, **fig. 2A**
Entrée d'air inférieure, **fig. 2B**

Vers la gauche : fermée
Vers la droite : ouverte

3.7 Retrait des cendres (fig. 6)

Le poêle Jøtul F 100 est équipé d'un cendrier qui facilite l'élimination des cendres.

1. Soulever la grille.
2. Retirer le pare cendres.
3. Repositionner soigneusement la grille.
4. Veiller à toujours laisser une couche de cendres au fond du poêle pour le protéger.
5. Assurez-vous que la porte du cendrier est correctement fermée lors de l'utilisation du poêle.

Pour plus d'informations sur les cendres, consultez le point «6.1 Mesures de prévention anti-incendie» du Manuel général d'utilisation et d'entretien.

Le Jøtul F 100 peut aussi être livré sans cendrier.

1. Avec une pelle métallique, retirez les excès de cendre en laissant quelques centimètres sur le fond.
2. Mettez ensuite les cendres dans un conteneur métallique avec un couvercle ajusté.
3. Laisser toujours un peu de cendres pour former une couche de protection sur la partie inférieure du foyer.

Pour plus d'informations sur les cendres, consultez le point «6.1 Mesures de prévention anti-incendie» du Manuel général d'utilisation et d'entretien.

4.0 Maintenance

Danger : toute modification non autorisée du produit est interdite et annule la garantie!

Utiliser uniquement les pièces détachées d'origine!

4.1 Manipulation du déflecteur - de la grille et de la plaque de source - et des plaques de doublage

1. Retirer le pare cendres.
2. Soulever, incliner vers le bas, puis extraire le déflecteur qui repose sur les plaques de doublage. (Sur un poêle avec sortie de conduit montée à l'arrière, soulever le couvercle et retirer le déflecteur par le haut.)
3. Soulever la grille et la plaque de source, puis les incliner pour les extraire.
4. Retirer les plaques de doublage.

Inverser l'ordre de ces étapes selon que le déflecteur est à insérer ou à extraire du poêle.

5.0 Équipements disponibles en option

5.1 Plaque de sol

Le poêle Jøtul F 100 est disponible avec une plaque de sol émaillée de couleur bleu-noir.

Dimensions : 630 x 759 x 17 mm.

5.2 Pieds longs

Le poêle peut être équipé de pieds longs. Hauteur: 215 mm

5.3 Bouclier thermique supplémentaire - n° de pièce 50012956

Si ce bouclier thermique supplémentaire est mis en œuvre, cela modifie les distances de sécurité (voir fig.1)

6.0 Recyclage

6.1 Recyclage de l'emballage

- Votre poêle est livré avec les emballages suivants :
- Une palette en bois qui peut être sciée et brûlée dans le poêle.
- Des emballages en carton qui doivent être déposés dans une station de recyclage près de chez vous.
- Des sacs en plastique qui doivent être déposés dans une station de recyclage près de chez vous, ou dans poubelle.

6.2 Recyclage du poêle

Le foyer est composé de :

- d'éléments métalliques qui doivent être déposés dans une station de recyclage près de chez vous.
- de verre qui doit être éliminé comme des déchets dangereux. Le verre dans le foyer ne doit pas être placé dans un conteneur de séparation à la source standard.
- de panneaux en vermiculite qui peuvent être déposés dans des conteneurs de déchets classiques.

7.0 Conditions de garantie

Applicables à partir du 1^{er} Septembre 2016 à tout produit Jøtul acheté auprès du réseau de revendeurs agréés Jøtul.

Félicitations pour votre achat d'un appareil Jøtul !

Depuis 1853, Jøtul est un fabricant renommé de foyers, cheminées et inserts durables et d'excellente qualité. La grande qualité de nos produits nous permet d'offrir à nos clients une garantie longue durée, et ce, sans frais supplémentaires.

Notre garantie couvre :

En plus de la garantie légale en vigueur, Jøtul France offre une garantie commerciale étendue à :

- 25 ans à compter de l'achat de l'appareil sur toutes les pièces en fonte des appareils à bûches, si vous enregistrez votre appareil sur le site www.jotul.com/fr dans les 3 mois suivant votre achat. Nous vous conseillons d'imprimer et de conserver votre justificatif d'enregistrement de garantie avec votre preuve d'achat. A défaut d'enregistrement, la garantie commerciale sera de 5 ans à compter de l'achat de l'appareil sur ces mêmes pièces.
- 5 ans sur les pièces en acier des appareils à bûches.

La garantie s'applique uniquement si l'appareil a été installé par un revendeur agréé du réseau Jøtul, conformément à la réglementation en vigueur et aux instructions d'installation et d'utilisation décrites dans le manuel de l'appareil.

Les appareils réparés ou les appareils de remplacement, ne donnent en aucun cas droit à une prolongation de garantie. Ils sont donc garantis pour la durée restante de la garantie initiale.

Notre garantie commerciale ne couvre pas :

- Les pièces d'usure, telles que les composants de la chambre de combustion (déflecteurs, joints, plaques de doublage, etc.), car ces pièces s'usent avec le temps lors d'une utilisation normale,
- Les vitres, la peinture, l'émail, les pierres naturelles, les éléments en béton et tous les revêtements décoratifs,
- Les dommages liés à une mauvaise utilisation : combustible inapproprié ou de mauvaise qualité, surchauffe, défaut d'entretien, non respect des instructions d'utilisation décrites dans le manuel de l'appareil, etc,
- Les dommages liés au transport ou à une mauvaise installation de l'appareil,
- Les cas impliquant des modifications de l'appareil sans le consentement de Jøtul ou l'utilisation de pièces qui ne sont pas d'origine,
- Les frais annexes (frais de port, déplacement, main d'œuvre, etc...), ni les dommages indirects.

La demande de garantie doit être effectuée auprès de votre revendeur agréé du réseau Jøtul, dans les 14 jours suivant la survenance du défaut. Voir liste de nos revendeurs sur notre site internet. Elle doit être accompagnée de votre preuve d'achat de l'appareil (facture) et de votre justificatif d'enregistrement de garantie.

Si Jøtul se trouve dans l'incapacité d'assumer la prise en charge sous garantie de votre appareil, Jøtul remplacera gratuitement votre produit par un appareil de puissance similaire.

Cette garantie est exclusive de toute autre garantie et prévaut sur toute autre garantie accordée par toute autre société du groupe Jøtul.

Índice

Manual de instalación con información técnica

- 1.0 Relación con las autoridades..... 28
- 2.0 Información técnica 28
- 3.0 Instalación 29
- 4.0 Conservación 31
- 5.0 Equipo opcional 31
- 6.0 Reciclaje 31
- 7.0 Términos de la Garantía..... 31
- Figuras 44

Índice

Manual de uso general y mantenimiento

- 6.0 Medidas de seguridad
- 7.0 Elección del combustible
- 8.0 Uso
- 9.0 Mantenimiento
- 10.0 Problemas de funcionamiento: solución de problemas

Registre su chimenea en jotul.com y disfrute de 25 años de garantía.

1.0 Relación con las autoridades

La instalación de una estufa debe efectuarse con arreglo a la normativa legal de cada país.

La instalación del producto debe cumplir toda la normativa local en vigor, incluyendo la que se aplica a nivel nacional y europeo.

Se suministran un manual de instalación con datos técnicos y un manual sobre el uso y mantenimiento generales. La instalación sólo puede utilizarse una vez que haya sido revisada por un inspector cualificado.

Una placa de identificación del material resistente al calor está fijada en el producto. La placa contiene información de identificación y documentación del producto.

2.0 Información técnica

Material:	Hierro fundido
Acabado:	Esmalte o pintura negra
Combustible:	Madera
Longitud máxima de los troncos:	40 cm
Salida de humos:	Superior y posterior
Dimensión del tubo de humos:	
- exterior:	Ø 125 mm/123 cm ² sección transversal
- exterior:	Ø 150mm/177 cm ² sección transversal
Peso aprox.:	97 kg
Equipo opcional:	Plancha de suelo esmaltada, patas largas, Pantalla térmica adicional
Dimensiones, distancias:	Ver la fig. 1

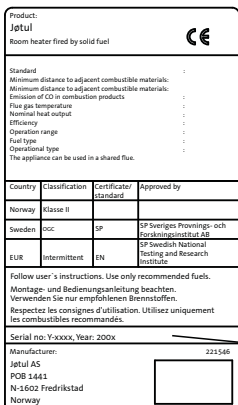
Datos técnicos según EN 13240

Capacidad térmica nominal:	5,0 kW
Flujo de residuos de humo:	5,0 gr/s
Tiro recomendado de chimenea:	12 Pa
Eficiencia:	78%@6,1kW
Emisión de CO (13% O ₂):	0,18%
Temperatura de gases:	298° C
Modo de operación:	Intermitente

La combustión intermitente, en este contexto, se refiere al uso normal de la estufa, es decir, el combustible se añade a medida que se ha consumido a un número de brasas adecuado.

Todos nuestros productos disponen de una etiqueta que indica su número de serie y año. Escriba este número en el lugar indicado para ello en las instrucciones de instalación.

Indique siempre este número cuando se ponga en contacto con su distribuidor o con Jøtul.



Serial no.

Madera

Jøtul F 100 tiene una producción de calor nominal de 5,0 kW. Uso de madera, con la emisión de calor nominal: Aprox. 1,8 Kg/h. Otro factor importante para optimizar el consumo de combustible es que los troncos tengan el tamaño correcto. **El tamaño de los troncos debe ser:**

Ramas:

Longitud: 20 - 40 cm

Diámetro: 2 - 5 cm

Cantidad por fuego: 6 - 8 trozos

Leña (troncos partidos):

Longitud: 40 cm

Diámetro: Aprox. 8 cm

Intervalos de adición de madera: cada 60 minutos aproximadamente

Tamaño del fuego: 1,8 kg

Cantidad por fuego: 2 unidades

Las emisiones de calor nominal se consiguen cuando el respiradero de aire depurado se abre aproximadamente un 50%.

3.0 Instalación

3.1 Suelo

Cimientos

Es necesario asegurarse de que los cimientos se corresponden con el tamaño de la estufa. Consulte «**2.0 Información técnica**» para conocer las especificaciones de peso. Se recomienda la retirada del suelo que no esté sujeto a los cimientos –el llamado suelo flotante– durante la instalación.

Protección de suelos de madera

La Jøtul F 100 dispone de una pantalla térmica en la parte inferior que protege el suelo de la radiación. Por lo tanto, este producto puede colocarse directamente sobre un suelo de madera cubierto con una placa metálica u otro material ignífugo adecuado. El grosor mínimo recomendado es 0,9 mm.

El suelo de material combustible, como linóleo, moqueta, etc., Si el suelo de debajo de la estufa está revestido de un material combustible, como linóleo, alfombras, etc, recomendamos retirarlo.

Requisitos para protección del suelo de material combustible en la parte delantera de la hogar

La placa frontal debe cumplir las leyes y normativas nacionales. Póngase en contacto con el organismo local regulador de la construcción para informarse sobre las restricciones y los requisitos de la instalación.

3.2 Paredes

Distancia a paredes de material combustible – vea la figura 1

La estufa puede usarse con un tubo de humos sin aislamiento respetando las distancias con la pared de material inflamable indicadas en la **figura 1**.

Distancia a paredes cubiertas por una chimenea

Requisitos del muro cortafuegos

El muro cortafuegos debe tener un grosor mínimo de **100 mm** y estar hecho de ladrillo, hormigón armado u hormigón ligero. También pueden utilizarse otros materiales y estructuras que cuenten con la documentación correcta.

3.3 El techo

La Jøtul F 100 puede montarse con el borde superior de la abertura de aire caliente a un mínimo de **1200 mm** por debajo del techo de material inflamable.

3.4 Chimenea

- Es posible conectar una chimenea a la estufa y al tiro que esté aprobada para chimeneas de combustible sólido con la temperatura del gas de combustión indicada en «2.0 Información técnica».
- La sección transversal de la chimenea debe ser como mínimo igual a la sección transversal del tiro. Consulte «2.0 Información técnica».
- Si la sección transversal de la chimenea es adecuada, se pueden conectar varias estufas de combustible sólido a la misma chimenea.
- La conexión a la chimenea debe realizarse de acuerdo con las instrucciones de instalación del proveedor de la chimenea.
- Antes de hacer el orificio en la chimenea, se debe efectuar una instalación de prueba de la estufa para marcar correctamente la posición de ésta y del orificio. Para ver las dimensiones mínimas, consulte la figura 1.
- Compruebe que el tubo de humos alcanza la chimenea.
- Utilice un codo de tubo de humos con una trampilla de deshollinado que permita deshollinar el tubo.

Tenga en cuenta que las conexiones deben contar con una cierta flexibilidad para evitar el movimiento en la instalación, que podrían producir grietas. **Nota: Una conexión correcta y hermética es muy importante para el funcionamiento adecuado del producto.**

Tiro recomendado de chimenea, «2.0 Información técnica». Si el tiro es demasiado fuerte, puede instalar y utilizar un regulador de salida de humos para controlarlo.

3.5 Montaje previo a la instalación

Asegúrese de que la hogar para insertar no presenta daños antes de comenzar la instalación.

Nota: El producto pesa mucho. Necesitará ayuda tanto para montarlo como para colocarlo en su posición.

1. El producto se suministra en una sola caja de embalaje que incluye una salida de humos, un cenicero y un tirador de puerta, que deben montarse.
2. Una vez desembalado el producto, retire todas las piezas sueltas. Compruebe que el producto no tiene daños visibles y que los mangos reguladores funcionan.

Tubo de humos de montaje posterior

Si el tubo de humos debe instalarse en la parte posterior, siga estos pasos:

- Realice una abertura para el tubo de humos en la protección térmica trasera (fig. 3).
- Afloje los dos tornillos que sujetan la cubierta de la salida trasera desde el interior. (sujete la cubierta cuando quite el último tornillo) (fig. 5A).
- Sujete la cubierta en la placa superior.
- Conecte la salida de humos a la placa posterior.
- Monte el cenicero de modo que cuelgue debajo de la puerta.
- Atornille el pomo de la puerta en el asa. (Coloque la arandela blanca entre el asa y el pomo.)
- Retire el papel protector de la junta y colóquela alrededor de la parte exterior del tubo de humos.
- Monte el tubo de humos en la salida de humos.

Nota: es importante que las juntas/conductos de tiro estén completamente sellados. Las fugas de aire pueden hacer que el tubo de humos no funcione correctamente.

Tubo de humos de montaje superior

Si el tubo de humos debe instalarse en la parte superior, siga estos pasos:

1. Conecte la salida de humos a la placa superior con los dos tornillos. Fig. 4A.
2. Monte el cenicero de modo que cuelgue debajo de la puerta.
3. Atornille el pomo de la puerta en el asa. (Coloque la arandela blanca entre el asa y el pomo.)
4. Retire el papel protector de la junta y colóquela alrededor de la parte exterior del tubo de humos.
5. Monte el tubo de humos en la salida de humos.

Nota: es importante que las juntas/conductos de tiro estén completamente sellados. Las fugas de aire pueden hacer que el tubo de humos no funcione correctamente.

3.6 Control de funciones (fig. 2A+B)

Cuando la hogar esté instalada, compruebe siempre las funciones de control, que deberán moverse con facilidad y funcionar correctamente.

La Jøtul F 100 está equipada con los siguientes controles:

Respiradero de aire ventilado: **fig. 2A**

Ventilador de encendido: **fig. 2B**

A la izquierda: Cerrado

A la derecha: Abierto

3.7 Eliminación de la ceniza

Jøtul F 100 está equipado con una bandeja que facilita la eliminación de cenizas. (fig. 6)

1. Abra la parrilla.
2. Levante la bandeja de recogida de la ceniza.
3. Deposite con cuidado la parrilla.
4. Lo ideal es dejar algo de ceniza como capa protectora para la parte inferior de la estufa.
5. Asegúrese de que la puerta de la bandeja para ceniza está cerrada firmemente mientras se esté utilizando la estufa.

Por lo demás, consulte las instrucciones de manipulación de la ceniza en el apartado «6.1 Medidas de prevención de incendios» del manual de uso y mantenimiento generales.

La Jøtul F 100 también se puede solicitar sin cenicero.

1. Levante la retención de cenizas.
2. Utilice una pala o herramienta similar y raspe las cenizas.
3. Deje algo de ceniza en la parte inferior de la cámara de combustión como capa aislante protectora.

Por lo demás, consulte las instrucciones de manipulación de la ceniza en el apartado «6.1 Medidas de prevención de incendios» del manual de uso y mantenimiento generales.

4.0 Conservación

Advertencia: la modificación no autorizada del producto es ilegal! Utilice únicamente repuestos originales!

4.1 Sustitución de la placa deflectora – parte inferior interna – quemadores

1. Retire el dispositivo de retención de cenizas.
 2. Levante la placa deflectora, que se apoya en los quemadores, hacia arriba y hacia el lateral, e inclínela hacia abajo y hacia fuera de la puerta. *(Si el producto presenta un montaje posterior, la placa superior deberá retirarse y extraerse la placa deflectora a través de la parte superior.)*
 3. Levante la parte inferior interna y sáquela inclinándola.
 4. Quite los quemadores.
- Siga el mismo procedimiento para instalar estos elementos, pero en orden inverso.

5.0 Equipo opcional

5.1 Plancha del suelo

Para la Jøtul F 100 podemos suministrar una plancha de suelo esmaltada en negro azulado.
Tamaño: 630 x 759 x 17 mm

5.2 Patas largas

Si desea aumentar la altura de la estufa, se pueden instalar patas más largas. Altura: 215 mm.

5.3 Pantalla térmica adicional, nº de catálogo: 50012956

Cuando el producto se monta con pantalla térmica adicional las distancias mínimas de la estufa con la pared varían (vea fig. 1).

6.0 Reciclaje

6.1 Reciclaje del embalaje

Su estufa se entrega con el siguiente embalaje:

- Un palé de madera que puede cortarse y quemarse en la estufa.
- Embalaje de cartón que debe llevarse a un punto de reciclaje local.
- Bolsas de plástico que deben llevarse a un punto de reciclaje local.

6.2 Reciclaje de la estufa

La estufa se compone de:

- Metal que debe llevarse a un punto de reciclaje local.
- Cristal que debe desecharse como un residuo peligroso. El cristal de la estufa no debe depositarse en un contenedor de separación convencional.
- Placas de combustión de vermiculita que pueden desecharse en contenedores de desechos convencionales.

7.0 Términos de la Garantía

1. Nuestra garantía cubre:

Jøtul AS garantiza que las partes exteriores de hierro fundido están libres de defecto en materiales o fabricación en el momento de la compra. Usted puede extender esta garantía sobre las piezas exteriores de fundición hasta 25 años desde la fecha de entrega del producto registrándolo en jotul.com, e imprimiendo la tarjeta de ampliación de la garantía en un plazo de tres meses a contar desde la fecha de compra. Recomendamos conservar la tarjeta de garantía junto con el justificante de compra. Jøtul AS también garantiza que las piezas de acero están libres de defectos de material o fabricación en el momento de la compra y durante un período de 5 años a partir de la fecha de entrega.

La garantía solamente tendrá validez si la instalación de la estufa se encarga a un instalador cualificado y se realiza con arreglo a la normativa en vigor y siguiendo las instrucciones de instalación y funcionamiento de Jøtul. Los productos reparados y las piezas sustituidas estarán garantizados durante el tiempo que quede de la garantía original.

2. La garantía no cubre:

- 2.1. Los daños en las piezas de desgaste, como placas de combustión, rejillas, deflectores de humos, juntas y similares, puesto que se deterioran con el tiempo debido al uso normal.
- 2.2. Los daños derivados de un mantenimiento inadecuado, sobrecalentamiento o uso de combustibles inadecuados (ejemplos de combustible inadecuado son entre otros: restos de madera extraídos del mar, madera impregnada, recortes de tablas, aglomerado, etc.) o de leña demasiado húmeda
- 2.3. La instalación de accesorios opcionales que rectifiquen el tiro, el suministro de aire u otras circunstancias fuera del control de Jøtul.
- 2.4. Casos derivados de alteraciones o modificaciones de la estufa efectuadas sin el consentimiento de Jøtul, o el uso de piezas no originales.
- 2.5. Daños producidos en el almacén de un distribuidor, en el transporte posterior o durante la instalación
- 2.6. Productos vendidos por distribuidores no autorizados en zonas donde Jøtul opera según distribución selectiva
- 2.7. Costes asociados (por ejemplo, pero no solo, transporte, mano de obra, gastos de viaje) o daños indirectos

Las estufas de pellets, cristal, piedra, hormigón, acabados de pintura y esmalte (por ejemplo, pero no solo golpes, grietas, burbujas, decoloramiento, etc) están sujetos a la legislación nacional de consumo aplicable. Esta garantía es válida para compras realizadas dentro del territorio del Espacio Económico Europeo. Todas las reclamaciones de garantía se tramitarán a través de su distribuidor autorizado Jøtul local en un plazo razonable de tiempo que no excederá de 14 días respecto a la fecha en la que se detecte la falta o defecto por primera vez. Consulte la lista de importadores y distribuidores en nuestra página web www.jotul.com

Si Jøtul no pudiese cumplir con las obligaciones descritas en los términos de la garantía, se ofrecerá un producto alternativo de capacidad calorífica comparable

Jøtul se reserva el derecho a rechazar cualquier reposición de piezas si la garantía no se ha registrado online. Esta extensión de garantía únicamente añade coberturas, y no disminuye en medida alguna los derechos del consumidor y las garantías establecidas por la ley. Los derechos de garantía nacional empezarán a contar desde la fecha de compra y solamente podrán ejercerse previa presentación del justificante de compra/número de serie.

Indice

Manuale di installazione con dati tecnici

1.0	Conformità alle leggi	32
2.0	Dati tecnici	32
3.0	Installazione	33
4.0	Assistenza.....	34
5.0	Accessori opzionali.....	34
6.0	Riciclaggio	35
7.0	Termini della garanzia	35
	Figuri	44

Indice

Manuale d'uso generale e di manutenzione

6.0	Misure di sicurezza
7.0	Scelta del combustibile
8.0	Uso
9.0	Manutenzione
10.0	Risoluzione dei problemi

Registrare il proprio caminetto sul sito jotul.com per una garanzia di 25 anni.

Product: Jøtul Room heater fired by solid fuel				CE
Standard Minimum distance to adjacent combustible materials: : Emission of CO in combustion products: : Flue gas temperature : Nominal heat output: : Efficiency : Operation range : Fuel type : Operational type : The appliance can be used in a shared flue. :				
Country	Classification	Certificator standard	Approved by	
Norway	Klasse II			
Sweden	etc.	SP	SP Sveriges Provnings- och Forskningsinstitut AB	
EUR	Intermittent	EN	SP-Swedish National Testing and Research Institute	
Follow user's instructions. Use only recommended fuels. Montage- und Bedienungsanleitung beachten. Verwenden Sie nur empfohlenen Brennstoffen. Respectez les consignes d'utilisation. Utilisez uniquement les combustibles recommandés.				
Serial no: Y-xxxx, Year: 200x				
Manufacturer: Jøtul AS POB 1441 N-1602 Fredrikstad Norway				221546

Su tutti i nostri prodotti è applicata un'etichetta che indica il numero di serie e l'anno. Annotare questo numero dove indicato nelle istruzioni di installazione.

Citare sempre questo numero di serie quando ci si rivolge al rivenditore o a Jøtul.

Serial no.

1.0 Conformità alle leggi

L'installazione di una camino deve essere eseguita in conformità alle leggi e alle norme locali di ogni paese.

L'installazione del prodotto deve essere conforme a tutte le norme locali, incluse quelle che fanno riferimento a direttive europee o specifiche del paese.

Il prodotto è corredato da un manuale di installazione con dati tecnici e da un manuale d'uso generale e di manutenzione. L'installazione può essere effettuata solo dopo un'accurata ispezione da parte di personale qualificato.

Sul prodotto è applicata una targhetta, realizzata in materiale termoresistente e contenente dati e informazioni sull'identificazione e documentazione del prodotto.

2.0 Dati tecnici

Materiale:	Ghisa
Finitura:	Smalto o vernice nera
Combustibile:	Legna
Lunghezza massima dei ceppi:	40 cm
Scarico della canna fumaria:	superiore, posteriore
Dimensioni della canna fumaria:	
- internamente:	sezione trasversale Ø 125 mm/123 cm ²
- esternamente:	sezione trasversale Ø 150mm/177 cm ²
Peso approssimativo:	97 kg
Accessori opzionali:	base smaltata, gambe lunghe, Extra Schermo Paracalore
Dimensioni, distanze:	vedere fig. 1

Dati tecnici in base alla normativa EN 13240

Potenza termica nominale:	5,0 kW
Massa di gas prodotta dai fumi:	5 g/sec
Tiraggio raccomandato della canna fumaria:	12 Pa
Rendimento:	78%@6,1 kW
Emissione di CO (13% O ₂):	0,18%
Temperatura uscita fumi:	298° C
Funzionamento:	intermittente

Per combustione intermittente, in questo contesto, si intende il normale utilizzo del camino, ossia con aggiunta di combustibile non appena da quello precedente si è formata una quantità adeguata di braci.

Legna

L'efficienza di Jøtul F 100 garantisce una potenza termica nominale di **5,0 kW**. Utilizzo di legna, con emissione nominale di calore: Circa **1,8 kg/h**. Un altro fattore importante per ottenere un funzionamento efficiente della stufa è rappresentato dalle dimensioni dei ceppi, che devono essere le seguenti:

Fascine:

Lunghezza: 20 - 40 cm

Diametro: 2 - 5 cm

Quantità per un'accensione: 6 - 8 pezzi

Legna da ardere (spaccata):

Lunghezza: 40 cm

Diametro: circa 8 cm

Intervalli di aggiunta della legna: circa ogni 60 minuti

Aumento della fiamma: 1,8 kg

Quantità per carica: 2 pezzi

L'emissione di calore nominale si ottiene quando la presa d'aria superiore è aperta al 50% circa.

3.0 Installazione

3.1 Basamento

È importante accertarsi che le dimensioni dei basamenti siano adatte al camino. Cf. «**2.0 Dati tecnici**» per le specifiche sul peso. Durante l'installazione, si consiglia di rimuovere la pavimentazione non fissata al sottofondo (pavimento antivibrante).

Requisiti per la protezione del pavimento di legno

Jøtul F 100 è dotato di uno scudo termico che protegge il pavimento dal calore. Di conseguenza, il prodotto può essere posizionato direttamente su un pavimento di legno rivestito con una piastra di metallo o di un altro materiale ignifugo. Lo spessore minimo consigliato è 0,9 mm.

Jøtul raccomanda di rimuovere eventuali materiali infiammabili come: linoleum, moquette, ecc. da sotto la pedana di protezione del pavimento.

Requisiti per la protezione di pavimento infiammabile davanti alla camino (fig. 1)

La piastra anteriore deve essere conforme alle leggi e alle norme nazionali.

Contattare le autorità edili locali in relazione alle disposizioni e ai requisiti di installazione.

3.2 Pareti

Distanza da pareti di materiale infiammabile – cf. Fig. 1

È consentito l'utilizzo con condotti del fumo non isolanti con la distanza dalla parete di materiale infiammabile descritta nella fig. 1.

Distanza tra il prodotto e il muro tagliafuoco (vedere fig. 1)

Requisiti del muro tagliafuoco

Il muro tagliafuoco deve avere uno spessore di almeno **100 mm** ed essere realizzato in blocchi di calcestruzzo a mattone o calcestruzzo leggero. È possibile utilizzare anche altri materiali e strutture provviste della necessaria documentazione.

3.3 Soffitto

Jøtul F 100 può essere montato con il bordo superiore dell'uscita di aria calda a una distanza min. di **1200 mm** dal soffitto realizzato con materiale incombustibile

3.4 Canna fumaria e condotto

- Il caminetto può essere connesso a una canna fumaria e a un condotto dei fumi che siano approvati per caminetti a combustibile solido con temperatura del gas prodotto dal fumo specificato nella sezione «**2.0 Dati tecnici**».
- La sezione trasversale del caminetto deve trovarsi in posizione parallela rispetto alla sezione trasversale del condotto. Per calcolare la sezione trasversale corretta della canna fumaria, vedere la sezione «**2.0 Dati tecnici**».
- È possibile collegare più caminetti a combustibile solido alla stessa canna fumaria, a condizione che la sezione trasversale della canna fumaria sia sufficientemente ampia.
- Il collegamento con la canna fumaria deve essere effettuato in conformità alle istruzioni di installazione fornite dal produttore della stessa.
- Montare e posizionare provvisoriamente la camino, senza praticare alcun foro nella canna fumaria, in modo da individuare la corretta posizione della stufa e del foro sulla canna fumaria. Per le dimensioni minime, vedere **fig. 1**.
- Assicurarsi che il condotto sia inclinato verso l'alto, verso la canna fumaria.
- Utilizzare un condotto provvisto di portello che consenta di effettuare la pulizia.

È importante che il collegamento abbia una certa flessibilità (cioè che venga usato una guarnizione di corda) tale da non causare spaccature. **Nota importante! Un collegamento corretto ed ermetico è molto importante per il corretto funzionamento del prodotto.**

Il tiraggio della canna fumaria, vedere la sezione «**2.0 Dati tecnici**». Se il tiraggio è troppo forte, è possibile controllarlo installando e azionando una valvola di tiraggio.

3.5 Montaggio prima dell'installazione

Assicurarsi che l'inserto del caminetto non sia danneggiato prima di iniziare l'installazione.

N.B.: Il prodotto è pesante. Avrete bisogno di aiuto durante l'assemblaggio ed il collocamento del prodotto.

1. Il prodotto viene consegnato in una sola confezione in cui sono contenute le parti da montare, ovvero lo scarico, il vassoietto portacenere e il pomello per la maniglia della porta.
2. Dopo aver disimballato il prodotto, rimuovere tutte le parti libere. Ispezionare il prodotto per assicurarsi che sia privo di danni e che le manopole di regolazione funzionino.

ITALIANO

Canna fumaria con montaggio posteriore

Se la canna fumaria prevede il montaggio posteriore, eseguire la procedura riportata di seguito:

- Sullo schermo termico posteriore praticare un foro per il condotto della canna fumaria (fig. 3).
- Dall'interno, svitare le due viti che tengono fermo il tappo dello scarico posteriore (sostenere il tappo quando si toglie l'ultima vite) (fig. 5A).
- Fissare il tappo sul pannello posteriore.
- Collegare l'uscita tubo fumi alla parete posteriore.
- Installare il vassoietto portacenere agganciandolo anteriormente, appena sotto la porta.
- Avvitare il pomello della maniglia della porta (la rondella bianca deve trovarsi tra la maniglia e il pomello).
- Estrarre la guarnizione dalla carta protettiva e fissarla intorno alla parte esterna dello scarico.
- Montare il condotto della canna fumaria nel relativo foro.

Nota importante! È importante che i giunti e i condotti siano completamente sigillati. Le perdite d'aria possono impedire il corretto funzionamento della canna fumaria.

Canna fumaria con montaggio superiore

Se la canna fumaria prevede il montaggio superiore, eseguire la procedura riportata di seguito:

1. Fissare lo scarico sulla piastra superiore con le due viti (fig. 4A).
2. Installare il vassoietto portacenere agganciandolo anteriormente, appena sotto la porta.
3. Avvitare il pomello della maniglia della porta (la rondella bianca deve trovarsi tra la maniglia e il pomello).
4. Estrarre la guarnizione dalla carta protettiva e fissarla intorno alla parte esterna dello scarico.
5. Montare il condotto della canna fumaria nel relativo foro.

Nota importante! È importante che i giunti e i condotti siano completamente sigillati. Le perdite d'aria possono impedire il corretto funzionamento della canna fumaria.

3.6 Controllo delle funzioni (fig. 2A+B)

Quando il prodotto è installato, verificare sempre i dispositivi di controllo che devono muoversi con facilità e funzionare in maniera soddisfacente.

Jøtul F 100 è dotata dei seguenti comandi:

Presenza d'aria superiore **fig. 2A**
Valvola di accensione **fig. 2B**

Spostato a sinistra: Chiuso
Spostato a destra: Aperto

3.7 Eliminazione della cenere

Jøtul F 100 possiede un ceneraio che rende più semplice rimuovere la cenere.

1. Aprire la griglia refrattaria.
2. Sollevare ed estrarre il contenitore per la cenere.
3. Posizionare la grata sul fondo.
4. Parte della cenere potrebbe essere lasciata a protezione della parte inferiore della stufa.

Per il resto, vedere la descrizione della procedura di rimozione della cenere nel manuale d'uso generale e di manutenzione, al Punto «6.1 Precauzioni generali antincendio».

Il modello Jøtul F 100 può anche essere prodotto e consegnato senza la soluzione cenere oppure senza cassetto cenere.

1. Estrarre il contenitore della cenere sollevandolo.
2. Utilizzare una paletta o un attrezzo simile.
3. Lasciare un po' di cenere sul fondo della camera di combustione come strato isolante protettivo.

Per il resto, vedere la descrizione della procedura di rimozione della cenere nel manuale d'uso generale e di manutenzione, al Punto «6.1 Precauzioni generali antincendio».

4.0 Assistenza

Attenzione! Non è consentito apportare al prodotto modifiche non autorizzate!

Utilizzare solo parti di ricambio originali!

4.1 Sostituzione dello schermo - base interna - pannelli bruciatori

1. Togliere il contenitore della cenere.
2. Sollevare lo schermo (che appoggia sui pannelli bruciatori) leggermente in avanti e lateralmente ed estrarlo lentamente attraverso la porta (*se lo scarico della canna fumaria è posteriore, si può sollevare la piastra superiore ed estrarre lo schermo dall'alto*).
3. Sollevare la base interna ed estrarla lentamente.
4. Sostituire i pannelli bruciatori.

Per effettuare l'installazione, ripetere la procedura in ordine inverso.

5.0 Accessori opzionali

5.1 Base decorativa

La stufa Jøtul F 100 offre la possibilità di avere una base smaltata di colore blu notte.

Le dimensioni della base sono: 630 x 759 x 17 mm.

5.2 Gambe lunghe

Se si desidera che la stufa sia più alta, è possibile installare le gambe lunghe che hanno un'altezza di 215 mm.

5.3 Extra Schermo Paracalore - codice cat. 50012956

In questo caso per le distanze tra la stufa e il muro vedere la figura 1.

6.0 Riciclaggio

6.1 Riciclaggio dell'imballo

Ogni caminetto viene fornito all'interno del seguente imballo:

- Un pallet di legno che può essere tagliato e bruciato nel caminetto.
- Un imballo in cartone riciclabile da consegnare alle strutture di riciclaggio locali.
- Buste in plastica riciclabili da consegnare alle strutture di riciclaggio locali.

6.2 Riciclaggio del caminetto

Il caminetto è composto dai seguenti materiali:

- Metallo riciclabile da consegnare alle strutture di riciclaggio locali.
- Vetro da smaltire come rifiuto pericoloso. Il vetro contenuto nel caminetto non deve essere collocato in un normale contenitore per rifiuti domestici.
- Piastre refrattarie in vermiculite da smaltire nei normali contenitori per rifiuti domestici.

7.0 Termini della garanzia

1. La nostra garanzia copre:

Jøtul AS garantisce che i componenti esterni in ghisa sono esenti da difetti di materiali o lavorazione al momento dell'acquisto. È possibile estendere la garanzia per i componenti esterni in ghisa fino a 25 anni dalla data di consegna registrando il prodotto sul sito jotul.com e stampando la scheda di garanzia estesa entro tre mesi dall'acquisto. Consigliamo di conservare la scheda della garanzia assieme allo scontrino. Jøtul AS garantisce inoltre che i componenti delle piastre in acciaio sono esenti da difetti di materiali o lavorazione al momento dell'acquisto per un periodo di 5 anni dalla data di consegna.

La garanzia è valida a condizione che la stufa sia stata installata da un installatore qualificato conformemente con le leggi e normative applicabili e con le istruzioni di installazione e operative di Jøtul. I prodotti riparati e gli articoli sostitutivi sono garantiti per il periodo originale della garanzia.

2. La garanzia non copre:

- 2.1. Danni ai consumabili come le piastre refrattarie, le grate del fuoco, i parafiamma, le guarnizioni ed elementi simili, essendo soggetti a deterioramento nel tempo a causa della normale usura
- 2.2. Danni causati da manutenzione impropria, surriscaldamento, uso di combustibile non idoneo (esempi di combustibili non idonei sono, senza limitazione, cumuli di legname trasportato dalla corrente, legna impregnata, ritagli di assi, truciolato) o legna troppo umida/bagnata
- 2.3. Installazione di accessori opzionali per la modifica delle condizioni di tiraggio locali, la circolazione dell'aria o altre circostanze al di fuori del controllo di Jøtul
- 2.4. Casi di alterazione / modifica del focolare senza il previo consenso di Jøtul o l'utilizzo di parti non originali
- 2.5. Danni causati durante l'immagazzinaggio presso un distributore, il trasporto dal distributore o durante l'installazione
- 2.6. Prodotti venduti da rivenditori non autorizzati in aree in cui Jøtul opera un sistema di distribuzione selettiva
- 2.7. Costi associati (ad es., senza limitazione, trasporto, manodopera, trasferimento) o danni indiretti

Stufe a pellet, vetro, pietra, cemento, smalto e finitura a vernice (ad es., senza limitazione, scheggiatura, formazione di crepe, bolle o scolorimento e screpolatura) sono applicabili alle normative nazionali che disciplinano la vendita dei prodotti al consumo. La presente garanzia è valida per gli acquisti effettuati all'interno del territorio dello Spazio economico europeo. Qualsiasi domanda relativa alla garanzia deve essere rivolta al rivenditore Jøtul autorizzato di zona entro un periodo di tempo ragionevole, non successivo a 14 giorni dalla data in cui il guasto o il difetto si sono manifestati per la prima volta. Vedere l'elenco dei rivenditori sul nostro sito Web.jotul.com.

Se Jøtul non sarà in grado di rispettare i termini della garanzia per la stufe del cliente (fuori produzione), Jøtul offrirà al cliente una stufa di pari capacità di riscaldamento ma di modello differente.

Jøtul si riserva il diritto di rifiutare qualsiasi sostituzione di componenti o attività di assistenza nel caso in cui la garanzia non sia stata registrata online. La presente garanzia non pregiudica alcun diritto previsto dalle normative nazionali che disciplinano la vendita di prodotti al consumo. Il diritto di reclamo del cittadino è valido dalla data di acquisto e solo dietro presentazione di scontrino/numero di serie.

NEDERLANDS

Inhoudsopgave

Installatiehandleiding met technische gegevens

1.0 Wettelijke voorschriften	36
2.0 Technische gegevens.....	36
3.0 Installatie.....	37
4.0 Groot onderhoud	38
5.0 Optionale accessoires	38
6.0 Recycling.....	39
7.0 Garantievoorwaarden	39
Afb	44

Inhoudsopgave

Handleiding algemeen gebruik en onderhoud

6.0 Veiligheidsmaatregelen
7.0 Brandstof
8.0 Gebruik
9.0 Onderhoud
10.0 Gebruiksproblemen – problemen oplossen

Registreer uw haard op jotul.com met het oog op de garantie van 25 jaar.

Product: Jotul Room heater fired by solid fuel			
Standard			
Minimum distance to adjacent combustible materials:			
Minimum distance to adjacent non-combustible materials:			
Emission of CO in combustion products:			
Flue gas temperature:			
Nominal heat output:			
Efficiency:			
Operation range:			
Fuel type:			
Operational type:			
The appliance can be used in a shared flue.			
Country	Classification	Certificator standard	Approved by
Norway	klasse II	SP	SP Swedegas Provnings- och Forskningsinstitut AB
Sweden	etc.	SP	SP Swedegas Provnings- och Forskningsinstitut AB
EUR	intermittent	EN	SP Swedish National Testing and Research Institute
Follow user's instructions. Use only recommended fuels. Montage- und Bedienungsanleitung beachten. Verwenden Sie nur empfohlenen Brennstoffen. Respectez les consignes d'utilisation. Utilisez uniquement les combustibles recommandés.			
Serial no: Y-xxxx, Year: 200x			
Manufacturer: Jotul AS POB 1441 N-1602 Fredrikstad Norway	221546	Serial no.	

Al onze producten zijn voorzien van een label met een serienummer en een jaartal. Noteer dit nummer op de daarvoor bestemde plaats, zoals aangegeven in de installatie-instructies.

Houd dit serienummer bij de hand als u contact opneemt met uw leverancier of met Jøtul.

1.0 Wettelijke voorschriften

Een haard moet in overeenstemming met de wetten en voorschriften van uw land worden geïnstalleerd.

Alle lokale bepalingen, inclusief de bepalingen die betrekking hebben op nationale en Europese normen, zullen worden nageleefd bij het installeren van het product.

Instructies voor montage, plaatsing en gebruik worden met het product meegeleverd. Voordat u dit product in gebruik neemt, moet de installatie worden goedgekeurd door een gekwalificeerd technicus.

Op het hiteschild bevindt zich een typeplaatje dat is gemaakt van hittebestendig materiaal. Op het typeplaatje staan typegegevens van het product en verwijzingen naar documentatie.

2.0 Technische gegevens

Materiaal:	Gietijzer
Afwerking:	Email of zwarte verf
Brandstof:	Hout
Max. lengte van blokken:	40 cm
Schoorsteenaansluiting:	Boven-/achterkant
Doorsnede van de aansluiting:	
- binner:	Ø 125 mm/123 cm ² doorsnede
- buiten:	Ø 150mm/177 cm ² doorsnede
Gewicht (ongeveer):	97 kg
Optionele accessoires:	Geëmailleerde vloerplaat, Lange poten, Extra hitte schild
Afmetingen van het product, afstanden:	Zie afb. 1

Technische gegevens volgens EN 13240

Nominaal vermogen:	5,0 kW
Gasstroom van kachelpijp:	5,0 g/sec
Aanbevolen luchtstroom van schoorsteen:	12 Pa
Efficiëntie:	78% @ 6,1 kW
Koolmonoxide-uitstoot (13% O ₂):	0,18%
Temperatuur van schoorsteengas:	298° C
Werkingstype:	cyclisch

Cyclische verbranding betekent in deze context normaal gebruik van de haard, dat wil zeggen dat er brandstof wordt toegevoegd wanneer de brandstof is opgebrand en er nog een voldoende hoeveelheid gloeiende as over is.

Brandstofverbruik

De Jøtul F 100 heeft door zijn efficiëntie een nominale capaciteit van **5,0 kW**. Benodigde hoeveelheid hout voor nominale warmteafgifte: ongeveer **1,8 kg per uur**. Een andere belangrijke factor voor het brandstofverbruik is dat het brandhout het juiste formaat heeft. Het brandhout moet het volgende formaat hebben:

Aanmaakhout:

Lengte: 20 - 40 cm

Diameter: 2 - 5 cm

Hoeveelheid per vuur: 6 - 8 stuks

Brandhout (gehakte blokken):

Lengte aangetekend: Ca 40 cm

Diameter: Ongeveer 8 cm

Intervallen voor het aanvullen van het hout: Ongeveer iedere 60 minuten

Grootte van het vuur: 1,8 kg

Hoeveelheid per lading: 2 stuks

De nominale warmteafgifte wordt bereikt wanneer de ventilatieopening ongeveer 50% is geopend.

3.0 Installatie

3.1 Vloer

Fundament

Het fundament moet op de haard berekend zijn. Zie «**2.0 Technische gegevens**» voor het gewicht van de haard. Het wordt aanbevolen om een vloer die niet aan het fundament bevestigd is, een zogenaamde zwevende vloer, bij de installatie te verwijderen.

Vereisten ter bescherming van een houten vloer

Jøtul F 100 beschikt over een hiteschild aan de onderkant van de haard. Dit hiteschild beschermt de vloer tegen warmtestraling. De haard kan daarom rechtstreeks op een houten vloer worden geplaatst, waarbij de vloer moet worden afgedekt met een plaat van staal of van een ander onbrandbaar materiaal. De aanbevolen dikte is minstens 0,9 mm.

Jøtul raadt aan dat alle vloeren van brandbaar materiaal, zoals linoleum, tapijt, enz. onder de vloerplaat verwijderd moet worden.

Brandbare vloeren voor de haard moeten voldoen aan het volgende

De vloerplaat moet in overeenstemming zijn met de nationale wetten en voorschriften. (Zie bouwreglementen.)

Neem contact op met de afdeling Bouwtoezicht van uw gemeente voor informatie over beperkingen en installatie-eisen.

3.2 Muren

De afstand tot de muur van brandbaar materiaal, conform afb. 1

De haard is goedgekeurd voor gebruik met een niet-geïsoleerde kachelpijp bij afstanden tot een muur van brandbaar materiaal zoals in **afb. 1**.

Afstand tot muren beschermd door een brandmuur

De brandmuur moet voldoen aan

De brandmuur moet ten minste **100 mm** dik zijn en van baksteen, betonsteen of licht beton zijn gemaakt. U kunt ook andere goedgekeurde materialen en constructies gebruiken.

3.3 Plafond

Jøtul F 100 kan worden gemonteerd met de bovenrand van de opening voor hete lucht minstens **1200 mm** onder een plafond van brandbaar materiaal.

3.4 Schoorstenen en kachelpijpen

- De haard kan worden aangesloten op een schoorsteen en kachelpijp die zijn goedgekeurd voor met vaste brandstof gestookte haarden met rookgastemperaturen zoals opgegeven in «**2.0 Technische gegevens**».
- De doorsnede van de schoorsteen moet ten minste even groot zijn als de doorsnede van de kachelpijp. Zie «**2.0 Technische gegevens**» voor informatie over het berekenen van de doorsnede van de schoorsteen.
- Er kunnen meerdere met vaste brandstof gestookte haarden worden aangesloten op dezelfde schoorsteen als de doorsnede van de schoorsteen groot genoeg is.
- De haard moet worden aangesloten op een eigen schoorsteen. Neem contact op met de afdeling Bouwtoezicht van uw gemeente voor informatie over beperkingen en installatie-eisen.
- Voordat u een opening in de schoorsteen maakt, moet de haard als proef worden geplaatst om te zorgen voor de juiste positie ten opzichte van de schoorsteen. Zie **afb. 1** voor de minimale afmetingen.
- Zorg dat de kachelpijp omhoog wijst in de richting van de schoorsteen.
- Gebruik een kachelpijpbocht met een veegluik, zodat de pijp kan worden geveegd.

Houd er rekening mee dat de aansluitingen enigszins flexibel moeten zijn om te voorkomen dat kleine verplaatsingen tijdens de installatie schade veroorzaken. **Opmerking! Een juiste en luchtdichte aansluiting is van groot belang voor het goed functioneren van de haard.**

Aanbevolen luchtstroom van schoorsteen, «2.0 Technische gegevens». Als de luchtstroom te sterk is, kunt u een luchtklep installeren en gebruiken om de luchtstroom te regelen.

NEDERLANDS

3.5 Montage vóór plaatsing

Controleer of de inzethaard geen transportschade heeft opgelopen voordat u de haard installeert.

NB! Dit product is zwaar. Daarom hebt u bij het monteren en bij het plaatsen van de haard hulp nodig.

1. De haard wordt in één pakket afgeleverd en de kachelpijp, aslade en deurhendelknop moeten worden gemonteerd.
2. Verwijder alle losse onderdelen wanneer u het product hebt uitgepakt. Controleer de haard op beschadigingen en ga na of de bedieningshendels functioneren.

Kachelpijp gemonteerd aan de achterkant:

Ga als volgt te werk als de kachelpijp wordt bevestigd aan de achterkant:

- Maak een opening voor de kachelpijp in het hitteschild aan de achterkant (afb. 3).
- Draai de twee schroeven waarmee de kap voor de kachelpijp aan de achterkant wordt bevestigd los via de binnenkant. (Houd de kap vast wanneer u de laatste schroef verwijdert) (afb. 5A).
- Maak de afdekplaat vast aan de bovenplaat.
- Monteer de rookgasaansluiting aan de achterplaat.
- Plaats de aslade door deze onder de deur te hangen.
- Draai de knop op de hendel. (Plaats de witte ring tussen de hendel en de knop.)
- Haal de pakking uit de beschermende verpakking en bevestig deze om de buitenkant van de kachelpijp.
- Monteer de kachelpijp in de rookafvoer.

Opmerking! Het is van belang dat de verbinding volledig luchtdicht wordt afgesloten. Als er lekken zijn, functioneert de kachelpijp mogelijk niet naar behoren.

Kachelpijp gemonteerd aan de bovenkant

Ga als volgt te werk als de kachelpijp wordt bevestigd aan de bovenkant:

1. Maak de kachelpijp aan de bovenplaat vast met twee schroeven. **Afb. 4A.**
2. Plaats de aslade door deze onder de deur te hangen.
3. Draai de knop op de hendel. (Plaats de witte ring tussen de hendel en de knop.)
4. Haal de pakking uit de beschermende verpakking en bevestig deze om de buitenkant van de kachelpijp.
5. Monteer de kachelpijp in de rookafvoer.

Opmerking! Het is van belang dat de verbinding volledig luchtdicht wordt afgesloten. Als er lekken zijn, functioneert de kachelpijp mogelijk niet naar behoren.

3.6 Controle van de bedieningselementen (Afb. 2A+B)

Als de haard op zijn plaats staat, moet u de bedienings-elementen controleren. Bewegende of beweegbare onderdelen dienen soepel te functioneren.

De Jøtul F 100 is uitgerust met de volgende functies:

Ventilatieopening, **afb. 2A**
Stookopening, **afb. 2B**

Links: Gesloten
Rechts: Open

3.7 De as verwijderen (Afb. 6)

De Jøtul F 100 is voorzien van een aslade, waarmee u de as eenvoudig kunt verwijderen.

1. Open het asrooster.
2. Verwijder de aslade.
3. Zet het asrooster voorzichtig neer.
4. Laat zo mogelijk altijd een laagje as als beschermlaag op de bodem van de haard liggen.
5. Zorg dat de klep van de aslade goed gesloten is wanneer de haard wordt gebruikt.

Zie punt «6.1 Brandpreventie» in de handleiding over algemeen gebruik en onderhoud voor het omgaan met asresten.

De Jøtul F 100 kan ook geleverd worden zonder asbak.

1. Verwijder het asrooster.
2. Gebruik een schepje of iets dergelijks en schraap de as uit de lade.
3. Laat een laagje as als beschermlaag op de bodem van de verbrandingskamer liggen.

Zie punt «6.1 Brandpreventie» in de handleiding over algemeen gebruik en onderhoud voor het omgaan met asresten.

4.0 Groot onderhoud

Waarschuwing! Het is niet toegestaan dit product zonder toestemming te wijzigen!

Gebruik alleen originele reserveonderdelen!

4.1 De keerplaat - bodem binnenkant - branderplaten vervangen

1. Verwijder het asrooster.
 2. Trek de keerplaat die op de branderplaten ligt, naar voren en opzij en kantel deze vervolgens omlaag en via de deur uit de haard. *(Als de haard een kachelpijp aan de achterkant heeft, kan de bovenplaat worden opgetild en de keerplaat via de bovenkant worden verwijderd.)*
 3. Til de binnenste bodemplaat op en kantel deze uit de haard.
 4. Verwijder de branderplaten.
- Volg dezelfde procedure bij de installatie, maar in omgekeerde volgorde.

5.0 Optionele accessoires

5.1 Vloerplaat

Een emailen vloerplaat is leverbaar voor uw Jøtul F 100 in blauwzwart email.

Afmetingen: 630 x 759 x 17 mm.

5.2 Lange poten

Als u een hogere haard wilt hebben, kan deze worden geïnstalleerd op langere poten. Hoogte 215 mm.

5.3 Extra hitte schild

Als het product is voorzien van het extra hitte schild, zie fig.1 voor de afstand van de muur tot de haard.

6.0 Recycling

6.1 Recyclen van de verpakking

- Uw kachel wordt in de volgende verpakking geleverd:
- Een houten pallet dat in stukken gesneden en in de kachel verbrand kan worden.
- Een kartonnen verpakking die naar een plaatselijke faciliteit voor recyclen van materialen gebracht moet worden.
- Plastic zakken die naar een plaatselijke faciliteit voor recyclen van materialen gebracht moet worden.

6.2 Recyclen van de kachel

De kachel is gemaakt van:

- Metaal dat naar een plaatselijke faciliteit voor recyclen van materialen gebracht moet worden.
- Glas dat afgedankt moet worden als gevaarlijk afval. Het glas van de kachel mag niet via het normale gescheiden afval worden afgedankt.
- Platen in de verbrandingskamer van vermiculiet die via het normale afval mogen worden afgedankt.

7.0 Garantievoorwaarden

1. Onze garantie dekt:

Jøtul AS garandeert dat de externe gietijzeren onderdelen vrij zijn van materiaal- en fabricagefouten op het moment van aankoop. U kunt de garantie op de externe gietijzeren onderdelen verlengen tot 25 jaar na de leverdatum door het product te registreren op jotul.com en het bewijs van deze verlengde garantie binnen drie maanden na aankoop uit te printen. We adviseren u het garantiebewijs samen met de aankoopbon te bewaren. Jøtul AS garandeert tevens dat de staalplaten onderdelen vrij zijn van materiaal- en fabricagefouten op het moment van aankoop en tot 5 jaar na de leverdatum.

Deze garantie geldt op voorwaarde dat de kachel is geïnstalleerd door een erkende installateur, overeenkomstig de geldende wet- en regelgeving en Jøtul's installatie- en gebruiksinstructies. Gerepareerde producten en vervangende onderdelen vallen onder de garantie gedurende het resterende deel van de oorspronkelijke garantieperiode.

2. De garantie dekt niet:

- 2.1. Schade aan verbruiksonderdelen zoals brandplaten, vuurroosters, keerschotten, ringen en vergelijkbare onderdelen, aangezien deze onderhevig zijn aan normale slijtage.
- 2.2. Schade veroorzaakt door onjuist onderhoud, oververhitting, gebruik van ongeschikte brandstof (waaronder begrepen maar niet beperkt tot drijfhout, geïmpregneerd hout, houtafval, spaanplaat) of te vochtig hout.
- 2.3. Installatie van optionele extra's teneinde de trek, luchttoevoer en andere externe factoren buiten de invloedssfeer van Jøtul te verbeteren.
- 2.4. Aanpassingen of wijzigingen aan de haard zonder toestemming van Jøtul of het gebruik van niet-originele onderdelen.
- 2.5. Schade veroorzaakt tijdens opslag bij een distributeur, transport vanaf een distributeur of tijdens de installatie
- 2.6. Producten verkocht door niet-erkende verkopers in regio's waar Jøtul met een selectief distributiesysteem werkt.
- 2.7. Bijbehorende kosten (waaronder begrepen maar niet beperkt tot transport-, arbeids- en reiskosten) of indirecte schade.

Voor pelletkachels, glas, steen, beton, email en lak (waaronder begrepen maar niet beperkt tot breuken, scheuren, barsten, blaasjes, verkleuring of craquelé) geldt de nationale wetgeving die van toepassing is op de verkoop van consumentengoederen. Deze garantie is geldig voor aankopen gedaan binnen de Europese Economische Ruimte. Alle garantieaanspraken dienen binnen een redelijke termijn te worden gericht aan uw lokale erkende Jøtul-dealer, uiterlijk 14 dagen nadat de fout of het gebrek is geconstateerd. Zie onze website www.jotul.com voor een overzicht van importeurs en dealers.

Wanneer Jotul niet is staat is om zijn verplichtingen na te komen zoals vermeldt in bovenstaande garantie voorwaarden, Jotul zal dan een alternatief product kosteloos aanbieden met gelijke verwarmingscapaciteit.

Jøtul behoudt zich het recht voor af te zien van reparatie of vervanging van onderdelen in het geval dat de garantie niet online is geregistreerd. Deze garantie doet geen afbreuk aan enig recht krachtens de geldende nationale wetgeving van toepassing op de verkoop van consumentengoederen. Het nationale reclamerecht geldt vanaf de aankoopdatum en uitsluitend onder overlegging van een aankoopbon/serienummer.

Русский

Содержание

1.0 Нормативная база.....	40
2.0 Технические данные.....	40
3.0 Установка.....	41
4.0 Текущий ремонт.....	43
5.0 Дополнительное оборудование.....	43

1.0. Нормативная база

Устанавливайте печь в соответствии с нормами, действующими в конкретных странах.

При ее монтаже соблюдайте все местные законы и предписания, включая национальные и европейские стандарты.

В комплект поставки изделия включены руководства по установке и использованию. Эксплуатировать печь разрешается только после ее проверки уполномоченным инспектором.

К печи прикреплена паспортная табличка, изготовленная из огнеупорного материала. На ней указаны идентификационные данные изделия и сведения о документации к нему.

2.0. Технические данные

Материал:	чугун
Покрытие:	эмаль или черная краска
Топливо:	дерево
Максимальная длина полена:	40 см
Выход дымохода:	вверх, сзади
Размер трубы дымохода:	
— Внутренний:	диаметр 125 мм, поперечное сечение 123 см ²
— Наружный:	диаметр 150 мм, поперечное сечение 177 см ²
Приблизительный вес:	97 кг
Дополнительное оборудование:	эмалированная напольная плита, длинные ножки, дополнительный тепловой щит
Размеры, расстояния:	см. рис. 1

Технические данные в соответствии со стандартом EN 13240

Номинальная теплоотдача:	5,0 кВт
Массовый расход дымового газа:	5,0 г/с
Рекомендуемая тяга дымовой трубы:	12 Па
КПД:	78 % при 6,1 кВт
Выбросы CO (13 % O ₂):	0,18 %
Температура дымового газа:	298 °C
Режим эксплуатации:	периодический

В данном случае режим периодического горения соответствует нормальной эксплуатации печи. Это означает, что при ее использовании топливо можно добавлять только после того, как предыдущая закладка дров прогорит до углей.

Расход древесины

Номинальная теплоотдача изделий серии Jøtul F 100 составляет **5,0 кВт**. Расход древесины при номинальной теплоотдаче — приблизительно **1,8 кг/ч**. Надлежащий расход топлива в большой степени зависит от применения подходящих поленьев. Соответствующие размеры указаны ниже.

Щепы

Длина: 20—40 см
Диаметр: 2—5 см
Количество в закладке: 6—8 штук

Дрова

Длина: 40 см
Диаметр: ок. 8 см
Интервал добавления: приблизительно 60 минут
Закладка: 1,8 кг
Количество в закладке: 2 штуки

Номинальная теплоотдача достигается при открытии вентиляционного отверстия примерно на 50 %.

3.0. Установка

3.1. Пол

Фундамент

Размеры фундамента должны соответствовать размерам печи. Информацию о весе см. в разделе **2.0 «Технические данные»**. Рекомендуется удалить половое покрытие, не прикрепленное к фундаменту (плавающие полы), в месте установки изделия.

Требования к защите деревянных полов

Печь Jøtul F 100 снабжена тепловым щитом (в нижней части), который защищает пол от нагревания. Изделие следует устанавливать непосредственно на деревянном полу, накрытом металлической плитой или другим невоспламеняющимся материалом. Рекомендуемая минимальная толщина защитного покрытия — 0,9 мм.

Из-под изделия необходимо убрать все виды легковоспламеняющегося полового покрытия, например линолеум, ковры и т. д.

Требования к защите легковоспламеняющихся половых покрытий перед печью

Передняя панель печи должна соответствовать требованиям национальных законов и нормативных актов.

Чтобы получить сведения о технических требованиях и ограничениях, свяжитесь с местными компетентными строительными органами.

3.2. Стены

Расстояние до стен из легковоспламеняющихся материалов (см. рис. 1)

Печь с неизолированной дымоходной трубой разрешается эксплуатировать только при соблюдении расстояний до стен из горючих материалов, указанных на **рис. 1**.

Расстояние до стен из легковоспламеняющихся материалов, защищенных противопожарной перегородкой

Требования к противопожарной перегородке

Противопожарная перегородка должна быть изготовлена из кирпича, бетонных блоков или легкого бетона толщиной не менее 100 мм. Можно использовать другие материалы и конструкции с аналогичными характеристиками.

3.3. Потолок

Устанавливайте печь Jøtul F 100 таким образом, чтобы расстояние между верхним краем отверстия для выпуска горячего воздуха и потолком из легковоспламеняющегося материала было не менее **1 200 мм**.

3.4. Дымоходы и дымоходные трубы

- Дымоход можно подсоединять к печи и дымоходной трубе, одобренной для использования с печными приборами на твердом топливе, если температура дымовых газов соответствует спецификациям, приведенным в разделе **2.0 «Технические данные»**.
- Поперечное сечение дымохода не должно быть меньше поперечного сечения дымоходной трубы. Чтобы рассчитать поперечное сечение дымохода, используйте сведения, приведенные в разделе **2.0 «Технические данные»**.
- Если поперечное сечение дымохода достаточно велико, к нему можно подсоединить несколько печных приборов, работающих на твердом топливе.
- Подсоединять печь к дымоходу необходимо в соответствии с инструкциями, предоставленными его производителем.
- Прежде чем проделывать отверстие в дымоходе, необходимо предварительно установить печь, чтобы отметить ее положение и позицию отверстия. Соответствующие минимальные размеры указаны на **рис. 1**.
- Необходимо убедиться в том, что дымоходная труба по всей протяженности наклонена к дымоходу.
- Дымоходную трубу следует очищать через специальное отверстие на ее изгибе.

Помните о том, что соединения должны обладать определенной степенью гибкости, чтобы предотвратить смещение при монтаже, которое может привести к образованию трещин. **Внимание! Правильность соединения и его герметичность чрезвычайно важны для надлежащей работы изделия.**

Сведения о тяге в дымоходе см. в разделе **2.0 «Технические данные»**. Если тяга слишком сильная, можно установить задвижку для ее регулировки.

Русский

3.5. Сборка перед установкой

Внимание! Перед установкой проверьте печь на наличие повреждений.

Изделие имеет большой вес. Не устанавливайте его в одиночку.

1. Изделие поставляется в одном упаковочном ящике, в котором также находятся выход для дыма, лоток для золы и ручка дверцы, присоединяемые к печи во время сборки.
2. После распаковки изделия извлеките все отдельные детали. Убедитесь в том, что на печи отсутствуют внешние повреждения, а все рукоятки функционируют.

Установка дымоходной трубы сзади

Чтобы установить дымоходную трубу сзади, выполните описанные ниже действия.

3. Вырежьте отверстие для дымоходной трубы в тепловом щите с задней стороны (рис. 3).
4. Изнутри выкрутите два винта, удерживающие крышку заднего выхода для дыма. Удерживайте крышку, выкручивая последний винт (рис. 5, элемент А).
5. Прикрепите крышку к верхней панели.
6. Присоедините выход для дыма к задней панели.
7. Навесьте лоток для золы под дверцей.
8. Прикрутите ручку к дверце (поместите белую шайбу между ручкой и рычагом).
9. Удалите защитную бумагу с прокладки и прикрепите прокладку снаружи, обернув ее вокруг дымоходной трубы.
10. Установите дымоходную трубу в выход для дыма.

Внимание! Важно герметизировать соединения дымоходной трубы. Утечки воздуха могут привести к ее неправильному функционированию.

Установка дымоходной трубы сверху

Чтобы установить дымоходную трубу сверху, выполните описанные ниже действия.

1. Прикрепите выход для дыма к верхней панели с помощью двух винтов (рис. 4, элемент А).
2. Навесьте лоток для золы под дверцей.
3. Прикрутите ручку к дверце (поместите белую шайбу между ручкой и рычагом).
4. Удалите защитную бумагу с прокладки и прикрепите прокладку снаружи, обернув ее вокруг дымоходной трубы.
5. Установите дымоходную трубу в выход для дыма.

Внимание! Важно герметизировать соединения дымоходной трубы. Утечки воздуха могут привести к ее неправильному функционированию.

3.6. Управление функциями

После того как изделие будет установлено, проверьте элементы управления. Они должны легко двигаться и работать надлежащим образом.

Изделия серии Jøtul F 100 оснащены указанными ниже элементами управления.

Вентиляционное отверстие: **рис. 2, элемент А**

Отверстие подачи воздуха для горения:

рис. 2, элемент В

Левое положение: закрыто

Правое положение: открыто

3.7. Выемка золы (рис. 6)

Печь Jøtul F 100 с зольником

1. Откройте колосник.
2. Поднимите зольник.
3. Осторожно опустите колосник.
4. Оставьте небольшое количество золы на дне печи в качестве защитного слоя.
5. Убедитесь в том, что во время эксплуатации печи дверца зольника надежно заперта.

Более подробные сведения об обращении с золой см. в разделе **6.1 «Меры пожарной безопасности»** руководства по использованию и техническому обслуживанию.

Печь Jøtul F 100 без зольника

1. Поднимите крышку отделения для золы.
 2. Удалите золу с помощью совка или подобного приспособления.
 3. Оставьте небольшое количество золы на дне камеры сгорания в качестве защитного изоляционного слоя.
- Более подробные сведения об обращении с золой см. в разделе **6.1 «Меры пожарной безопасности»** руководства по использованию и техническому обслуживанию.

4.0. Текущий ремонт

Внимание! Запрещается вносить какие-либо изменения в конструкцию изделия без соответствующего разрешения. Используйте только оригинальные запасные части.

4.1. Замена отражательной пластины, внутреннего днища и внутренних стенок

1. Снимите крышку отделения для золы.
2. Поднимите отражательную пластину, которая опирается на внутренние стенки, наклоните ее вперед и вбок, а затем вниз и извлеките через дверцу. Если дымоходная труба установлена сзади, можно поднять верхнюю панель и удалить отражательную пластину сверху.
3. Поднимите и извлеките внутреннее днище.
4. Снимите внутренние стенки.
5. Чтобы выполнить сборку, выполните эти же действия в обратном порядке.

5.0. Дополнительное оборудование

5.1. Напольная плита

Для печи Jøtul F 100 можно заказать декоративную эмалированную напольную плиту черно-синего цвета. Размер: 630 x 759 x 17 мм.

5.2. Длинные ножки

Если необходимо установить печь более высоко, можно использовать длинные ножки. Их высота составляет 215 мм.

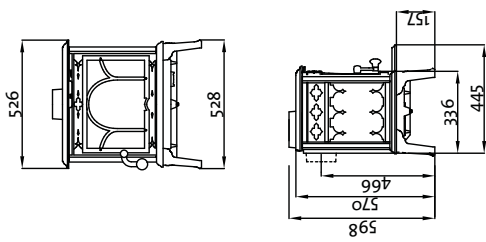
5.3. Дополнительный тепловой щит, номер по каталогу 50012956

Если изделие устанавливается с дополнительным тепловым щитом, соблюдайте расстояния от стен до печи, указанные на **рис. 1**.

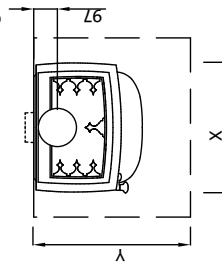
Jøtul F 100

Fig. 1 A

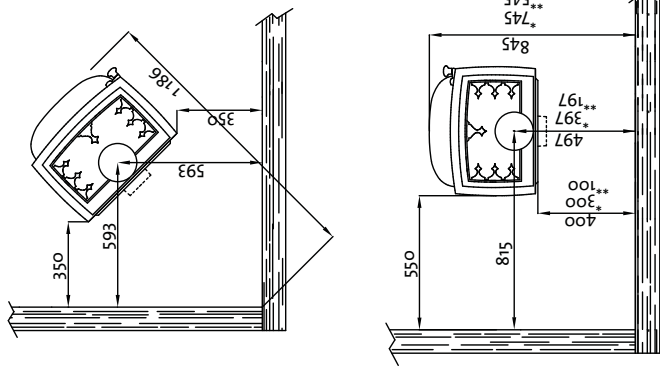
Produkt
Product



Min. mål gulplate / measure floorplate
X / Y = Acc. to national regulatives and regulations.



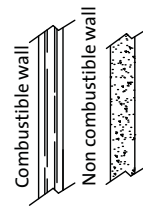
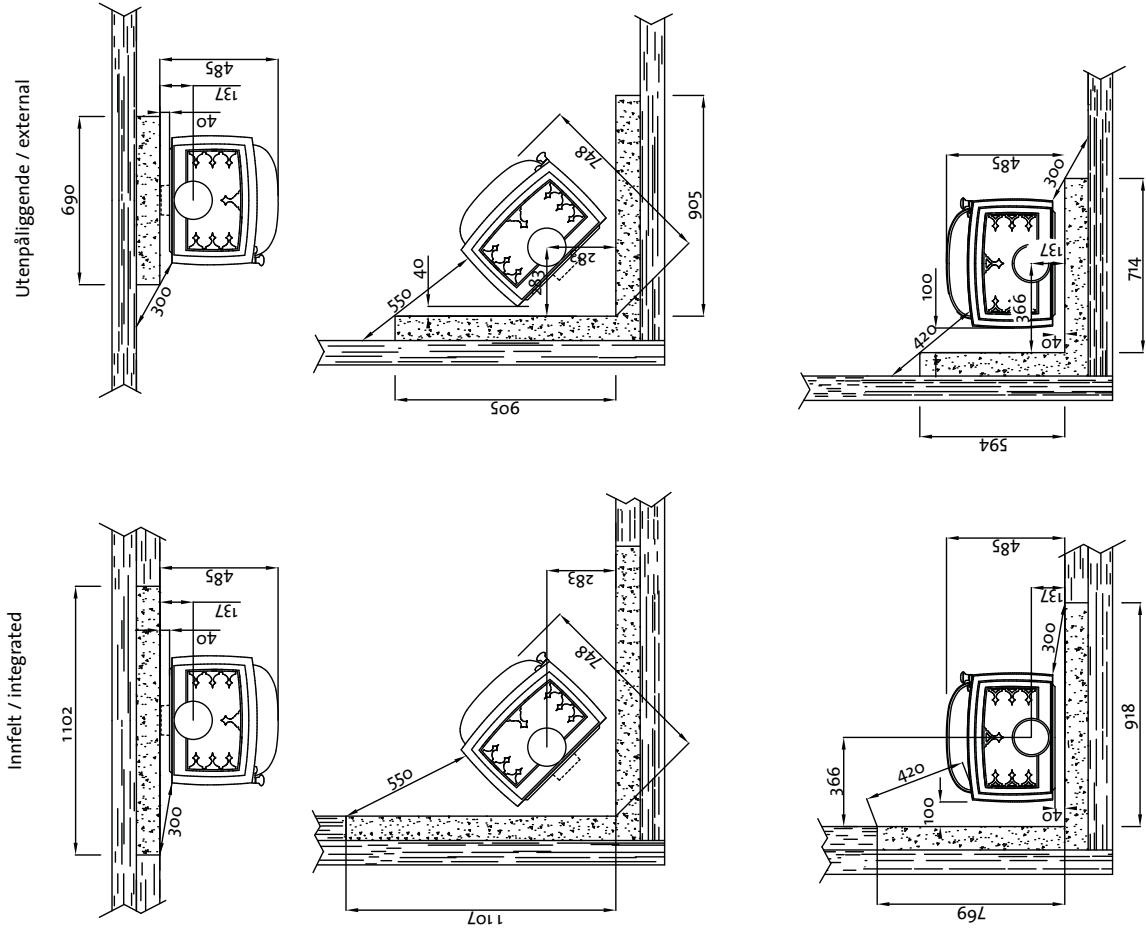
Min. avstand til brennbar vegg.
Min. distance to combustible wall.



* With insulated flue pipe

** With insulated flue pipe and extra rear heat shield

Min. avstand til brennbar vegg beskyttet av brannmur
Min. distance to combustible wall protected by fire wall



Målene gjelder ubehandlede produkter. Etter lakkering eller emaljering kan målene variere noe.
Dimensions refer to untreated products. After painting or enamelling, dimensions may have small divergences.

Fig. 2

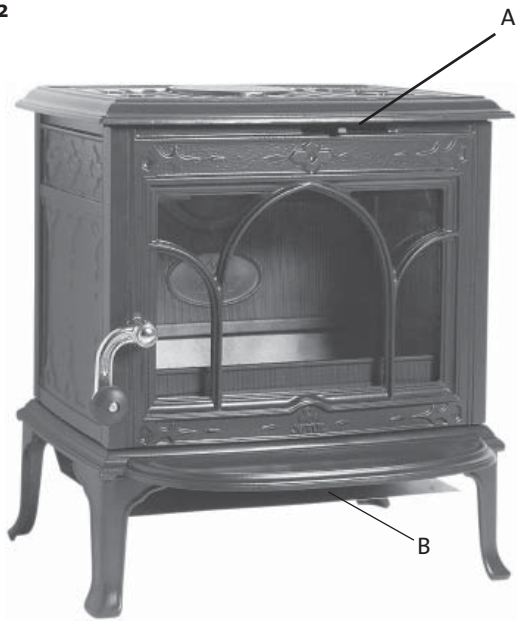


Fig. 5

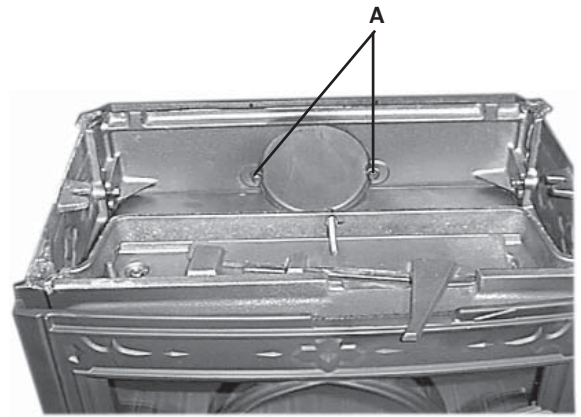


Fig. 4

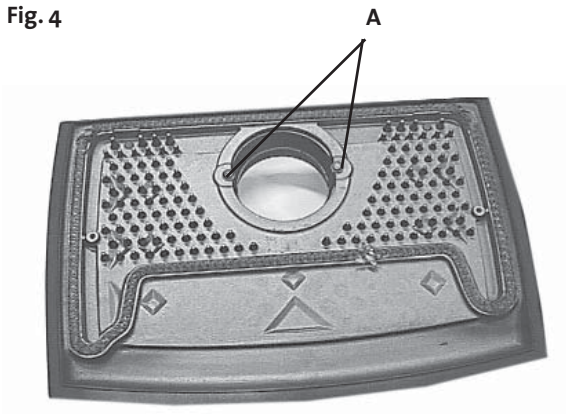
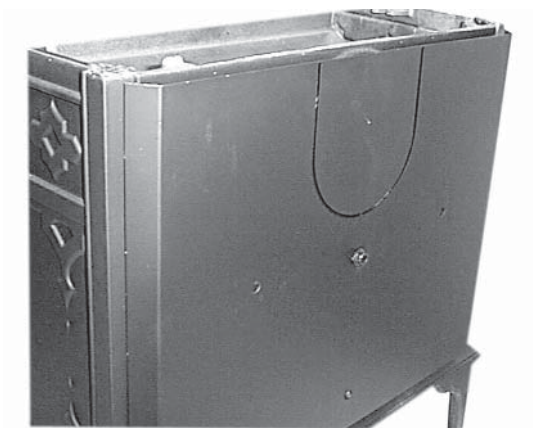


Fig. 6



Fig. 3



Sluttkontroll av ildsteder

Quality control of stoves and fireplaces

Checked

Utført	Kontrollpunkt	Controlled item
✓	Alle deler er med i produktet (ifølge struktur).	All parts are included.
✓	Alle festemidler er av korrekt type, og er korrekt anvendt.	Correct fastener items have been used and correctly applied.
✓	Overflater er i samsvar med Jøtuls kvalitetsstandarder.	Surfaces comply with Jøtul workmanship standards.
✓	Lukkemekanismer fungerer som de skal, og uten behov for unødig stor kraft.	Door locking mechanisms function correctly; excessive force is not needed.
✓	Produktet/serien møter kravet for lekkasjetest.	The product/lot complies with the leakage test requirement.
✓	Lakkerte/emaljerte overflater møter kravene i Jøtuls kvalitetsstandarder.	Paint/enamel surface finish complies with Jøtul workmanship standards.
✓	Produktet er fritt for utvendig kitt- eller limklin.	Surfaces are not contaminated by external stove cement or glue.
✓	Produktet har ingen sprekker i glass, støpejern eller andre deler.	There are no cracks in glass, cast iron or other parts.
✓	Pakninger er riktig lagt, og skjemmer ikke produktet ved stygge ender eller ved at pakningen er unødig synlig.	Gaskets are correctly applied and do not degrade product appearance (i.e. loose ends or excessive visible exposure).
✓	Dørpakninger er godt limt.	Door gaskets are firmly glued/fixed to the door.
✓	Dørpakninger har tilfredsstillende pakningstrykk.	Door gaskets provide satisfactory sealing.
✓	Sjekk at det ikke "lyser gjennom" i dørpakning eller andre sammenføyninger.	Check for "light through" at door seals and other relevant locations.
✓	Trekkhendler osv fungerer normalt.	The function of air valve handle etc is normal.

Jøtul bekrefter herved at dette produktet er kontrollert og funnet å være i samsvar med våre kvalitetsnormer.	Jøtul hereby confirm that this product has been QC inspected and found to comply with our quality standards.
Lot. No. / Serie nr. - Checked by / kontrollert av	

Jøtul arbeider kontinuerlig for om mulig å forbedre sine produkter, og vi forbeholder oss retten til å endre spesifikasjoner, farger og utstyr uten nærmere kunngjøring.

Jøtul pursue a policy of constant product development. Products supplied may therefore differ in specification, colour and type of accessories from those illustrated and described in the brochure.

Jøtul vise sans cesse à améliorer ses produits. C'est pourquoi, il se réserve le droit de modifier les spécifications, couleurs et équipements sans avis préalable.

Kvalitet

Jøtul AS arbeider etter et kvalitetssikringssystem basert på NS-EN ISO 9001 for utvikling, produksjon og salg av ildsteder. Vår kvalitetspolitikk skal gi kundene den trygghet og kvalitetsopplevelse som Jøtul har stått for siden bedriftens historie startet i 1853.

Quality

Jøtul AS has a quality system that conforms to NS-EN ISO 9001 for product development, manufacturing, and distribution of stoves and fireplaces. This policy gives our customers quality and safety piece of mind as a result of Jøtul's vast experience dating back to when the company first started in 1853.

Qualité

Le système de contrôle de la qualité de Jøtul AS est conforme à la norme NS-EN ISO 9001 relative à la conception, à la fabrication et à la distribution de poêles, foyers et inserts. Cette politique nous permet d'offrir à nos clients une qualité et une sécurité reposant sur la vaste expérience accumulée par Jøtul depuis sa création en 1853.

