

# **Котел автоматический ZOTA "Maxima"**

Паспорт и инструкция  
по эксплуатации



**СОДЕРЖАНИЕ**

	<b>стр.</b>
Введение .....	2
1 Общие сведения об изделии .....	3
2 Технические данные .....	4
3 Комплект поставки .....	5
4 Указание мер безопасности .....	6
5 Устройство и принцип работы котла .....	8
6 Требования к дымовой трубе и помещению котельной .....	13
7 Монтаж котла и системы отопления .....	15
8 Эксплуатация котла .....	19
8.1 Виды используемого топлива .....	19
8.2 Требования к качеству топлива .....	20
8.3 Хранение топлива .....	21
8.4 Подготовка котла к работе .....	21
8.5 Запуск котла .....	21
8.6 Работа котла .....	22
9 Обслуживание .....	25
10 Сведения об утилизации .....	26
11 Транспортирование и хранение .....	26
12 Гарантийные обязательства .....	27
13 Свидетельство о приемке и продаже .....	28
Приложение 1 .....	29
Приложение 2 .....	30
Приложение 3 .....	33
Приложение 4 .....	34

## **ВВЕДЕНИЕ**

Уважаемый пользователь благодарим Вас за то, что Вы приобрели котел с автоматической подачей топлива ZOTA Maxima.

Настоящий паспорт и руководство по эксплуатации предназначено для изучения работы, правил монтажа, эксплуатации и технического обслуживания котла с автоматической подачей топлива ZOTA Maxima.

Конструкция котла позволяет работать в системах с давлением теплоносителя до 0,4 МПа (4,0 кгс/см<sup>2</sup>). Котел снабжен автоматикой для поддержания установленной температуры теплоносителя и воздуха в помещении, системой безопасности от перегрева котла и протлевания топлива в бункер и системой автоматического розжига. Котел снабжен реверсивной автоматической системой защиты от заклинивания шнека при попадании в магистраль подачи топлива инородных предметов. Автоматика котла позволяет отслеживать фактический расход топлива. В котле реализована система погодозависимого регулирования, имеется возможность контролировать и управлять процессом отопления дистанционно с помощью модуля ZOTA GSM и через сеть интернет.

Объем бункера, предназначенный для загрузки топлива, может быть увеличен за счет установки дополнительных секций.

К монтажу и эксплуатации котла, а также работам по расчету и монтажу системы отопления допускаются квалифицированные специалисты, обладающие необходимыми знаниями, изучившие настоящий паспорт и руководство по эксплуатации.

Ответственность за несоблюдение требований и возможный ущерб, возникший вследствие ошибок при подборе, монтаже и эксплуатации оборудования несет владелец оборудования.

Этот паспорт и инструкцию по эксплуатации мы готовили для Вас с большой тщательностью, но в нем могут присутствовать некоторые неточности. Если Вы их заметите, просим Вас сообщить о них, чтобы в будущем мы смогли исправить эти неточности.

С актуальной версией паспорта можно ознакомиться на сайте производителя [www.zota.ru](http://www.zota.ru) в разделе «Техническая документация».

**Внимание!** Не допускайте превышения давления в котле сверх указанной в технических характеристиках величины. Запрещается оставлять котел с теплоносителем при температуре окружающего воздуха ниже 0°C. Не запускайте котел при температуре воздуха ниже 0°C, отсутствии в котле теплоносителя или в случае его замерзания.

Запрещается устанавливать запорную арматуру на подающем трубопроводе котла при отсутствии предохранительного клапана, установленного до запорной арматуры и рассчитанного на давление не более 0,4 МПа (4,0 кгс/см<sup>2</sup>).

### **ПРЕИМУЩЕСТВА И ОСОБЕННОСТИ КОТЛА ZOTA MAXIMA:**

- До 4-х видов используемого топлива, с преднастройками блока управления котлом;
- Возможность установки автоматического золоудаления и управления им с помощью блока управления котлом;
- Полуавтоматическая чистка теплообменника;
- Высокий КПД;
- Класс котла 5, по ГОСТ 33016;
- Возможность управления котлом по каналу GSM;
- Возможность управления котлом по каналу Internet;
- Возможность установки топливного бункера увеличенного объема.

### **РЕКОМЕНДУЕМОЕ ДОПОЛНИТЕЛЬНОЕ ОБОРУДОВАНИЕ:**

- Источник бесперебойного питания ZOTA Matrix;
- GSM модуль ZOTA;
- Гидравлические разделители и насосные модули ZOTA;
- Циркуляционные насосы ZOTA Ring;
- Комплект золоудаления.

## 1. ОБЩИЕ СВЕДЕНИЯ ОБ ИЗДЕЛИИ.

1.1. Котел с автоматической подачей топлива ZOTA Maxima (далее котел), предназначен для теплоснабжения индивидуальных жилых домов и зданий коммунально - бытового назначения, оборудованных системой водяного отопления с принудительной циркуляцией.

1.2. Котел рассчитан на работу в закрытых системах с давлением теплоносителя не более 0,4 МПа (4,0 кгс/см<sup>2</sup>).

1.3. В качестве топлива котел может использовать 4 различных вида твердого топлива:

- Пеллеты древесные Ø 6 - 8 мм ±1 мм, длиной 15 - 40 мм;
- Пеллеты из лузги подсолнечника Ø 6 - 8 мм ±1 мм, длиной 15 - 40 мм;
- Уголь бурый фракции 20 - 50 мм, орех (БО);
- Уголь длиннопламенный фракции 20 - 50 мм, орех (ДО);
- Возможно использование фракций угля до 100 мм.

1.4. Конструкция котла разработана на основе требований ГОСТ 33016 «Котлы отопительные для твердого топлива с ручной и автоматической загрузкой номинальной тепловой мощностью до 500 кВт. Терминология, требования, методы испытаний и маркировка» и соответствует 5 классу.

1.5. Котел должен устанавливаться в закрытом помещении, оборудованном приточно - вытяжной вентиляцией. Система вентиляции должна учитывать индивидуальные особенности помещения котельной и обеспечивать нормальную работу котла.

1.6. Котел позволяет управлять циркуляционными насосами контура отопления, рециркуляции и горячего водоснабжения. К котлу можно подключить до двух трехходовых клапанов для управления дополнительными контурами.

1.7. Котел поставляется с заводскими настройками, которые обеспечивают эффективное сгорание топлива. Указанная в технических данных величина КПД котла и номинальная тепловая мощность обеспечивается при выполнении требований по монтажу и эксплуатации котла, а также при использовании топлива, характеристики которых соответствуют указанным в таблице 6.

1.8. Транспортирование котла допускается всеми видами транспорта при условии защиты изделия и упаковки от механических повреждений и воздействия атмосферных осадков. Котел устанавливается на транспортные средства в вертикальном положении. Котел изготавливается для умеренных и холодно - климатических зон.

1.9. Для ввода в эксплуатацию котла необходимо его собрать, подключить к дымовой трубе и системе отопления в соответствии с инструкцией по монтажу.

1.10. Далее необходимо заполнить топливом топливный бункер, подключить все необходимые узлы к пульту управления, а сам пульт управления подключить к сети электропитания.

1.11. Включить режим автоматического розжига. После розжига, котел перейдет в режим автоматического горения.

1.12. Во время работы мощность котла будет автоматически регулироваться в зависимости от установленных вами параметров и фактически достигнутой температуры в системе отопления и горячего водоснабжения.

1.13. Во избежание перегрева в котле предусмотрена защита. При нагреве теплоносителя свыше 90°C, насос рециркуляции и все остальные насосы включаются независимо от выбранного режима работы котла.

1.14. Все котлы прошли подтверждение соответствия требованиям технического регламента, с соответствующим документом (сертификат или декларация) можно ознакомиться на сайте производителя в разделе «Тех.документация» соответствующего котла.

## 2. ТЕХНИЧЕСКИЕ ДАННЫЕ.

Таблица 1

№	Наименование	Модель котла Maxima			
		150	200	250	300
1	Номинальная тепловая мощность, $Q_N$ , кВт	150	200	250	300
2	Минимальная тепловая мощность, $Q_{MIN}$ , кВт	23	30	35	45
3	Температура уходящих газов при $Q_N$ и $Q_{MIN}$ , °C	185/100			
4	Коэффициент полезного действия, %	90			
5	Класс котла	5			
6	Выбросы CO, не более, мг/м <sup>3</sup>	500			
7	Выбросы твердых частиц (летучие органические соединения), не более, мг/м <sup>3</sup>	40			
8	Коэффициент избытка воздуха, $\alpha$	Не более 1,4			
9	Присоединительный диаметр дымохода, не менее, мм	250			
10	Диаметр дымовой трубы, не менее, мм	250			
11	Разрежение за котлом, при $Q_N$ , Па	160	200	240	320
12	Разрежение за котлом, при $Q_{MIN}$ , Па	105	130	160	215
13	Аэродинамическое сопротивление котла, при $Q_N$ , Па	128	160	192	256
14	Расход воздуха при теплопроизводительности $Q_{MIN}$ и $Q_N$ , м <sup>3</sup> /ч	35/ 255	45/ 300	55/ 380	70/ 450
15	Рабочее давление теплонос. в котле, не более, МПа	0,4			
16	Гидравлическое сопротивление котла при $\Delta t=10/20^\circ\text{C}$ , кПа	16/ 15,5	16,2/ 15,5	18,5/ 17,7	18,6/ 17,7
17	Расход теплоносителя через котел при $\Delta t=10/20^\circ\text{C}$ м <sup>3</sup> /ч	14,3/ 7,2	19,1/ 9,6	23,9/ 12,0	38,2/ 14,3
18	Присоединительная арматура для подвода и отвода теплоносителя	Фланцы 65 - 10 ГОСТ 33259 Тип 0,1			
19	Температура теплоносителя в котле, не более, °C	90			
20	Объем теплоносителя в котле, л	535	625	663	743
21	Объем зольного ящика, л	55	81	72	
22	Объем зольного ящика золоудаления, л	138			
23	Объем камеры сгорания, л	272	294	338	395
24	Ориентировочный расход топлива при $Q_N$ уголь ( $Q_{HP}=20,0$ МДж/кг), кг/ч	30,0	40,4	50,5	60,6
25	Ориентировочный расход топлива при $Q_N$ древесные пеллеты ( $Q_{HP}=17,5$ МДж/кг), кг/ч	34,0	45,4	56,7	68,0
26	Габаритные размеры котла, мм				
	- Глубина	1995	2085	2085	
	- Ширина	2020	2070	2120	
	- Высота	2110			
27	Масса котла в комплекте с бункером 800 л, не более, кг	1382	1499	1596	1732
28	Габариты загрузочного отверстия, мм				
29	- Дверь топки	468x 338	518x 338	570x 340	
30	Номинальное напряжение питания, В	230			
31	Необходимая мощность электропитания при $Q_N$ и $Q_{MIN}$ , кВт, работа котла без учета дымососа и насосов, и других приборов и устройств системы отопления, кВт	0,9			
32	Максимальная потребляемая мощность, при автоматич. розжиге и напряжении в сети - 230В*, кВт	1,1			
33	Уровень звука, не более, дБА	80			
34	Степень защиты, IP	IP31			

**\*Внимание!** Сеть электропитания должна выдерживать нагрузку не менее 3 кВт при номинальном напряжении питания.

Таблица 1.1 Варианты решения при превышении нагрузок

Наименование	№ разъема щита управл.	Нагрузка, А, не более (1ф, ~230В, 50Гц)	Вариант решения при превышении нагрузок
Трехходовой смесительный клапан 1	8	0,09	Установите промежуточное реле, обеспечивающее коммутацию необходимой нагрузки.
Трехходовой смесительный клапан 2	9	0,09	
Насос контура рециркуляции	11	0,5	
Насос контура отопления	12		
Насос контура ГВС	13		
Дымосос	7	2,7	Подберите дымосос с параметрами соответствующими рекомендуемой модели дымососа (табл.4).

Таблица 1.2 Характеристики бункеров

Наименование	Модель бункера, л				
	800	1250	1700	3000	3000+2000
Габаритные размеры дверей, мм	960x480	1140x775	1425x960		
Габаритные размеры, мм					
- Глубина	990	1925	2285	2295	
- Ширина	1035	1265	1520	1540	
- Высота	2120	2070		2540	3245
Вес бункера, кг	76	191	280	543	678
Приблизительное время работы котла при $Q_N$ и $Q_{MIN}$ от одной полной загрузки бункера углем не более, час*					
«Maxima» 150	20,0/133,0	31,3/208,4	42,5/283,3	75,0/500,0	125/833,3
«Maxima» 200	14,9/88,1	23,2/137,7	31,6/187,2	55,7/330,4	92,8/550,7
«Maxima» 250	11,9/70,5	18,6/110,3	25,2/149,9	44,6/264,6	74,3/440,9
«Maxima» 300	9,9/58,8	15,5/92,0	21,0/125,0	37,1/220,6	61,9/367,6
Приблизительное время работы котла при $Q_N$ и $Q_{MIN}$ от одной полной загрузки бункера древесными пеллетами не более, час*					
«Maxima» 150	15,3/102,0	23,9/159,4	32,5/216,7	57,4/382,4	95,6/637,3
«Maxima» 200	11,4/76,4	17,9/119,4	24,3/162,3	43,0/286,3	71,6/477,2
«Maxima» 250	9,2/61,1	14,3/95,6	19,5/129,9	34,4/229,3	57,3/382,1
«Maxima» 300	7,6/51,0	12,0/79,7	16,3/108,3	28,7/191,2	47,8/318,6

\*Время работы котла зависит от таких параметров как: мощность работы котла, объема полной загрузки, калорийности, состава, насыпной плотности, влажности и температуры топлива.

### 3. КОМПЛЕКТ ПОСТАВКИ.

Таблица 2

№	Наименование	Количество на котел Maxima			
		150	200	250	300
1	Котел в сборе	1	1	1	1
1.1	Ерш для чистки теплообменника D=82 мм	1*	1*	1*	1*
1.2	Ручка ерша для чистки теплообменника L=749 мм	1*	1*	1*	1*
1.3	Совок в сборе L=800 мм	1	1	1	1
1.4	Скребок теплообменника L=725 мм	1	1	1	1
1.5	Кочерга L=854 мм	1	1	1	1
1.6	Трубка подачи втор. воздуха Ø21,3 мм L=240 мм	4	4	6	6
1.7	Трубка подачи втор. воздуха Ø21,3 мм L=340 мм	2	4	4	4
1.8	Паронитовая прокладка механизма подачи	1	1	1	1
1.9	Патрубок дымохода Ø250 мм	1	1	1	1
1.12	Датчик температуры воздуха	2	2	2	2
1.13	Шнур питания L=1800 мм	1	1	1	1
1.14	Шланг виниловый армированный 16*19 мм L=1 м	1	1	1	1

1.15	Ножки бункера	2	2	2	2
1.16	Пульт индикации	1	1	1	1
1.17	Гайка М6	28	28	20	20
1.18	Гайка М8	4	4	4	4
1.19	Гайка М10	6	6	6	6
1.20	Гайка М16	4	4	4	4
1.21	Шайба 6	40	40	32	32
1.22	Шайба 8	4	4	4	4
1.23	Шайба 10	6	6	6	6
1.24	Шайба 16	8	8	8	8
1.25	Шайба пружинная 6	28	28	20	20
1.26	Шайба пружинная 8	4	4	4	4
1.27	Шайба пружинная 10	6	6	6	6
1.28	Шайба пружинная 16	8	8	8	8
1.29	Болт М6х20	24	24	20	20
1.30	Болт М16х75	4	4	4	4
1.31	Винт М5х10	4	4	4	4
1.32	Тара деревянная котла	1	1	1	1
1.33	Зольный ящик	4	4	4	4
1.34	Датчик температуры воды	1	1	1	1
1.35	Отвертка шлицевая	1	1	1	1
1.36	Сапун	2	2	2	2
2	Механизм подачи в сборе	1	1	1	1
2.1	Вентилятор WPA 145	2	2	-	-
2.2	Вентилятор WPA 160	-	-	2	2
2.3	Опора бункера	2	2	2	2
2.4	Швеллер опоры бункера	1	1	1	1
2.5	Предохранитель 2А/250V	1	1	1	1
2.6	Предохранитель 8А/250V	1	1	1	1
2.7	Вилка СНП226-3ВК-4	3	3	3	3
2.8	Резиновая прокладка бункера	1	1	1	1
2.9	Резиновая прокладка вентилятора	6	6	6	6
2.10	Паронитовая прокладка автоподжига	1	1	1	1
2.11	Заглушка автоподжига	1	1	1	1
2.12	Нога механизма регулировочная	1	1	1	1
2.13	Тара деревянная механизма подачи	1	1	1	1
3	Бункер в сборе	1	1	1	1
3.1	Тара деревянная бункера	1	1	1	1
4	Механизм золоудаления	1*	1*	1*	1*
5	Система охлаждения топливопровода	1*	1*	1*	1*
6	Автоподжиг	1*	1*	1*	1*
7	Руководство по эксплуатации котла	1	1	1	1

\* Поставляется по отдельному заказу.

#### **4. УКАЗАНИЕ МЕР БЕЗОПАСНОСТИ.**

##### **4.1. Общие указания.**

4.1.1. Уважаемый пользователь, напоминаем, что перед сборкой, монтажом, запуском котла в работу и его эксплуатацией, необходимо изучить руководство по эксплуатации. Запрещено производить монтаж котла с отступлениями от настоящего руководства.

4.1.2. Котел соответствует всем требованиям, обеспечивающим безопасность жизни и здоровья потребителя при условии выполнения всех требований настоящего паспорта и руководства по эксплуатации.

4.1.3. Для правильной и безопасной работы котла рекомендуется установить источник бесперебойного питания, и подключить к нему отопительный котел с насосом системы отопления. Использование ИБП значительно снижает вероятность аварийной ситуации при отключении электроэнергии.

4.1.4. К эксплуатации, обслуживанию и монтажу котла допускаются лица, ознакомленные с его устройством и настоящим паспортом и руководством по эксплуатации.



## 4.2. Пожарная безопасность.

4.2.1. Во избежание пожаров, под котлом и перед его фронтом на 0,5 м, необходима прокладка стальных листов толщиной 1,0 мм по асбестовому или базальтовому картону, толщиной 5 мм.

4.2.2. В процессе первичного запуска котла необходимо произвести настройку обратного клапана вентилятора наддува следуя рекомендациям (п.п.5.8 и Рис.5), при остановке вентилятора наддува клапан должен закрываться, а при его запуске приоткрываться (для котлов ZOTA Maxima до 200 кВт).

4.2.2.1. Правильная настройка обратного клапана позволит значительно снизить скорость протекания топлива по шнеку подачи в случае аварийной остановки котла.

### 4.3. Перед сборкой и монтажом котла необходимо провести проверку по следующим пунктам:

- Проверить на наличие повреждений котла после транспортировки;
- Проверить комплектность поставки.

### 4.4. Перед запуском котла необходимо провести проверку по следующим пунктам:

- Наличие тяги в дымовой трубе;
- Заполнение котла теплоносителем;
- Наличие циркуляции теплоносителя;
- Соответствие давления в системе отопления и котле рабочим характеристикам, указанным в паспорте на котел;
- Газоплотность всех соединений котла;
- Правильность подключения всех электрических механизмов к пульту управления и сети электропитания.

### 4.5. Растопка котла.

4.5.1. Перед розжигом котла необходимо провентилировать топку в течение 10 - 15 мин.

4.5.2. Для растопки котла запрещено использовать горючие жидкости.

4.5.3. Проверить наличие тяги в дымоходе поднесением полоски бумаги к зольному окну. Полоска бумаги должна отклониться в сторону окна.

### 4.6. В процессе эксплуатации котла необходимо периодически его обслуживать, для предотвращения различных нештатных ситуаций.

4.6.1. Проверяйте наличие золы в зольном пространстве. Проверяйте чистоту теплообменника котла и дымовой трубы. При необходимости проведите их чистку.

4.6.2. Проверяйте наличие циркуляции в системе отопления.

4.6.3. Периодичность технического обслуживания зависит от многих факторов: мощности на которой работает комплект горелки, зольности топлива, тяги дымовой трубы, наличия приточной вентиляции, настройки горения.

4.6.4. После окончания отопительного сезона необходимо тщательно вычистить котел от остатков топлива и сажи, осмотреть на наличие повреждений и неисправностей, при необходимости заменить вышедшие из строя детали.

4.6.5. При возникновении неисправностей остановите работу котла и обратитесь в специализированный центр сервисного обслуживания.

### 4.7. Основные принципы безопасной эксплуатации котла.

4.7.1. Не допускайте превышения давления в котле сверх указанной в технической характеристике величины.

4.7.2. Запрещено оставлять котел с теплоносителем при температуре окружающего воздуха ниже 0°C.

4.7.3. Не запускайте котел при отсутствии в нем теплоносителя и в случаи замерзания теплоносителя.

4.7.4. Категорически запрещается устанавливать запорную арматуру на линии подачи из котла при отсутствии предохранительного клапана, установленного до запорной арматуры и рассчитанного на давление не более 0,4 МПа.

4.7.5. Не открывайте дверцы во время работы котла. Запрещено эксплуатировать котел с открытыми дверцами.

4.7.6. Не допускайте полного опустошения топливного бункера.

4.7.7. Следите за состоянием, внешним видом и изменениями, происходящими с нагревательными частями котла и о всех изменениях, не предусмотренных настоящим паспортом и руководством по эксплуатации, сообщайте сотрудникам специализированного центра сервисного обслуживания.

4.7.8. Используйте топливо (п.п.8.1) надлежащего качества в соответствии с требованиями п.п.8.2 настоящего паспорта и руководства по эксплуатации.

4.7.9. При остановке котла на продолжительное время (более пяти часов), во избежание размораживания котла и системы отопления в зимнее время (температура воздуха внешней среды ниже 0°C слейте теплоноситель из котла и системы отопления).

4.7.10. После окончания отопительного сезона необходимо тщательно вычистить котел и дымоходы. Смажьте графитной смазкой механизм дымовой заслонки и остальные подвижные части котла. Котельную необходимо поддерживать в чистоте и сухом состоянии.

4.7.11. При эксплуатации котла с блоком ТЭН необходимо руководствоваться требованиями «Правила устройства электроустановок», «Правила технической эксплуатации электроустановок потребителей» (ПУЭ и ПТЭ) и настоящего документа.

4.7.12. Котел и трубопроводы системы теплоснабжения подлежат заземлению. При отсутствии заземления работа котла запрещена.

4.7.13. Ремонт, профилактическое обслуживание, чистку и т.д. проводить с обязательным отключением котла от сети электропитания. При обнаружении признаков неисправности в работе электрооборудования (замыкание на корпус, нарушение изоляции и т.д.) немедленно отключит котел от сети электропитания и обратиться в специализированный центр сервисного обслуживания.

4.7.14. В качестве опции доступен комплект системы охлаждения топливопровода (см. Рис.4).

#### **4.8. ЗАПРЕЩАЕТСЯ:**

4.8.1. Производить монтаж котла с отступлениями от настоящего руководства.

4.8.2. Устанавливать запорную арматуру на подающей линии при отсутствии предохранительного клапана, установленного до запорной арматуры и рассчитанного на давление до 0,4 МПа.

4.8.3. Устанавливать температуру теплоносителя в котле выше 90°C и давление теплоносителя в котле выше 0,4 МПа.

4.8.4. Эксплуатировать котел при неполном заполнении теплообменника и системы отопления теплоносителем.

4.8.5. Эксплуатировать котел с открытыми дверцами.

4.8.6. Эксплуатировать котел при появлении дыма из корпуса теплообменника, механизма подачи и топливного бункера.

4.7.7 Эксплуатировать котел с открытой или неплотно закрытой крышкой бункера.

4.8.8. Оставлять работающий котел без надзора на срок более суток.

4.8.9. Допускать детей к эксплуатации, обслуживанию и монтажу котла.

4.8.10. Использовать горючие жидкости для растопки котла.

4.8.11. Проведение ремонта и профилактического обслуживания на работающем котле.

## **5. УСТРОЙСТВО И ПРИНЦИП РАБОТЫ КОТЛА.**

5.1. Котел с автоматической подачей топлива ZOTA Maxima в сборе (Рис.1) состоит из: котла отопительного (поз.1), горелки с механизмом подачи (поз.2) с одношнековым или двухшнековым механизмом в зависимости от типа исполнения, бункера (поз.3) (с возможностью установки на него дополнительной секции для увеличения его объема), выносного пульта управления (поз.4), щита управления (поз.5).

5.2. Котел отопительный (Рис.3) состоит из сварного корпуса (поз.1), топки (поз.2), конвективного вертикального газохода (поз.18) и дымового патрубка (поз.3). Для удаления золы в нижней части котла установлены зольные ящики (поз.4; 5).

**Внимание!** Не допускается эксплуатация котла без установленных зольных ящиков (Рис.3 поз.4, поз.5). Эксплуатация котла без установленных зольных ящиков приводит к прогоранию и деформации водоохлаждаемых поверхностей котла. В случаи нарушений условий эксплуатации котла, рекламации не принимаются.

На котел можно установить механизм автоматического золоудаления, состоящий из скатов золоудаления и шнека золоудаления, приводимого в действие от мотор - редуктора. Для сбора золы из котла к передней стенке корпуса котла присоединяется съемный зольный ящик. Руководство по монтажу механизма золоудаления приведено в приложении 2 настоящего паспорта.

Механизм золоудаления не входит в комплект поставки и приобретается отдельно.

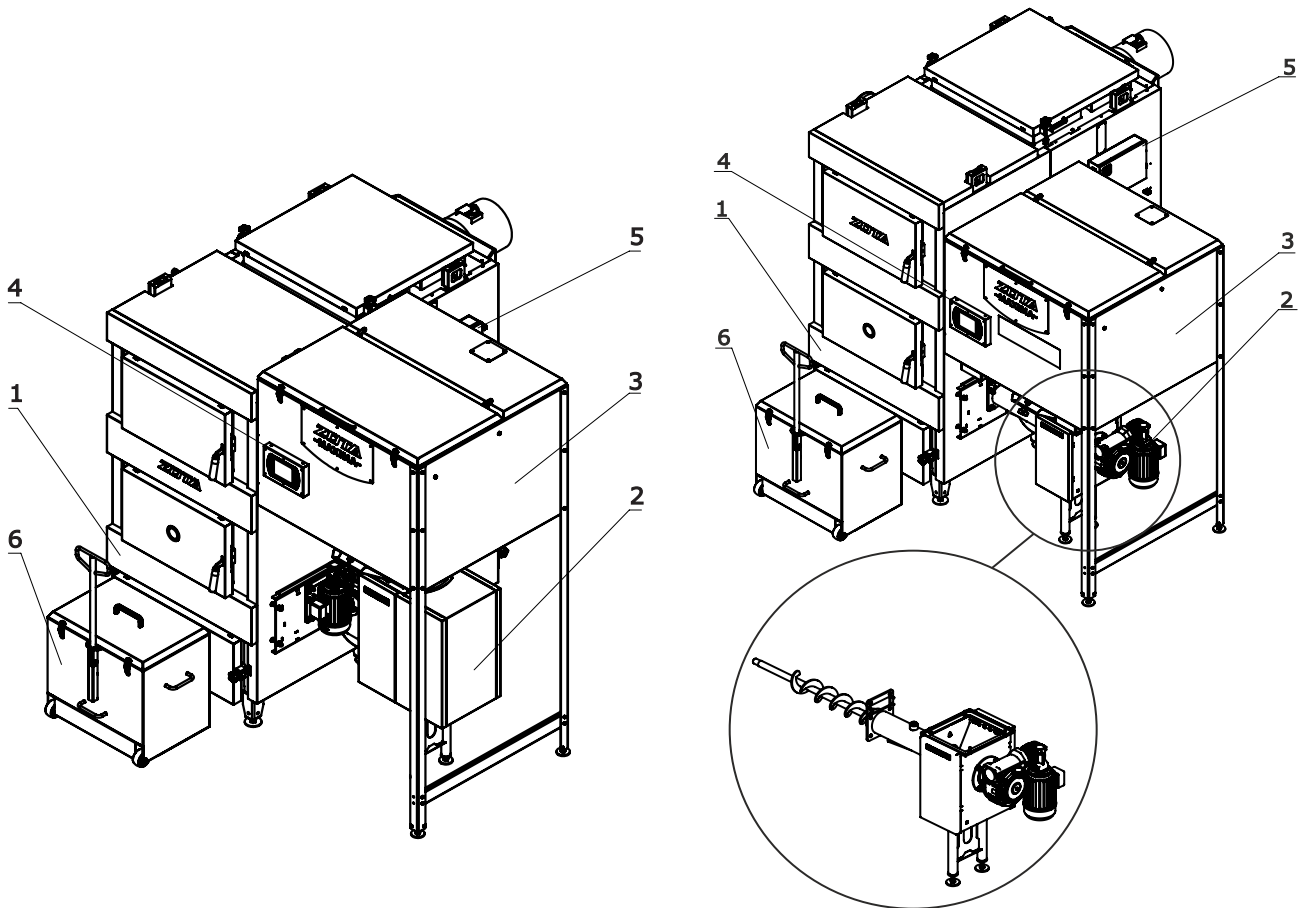
В котле предусмотрена сервисная дверца топки (поз.9) и сервисная дверца теплообменника (поз.10), которые нужны для чистки и обслуживания теплообменных поверхностей. Чистка газоходов осуществляется при помощи специального шуровочного механизма, который приводится в действие перемещением рычага (поз. 20). Для полной очистки всех теплообменных поверхностей в комплекте котла дополнительно поставляется скребок и совок.

5.3. На левой стенке котла расположены патрубки для присоединения насоса рециркуляции (поз.21) с резьбой G1 и патрубок подачи теплоносителя ДУ 65 с фланцем 65 - 10 ГОСТ 1255.

На задней части котла имеется патрубок обратного теплоносителя ДУ 65 и патрубок слива теплоносителя из котла с резьбой G1.

5.4 Горелка с механизмом подачи (Рис.2) служит для автоматической подачи и горения топлива в топке котла. Топливо из бункера шнековым механизмом (поз.2), приводимым в действие от червячного мотор - редуктора (поз.3), подаются в чашу чугунной горелки (поз.5).

Подача топлива осуществляется двумя шнеками с разрывом между ними что обеспечивает пожаробезопасность и не позволяет проникать огню в бункер. Для сгорания топлива, в зону горения через отверстия в горелке и через трубки вторичного воздуха (поз.6), подается воздух при помощи электровентилятора (поз.8). Для автоматического розжига топлива при пуске котла установлено устройство автоподжига топлива (поз.4).



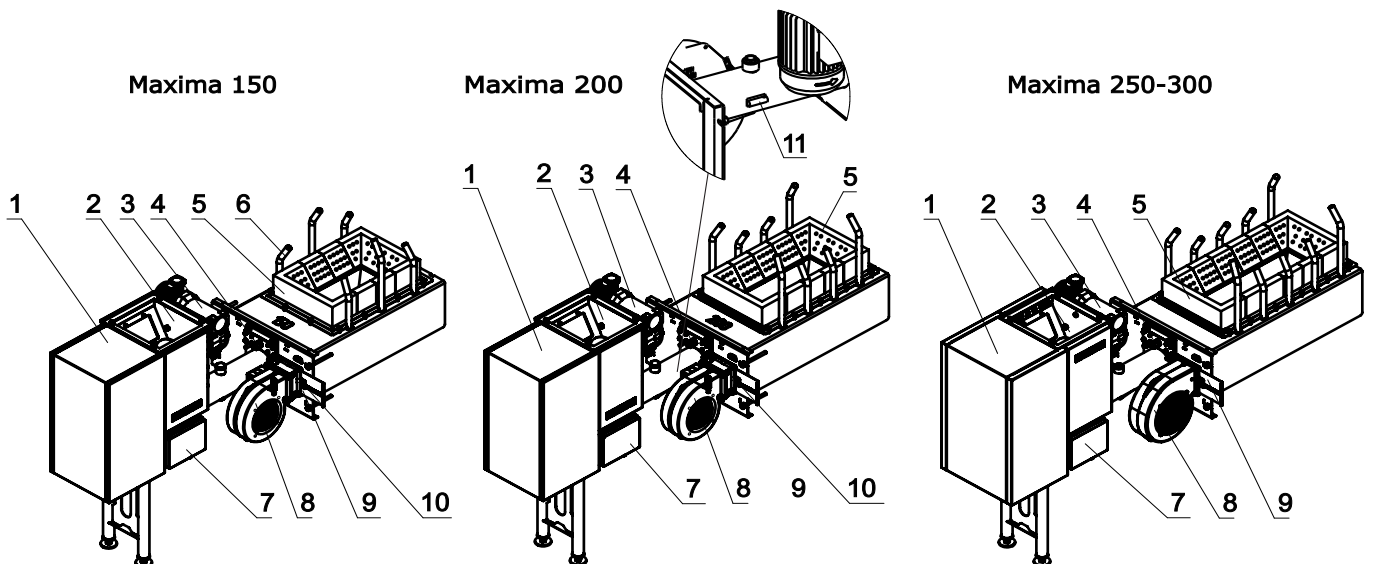
**Исполнение с двухшнековым механизмом**

- 1 - Котёл отопительный
- 2 - Горелка с механизмом подачи
- 3 - Бункер

**Исполнение с одношнековым механизмом**

- 4 - Пульт управления
- 5 - Щит управления
- 6 - Выносной зольный ящик (опция)

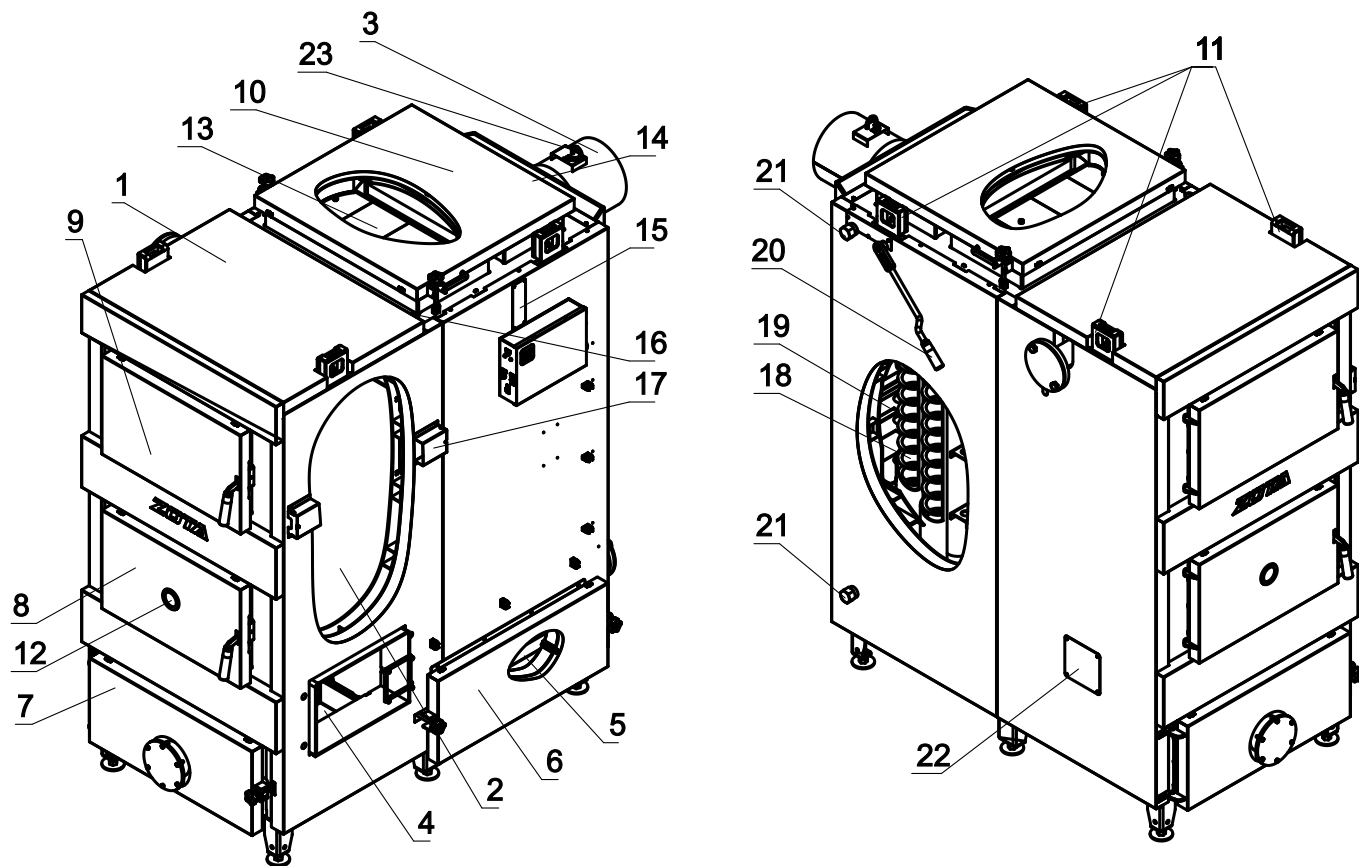
**Рис.1 Котел ZOTA Maxima**



- 1 - Корпус механизма подачи
- 2 - Шнековый механизм
- 3 - Мотор - редуктор
- 4 - Устройство автоподжига
- 5 - Горелка чугунная наборная
- 6 - Трубка подачи вторичного воздуха

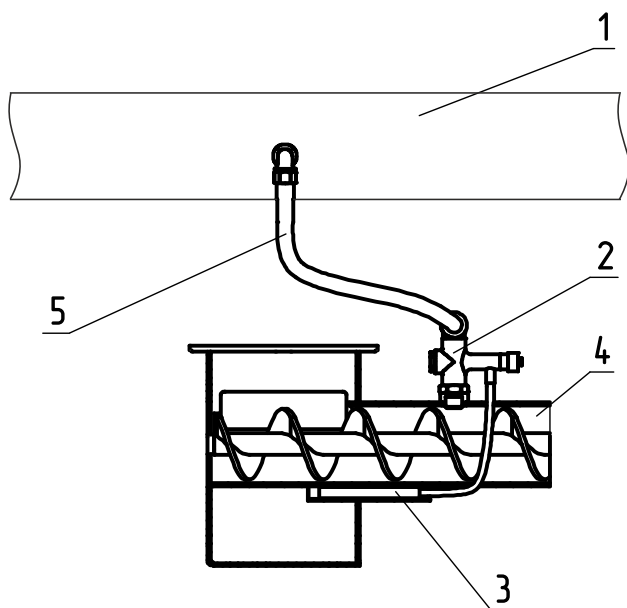
- 7 - Коробка распределения
- 8 - Дутьевой вентилятор
- 9 - Шибер
- 10 - Переходник
- 11 - Датчик температуры шнека

**Рис.2 Механизм подачи топлива с горелкой котла**



- |   |  |
|---|--|
| <ul style="list-style-type: none"> <li>1 - Корпус котла</li> <li>2 - Топка</li> <li>3 - Патрубок дымохода</li> <li>4 - Ящик золы топочной камеры</li> <li>5 - Ящик золы теплообменника</li> <li>6 - Дверца зольника теплообменника</li> <li>7 - Дверца зольника топки</li> <li>8 - Дверца топки</li> <li>9 - Дверца сервисная топки</li> <li>10 - Дверца сервисная теплообменника</li> <li>11 - Петли транспортировочные</li> <li>12 - Жаростойкое стекло</li> <li>13 - Плита шамотная</li> </ul> | <ul style="list-style-type: none"> <li>14 - Место установки датчика температуры газов</li> <li>15 - Место установки датчика температуры подачи</li> <li>16 - Воздухоотводчик</li> <li>17 - Короб кабеля ПУ</li> <li>18 - Конвективный газоход</li> <li>19 - Спираль механизма подачи</li> <li>20 - Рычаг механизма подачи</li> <li>21 - Патрубки системы рециркуляции</li> <li>22 - Заглушка подшипника механизма подачи</li> <li>23 - Шибер дымохода</li> </ul> |
|---|--|

**Рис.3 Конструкция котла**



- 1 - Водопровод
- 2 - Термостатический клапан
- 3 - Термобаллон клапана
- 4 - Корпус механизма подачи
- 5 - Шланг для соединения трубопровода с клапаном

**Рис.4 Система охлаждения топливопровода**

5.5. При протлевании топлива по шнеку в бункер котла, датчик температуры механизма подачи (поз.11 Рис.2) передаёт информацию о протлевании в пульт управления и включает принудительную подачу топлива до того момента, пока температура в шнеке не упадёт ниже заданной температуры.

Температура датчика, при которой включается принудительная подача топлива задаётся в сервисном меню.

5.6. На правой стенке котла расположен щит управления (поз.5 Рис.1), к которому подключаются: выносной пульт, механизм подачи, вентилятор наддува, дымососа (не входит в комплект поставки), датчики температуры и насосы. На левой боковой стенке щита управления расположен выключатель питания котла аварийный термовыключатель, колодка предохранителя, разъем пульта управления. В нижней части щита находятся разъемы для присоединения циркуляционных насосов и разъема для подключения сетевого шнура. На правой боковой стенке щита управления расположены сальники для ввода кабеля от механизма подачи и сальники для ввода проводов от датчиков температуры.

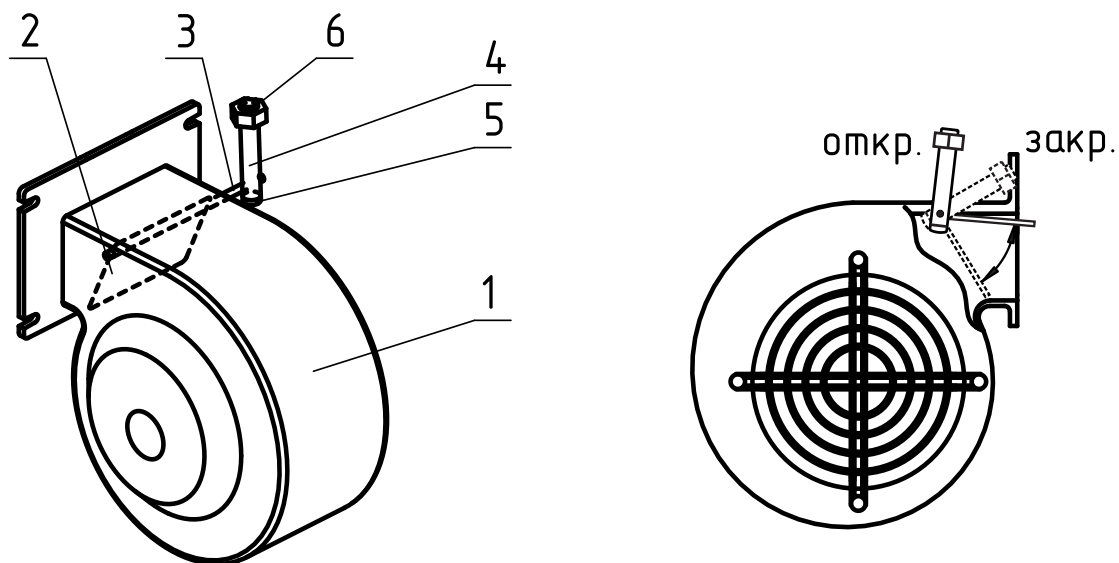
5.7. Узел системы охлаждения топливопровода (Рис.4) термостатического клапана (поз.2) к которому подключается шланг (поз.5), ведущий к водопровод (поз.1). Термостатический клапан имеет термобаллон (поз.3), который устанавливается в специальную гильзу на механизме подачи топлива. При нагреве газ внутри баллона расширяется и открывает клапан, через который вода из трубопровода поступает в механизм подачи.

5.8. Вентилятор наддува (ZOTA Maxima 150 - 200 кВт) (Рис.5) состоит из корпуса (поз.1), обратного клапана (поз.2), который имеет два положения, открыто и закрыто, оси клапана (поз.3), болта противовеса (поз.4) с фиксирующим винтом (поз.5) и гайки (поз.6).

5.8.1. Обратный клапан необходимо настроить таким образом, чтобы при создании рабочей тяги дымовой трубой, при отключении вентилятора наддува клапан самостоятельно закрывался, а при включении вентилятора наддува начинал приоткрываться.

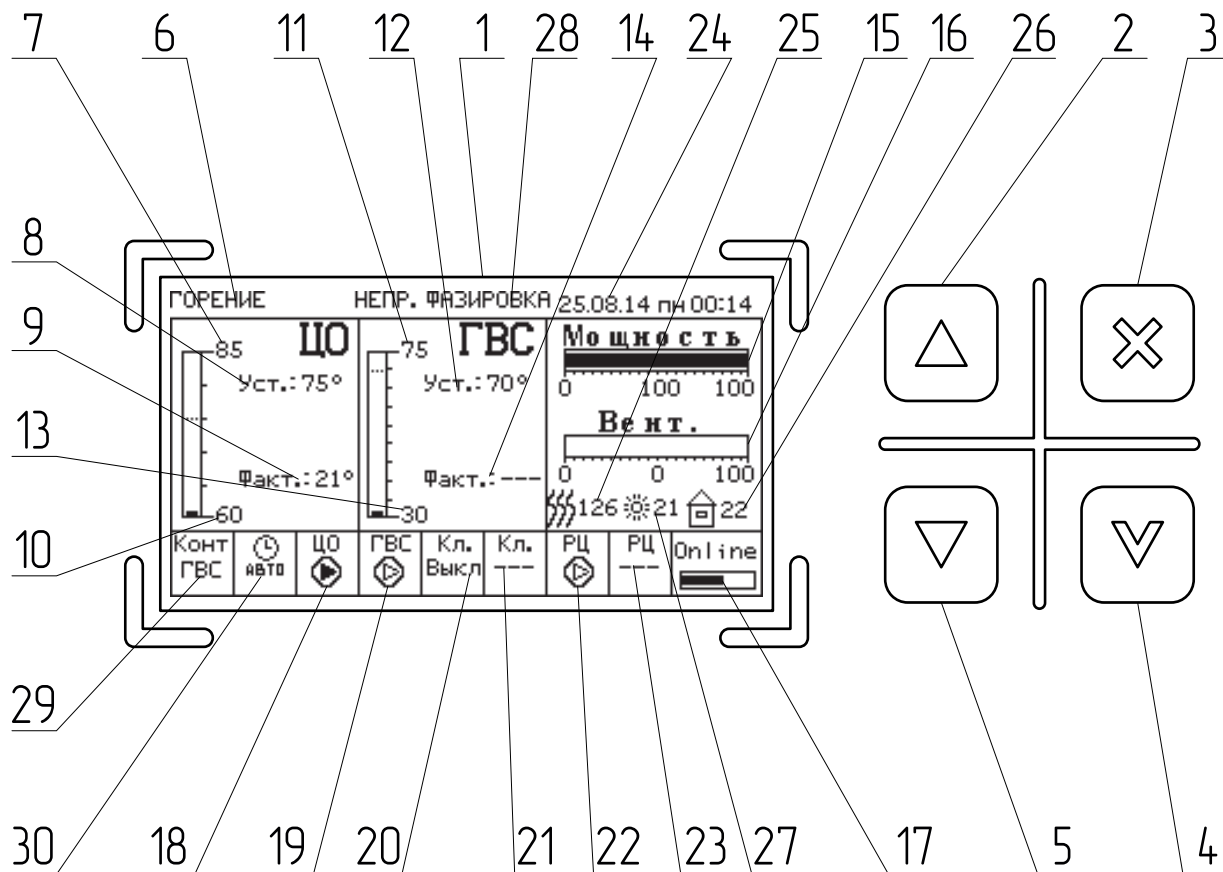
5.8.2. Силу необходимую для открытия/закрытия клапана можно отрегулировать, перемещая гайки противовеса по резьбе болта, вверх и вниз.

5.8.3. Рекомендации по положению болта противовеса при открытой и закрытой заслонке относительно корпуса вентилятора наддува и котла представлены на рисунке 5.



- 1 - Корпус вентилятора
- 2 - Обратный клапан
- 3 - Ось клапана
- 4 - Болт противовеса
- 5 - Фиксирующий винт противовеса
- 6 - Гайка противовеса

**Рис.5 Вентилятор наддува**



- |  |                                      |
|--|--------------------------------------|
| 1 - Жидкокристаллический дисплей                           | 15 - Мощность котла в %              |
| 2 - Кнопка перемещения по меню вверх                       | 16 - Мощность работы вентилятора в % |
| 3 - Кнопка отмены действия                                 | 17 - Состояние интернет подключения  |
| 4 - Кнопка ввода режимов работы                            | 18 - Состояние насоса ЦО             |
| 5 - Кнопка перемещения по меню вниз                        | 19 - Состояние насоса ГВС            |
| 6 - Текущий режим работы котла                             | 20 - Состояние клапана               |
| 7 - Максимальная уставка температуры теплоносителя в котле | 21 - Температура клапана             |
| 8 - Уставка температуры теплоносителя                      | 22 - Состояние насоса РЦ             |
| 9 - Текущее значение температуры теплоносителя в котле     | 23 - Температура насоса РЦ           |
| 10 - Минимальная уставка теплоносителя в котле             | 24 - Дата/время                      |
| 11 - Максимальная уставка температуры ГВС                  | 25 - Температура уходящих газов      |
| 12 - Уставка температуры ГВС                               | 26 - Температура воздуха в помещении |
| 13 - Минимальная уставка ГВС                               | 27 - Температура на улице            |
| 14 - Текущее значение температуры ГВС                      | 28 - Предупреждения и ошибки         |
|  | 29 - Режим работы контура            |
|  | 30 - Состояние термостата            |

**Рис.6 Расположение органов управления и индикации на передней панели пульта**

5.9. Котел снабжен автоматикой для поддержания установленной температуры теплоносителя и системой безопасности от перегрева котла. Режим работы котла устанавливается на панели выносного пульта управления (поз.4 Рис.1). Заводские настройки пульта управления обеспечивают эффективное сгорание топлива. При необходимости дополнительной регулировки режимов горения необходимо вызвать сервисного инженера. Расположение органов управления и индикации на передней панели выносного пульта управления показано на рисунке 6.

5.10. В котле имеется возможность установить дополнительный модуль управления ZOTA GSM, который позволит контролировать режим горения, изменяя текущую мощность котла, температуру теплоносителя, воздуха в помещении, получать информацию об отключении электроэнергии, перегреве теплоносителя, низкой температуре теплоносителя, высокой температуре уходящих газов с помощью мобильного телефона. С подробным описанием модуля можно ознакомиться в паспорте на модуль управления.

**Внимание!** Модуль GSM не входит в комплект поставки и приобретается отдельно.

5.11. В котле также предусмотрена возможность установки модуля LAN для контроля и управления всеми режимами котла через локальную сеть и интернет при помощи устройства с установленным приложением Zota NET (см. Приложение 4).

**Внимание!** Модуль LAN не входит в комплект поставки и приобретается отдельно.

## 6. ТРЕБОВАНИЯ К ДЫМОВОЙ ТРУБЕ И ПОМЕЩЕНИЮ КОТЕЛЬНОЙ.

### 6.1. Требования к помещению котельной.

6.1.1. Котел должен размещаться в отдельном помещении котельной.

6.1.2. Входная дверь в котельную должна открываться наружу, быть изготовлена из негорючих материалов и иметь минимальную ширину проема 0,8 м.

6.1.3. Дверной проем должен обеспечивать возможность вынести и занести эксплуатируемый котел.

6.1.4. Помещение котельной должно освещаться искусственным и естественным светом. Наличие естественного освещения рекомендуется.

6.1.5. Помещение котельной обязательно должно быть оборудовано приточной и вытяжной вентиляцией с естественным притоком свежего воздуха, с производительностью, способной как минимум восполнить на 10% больший расход воздуха, чем при  $Q_N$  устанавливаемого котла (табл.1 п.п.14).

6.1.6. Минимальная допустимая высота потолков в помещении котельной 3,5 м. Допускается снижение высоты потолков в помещении котельной до 3,1 м при наличии функционирующей принудительной приточно - вытяжной вентиляции. Высота потолков зависит от объема бункера, рекомендуемая высота потолков приведена в таблице 3.

Таблица 3

Высота потолков в зависимости от бункера					
Объем бункера, л	800	1250	1700	3000	3000+2000
Высота потолков, м	3,5		3,6		4,3

6.1.7. В помещении котельной должна быть температура от +5 до +40°C.

6.1.8. Категорически запрещено монтировать котел в помещении с повышенной влажностью.

Повышенная влажность в помещении котельной может приводить к необратимым последствиям:

- Ускоренный процесс коррозии поверхностей из металла;
- Разбухание топлива;
- Конденсатообразование в дымовой трубе на стенках теплообменника котла и в топливном бункере;

- Окисление токоведущих контактов;

- Замыкание между контактами токоведущих частей.

6.1.9. Перед установкой котла на сгораемые конструкции здания под котлом и его фронтом на 500 мм необходимо уложить лист из асбестового или базальтового картона, толщиной 10 мм и стальной лист толщиной 1,0 мм.

6.1.10. При монтаже и эксплуатации котла необходимо соблюдать безопасное расстояние 200 мм от горючих материалов.

6.1.11. Для легковоспламеняющихся материалов, (например, бумага, картон, пергамин, дерево и древесноволокнистые доски, пластмассы), безопасное расстояние удваивается (400 мм). Безопасное расстояние также необходимо удвоить, если степень горючести строительного материала неизвестна.

6.1.12. Расположение котла в помещении с учетом необходимого для обслуживания пространства показано на рисунке 7.

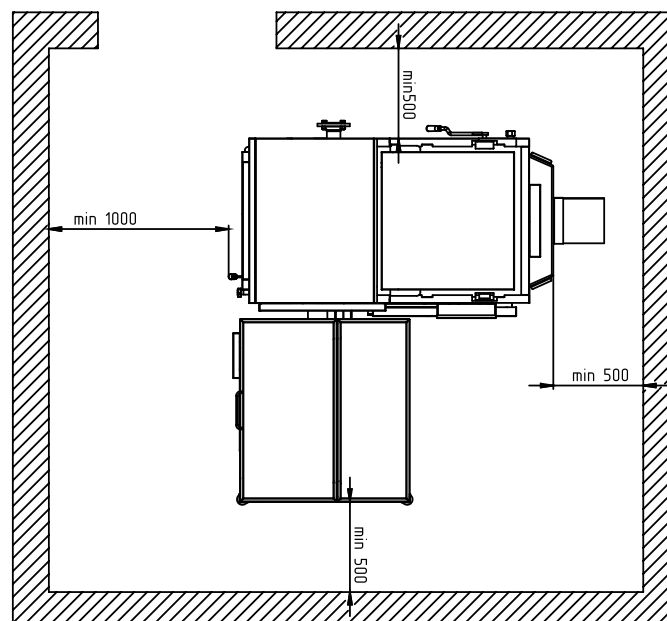


Рис.7 Расположение котла в помещении котельной

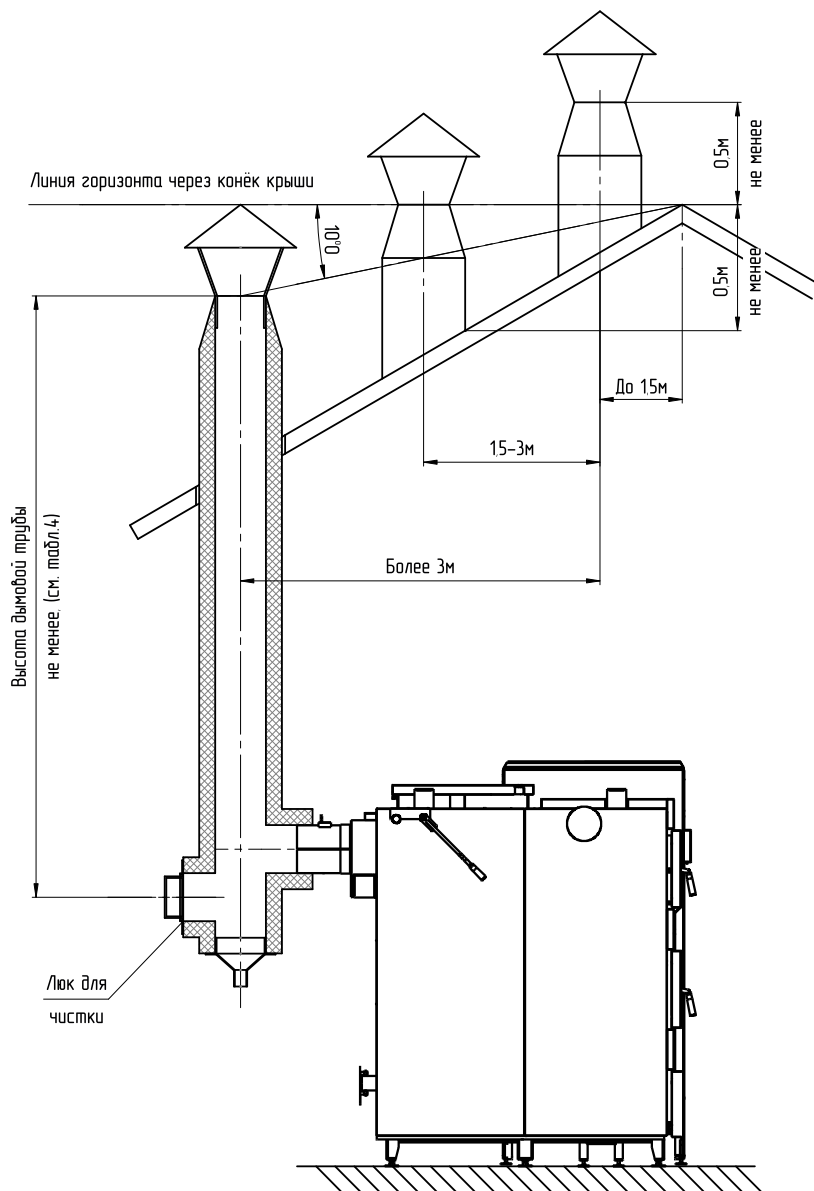


Рис.8 Варианты установки дымовой трубы

Таблица 4

Модель котла	Необходимое разрезание за котлом, Па	Высота дымовой трубы в зависимости от диаметра, м		Рекомендуемая модель дымососа
		Ø250	Ø300	
Maxima 150	160		5*	СНТВ/4-200
Maxima 200	200		5*	СНТВ/4-225
Maxima 250	240		5*	СНТВ/4-250
Maxima 300	320		5*	

\*С обязательным использованием дымососа с параметрами соответствующими рекомендуемой модели дымососа.

6.1.13. Перед котлом должно быть манипуляционное пространство не менее 1000 мм. (При использовании комплекта золоудаления манипуляционное пространство должно быть не менее 1000 мм до зольного ящика комплекта золоудаления).

6.1.14. За котлом должно быть пространство не менее 500 мм, для доступа прочистным лючкам патрубков дымохода.

6.1.15. С боковых сторон необходимо оставлять пространство для доступа к задней части котла, не менее 500 мм.

## 6.2. Требования к дымовой трубе и приточной вентиляции.

6.2.1. Для получения оптимального режима горения топлива и создания тяги дымовой трубой необходимо иметь прямую дымовую трубу и функционирующую приточно - вытяжную вентиляцию в помещении котельной.



6.2.1.1. Стенки дымовой трубы должны быть гладкими, без заужений относительно дымового патрубка котла и не иметь других подключений.

6.2.1.2. Колодцы и дымообороты у дымовой трубы не допускаются.

6.2.1.3. В случае необходимости допускается прокладывать горизонтальные газоходы (борова) длиной не более 1 м.

6.2.1.4. Дымовую трубу необходимо выполнять из огнеупорных и жаростойких материалов, устойчивых к коррозии.

6.2.1.5. Рекомендуется применять дымовые трубы и дымоходы из нержавеющей стали с утеплителем, выдерживающим высокую температуру.

6.2.2. Большое значение на работу котла оказывает правильный выбор высоты и площади сечения дымовой трубы.

6.2.2.1. При выборе размеров дымовой трубы следует учитывать, что для эффективной работы котла разрежение за котлом должно быть не менее величины, указанной в таблице 4.

6.2.2.2. При подборе диаметра или площади проходного сечения дымохода не должно создаваться заужений относительно дымового патрубка котла.

6.2.2.3. При выборе высоты дымовой трубы необходимо принимать во внимание, что в соответствии со СП 7.13130.2013 п.5.10. высота дымовой трубы не должна быть ниже 5 м.

6.2.2.4. Рекомендуемые высоты дымовой трубы с использованием дымохода в зависимости от ее диаметра и мощности устанавливаемого котла представлены в таблице 4.

6.2.2.5. Высоту дымовой трубы над крышей (в зависимости от расстояния ее до конька крыши) выполнить, как показано на рисунке 8.

6.2.3. Приточно - вытяжная вентиляция должна обеспечивать поступление воздуха в помещение в необходимом количестве для сжигания всего топлива.

### **6.3. Требования к приточно - вытяжной вентиляции в помещении котельной.**

6.3.1. Для получения оптимального режима горения топлива и создания тяги дымовой трубы необходимо иметь функционирующую приточно - вытяжную вентиляцию в помещении котельной.

6.3.2. Приточно - вытяжная вентиляция должна обеспечивать поступление воздуха в помещение в необходимом количестве для сжигания всего топлива.

6.3.3. Количество необходимого воздуха для сжигания топлива котлом в зависимости от его номинальной мощности представлены в таблице 1 п.п.14.

## **7. МОНТАЖ КОТЛА И СИСТЕМЫ ОТОПЛЕНИЯ.**

7.1. Проекты систем отопления, приточной и вытяжной вентиляции должны разрабатываться организациями, имеющими право на данные работы, в полном соответствии с требованиями паспорта и руководства по эксплуатации на котел.

7.2. Перед началом монтажа котла необходимо произвести следующие действия:

- Ознакомиться с содержанием паспорта и руководства по эксплуатации на котел;
- Разобрать упаковку и снять теплообменник котла, горелку с механизмом подачи и топливный бункер с поддоном;
- Открыть дверцу топки (поз.8 Рис.3), вынуть патрубок дымохода, совок, скребок и кочергу;
- Установить котел на специально отведенное место, выставить его по уровню и закрепить фундаментными болтами;
- Подключить трубопроводы контура системы отопления;
- Подключить контур рециркуляции (доп. комплект);
- При использовании, в качестве топлива, древесных пеллет и пеллет из лузги подсолнечника установить трубки вторичного воздуха на горелку как показано на Рис.2 (при использовании угля БО и ДО на котле ZOTA Maxima 300 кВт установите трубки вторичного воздуха Ø21,3 L=340 по углам горелки). При использовании в качестве топлива угля вставить вместо трубок подачи вторичного воздуха заглушки;
- Подсоединить патрубок дымохода к дымовой трубе.

7.3. Монтаж котла должен производиться в полном соответствии с требованиями паспорта и руководства по эксплуатации на котел специализированной организацией.

7.3.1. Извлеките подшипник из котла, затем соедините механизм подачи с котлом выставите его по уровню с помощью регулируемой опоры запрессуйте подшипник и зафиксируйте механизм подачи гайками с шайбами.

7.3.2. Проложите гофротрубу с проводами, затем установите бункер на механизм подачи топлива через резиновую прокладку и закрепите его четырьмя гайками М8 с шайбами. Установите две боковые опоры бункера, соедините их снизу поперечным швеллером, отрегулируйте бункер по уровню и зафиксируйте регулирующую опору гайками с шайбами.

7.3.3. Установите сапуны на мотор - редуктор взамен пробок заливных.

7.4. Монтаж системы отопления должен производиться в полном соответствии с требованиями паспорта, руководства по эксплуатации на котел и разработанным проектом специализированной организацией.

7.4.1. Упрощенные варианты схем монтажа котла с закрытой системой отопления представлены на Рис.9; Рис.10.

**Внимание!** Представленные схемы не заменяют проектного чертежа закрытой системы отопления и предназначены только для просмотра.

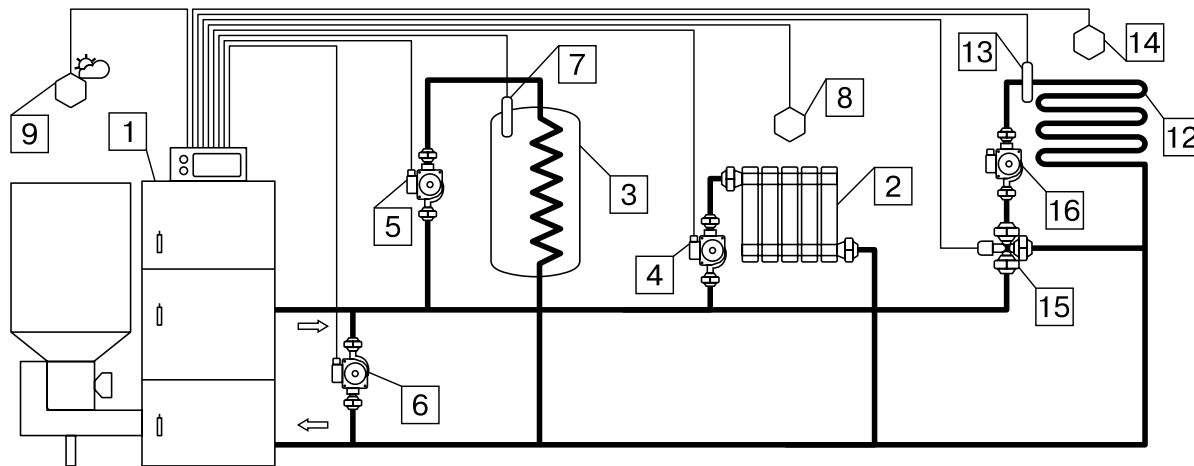


Рис.9 Упрощенная схема подключения котла с узлом рециркуляции

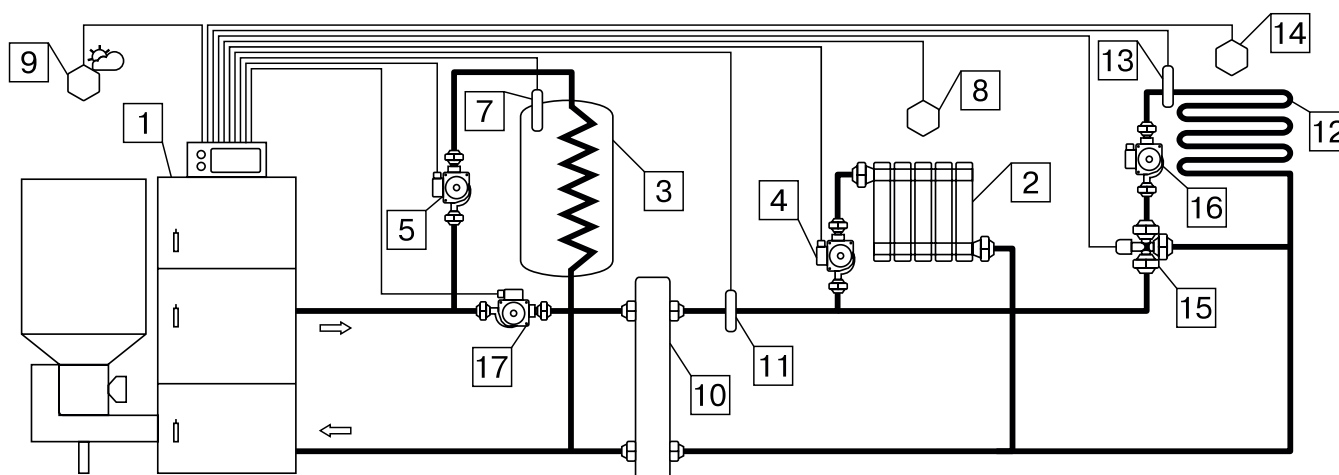


Рис.10 Упрощенная схема подключения котла с гидроразделителем

- |                                |   |
|--------------------------------|---|
| 1 - Котел                      | 10 - Гидроразделитель                   |
| 2 - Приборы отопительные       | 11 - Датчик температуры ЦО              |
| 3 - Бак водонагревателя ГВС    | 12 - Контур теплого пола                |
| 4 - Насос контура отопления    | 13 - Датчик температуры клапана         |
| 5 - Насос контура ГВС          | 14 - Датчик температуры воздуха клапана |
| 6 - Насос контура рециркуляции | 15 - Трехходовой клапан с приводом      |
| 7 - Датчик температуры ГВС     | 16 - Насос контура теплого пола         |
| 8 - Датчик температуры воздуха | 17 - Насос контура гидроразделителя     |
| 9 - Датчик температуры улицы   |   |

7.4.2. В закрытой отопительной системе котел должен устанавливаться с расширительным баком мембранного типа. Объем расширительного бака зависит от объема системы отопления и рассчитывается при разработке проекта системы отопления.

7.4.3. Давление в системе отопления в рабочем состоянии при максимальной температуре теплоносителя в котле 90°C не должно превышать 0,4 МПа.

7.4.4. Испытание (опрессовку) системы отопления (труб, радиаторов) производить при отсоединенном котле, при этом давление не должно превышать максимальное рабочее давление, указанное в проекте системы отопления.

7.4.5. Во избежание конденсации продуктов сгорания в котле и повышения долговечности котла и дымохода, отопительный котел должен быть оборудован контуром рециркуляции или смесительным устройством, поддерживающим температуру теплоносителя на входе в котел выше 65°C, (точка росы продуктов сгорания) (поз.10 Рис.9). Для монтажа системы рециркуляции на стенке котла предусмотрены патрубки (поз.21 Рис.3).

7.4.6. В таблице №5 представлены сокращения и определения, используемые при описании гидравлических схем, настройки котла и программного обеспечения.

### 7.5. Заполнение отопительной системы теплоносителем.

7.5.1. Теплоноситель для заполнения котла и отопительной системы не должен содержать химических и механических примесей, способствующих образованию отложений в системе и способных вызывать механические повреждения и химические реакции в котле и системе отопления.

7.5.2. Общая жесткость теплоносителя не более 2 мг.экв/дм<sup>3</sup>.

Теплоноситель должен иметь pH 6,5 - 8,5. Применение жесткой воды вызывает образование накипи в котле, что снижает его теплотехнические параметры и может стать причиной повреждения дополнительно установленного блока ТЭН.

Применяемый теплоноситель должен находиться в пределах от 0,2 до -0,2 по индексу Ланжелье или в пределах от 5,8 до 6,5 по индексу Ризнера.

Повреждение котла и блока ТЭН из-за образования накипи не попадает под действия гарантийных обязательств. Если жесткость воды не отвечает требуемым параметрам, вода должна быть обработана.

7.5.4. В течение отопительного сезона необходимо контролировать объем и давление теплоносителя в системе отопления.

7.5.5. Нельзя осуществлять разбор теплоносителя из котла и отопительной системы для разных нужд, за исключением необходимого слива при ремонте.

7.5.6. При сливе теплоносителя и дополнении нового повышается опасность коррозии и образования отложений.

7.5.7. Долив теплоносителя в отопительную систему производить в охлажденный до 70 °С котел.

7.5.8. В качестве теплоносителя может применяться незамерзающий теплоноситель с содержанием только этиленгликоля или пропиленгликоля не более 50%. При использовании незамерзающего теплоносителя необходимо выполнять требования по применению данных жидкостей в системах отопления. Запрещается использование жидкостей, не предназначенных для систем отопления. Используемый теплоноситель должен иметь сертификат соответствия.

### **7.6. Электромонтаж и подключение котла к электрической сети.**

7.6.1. Электромонтаж и подключение котла к электрической сети производить согласно схемы подключения, указанной в приложении 1.

7.6.2. Снимите крышку щита управления (поз.5 Рис.1).

7.6.3. Проложите гофротрубу с проводами от распределительной коробки (поз.7 Рис.2) по боковой стенке кожуха до щита управления.

7.6.4. Пропустите провода с клеммами через сальник щита управления и закрепите гофротрубу в сальнике.

7.6.5. Вставьте клеммы проводов №1; 4; 10 в соответствующие разъемы и присоедините провод заземления пульта управления к шине заземления на основании пульта. Подключение производит в соответствии с приложением 1.

7.6.6. Установите пульт управления (поз.4 Рис.1) на бункер и подключите к нему разъем соединительного кабеля от щита управления.

7.6.7. Установите датчик температуры воздуха (Прил.1 поз.20) в жилом помещении на высоте 1,5 м от пола, исключив прямое воздействие на него солнечных лучей, потоков воздуха от нагревательных приборов, вентиляторов и т.д. и подключите клемму № 20 к разъему (Прил.1 поз.20) пульта управления. Для подключения датчика температуры воздуха рекомендуется применять витую пару длиной до 30 м.

**Внимание!** Подключение датчика температуры производят только к отключенному от электроснабжения котлу.

7.6.8. Установите датчик температуры улицы (Прил.1 поз.23) вне помещения в защищенном от солнечных лучей и осадков месте и подключите клемму № 23 к разъему (Прил.1 поз.23) пульта управления.

7.6.9. Подключите насосы контура отопления (Прил.1 поз.2) и контура рециркуляции (Прил.1 поз.11) к соответствующим разъемам на задней стенке пульта управления.

При необходимости можно подключить насос контура горячего водоснабжения (ГВС) к соответствующему разъему на задней стенке пульта управления и привода термосмесительных клапанов дополнительных контуров отопления. Датчики температуры дополнительных контуров подключаются согласно схемы подключения, указанной в приложении 1. Дополнительные датчики температуры для термосмесительных клапанов не входят в комплект поставки и приобретаются отдельно.

7.6.10. Имеются разъем для подключения привода трехходового смешивающего клапана (Прил.1 поз.9). Мощность двигателя привода клапана не должна превышать 20 Вт при напряжении ~220В.

7.6.11. Для подключения дополнительного модуля - GSM необходимо установить плату модуля - GSM на две стойки внутри корпуса пульта управления. Подключить кабель управления модулем к разъему (Прил.1 поз.32) на плате индикации. Далее необходимо установить SIM-карту в модуль, предварительно сняв запрос PIN-кода и присоединить антенну к разъему модуля - GSM. Провод от антенны пропустите в кабельный ввод на задней стенке корпуса пульта управления и установите антенну на корпус котла. Провод антенны не должен касаться поверхностей, нагреваемых в процессе эксплуатации.

7.6.12. Присоедините провод заземления механизма подачи к болту заземления на корпусе котла и произведите заземление котла медным проводником сечением не менее 4 мм<sup>2</sup>.

**Внимание!** Проверьте соответствие подключения проводов (L), (N) сетевого шнура согласно схеме подключений приложения 1.

Включение котла производится выключателем, расположенным на боковой стенке щита управления. При правильном подключении сетевого шнура кнопка выключения питания котла в выключенном состоянии не должна светиться. Если кнопка выключения питания котла светится, необходимо перевернуть вилку сетевого шнура на 180° в розетке.

№	Наименование	Описание
<b>Режимы работы котла</b>		
1	Останов	Режим работы котла, в котором котел не регулирует подачу топлива и воздуха на горения. Если выбран режим «авто» работы насосов в режиме работы котла «Останов», ПУ котла будет управлять насосами и клапаном.
2	Розжиг	Режим работы котла, предназначенный для процесса запуска котла в работу. Запуск котла может осуществляться в «Автоматическом» или «Ручном» режимах. Выход из режима «Розжиг» осуществляется после достижения температуры уходящих газов 35 - 45°C, в зависимости от типа котла, или «Температура теплоносителя котла» +10°C, если это значение больше. Количество попыток: 3 Действия: - При удачном розжиге переход в режим «Стабилизация горения»; - При 3-х неудачных попытках розжига оповещение о том, что «Котел затух».
3	Стабилизация горения	Режим «Стабилизация горения» длится не более 15 минут, в течении которого котел поднимает свою мощность от значения 50% до максимально допустимой. Режим предназначен для стабилизации горения и распространения пламени по всей площади горелки.
4	Работа	Режим «Работа» означает что котел находится в рамках регулирования мощности от установленной минимальной до максимальной.
5	Поддержание горения	Котел переходит в режим «Поддержание горения» после достижения уставки температуры теплоносителя в котле или отключения всех отопительных контуров в системе без «Гидроразделителя». Котел периодически подает топливо, без подачи воздуха для предотвращения протлевания топлива в шнек.
6	Пауза	В случае, когда котел продолжительное время находится в режиме «Поддержание горения», котел переходит в режим «Пауза». В данном режиме котел не подает топливо.
7	Раздув	Режим «Раздув» активируется при переходе котла из режимов «Поддержание горения» или «Пауза» в режим «Работа». Котел подает порцию топлива, и подает воздух на горение вентилятором наддува. Выход из режима «Раздув» осуществляется после достижения температуры уходящих газов 35 - 45°C, в зависимости от типа котла, или «Температура теплоносителя котла» +10°C, если это значение больше. Количество попыток: 3 Действия: - При удачном раздуве переход в режим «Стабилизация горения»; - При 3-х неудачных попытках раздува оповещение о том, что «Котел затух».
<b>Сокращения и аббревиатуры</b>		
8	РЦ	Рециркуляция - система, позволяющая обеспечить подмес теплоносителя с высокой температурой в нижнюю часть теплообменника котла, где теплоноситель холодный, для предотвращения или сокращения времени образования конденсата в котле при холодном пуске или поступлении холодного теплоносителя из контуров отопления.
9	ЦО	Центральное отопление - отопление, при котором вырабатываемое тепло с помощью теплоносителя переносится в помещения здания по трубопроводам. Источником тепла служит котельная.
10	ГВС	Горячее водоснабжение - обеспечение бытовых нужд в воде с повышенной температурой.
11	Гидрострелка	Гидрострелка (гидравлический разделитель, гидроразделитель, гидродинамический терморазделитель) используется в системах отопления при монтаже до и после котла для выравнивания температур и давления в системе.

12	ЦН	Циркуляционный насос.
13	Насос РЦ	Циркуляционный насос контура рециркуляции.
14	Насос первичного контура	Циркуляционный насос устанавливаемый между котлом и гидрострелкой.
15	Насос ЦО	Циркуляционный насос контура центрального отопления.
16	Насос ГВС	Циркуляционный насос контура бака косвенного нагрева ГВС.
17	Трехходовой смесительный клапан	Принцип работы трехходового клапана. Трехходовой смесительный клапан устанавливается на тех участках трубопровода, где необходимо разделение основного потока теплоносителя на 2 контура.
<b>Скрытые функции</b>		
18	PID регулирование	Функция предназначена для плавного регулирования температуры теплоносителя и воздуха помещения.
19	Антиразморозка	Функция предназначена для снижения вероятности разморозки котла. При падении температуры теплоносителя в котле ниже 6°C, включает циркуляционные насосы: - Насос ЦО; - Насос РЦ, если включена функция «Гидроразделитель». *Функция может быть отключена или настроена в меню «Монтажника».
20	Антилегионелла	Функция предназначена для периодического принудительного нагрева ГВС до 70°C, с целью обеззараживания бака от вредных бактерий легионеллы. Нагрев ГВС до 70°C еженедельно с субботы 23:59 до воскресенья 04:00. *Функция может быть отключена или настроена в меню «Монтажника».
21	Антизаклинивание ЦН	Функция, предназначена для снижения вероятности заклинивания циркуляционного насоса в следствии долгих простоев в летний период. Раз в 30 дней запускаются циркуляционные насосы на 30 минут. *Функция может быть отключена или настроена в меню «Монтажника».
22	Температура оповещения	Функция, предназначена для оповещения пользователя о снижении температуры теплоносителя в котле ниже заданного значения «Температура оповещения».
23	Определение ошибки «Котел затух»	Процесс определения ошибки «Котёл затух» осуществляется по совокупности показаний: - Котел работает на 100% мощности; - Температура теплоносителя упала ниже температуры 40°C; - В течении 30 минут работы котла на 100% мощности с температурой теплоносителя ниже 40°C не произошло роста температуры теплоносителя котла, продолжается падение температуры.
24	Прогрев дымохода	Функция, предназначена для периодического запуска котла во время работы котла в режиме «Поддержание горения» для сокращения вероятности падения тяги и выпадения конденсата на внутренних стенках дымовой трубы. *Функция может быть отключена или настроена в меню «Пользователя».

## 8. ЭКСПЛУАТАЦИЯ КОТЛА.

### 8.1. Виды используемого топлива.

8.1.1. В качестве топлива могут использоваться несколько видов различного топлива. Основным видом топлива для работы котла является бурый уголь.

8.1.2. Для каждого вида топлива котел имеет допустимые режимы работы. При переходе работы котла с одного вида топлива на другое требуется обязательная смена вида используемого топлива в меню «Режим работы котла» пульта управления котлом.

8.1.3. Несоответствие выбранного вида топлива с фактически используемым может привести к падению теплопроизводительности котла, коксованию топлива, переваливанию топлива за пределы горелки, образованию налета на стенках котла, снижению КПД и другим негативным последствиям.

8.1.4. Виды используемого топлива и возможные режимы работы котла, приведены в табл.6.

Таблица 6

Виды топлива	Режим работы
	Автоматический
Уголь 20 - 50 мм (БО)	+
Уголь 20 - 50 мм (ДО)	+
Пеллеты древесные	+
Пеллеты из лузги подсолнечника	+

## 8.2. Требования к качеству топлива.

8.2.1. При приобретении топлива обращайтесь внимание на его соответствие сертификату качества. Помните, что калорийность качественного топлива будет гораздо выше, а влажность ниже и в результате увеличивается срок службы котла и уменьшаются затраты на отопление.

8.2.2. Характеристики используемого топлива представлены в таблице 7.

8.2.3. Полная расшифровка и описание содержания столбцов №1 - 10 таблицы 7.

8.2.3.1. В столбце 1 приведены виды топлива, которые могут быть использованы при эксплуатации котла в различных режимах работы.

8.2.3.2. Столбец 2 отображает размер кусков используемого топлива каждого из видов топлива, где фракция - максимальный габарит куска, В - диаметр, а L - длина.

8.2.3.3. Размер используемой фракции может оказывать влияние на многие характеристики топлива, такие как теплопроизводительность (Табл.7 ст.3 и 4), зольность (Табл.7 ст.6) и насыпная плотность.

8.2.3.4. Столбцы 3 и 4 отображают типичную теплопроизводительность каждого из видов топлива, используемого в котле. Чем выше теплопроизводительность, тем меньше топлива будет расходоваться котлом в процессе работы.

8.2.3.5. Программа управления, в пульте управления котлом, обеспечивает надлежащую работу котла на указанном отрезке всех видов топлива, при выходе показателей теплопроизводительности за указанные значение требуется обязательная корректировка подачи топлива, для компенсации снижения теплопроизводительности или ее превышения и образования недожога топлива.

8.2.3.6. Влажность топлива, представленная в столбце 5, указывает на процентное содержание воды в топливе. Влажность оказывает прямое влияние на теплопроизводительность, чем влажность выше, тем больше требуется энергии на ее нагрев и испарение из котла.

8.2.3.7. Столбец 6, зольность топлива. Значения, приведенные в столбце 6, наглядно отображают как сильно может меняться зольность при смене вида топлива.

8.2.3.8. Зольность топлива оказывает прямое влияние на количество образовавшейся золы в процессе работы котла, скорость заполнения зольного ящика, частоту обслуживания котла засорения отверстий горелки, спекания топлива на горелке и преждевременному снижению теплопроизводительности котла. При наличии в топливе большого количества песка и других включений возможно увеличение количества зольных остатков, коксование топлива, увеличение расхода топлива. Чем больше зольность топлива, тем чаще придется опустошать зольный ящик и чистить котел.

8.2.3.9. Температура топлива, столбец 7, может способствовать образованию конденсата на стенках топливного бункера, теплообменника и дымовой трубы и являться причиной снижения теплопроизводительности.

Таблица 7

№	1	2	3	4	5	6	7	8	9	10
	Вид топлива	Фракция	Теплопроизвод., не менее	Теплопроизвод., не более	Влажность, не более	Зольность, не более	Температура загружа. топлива, не менее	Насыпная плотность, не менее	Содержание мелкой фракции, не более	Приблизительный расход топлива на Q=1 кВт, с учетом КПД котла
Ед. измерения		мм	ккал/кг		%		°С	кг/м <sup>3</sup>	%	кг/ч
1	Уголь БО	20 - 50	4750	5000	23	10	10	650	4	0,225
2	Уголь ДО	20 - 50	6250	6500	25	15	10	650	4	0,180
3	Пеллеты древесные	D = 6 - 8 L = 15 - 50	4150	4400	10	1,5	10	600	4	0,240
4	Пеллеты из лузги подсолнечника	D = 6 - 8 L = 15 - 50	3500	4000	10	3,0	10	600	4	0,295

8.2.3.10. В столбце 8 представлены значения насыпной плотности используемых видов топлива. Чем выше насыпная плотность, тем больший напор необходимо создать вентилятором наддува, при работе в автоматическом режиме или создать большее разрежение дымовой трубой, чтобы преодолеть создаваемое сопротивление топлива, с ростом насыпной плотности.

Содержание мелкой фракции и пыли в топливе оказывает прямое влияние на величину насыпной плотности и второстепенное на размер зольности и теплопроизводительности топлива. Чем больше мелкой фракции в топливе, тем в целом хуже характеристики данного топлива и процесс его сжигания.

Большое содержание мелкой фракции и пыли в топливе препятствует поступлению воздуха в топливо для его надлежащего сгорания, что может привести к спеканию топлива и снижению теплопроизводительности котла.

8.2.3.11. Столбец 10 наглядно отображает приблизительный расход топлива в зависимости от используемого вида, в пересчете на 1 кВт получаемой энергии с учетом КПД работы котла.

### 8.3. Хранение топлива.

8.3.1. Хранить топливо необходимо в сухом месте при температуре не менее 5°C, не допуская попадания на него влаги.

8.3.2. Высокая влажность и низкая температура топлива может привести к существенному снижению теплопроизводительности котла, времени работы котла на одной загрузке топливом, температуре уходящих газов. Также увеличивается количество отложений и конденсата на теплообменных поверхностях котла и дымовой трубы, что негативно сказывается на работе котла в целом.

8.3.3. При отсутствии возможности организации хранения большого количества топлива в теплом и сухом месте, организуйте промежуточное хранение порции топлива, равной одной полной загрузке в котел, в помещении вашей котельной в специальном ящике.

### 8.4. Подготовка котла к работе.

8.4.1. Проверить правильность подключения котла к дымоходу, отопительной системе, электрической сети и контуру заземления.

8.4.2. Проверить правильность подключения электрического кабеля механизма подачи топлива, вентилятора наддува, датчиков температуры, циркуляционного насоса и насоса рециркуляции к пульту управления в соответствии со схемой подключения, указанной в приложении 1.

8.4.3. Проверить напряжение сети электропитания. В случае работы котла при низком напряжении питания возможно заклинивание шнека, а повышенное напряжение приводит к перегреву двигателя механизма подачи.

8.4.4. Также значительное отклонение напряжения от номинального приводит к изменению скорости вентилятора и как следствие неоптимальному горению топлива. В случае отклонения напряжения питания от номинального при подключении нагрузки, (см. Таблица 1 п.п.30), необходимо установить стабилизатор напряжения с максимальной мощностью не менее 1000 ВА.

8.4.5. Проверить готовность отопительной системы, дымохода и приточной вентиляции к началу работы:

- Убедиться, что давление теплоносителя в отопительной системе и котле в пределах нормы;
- Убедиться, что температура теплоносителя в отопительной системе и воздуха в помещении котельной выше 0°C. Запуск котла при температуре теплоносителя ниже 0°C запрещен;
- Отопительная система не должна иметь подтеков теплоносителя, воздушных пробок, теплоноситель должен циркулировать по всей системе отопления;
- Разрежение в дымоходе должно соответствовать величине, указанной в таблице 1 п.п.11. Измерение разрежения производит сервисный инженер при прогретой дымовой трубе;
- Приточная вентиляция должна функционировать, воздух должен поступать в помещение котельной свободно в необходимом объеме;
- Дверь в котельную должна плотно закрываться.

8.4.6. Проверить состояние уплотнительного шнура на дверцах котла.

8.4.7. Засыпать топливо в бункер, равномерно распределяя его по всему объему.

8.4.8. Открыть шибер (поз.23 Рис.3) на дымовом патрубке (поз.3 Рис.3). При эксплуатации котла заслонка на дымовом патрубке должна быть открыта.

8.4.9. При запуске и работе котла в дымовой трубе может образовываться конденсат. Перед запуском необходимо проверить систему накопления и отвода конденсата.

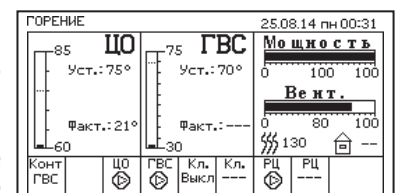
### 8.5. Запуск котла.

8.5.1. Розжиг котла производится вручную, с использованием спичек, бумаги, дров, сухого спирта. Запрещается для ручного розжига котла использовать любые горючие жидкости.

8.5.2. Для розжига котла нужно перевести выключатель питания, расположенный на задней стенке пульта управления в положение «ВКЛ». После этого включится подсветка дисплея, а на экране появится отображение текущих параметров котла. Котел при этом находится в режиме «ОСТАНОВ».

8.5.3. Далее необходимо нажать на кнопку «МЕНЮ», в появившемся основном меню с помощью кнопок перемещения по меню вверх или вниз, выбрать пункт «Розжиг/Останов».

8.5.4. Появится экран, который предлагает запустить котел вручную. Необходимо нажать кнопку «ШНЕК» для заполнения горелки углем.



**Запуск котла**  
**Заполните горелку топливом и разожгите огонь.**  
 - Вкл./выкл шнек  
 - Вкл./выкл поддув  
 - АВТО t°C газов 127°

После этого разожгите вручную топливо и кнопкой «ПОДДУВ» включите вентилятор. После того как горение угля станет устойчивым нажмите кнопку «АВТО» для перехода котла в автоматический режим.

8.5.5. Если нажать кнопку «ПУСК/СТОП КОТЛА» когда котел уже находится в режиме горения, котел перейдет в режим «ОСТАНОВ» и горение топлива постепенно прекратится.

8.5.6. После перехода котла в автоматический режим на дисплее отображается режим работы «ГОРЕНИЕ», информация о текущей температуре теплоносителя в котле на подаче и в обратной магистрали, температуре воздуха в помещении и на улице, а также температуры дымовых газов в котле. После получения устойчивого горения топлива закройте загрузочную дверцу котла.

8.5.7. После розжига котла и перехода его в автоматический режим необходимо выбрать режим работы котла (см. паспорт пульта управления), установить температуру теплоносителя в котле, и воздуха в помещении.

Методика настройки параметров работы и управление котлом подробно описана в паспорте пульта управления.

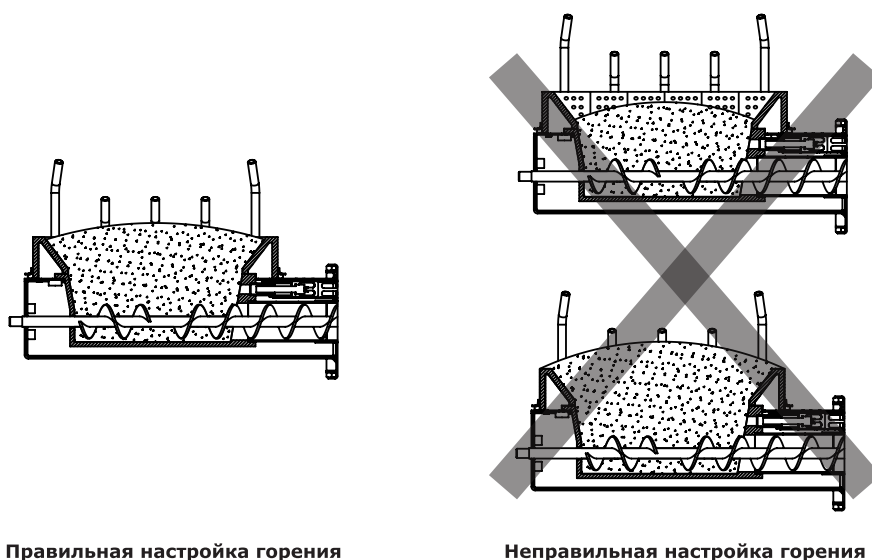
## 8.6. Работа котла.

### 8.6.1. Процесс горения.

8.6.1.1. В автоматическом режиме работы горение угля должно происходить по всей поверхности горелки. Факел пламени должен быть равномерным с желтоватым оттенком. Во время горения уровень топлива должен находиться чуть выше отверстий подачи воздуха, как показано на рисунке 11. Не допускайте, чтобы топливо переваливалось за пределы горелки или его уровень сильно понижался.

Однако при работе котла на мощности меньше  $Q_N$  может наблюдаться снижение уровня топлива в горелке и это является нормой.

8.6.1.2. Признаками неправильного горения топлива является содержание пепла в дымовых газах, а также крупные остатки недогоревшего топлива в зольном ящике, свидетельствующие о плохом качестве топлива или неправильной регулировке процесса горения.



**Рис.11 Настройка уровня топлива при горении**

### 8.6.2. Корректировка процесса горения.

8.6.2.1. В автоматическом режиме работы, котел вычисляет требуемую мощность исходя из потребностей системы отопления и ГВС, плавно изменяя ее в диапазоне, заданном в пункте меню «МОЩНОСТЬ КОТЛА». Количество подаваемого топлива и скорость вентилятора определяется исходя из вычисленной мощности котла.

8.6.2.2. При появлении признаков неправильного горения топлива, необходимо внести корректировки подачи топлива и наддува воздуха. Количество подаваемого воздуха и топлива можно скорректировать в пункте меню «КОРРЕКЦИЯ ГОРЕНИЯ». При расчете требуемой мощности котел учитывает температуру теплоносителя, температуру газов и воздуха, а также динамику и изменения. Горение топлива при этом должно происходить, как описано в пункте 8.6.1, а температура уходящих газов должна быть в пределах 210 - 240°C.

8.6.2.3. В случае если расчетная мощность оказывается ниже минимальной установленной, например при превышении какой-либо температуры (теплоносителя или воздуха) заданной величины, котел переходит в режим поддержания горения.

Это специальный режим, в котором котел отключает вентилятор и, после снижения температуры газов, периодически добавляет топливо, не давая котлу затухнуть. Количество топлива подаваемого в режиме поддержания горения также вычисляется исходя из настройки минимальной мощности и корректируется в меню «ПОДДЕРЖАНИЕ ГОРЕНИЯ». Также периодически производится запуск котла для прогрева дымохода. Мощность, на которой котел прогревает дымоход соответствует минимальной мощности, установленной в пункте меню «МОЩНОСТЬ КОТЛА».



8.6.2.4. Выход из режима поддержания горения произойдет, когда расчетная мощность превысит заданную минимальную мощность, например, при снижении температур теплоносителя и воздуха ниже установленных величин.

8.6.2.5. Использование топлива с теплопроизводительностью выше значений, указанных в таблице 7 столбец 4 требует обязательной настройки процесса горения, за счет снижения подачи топлива.

8.6.2.6. Использование топлива с теплопроизводительностью ниже значений, указанных в таблице 7 столбец 3 приведет к значительному снижению выдаваемой мощности котлом. При использовании подобного топлива требуется настройка процесса горения, за счет увеличения подачи топлива.

8.6.2.7. Регулировка подачи воздуха производится индивидуально для каждого вида используемого топлива в автоматическом режиме работы. Регулировка осуществляется с помощью регулируемой заслонки вентилятора наддува, представленной на рисунке 12.

8.6.2.8. В таблице 8 и 8.1 представлены стандартные положения заслонки для видов топлива, используемых в автоматическом режиме работы котла.

Необходимо установить регулируемую заслонку вентилятора наддува таким образом, чтобы № отметки соответствовал табличному значению в соответствии с используемым видом топлива и моделью котла.

8.6.2.9. Продолжительная работа котла с неверной настройкой процесса горения может привести к повреждению горелки и других не водоохлаждаемых поверхностей котла.

8.6.2.10. Если вам не удастся отрегулировать процесс горения самостоятельно, обратитесь в сервисную службу предприятия - изготовителя или в сервисную службу, находящуюся в вашем регионе.

8.6.3. При кратковременном отсутствии электроэнергии котел продолжит работу в автоматическом режиме после подачи электропитания. При длительном отсутствии электроэнергии и снижении температуры дымовых газов ниже 50°C, котел сделает попытку восстановить режим горения, а затем продолжит работу в автоматическом режиме.

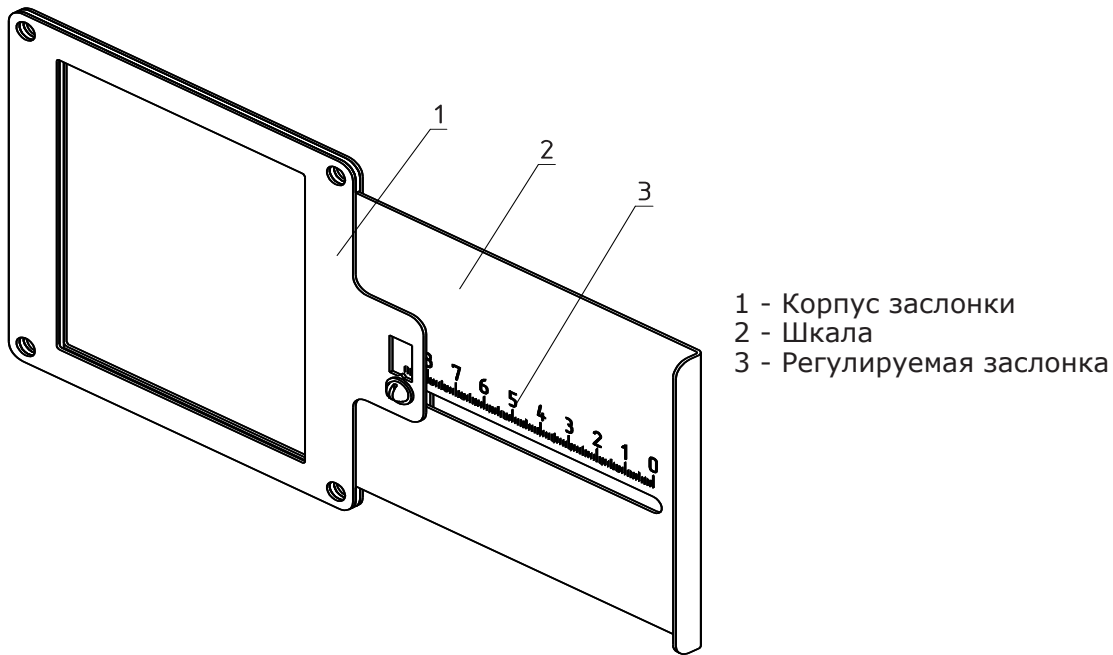


Рис.12 Заслонка вентилятора

Таблица 8

Модель котла	Maxima 150		Maxima 200		Maxima 250		Maxima 300	
Модель вентилятора	MplusM WPA 160				EBMPAPST G2E 180			
Вид топлива	№ отм., мм	Размеры окна, мм	№ отм., мм	Размеры окна, мм	№ отм., мм	Размеры окна, мм	№ отм., мм	Размеры окна, мм
Уголь 20 - 50 мм (БО)	31	110x31	36	110x36	26	110x26	30	110x30
Уголь 20 - 50 мм (ДО)	31	110x31	36	110x36	31	110x31	37	110x37
Пеллеты древесные	31	110x31	36	110x36	26	110x26	30	110x30
Пеллеты из лузги подсолнечника	29	110x29	33	110x33	26	110x26	30	110x30

Таблица 8.1

Вид топлива	Maxima 150	Maxima 200	Maxima 250	Maxima 300				
Модель вентилятора	MplusM WPA 145 x2		MplusM WPA 160 x2					
Вид топлива	№ отм., мм	Размеры окна, мм	№ отм., мм	Размеры окна, мм	№ отм., мм	Размеры окна, мм	№ отм., мм	Размеры окна, мм
Уголь 20 - 50 мм (БО)	22	110x22	27	110x27	19	110x19	21	110x21
Уголь 20 - 50 мм (ДО)	22	110x22	27	110x27	22	110x22	26	110x26
Пеллеты древесные	22	110x22	27	110x27	19	110x19	21	110x21
Пеллеты из лузги подсолнечника	19	110x19	23	110x23	19	110x19	21	110x21

8.6.4. Если при работе котла произойдет заклинивание верхнего или нижнего шнеков посторонним предметом, то автоматически производится реверсирование двигателя мотор - редуктора на несколько секунд. После этого двигатель включается для подачи топлива в горелку. Если после нескольких попыток освободить шнек не удалось, то котел выключит шнек, вентилятор и будет отображать на экране аварийный сигнал «Заклинивание шнека». После аварийной остановки необходимо остановить работу котла, отключить его от электропитания и вручную освободить шнек от посторонних предметов. После очистки произвести запуск котла.

8.6.5. Если температура дымовых газов станет слишком низкой, котел сделает попытку розжига, затем выключит шнек, вентилятор и будет подавать на экране «ИНФО» аварийный сигнал «Котел затух».

**Внимание!** Не допускайте опустошения бункера и пополняйте его своевременно!

8.6.6. Во время отображения основного экрана нажатием кнопок «ВВЕРХ» и «ВНИЗ» можно переключиться на дополнительные экраны.

8.6.7. На главном экране отображается:

- Состояние насоса отопления и температура теплоносителя на подающем трубопроводе - ЦО;
- Состояние насоса ГВС и температура горячей воды в баке - ГВС;
- Состояние насоса рециркуляции и температура теплоносителя на обратном трубопроводе - РЦ.

Насосы отображаются пиктограммой с температурой соответствующего контура возле изображения насоса. Работающий насос отображается соответствующим символом. Если датчик соответствующего контура не подключен, то вместо температуры отображается «--».

- Состояние трехходовых клапанов дополнительных контуров;
- Температура соответствующего каждому клапану датчика воды;
- Температура датчика воздуха, соответствующего одному из клапанов.

Клапаны отображаются пиктограммой с температурой соответствующего контура возле изображения клапана. Работающий клапан отображается зеленой пиктограммой. Серая пиктограмма клапана обозначает, что клапан не используется. Если датчик соответствующего контура не подключен, то вместо температуры отображается "--".

8.6.8. Так же на главном экране отображается информация:

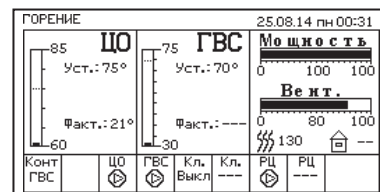
- Установленная мощность;
- Заданная температура теплоносителя;
- Заданная температура в помещении;
- Режим обогрева;
- Тип используемого топлива;
- Текущее время и дата.

8.6.9. В меню «Информация» отображается информация о аварийных ситуациях, которые могут возникать во время работы котла и текущая версия программного обеспечения. При возникновении аварийных ситуаций вкладка «Информация» будет мигать, показывая о наличии неисправности. При нажатии на эту вкладку будет отображаться экран с ее описанием. При возникновении нескольких неисправностей будет отображаться соответствующие сообщения.

8.6.10. Во время работы котла могут возникать следующие аварийные ситуации, о которых котел будет информировать:

- Срабатывание датчика аварийного перегрева;
- Неисправность датчика температуры дымовых газов;
- Неисправность датчика температуры теплоносителя;
- Перегорание силового предохранителя.

При возникновении этих неисправностей котел выключит привод шнека, вентилятор и включит звуковой сигнал. При исчезновении неисправности, котел продолжит работу.



**Информация**  
 Zota MAXIMA  
 ПО v3.0.5.2 / 2.2.2.2  
 ID: 006-999999  
 Красноярск  
 Энерго Комплект  
 Т. (391) 24-77-777

- Неисправность датчика температуры ЦО в режиме гидроразделителя;
- Неисправность датчика температуры воздуха в режиме гидроразделителя;
- Неисправность датчика температуры клапана1.

При возникновении этих неисправностей котел продолжит работу в режиме ограниченного регулирования и отобразит тип неисправности на экране «Информация».

8.6.11. Если температура теплоносителя поднимется выше 100°C, сработает аварийный невозвратный термовыключатель (Прил.1 поз.5), отключится привод шнека, вентилятор и включится аварийный звуковой сигнал. Для повторного включения котла необходимо устранить причину превышения температуры теплоносителя и затем нажать на кнопку аварийного термовыключателя (Прил.1 поз.5) до щелчка.

8.6.12. При увеличении температуры дымовых газов выше допустимого уровня, по причине снижения эффективности теплообменника, на экране появляется предупреждение о необходимости его чистки. Чистка теплообменника производится специальным ершом (ерш поставляется по отдельному заказу).

8.6.13. В котле имеется возможность управления с помощью внешнего термостата. Для этого необходимо контакты внешнего термостата подключить к разъему пульта управления в соответствии со схемой подключений, указанной в приложении 1. При размыкании контактов термостата котел перейдет в режим «ПАУЗА». При отсутствии внешнего термостата контакты для подключения термостата на разъеме должны быть замкнуты.

8.3.14. Для остановки котла, нужно выбрать пункт меню «Пуск/стоп котла» и войти в режим останова. После этого необходимо обесточить котел и удалить горящее и тлеющее топливо из горелки и топливопровода. Для выключения котла перевести выключатель питания в положение «ВЫКЛ» из режима «ОСТАНОВ».

**Внимание!** При аварийной остановке котла необходимо обесточить котел и извлечь горящее и тлеющее топливо из горелки и топливопровода для предотвращения протлевания топлива по топливопроводу в бункер.

## 9. ОБСЛУЖИВАНИЕ.

### 9.1. Техническое обслуживание котла.

Для безотказного и правильного функционирования котла и его механизмов необходимо проводить техническое обслуживание. Техническое обслуживание может быть нескольких видов периодичности: ежедневным, еженедельным, ежемесячным и ежегодным.

#### 9.1.1 Ежедневное техническое обслуживание:

- Проверить наличие золы в зольных ящиках топки и теплообменника, и при наполнении более чем на 75%, опустошить их;
- Проверить наличие несгоревших остатков, спекшихся остатков и золы в чаше горелки. При наличии большого количества несгоревших остатков, спекшихся остатков и золы, которые мешают эффективной и правильной работе котла в соответствии с п.п.8.5.7 настоящего документа, необходимо удалить и/или сбросить их в зольник топки, воспользовавшись совком и кочергой из комплекта поставки;
- Проверить наличие топлива в бункере и при необходимости, добавить его, для предотвращения остановки котла.

#### 9.1.2. Еженедельное техническое обслуживание:

- Проведите профилактическую чистку каналов газохода с помощью рычага механизма чистки теплообменника (см. поз.20 Рис.3);
- при опустошении зольных ящиков топки и теплообменника проверяйте наличие просыпавшейся золы в зольное пространство топки и теплообменника. При необходимости очистите их, воспользовавшись специальным инструментом из комплекта поставки: кочергой и совком. На остывшем котле, можно использовать веник и различные щетки.

#### 9.1.3. Ежемесячное техническое обслуживание:

- Необходимо проводить полную очистку внутренних поверхностей котла, горелки и каналов газохода на полностью остановленном котле с открытием сервисной дверцы топки и теплообменника, дверей зольника топки и теплообменника (см. поз.6, 7, 8, 9, 10 Рис.3). В ходе чистки обязательно применение всего чистящего инструмента из комплекта поставки: совок, скребок, кочерга;
- Проверьте наличие зольного остатка в коллекторе патрубка дымохода (см. поз.3 Рис.3), и при скоплении золы в количестве, которое мешает свободному проходу уходящих газов из котла в трубу, удалите ее из коллектора с помощью кочерги и совка из комплекта поставки;
- Проверьте состояние и натяжение приводной цепи механизма подачи и при необходимости натяните ее, подрегулировав натяжитель цепи. В случае провисания цепи она может растянуться и начать проскакивать, что приведет к остановке котла;
- Прислушайтесь к работе движущихся механизмов: мотор - редукторов, подшипников, шнеков и при наличии посторонних звуков (тех, которых не было после первого запуска и начальной настройке), попробуйте очистить чашу горелки от топлива и проверьте наличие наростов на стенках горелки в районе шнека подачи и/или проверьте горизонт установки механизма подачи относительно горелки котла, если данные процедуры не помогут и звук продолжит усиливаться в ходе последующей эксплуатации необходимо обратиться в сервисную службу.

**9.1.4. Ежегодное техническое обслуживание:**

- Очистите бункер от остатков топлива, воспользовавшись специальным лючком на бункере;
- Очистите все каналы газохода теплообменника и топку с помощью специального инструмента из комплекта поставки и механизма чистки газоходов;
- Очистите горелку от несгоревших и спекшихся остатков с помощью кочерги и совка из комплекта поставки;
- Очистите зольные ящики и зольное пространство топки и теплообменника;
- Проверьте наличие золы в коллекторе патрубка дымохода и в дымовой трубе, и при необходимости очистите их;
- Извлеките и очистите шнек и подающие каналы;
- Проверьте все движущие части котла и при необходимости проведите их обслуживание;
- Проверьте целостность всех жаростойких изоляционных и ограждающих поверхностей и при нарушении целостности замените или восстановите их.

**Внимание!** Выполнение работ по ежегодному техническому обслуживанию рекомендуется доверять специализированным организациям по техническому и сервисному обслуживанию продукции ZOTA.

Мотор - редукторы заправлены синтетическим маслом. В процессе эксплуатации редуктора в штатном режиме замена масла не требуется.

**9.2. Обслуживание системы отопления.**

9.2.1. При эксплуатации котла в закрытых системах отопления при  $t=30-40^{\circ}\text{C}$  давление в системе и в пневматической части расширительного бака не должно отличаться и его необходимо поддерживать периодически подачей теплоносителя в систему или подкачивая пневматическую часть расширительного бака.

9.2.2. При наличии стука в системе необходимо немедленно прекратить горение в топке, дать остыть теплоносителю до температуры  $70^{\circ}\text{C}$  и выяснить причины возникновения стука. После устранения причин стука, долить систему теплоносителем через кран и вновь растопить котел.

9.2.3. В зимнее время, если потребуется прекратить топку на срок свыше 5 часов необходимо, во избежание замерзания, полностью освободить котел и систему отопления от теплоносителя, через сливные краны.

9.3. Перечень изделий с ограниченным ресурсом, срок службы которых до первого ремонта меньше установленного для изделия в целом: предохранители, датчики температуры, прокладки, уплотнения дверей, подшипники, подшипниковые узлы с цепью, ТЭН розжига и механизм подачи.

9.4. При проведении технического обслуживания необходимо проверять состояние изделий указанных в пункте 9.3 и в случае необходимости заменить их. При ремонте, либо замене используйте запчасти торговой марки ZOTA.

**10. СВЕДЕНИЯ ОБ УТИЛИЗАЦИИ.**

10.1. При достижении предельного состояния прогара поверхности нагрева, котел необходимо отключить от системы отопления и электропитания.

10.2. После отключения от всех систем питания котел не представляет опасности для жизни, здоровья людей и окружающей среды.

10.3. Корпус котла и колосниковая решетка подлежат переплавке.

10.4. Теплоизоляция - не подлежит переработке.

**11. ТРАНСПОРТИРОВАНИЕ И ХРАНЕНИЕ.**

11.1. Котлы в упаковке допускается транспортировать любым видом транспорта в вертикальном положении в два яруса в соответствии с правилами перевозки грузов, действующими на каждом виде транспорта.

11.2. Транспортирование котлов в районы Крайнего Севера и труднодоступные районы - по ГОСТ 15846.

11.3. Транспортная маркировка котлов по ГОСТ 14192 должна содержать наименование грузополучателя, наименование пункта назначения, количество грузовых мест и порядковый номер мест а в партии, наименование грузоотправителя, наименование пункта отправления, массу брутто и нетто, габаритные размеры, объем.

11.4. Котёл, бункер и механизм подачи поставляются в упаковочном пакете и в деревянной обрешетке.

11.5. Условия хранения котлов в части воздействия климатических факторов должны соответствовать группе 4 по ГОСТ 15150. Хранить котёл необходимо в сухом помещении, не допуская попадания атмосферных осадков.

11.6. Срок хранения изделия при условиях УХЛ 4.2 по ГОСТ 15150 составляет 1 год.

## 12. ГАРАНТИЙНЫЕ ОБЯЗАТЕЛЬСТВА.

12.1. Предприятие - изготовитель гарантирует:

- Соответствие характеристик котла паспортным данным;
- Надежную и безаварийную работу котла при условии соблюдения всех требований настоящего паспорта, квалифицированного монтажа и правильной эксплуатации, а также соблюдения условий транспортирования и хранения;
- Безвозмездный ремонт в случае выявления дефектов в течение гарантийного срока при соблюдении условий, указанных в настоящем паспорте.

12.2. Гарантийный срок работы котла устанавливается 12 месяцев со дня реализации торгующей организацией. Если дату продажи установить невозможно, этот срок исчисляется со дня изготовления.

Срок службы котла 10 лет. (Не распространяется на перечень комплектующих с ограниченным ресурсом согласно п.п.9.3)

12.3. Уплотнительный шнур на дверцах является расходным материалом, а следовательно, гарантия на него не распространяется.

12.4. Рекламации на работу котла не принимаются, бесплатный ремонт, и замена не производится в случаях:

- Если не оформлен талон на установку;
- Если отсутствует проведение водоподготовки и подготовки отопительной системы;
- Отсутствие сапунов на мотор - редукторе (см. п.п.7.3.3);
- Если в системе отопления отсутствует предохранительный клапан на давление не более 0,4 МПа (4,0 кг/см<sup>2</sup>), или он установлен не на участке между котлом и запорной арматурой;
- Эксплуатации котла без установленных зольных ящиков (поз.4, 5 Рис.3);
- Прогара и температурной деформации водонеохлаждаемых поверхностей (например: водонеохлаждаемого дна (п.п.5.2)) так как является следствием неправильной эксплуатации;
- Несоблюдения потребителем правил эксплуатации и обслуживания;
- Небрежного хранения и транспортировки котла, как потребителем, так и любой другой организацией;
- Самостоятельного ремонта котла потребителем;
- Самовольного изменения конструкции котла;
- Использование котла не по назначению;
- При неправильном монтаже котла и системы отопления;
- Возникновения дефектов, вызванных стихийными бедствиями, преднамеренными действиями, пожарами и т.п.

12.5. При выходе из строя котла предприятие - изготовитель не несет ответственности за остальные элементы системы, техническое состояние объекта в целом, в котором использовалось данное изделие, а также за возникшие последствия.

Изделие, утратившее товарный вид по вине потребителя, обмена или возврату по гарантийным обязательствам не подлежит.

По вопросам качества котла обращаться на предприятие - изготовитель по адресу:

660061, г. Красноярск, ул.Калинина, 53А, ООО ТПК «Красноярскэнергокомплект»

тел.(391)247-77-77, [www.zota.ru](http://www.zota.ru).

Служба тех. поддержки: тел.(391)268-39-06, e-mail: [service@zota.ru](mailto:service@zota.ru).

**13. СВИДЕТЕЛЬСТВО О ПРИЕМКЕ И ПРОДАЖЕ.**

Котел автоматический ZOTA «Maxima» - \_\_\_\_\_ №



Соответствует техническим условиям ТУ 25.21.12-005-47843355-2017 и признан годным для эксплуатации.

Испытан избыточным давлением 1,5 PS по ГОСТ 30735.

Упаковщик: \_\_\_\_\_

Сварочная бригада № \_\_\_\_\_

Клеймо опрессовщика \_\_\_\_\_

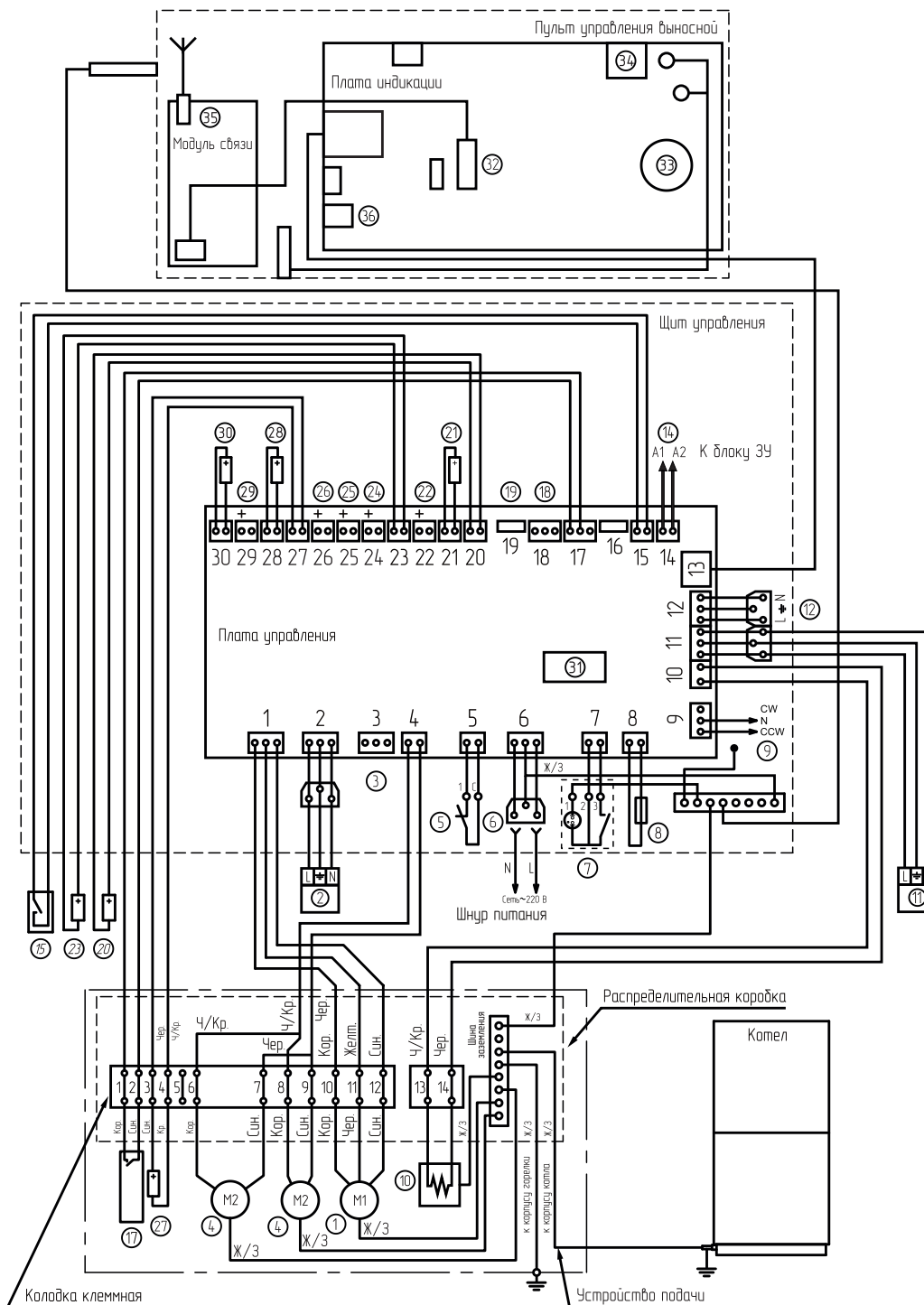
Штамп ОТК \_\_\_\_\_

Дата выпуска «\_\_\_\_\_» \_\_\_\_\_ 20 \_\_\_\_\_ г.

Дата продажи «\_\_\_\_\_» \_\_\_\_\_ 20 \_\_\_\_\_ г.

М.П.

## Приложение 1 Схема подключения щита управления котла Zota Maxima



- |                                |   |   |
|--------------------------------|---|---|
| ① Двигатель подачи топлива     | ⑭ Управление замораживанием             | ⑳ Разъем T1 датчика воздуха в помещении     |
| ② Насос контура отопления      | ⑮ Внешний термостат                     | ㉑ Разъем T2 датчика обратной воды           |
| ③ Разъем вытяжного вентилятора | ⑯ Неиспользуемый разъем                 | ㉒ Разъем T3 датчика воды контура ГВС        |
| ④ Вентилятор WPA               | ⑰ Разъем датчика закрытия бункера       | ㉓ Разъем T4 датчика воздуха на улице        |
| ⑤ Аварийный термовыключатель   | ⑱ Сигнальный вход замораживания         | ㉔ Разъем T5 датчика воды контура ЦО         |
| ⑥ Разъем сети электропитания   | ⑲ Разъем расширения                     | ㉕ Разъем T6 датчика воздуха клапана         |
| ⑦ Выключатель питания          | ㉒ Разъем T1 датчика воздуха в помещении | ㉖ Разъем T7 датчика воды клапана            |
| ⑧ Предохранитель силовой цепи  | ㉓ Разъем T2 датчика обратной воды       |   |
| ⑨ Разъем трехходового клапана  | ㉔ Разъем T3 датчика воды контура ГВС    | ㉗ Разъем T8 датчик температуры теплопровода |
| ⑩ Нагревательный элемент*      | ㉕ Разъем T4 датчика воздуха на улице    | ㉘ Разъем T9 датчика воды в котле            |
| ⑪ Насос контура рециркуляции   | ㉖ Разъем T5 датчика воды контура ЦО     | ㉙ Неиспользуемый разъем T10                 |
| ⑫ Разъем насоса ГВС            | ㉗ Разъем T6 датчика воздуха клапана     | ㉚ Разъем T11 датчика дымовых газов          |
| ⑬ Разъем платы индикации       | ㉘ Разъем T7 датчика воды клапана        | ㉛ Предохранитель платы управления           |
|                                |   | ㉜ Разъем модуля связи                       |
|                                |   | ㉝ Элемент питания часов                     |
|                                |   | ㉞ Разъем MicroSD карты                      |
|                                |   | ㉟ Антенна модуля связи                      |
|                                |   | ㊱ Разъем OpenTherm                          |

\* Опция, поставляется по отдельному заказу

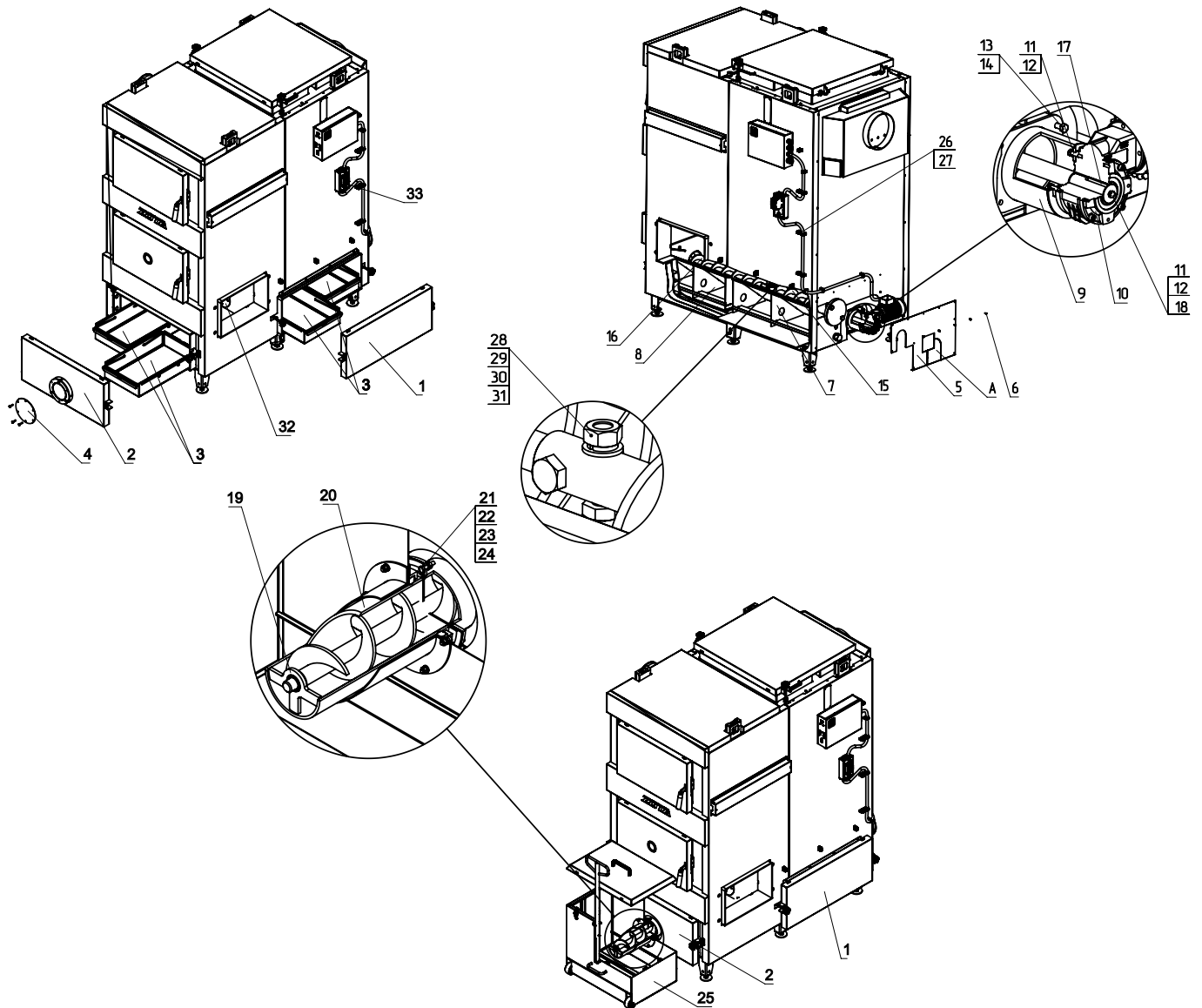
**РУКОВОДСТВО ПО МОНТАЖУ МЕХАНИЗМА ЗОЛОУДАЛЕНИЯ ZOTA МАХИМА.****1. КОМПЛЕКТ ПОСТАВКИ МЕХАНИЗМА ЗОЛОУДАЛЕНИЯ**

№	Наименование	Количество, шт
1	Мотор - редуктор	1
2	Щит управления	1
3	Скат малый	2
4	Скат большой	2
5	Фланец мотор - редуктора	1
6	Шнек золоудаления малый	1
7	Шнек золоудаления большой	1
8	Патрубок	1
9	Внешний зольный ящик 138 л.	1
10	Прокладка фланца	1
11	Хомут - клипса D16 мм	7
12	Шпонка 8x8x50	1
13	Болт М6x16	5
14	Болт М8x35	4
15	Болт М10x40	2
16	Гайка М10	2
17	Шайба 6	4
18	Шайба 8	4
19	Шайба 10	2
20	Шайба пружинная 6	5
21	Шайба пружинная 8	4
22	Шайба упорная	1
23	Саморез 3,5x11 DIN 968	7
24	Тара деревянная механизма золоудаления	1
25	Руководство по монтажу	1

**2. МОНТАЖ МЕХАНИЗМА.**

- 2.1. Снять прочистную и зольную дверцы (поз.1, поз.2).
- 2.2. Извлечь зольные ящики (поз.3).
- 2.3. Снять заглушку мотор - редуктора (поз.5) с задней стенки котла, открутив саморезы (поз.6).
- 2.4. Убрать заглушку топочную (поз.32).
- 2.5. Установить скат золоудаления большой (поз.7).
- 2.6. Установить шнек большой (поз.15) продев через патрубки теплообменника.
- 2.7. Установить шнек малый (поз.16) продев через латунную втулку, соединить шнеки (поз.15;16) при помощи крепежа (поз.28; 29; 30; 31).
- 2.8. Установить скат большой (поз.7)
- 2.9. Установить скат малый (поз.8) 2 шт.
- 2.10. Собрать фланец (поз.9) с мотор - редуктором (поз.10) болтами с шайбами (поз.11, поз.12) и закрепить на заднюю стенку котла болтами с шайбами (поз.13, поз.14) согласно рис.1 Прил.2.
- 2.11. Установить шпонку (поз.17) и зафиксировать болтом с шайбами (поз.11; 12; 18) на мотор - редуктор (поз. 10).
- 2.12. Прикрепить заглушку мотор - редуктора (поз. 5) саморезами (поз. 6), предварительно выломав область А.
- 2.13. Установить на место двери (поз. 1, поз. 2), предварительно сняв с зольной дверцы (поз. 2) заглушку (поз. 4).
- 2.14. Установить на зольную дверцу (поз.2) патрубок (поз.20) и зафиксировать при помощи крепежа (поз. 21; 22; 23; 24).
- 2.15. Установить внешний зольный ящик (поз. 25).
- 2.16. Установить хомут - клипсы (поз.26) в отверстия на боковой стенке при помощи саморезов (поз.27).
- 2.17. Установить щит управления золоудалением (поз.33) на боковую стенку корпуса котла и зафиксировать его саморезами (поз.27). Закрепить гофрошланги от щита с помощью крепления (поз.22).
- 2.18. Подключить шнур управления от щита к разъему №32 пульта управления согласно схеме подключения Прил.1. Подключить шнур от щита к двигателю мотор - редуктора согласно монтажной схемы Рис.2 Прил.2. Подключить кабель питающей сети ~380В, 50Гц согласно монтажной схемы. Провод заземления подключить к колодке заземления внутри щита управления.





- |                                |                            |
|--------------------------------|----------------------------|
| 1 - Прочистная дверца          | 18 - Шайба фиксирующая     |
| 2 - Зольная дверца             | 19 - Запрессованная втулка |
| 3 - Зольный ящик               | 20 - Патрубок              |
| 4 - Заглушка зольной дверцы    | 21 - Болты М6 х 25         |
| 5 - Заглушка мотор - редуктора | 22 - Гайки М6              |
| 6 - Саморезы 3,5х11            | 23 - Шайбы пружинные 6     |
| 7 - Скат большой               | 24 - Шайбы 6               |
| 8 - Скат малый                 | 25 - Внешний зольный ящик  |
| 9 - Фланец                     | 26 - Хомут - клипса D16 мм |
| 10 - Мотор-редуктор            | 27 - Саморезы 4,2х13       |
| 11 - Болт М6 х 16              | 28 - Гайка М10             |
| 12 - Шайба пружинная 6         | 29 - Шайба пружинная 10    |
| 13 - Болты М8 х 16             | 30 - Шайба 10              |
| 14 - Шайбы пружинные 8         | 31 - Болт М10              |
| 15 - Шнек большой              | 32 - Заглушка топочная     |
| 16 - Шнек малый                | 33 - Щит золоудаления      |
| 17 - Шпонка 8х7х50             |                            |

**Рис.1 Монтаж механизма золоудаления**

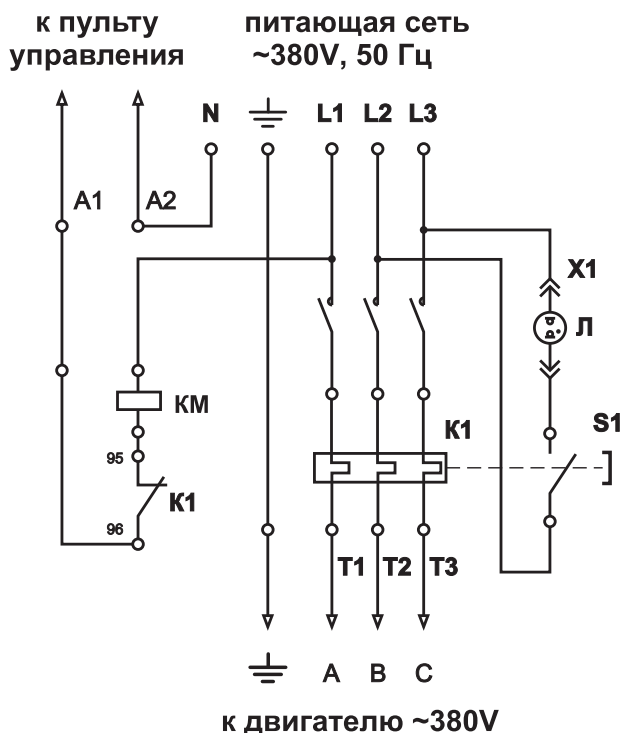
### 3. РАБОТА МЕХАНИЗМА ЗОЛОУДАЛЕНИЯ.

3.1. Щит управления подключается к двигателю мотор - редуктора мощностью 0,37 кВт; 1400 об/мин; 380В, 50 Гц, включенного по схеме «звезда».

3.2. Включение мотор - редуктора осуществляется при подаче на клеммы А1 и А2 переменного напряжения 220В, 50 Гц. При нормальной работе механизма золоудаления питающее напряжение подается на двигатель через магнитный пускатель КМ1 с тепловым реле К1.

3.3. В случае остановки двигателя мотор - редуктора при заклинивании шнека золоудалителя, тепловое реле отключает пускатель КМ1 и напряжение питания не поступает на двигатель, предотвращая выход его из строя. При этом загорается индикаторная лампа Л, показывающая о неисправности.

3.4. После освобождения шнека золоудалителя от посторонних предметов, следует нажать на кнопку (О) для разблокирования пускателя КМ и включения щита в нормальную работу. Индикаторная лампа Л при этом гаснет.



- КМ** - магнитный пускатель КМИ-10960 9А
- К1** - тепловое реле РТИ-1306 1 - 1,6А
- Л** - индикаторная лампа ENS-22 380V, красная
- X1** - разъем индикаторной лампы MF 2-2М
- S1** - кнопка возврата теплового реле (О)

Рис.2 Схема подключения щита управления золоудалением

## Приложение 3

**1. ОПИСАНИЕ УПРАВЛЕНИЯ КОТЛОМ ЧЕРЕЗ МОБИЛЬНОЕ ПРИЛОЖЕНИЕ ZOTA NET.**

1.1. Управление котлом производится через приложение для платформ Android или iOS, а также при помощи сайта control.zota.ru.

**Внимание!** С подробной видеоинструкцией работы с приложением ZOTA Net можно ознакомиться считав QR - код на обложке данного паспорта и инструкции по эксплуатации.



**Работа с  
приложением  
ZOTA Net**



**Управление  
через сеть  
Internet**



**Управление  
через SMS**

Для этого необходимо установить приложение ZOTA Net на мобильный телефон, воспользовавшись сервисом Google Play или AppStore. Ссылку для установки приложения можно получить набрав в строке поиска «zota net» и выбрав необходимое приложение.

1.2. Скачать программу можно также по ссылке, которая размещена на сайте www.zota.ru в разделе «Программное обеспечение» в подразделе «ПО для мобильных устройств» соответствующего котла, а так же можно считать QR - код при помощи камеры смартфона, расположенный ниже или на обложке данного паспорта и перейти по полученной ссылке.



## УЧЕТ ТЕХНИЧЕСКОГО ОБСЛУЖИВАНИЯ КОТЛА.

Дата	Замечания о техническом состоянии	Выполняемая работ	Должность, фамилия и подпись ответственного лица









**Работа с  
приложением  
ZOTA Net**

**Управление  
через сеть  
Internet**



**Управление  
через SMS**



**ЗАВОД ОТОПИТЕЛЬНОЙ ТЕХНИКИ И АВТОМАТИКИ**

660061, г. Красноярск, ул. Калинина, 53А, а/я 26313  
тел./факс (391) 247-77-77, 247-78-88, 247-79-99  
e-mail:info@zota.ru, www.zota.ru