

**Инструкция по установке  
и настройке комплекта  
автоматики TurboSet.**



## **Инструкция по установке и настройке комплекта автоматики TurboSet.**

### **1. Общие сведения.**

Комплект автоматики TurboSet для твердотопливных котлов предназначен для установки на котлы Zota Master и Zota Master X 14;20, Zota Тополь-М 14-80, Zota Тополь-ВК 16-32, Zota Bulat 18-28, Zota Bulat 35;45.

Комплект обеспечивает оптимальное горение топлива за счет регулируемой подачи воздуха в зону горения. Регулятор котла есоMAX 050 обеспечивает быстрый выход котла в режим чистого горения при растопке, более длительное горение топлива на одной загрузке и соответственно уменьшение расхода топлива.

Регулятор температуры с "интеллектуальным" управлением позволяет более точно поддерживать температуру в системе отопления и уменьшает риск закипания воды.

При использовании дополнительного комнатного термостата, который подключается к регулятору температуры, возможно поддержание температуры воздуха в помещении. Регулятор котла есоMAX 050 также может управлять насосом отопления (ЦО) и насосом контура горячего водоснабжения (ГВС).

В случае отключения электроэнергии возможно продолжение горения топлива за счет естественной тяги с ручной регулировкой заслонок дымохода и вентилятора.

### **2. Комплект поставки.**

1. Регулятор котла есоMAX 050 в комплекте.
2. Вентилятор наддувный WPA-120 с воздушной заслонкой.
3. Шнур для подключения вентилятора.
4. Дверца для установки вентилятора.
5. Гильза для установки датчиков температуры.
6. Подставка для установки регулятора температуры.
7. Комплект метизов.
8. Инструкция по установке и настройке комплекта.
9. Коробка упаковочная.

### **3. Установка комплекта TurboSet на котлы Zota Master 14, Zota Master 20, Zota Тополь-М и Zota Тополь-ВК.**

При установке комплекта на котел необходимо обеспечить газоплотность дверцы с вентилятором наддува. Все устанавливаемые элементы должны плотно прилегать друг к другу, место прилегания двери к котлу не должно иметь зазоров, уплотнительный шнур двери должен плотно прилегать к проему котла.

Регулятор температуры можно установить на любую удобную для использования поверхность, температура которой в процессе эксплуатации не превышает 50°C. При установке на верхнюю крышку котла, используйте подставку из комплекта поставки.

Последовательность установки комплекта TurboSet (см. Рис.1 и Рис.2):

1. Открутите 4 самореза с зольной дверцы котла (поз. 1);
2. Отодвиньте обшивку (поз. 2) и вытащите ось дверцы (поз. 3);
3. Снимите зольную дверцу котла (поз. 4);
4. Установите новую дверцу для вентилятора (поз. 5);
5. Вставьте ось дверцы вентилятора (поз.6) в отверстия дверцы и зафиксируйте её снизу стопорной шайбой (поз. 7);

## Комплект автоматики TurboSet

6. Установите вентилятор наддувный (поз. 8) через прокладку (поз. 9) на дверцу и зафиксируйте 4 винтами с шайбами (поз. 10);

7. Открутите заглушку (или тягорегулятор) с боковой стенки котла и установить гильзу для датчиков (поз. 11) в отверстие, обеспечив герметичность соединения;

8. Установите подставку (поз. 12) на котел и зафиксируйте его 4 саморезами (поз. 13);

9. Установите регулятор температуры (поз. 14) на подставку (поз. 12) и зафиксируйте его 3 винтами (поз. 15);

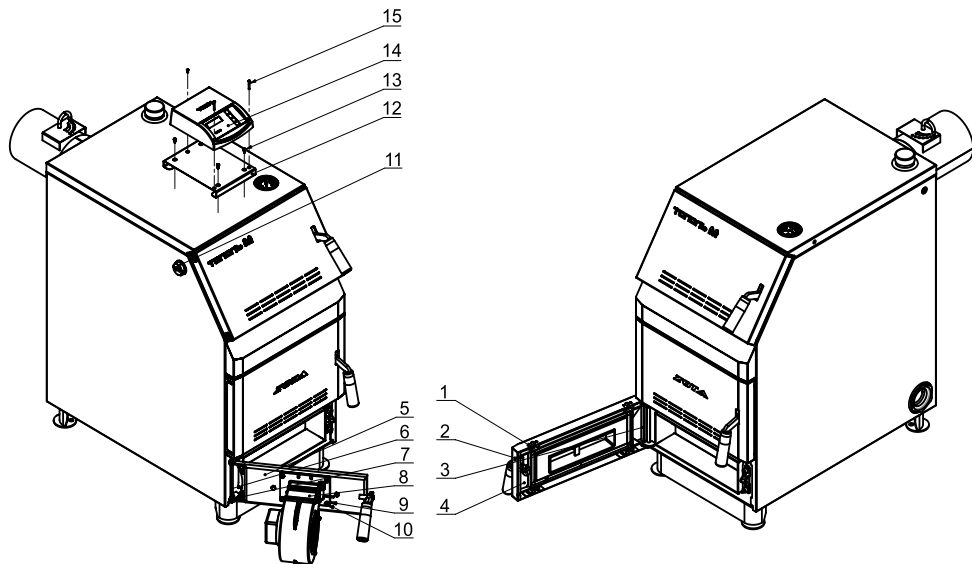
10. Установите датчик температуры теплоносителя и датчик перегрева в гильзу (поз.11);

11. Подключите к регулятору температуры вентилятор наддувный и насосы ЦО и ГВС (при необходимости);

12. Подключите болт заземления на задней стенке котла к контуру заземления.

**ВНИМАНИЕ!** Не устанавливайте регулятор близко к загрузочной дверце котла, для исключения его повреждения топочными газами.

Не допускайте попадания электрических шнуров на сильно нагревающиеся поверхности, во избежание повреждения ПВХ изоляции шнура.



**Рис.1. Установка комплекта TurboSet на котел Zota Тополь-М, Zota Тополь-ВК**

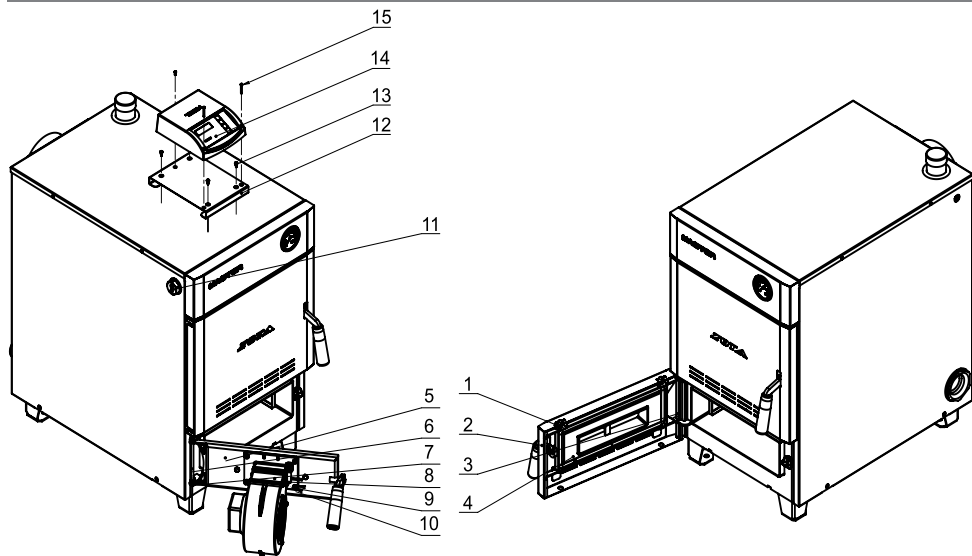


Рис.2. Установка комплекта TurboSet на котел Zota Master

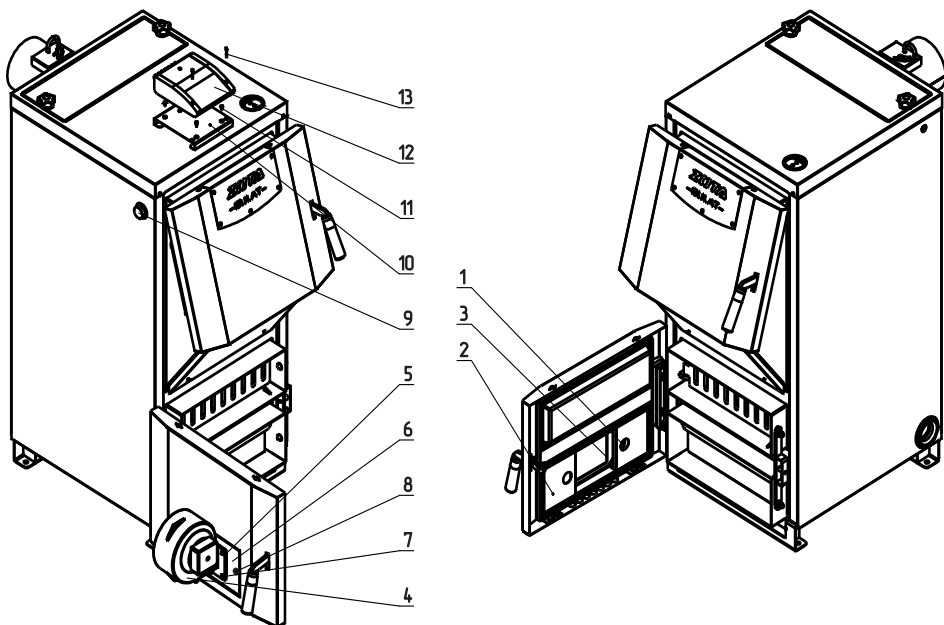


Рис.3. Установка комплекта TurboSet на котлы Zota Bulat

### **3.1. Установка комплекта TurboSet на котлы Zota Bulat.**

При установке комплекта на котел необходимо обеспечить газоплотность дверцы с вентилятором наддува. Все устанавливаемые элементы должны плотно прилегать друг к другу, место прилегания двери к котлу не должно иметь зазоров, уплотнительный шнур двери должен плотно прилегать к проему котла.

Регулятор температуры можно установить на любую удобную для использования поверхность, температура которой в процессе эксплуатации не превышает 50°C. При установке на верхнюю крышку котла, используйте подставку из комплекта поставки.

Последовательность установки комплекта TurboSet на котлы Bulat (см. Рис.4):

1. Открутите 2 гайки (поз. 1) с зольной дверцы котла (поз. 2);
2. Снимите поддувало (поз. 3);
3. Установите вентилятор наддувный (поз. 4) через прокладку (поз. 5) на переходник (поз. 6) и зафиксируйте 4 винтами с шайбами (поз. 7);
4. Установите переходник с вентилятором на зольную дверцу котла (поз. 2);
5. Зафиксируйте 2 болтами с шайбами и гайками (поз. 8);
6. Открутите заглушку (или тягорегулятор) с боковой стенки котла и установите гильзу для датчиков (поз. 9) в отверстие, обеспечив герметичность соединения;
7. Установите подставку (поз. 10) на котел и зафиксируйте его 4 саморезами (поз. 11);
8. Установите регулятор температуры (поз. 12) на подставку (поз. 10) и зафиксируйте его 3 винтами (поз. 13);
9. Установите датчик температуры теплоносителя и датчик перегрева в гильзу (поз. 9);
10. Подключите к регулятору температуры вентилятор наддувный и насосы ЦО и ГВС (при необходимости);
11. Подключите болт заземления на задней стенке котла к контуру заземления.

### **3.2. Установка комплекта TurboSet на котлы Master X.**

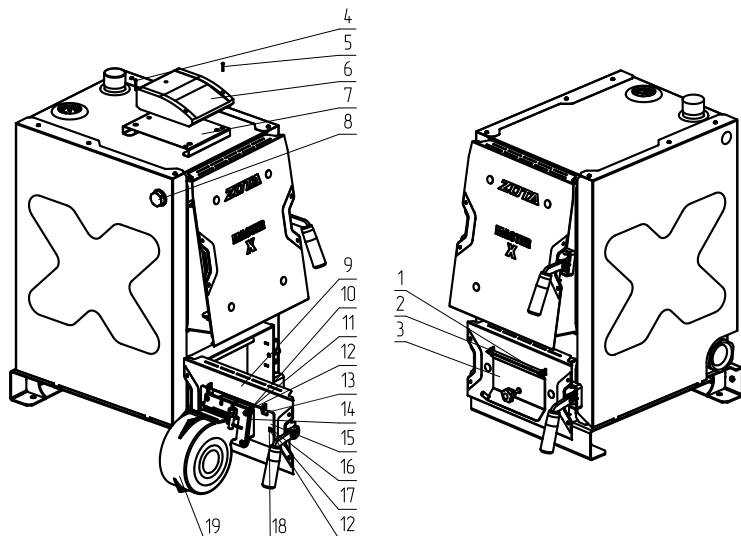
При установке комплекта на котел необходимо обеспечить газоплотность дверцы с вентилятором наддува. Все устанавливаемые элементы должны плотно прилегать друг к другу, место прилегания двери к котлу не должно иметь зазоров, уплотнительный шнур двери должен плотно прилегать к проему котла.

Регулятор температуры можно установить на любую удобную для использования поверхность, температура которой в процессе эксплуатации не превышает 50°C. При установке на верхнюю крышку котла, используйте подставку из комплекта поставки.

Последовательность установки комплекта TurboSet на котлы Master X (см. Рис.4):

1. Снимите стопорные шайбы (поз.2);
2. Извлеките ось заслонки подачи первичного воздуха (поз.1) и саму заслонку (поз.3);
3. Установите вентилятора наддува (поз.19) через прокладку вентилятора наддува (поз.14) на переходник (поз.15) и зафиксируйте 4 винтами, шайбами и шайбами пружинными (поз.10; 11; 12);
4. Установите переходник с вентилятором на дверцу зольную (поз.9) через прокладку переходника (поз.13);
5. Зафиксируйте переходник 2 болтами, шайбами, шайбами пружинными и гайками (поз.16; 17; 12; 18);
6. Открутите заглушку (или тягорегулятор) с боковой стенки котла и установите гильзу для датчиков (поз.8) в отверстие, обеспечив герметичность соединения;

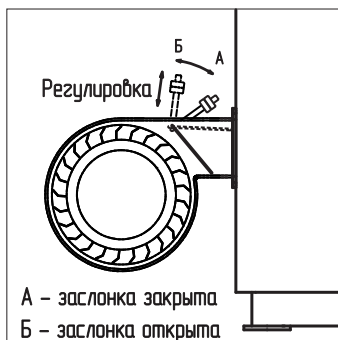
7. Установите подставку (поз.7) на котел и зафиксируйте её 4 саморезами (поз.5);
8. Установите регулятор температуры (поз.6) на подставку (поз.7) и зафиксируйте его 3 винтами (поз.4);
9. Установите датчик температуры теплоносителя и датчик перегрева в гильзу (поз.8);
10. Подключите к регулятору температуры вентилятор наддувный и насосы ЦО и ГВС (при необходимости);
11. Подключите болт заземления на задней стенке котла к контуру заземления.



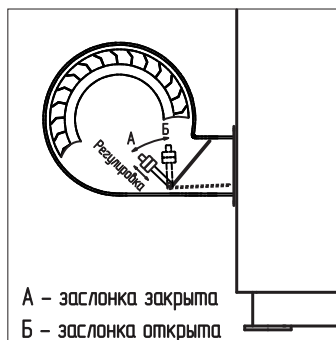
**Рис.4. Установка комплекта TurboSet на котлы Zota Master X**

#### **4. Настройка вентилятора наддува.**

После установки вентилятора необходимо обратить особое внимание на правильность настройки клапана и противовеса вентилятора. Пример правильной настройки клапана и противовеса представлены на рисунке 5 и рисунке 6.



**Рис.5. Регулировка клапана вентилятора**



**Рис.6. Регулировка клапана вентилятора Bulat**

При работе котла на номинальной мощности или мощности, которая обеспечивает поддержание температуры теплоносителя в системе отопления на заданном уровне в период максимального потребления, произведите остановку наддува вентилятора. Перемещением рычага влево-вправо, а также перемещением гаек по резьбе вперед/назад осуществите настройку положения противовеса таким образом, чтобы в выключенном состоянии вентилятора клапан перекрывал канал поступления воздуха (см. положение А рис.5 и рис.6 для котлов Bulat), а при включении вентилятора на разогретом котле приоткрывался (см. положение Б рис.5 и рис.6 для котлов Bulat).

**ВНИМАНИЕ!** Если неправильно настроить клапан и противовес вентилятора наддува, горение может продолжиться даже при полностью остановленном вентиляторе наддува, что приведет к закипанию теплоносителя. Кипение теплоносителя в котле может привести к выходу из строя котла или системы отопления.

**ВНИМАНИЕ!** Если при остановке вентилятора клапан и противовес отклоняются и пропускают воздух, и при этом гайки противовеса максимально удалены от оси вращения, необходимо добавить гайку к противовесу.

### 5. Настройка регулятор котла есоMAX 050.

Подробные сведения по настройке режимов работы приведены в инструкции по эксплуатации на регулятор котла есоMAX 050. Необходимо внимательно ознакомиться с данной инструкцией и следовать рекомендациям, указанным в её тексте.

Далее приведены рекомендации, помогающие настроить режимы работы регулятора котла есоMAX 050 после установки на котлы Zota Master, Zota Master X, Zota Тополь-М, Тополь-ВК и Zota Bulat.

Регулятор котла есоMAX050 управляет работой твёрдотопливного котла с ручной загрузкой топлива. Удерживает заданную температуру котла, контролируя мощность наддува. Возможность работы с комнатным термостатом помогает удерживать комфортную температуру в обогреваемых помещениях. Регулятор может использоваться в частных домах и т.п, а также в зданиях лёгкой промышленности.

В таблице 1 приведены рекомендуемые значения настройки вентилятора наддува.

В сервисном меню регулятора котла есоMAX050 необходимо настроить несколько параметров работы регулятора:

**Мощность сниж.** – мощность наддува до момента достижения заданной температуры котла.

**Мощность поддерж.** – мощность вентилятора в режиме ПОДДЕРЖАНИЯ.

**Мощность розжига** – мощность вентилятора в режиме розжига.

**Мощность вент.** - заданная мощность с которой работает вентилятор наддува.

**ВНИМАНИЕ!** Установка большого диапазона регулирования может привести к слишком низкой скорости выхода котла на заданную температуру, но максимально обезопасит Вашу систему отопления от закипания.

**ВНИМАНИЕ!** Установка малого диапазона регулирования, может привести к резкому увеличению, скачкам и выбегам температуры теплоносителя, и как следствие, к частым остановкам и запускам вентилятора. Такая нестабильная работа может оказывать негативное влияние на процесс горения (коксование топлива), а также на дымовую трубу и систему отопления.



**ВНИМАНИЕ!** Неправильная настройка параметров режима поддержания горения может привести к аварийному возрастанию температуры теплоносителя в системе отопления.

**Внимание!**

Вход в сервисное меню возможен только в течении 15 сек после включения питания регулятора. В течении этого времени нужно нажать и придержать кнопку «ВХОД» на 2 сек. Если вход не удался в течении 15 сек, то процесс можно повторить, выключая и включая питание регулятора.

**ВНИМАНИЕ!** Если в процессе работы вентилятор наддува комплекта TurboSet останавливается или не может запуститься, при этом на пульте управления показана работа вентилятора, то необходимо скорректировать значения:

- Мощность вент.
- Мощность сниж.
- Мощность поддерж.
- Мощность розжига

Таким образом, чтобы обеспечить гарантированное вращение вентилятора и надлежащую работу котла.

**ВНИМАНИЕ!** Вентилятор наддува, может останавливаться по причине пониженного напряжения в сети, отсутствия или недостатка тяги дымовой трубы, отсутствия функционирующей приточной вентиляции и попадания пыли, грязи или других инородных тел в крыльчатку вентилятора наддува.

**ВНИМАНИЕ!** При установке слишком больших значений минимальной и максимальной скорости вентилятора наддува, котел может закипеть. Также может существенно увеличиться температура уходящих газов, что приведет к снижению эффективности работы котла и выходу из строя дымовой трубы.

**ВНИМАНИЕ!** Выход дыма из котла в процессе розжига может быть связан с нехваткой или отсутствием тяги дымовой трубы, прогрейте дымоход с помощью растопочного материала, снизьте мощность вентилятора наддува до минимума, установите температуру розжига на минимум, подберите подходящее значение Fan 1% в меню монтажника. Информация описана в паспорте на контроллер.

**Таблица 1. Рекомендуемые значения настройки вентилятора наддува.**

Наименование котла	Мощность вент.	Мощность сниж., %	Мощность поддерж., %	Мощность розжига, %
Master/Master X 14	11	6	2	20
Master/Master X 20	14	7	2	20
Тополь 14;16	12	6	2	20
Тополь 20;22	15	7	2	20
Тополь 30;32	18	9	3	20
Тополь 42	22	11	3	22
Тополь 60	28	14	4	28
Тополь 80	42	21	7	42
Bulat 18;23	35	17	5	35
Bulat 28	40	20	6	40
Bulat 35	45	22	7	45
Bulat 45	47	24	7	47







**ЗАВОД ОТОПИТЕЛЬНОЙ ТЕХНИКИ И АВТОМАТИКИ**

---

660061, Россия, г. Красноярск, ул. Калинина, 53А, а/я 26313  
тел./факс (391) 247-77-77, 247-78-88, 247-79-99  
e-mail: [info@zota.ru](mailto:info@zota.ru), [www.zota.ru](http://www.zota.ru)