

*XT1, XT2 – Колодка клеммная
 QF1 – Автоматические выключатели
 KM1 – Магнитный пускатель
 KV1, KV3 – Электромагнитное реле
 HL1, HL2 – Светосигнальные лампы*

Рисунок 1 – Схема электрическая
 а) ПУЭКМ-6/9/12
 б) ПУЭКМ-18

Пульт управления электрокаменкой

ПУЭКМ

(ПУЭКМ-6, ПУЭКМ-9, ПУЭКМ-12, ПУЭКМ-18)

Паспорт

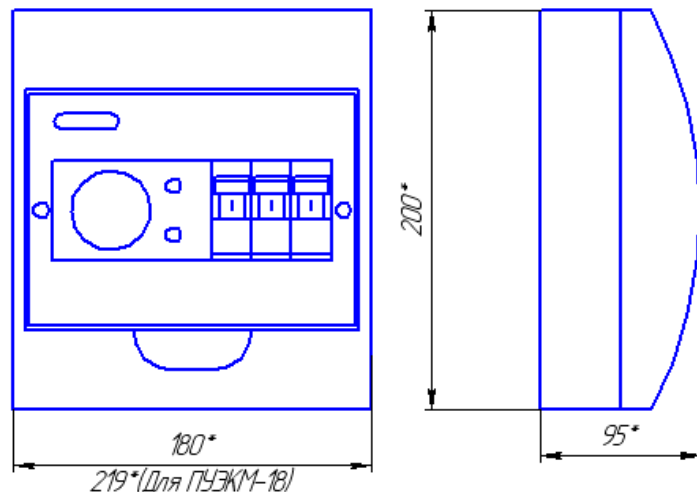


Рисунок 2 – Габаритные размеры изделия

Система менеджмента качества сертифицирована на соответствие

ГОСТ Р ИСО 9001-2015 (ISO 9001:2015).

В связи с систематически проводимыми работами по совершенствованию конструкции и технологии изготовления возможны расхождения между паспортом и поставляемым изделием, не влияющие на условия эксплуатации.

1. НАЗНАЧЕНИЕ ИЗДЕЛИЯ

1.1. Пульт управления электрокаменкой ПУЭКМ 6-18 (в дальнейшем ПУЭКМ) предназначен для управления электрокаменками (ЭКМ-6, ЭКМ-9, ЭКМ-12, ЭКМ-18).

2. ТЕХНИЧЕСКИЕ ХАРАКТЕРИСТИКИ

	ПУЭКМ-6	ПУЭКМ-9	ПУЭКМ-12	ПУЭКМ-18
Напряжение питающей сети, В трёхфазное;	220/380		380	
Частота, Гц	50			
Номинальная мощность управления, не более, кВт	6,0	9,0	12,0	18,0
Диапазон регулирования температур, С°	40-120			
Габаритные размеры, мм	200x180x95		200x219x95	
Масса (нетто/брутто), кг	1.1/1.25		1.65/1.8	

Срок службы пульта управления составляет 5 лет с момента ввода в эксплуатацию.

3. КОМПЛЕКТ ПОСТАВКИ

Пульт - 1 шт;
Тара упаковочная - 1 шт;
Паспорт - 1 шт.

4. УСТРОЙСТВО И ПРИНЦИП РАБОТЫ

4.1. Пульт управления состоит из бокса с размещённой в нём аппаратурой управления, индикации и клеммных колодок для подключения к четырёхпроводной линии с глухозаземлённой нейтралью и к ЭКМ.

4.2. К аппаратуре управления относятся:

- датчик-реле температуры с термочувствительным баллоном, обеспечивающий автоматическое поддержание заданной температуры воздуха в парильне;
- магнитный пускатель, обеспечивающий включение-отключение нагревательных элементов ЭКМ по команде датчика-реле температуры (в зависимости от модификации).
- Электромагнитные реле, обеспечивающие включение-отключение нагревательных элементов ЭКМ по команде датчика-реле температуры (в зависимости от модификации).

4.3. Арматура светосигнальная служит для сигнализации о подаче напряжения на пульт и нагревательные элементы ЭКМ.

5. РАЗМЕЩЕНИЕ И МОНТАЖ

5.1. ПУЭКМ устанавливается вертикально на высоте 1,4...1,7 метра от пола на стенах и сооружениях в хорошо освещённом и отапливаемом помещении, без повышенной пожарной опасности, невзрывоопасной средой, не содержащей вредных паров, кислот, газов, токопроводящей пыли и т.д. Влажность воздуха не должна превышать 75% при 25°С.

Допускается эксплуатация пультов управления больших мощностей с электрокаменками меньших мощностей, при условии обеспечения надежного срабатывания автоматического выключателя при коротком замыкании.

5.2. Пульт управления должен быть установлен в отдельном, смежном с парильней помещении, соответствующем согласно ПУЭ помещениям без повышенной опасности с учетом минимальной длины капилляра (1,5м).

5.3. Корпус датчика через отверстие в стене ввести внутрь парильни. Соединительный капилляр датчика подвесить на крючках на высоте не менее 1 - 1,2 метра от верхней части каменки, не подвергая его перегибам, радиусом менее 6 мм. Датчик и соединительный капилляр не должны находиться вблизи нагревательных и охлаждающих устройств.

5.4. Пульт подключается к сети и ЭКМ согласно прилагаемой схеме. Питающие кабели для подключения ЭКМ должны быть теплостойкими и иметь усиленную полихлоропропеновую оболочку (тип 66 по ГОСТ Р МЭК 245-1). Сечение проводов должно быть не менее 2,5 мм² для ПУЭКМ-6/9; 4 мм² для ПУЭКМ-12/18. Для ввода проводов в пульт управления в нижней части корпуса вырезаются отверстия, в местах предусмотренных конструктивными особенностями корпуса пульта. Все работы по монтажу производятся квалифицированным персоналом, имеющим группу по электробезопасности не ниже 3.

5.5. Питание электрокаменки ЭКМ 6-18 с пультом управления производится от трёхфазной сети 380В, однако для ЭКМ-6 допускается однофазное питание, что определяет квалифицированный специалист в зависимости от

состояния питающей сети, электросчётчика и т.д. Величина потребляемого тока в однофазном включении составляет 27,2 А.

Подключение электрокаменки в данном случае проводится к соответствующим клеммам на колодке ХТ2, подключение фазного провода производится к автоматическому выключателю, при этом перемычкой необходимо соединить контакты автоматических выключателей АВС. Нейтраль подключается к клеммной колодке ХТ1 с наклейкой N.

При подключении следует проверить затяжку всех доступных контактных соединений и при необходимости подтянуть.

Внимание! При закрывании лицевой панели пульта во избежании коротких замыканий следует обеспечить безопасные расстояния от капилляра до токоведущих частей.

6. МЕРЫ БЕЗОПАСНОСТИ

6.1. Установку и монтаж пульта производить по согласованному с местными органами Госэнергонадзора проекту, силами специализированных организаций, имеющих право выполнять работы в действующих электросетях и электроустановках при обязательном соблюдении ПУЭ, ПТЭ, ПТБ и настоящей инструкции.

6.2. К обслуживанию пульта и электрокаменки допускаются лица, имеющие квалификационную группу по электробезопасности не ниже третьей.

6.3. Пульт подключается к электрокаменке стационарно, теплостойким кабелем. Для подключения к электросети допускается применять провода и кабели с изоляцией из ПВХ.

6.4. Все работы по осмотру, профилактике и ремонту должны производиться только при снятом напряжении.

6.5. Не допускается использовать пульт в помещениях повышенной опасности.

6.6. Запрещается эксплуатировать пульт с открытыми или снятыми крышками, а также с неисправными органами управления и неисправным автоматическим выключателем

7. ПРАВИЛА ХРАНЕНИЯ И ТРАНСПОРТИРОВАНИЯ

7.1. Пульт должен храниться в закрытых помещениях в условиях, исключающих возможность воздействия солнечных лучей, влаги, резких колебаний температуры.

7.2. Температура окружающего воздуха при хранении пульта должна быть в пределах от +1°С до +40 °С. Относительная влажность воздуха при температуре +25°С должна быть не более 80%.

7.3. Транспортирование пульта в заводской упаковке допускается производить любым видом транспорта на любые расстояния. Условия транспортирования в части воздействия климатических факторов – по группе условий хранения 4(Ж2) ГОСТ 15150-69; условия транспортирования в части воздействия механических факторов – по группе условий транспортирования Л ГОСТ 23216-78.

8. ГАРАНТИЙНЫЕ ОБЯЗАТЕЛЬСТВА

8.1. Изготовитель гарантирует нормальную работу пульта управления при соблюдении потребителем правил эксплуатации.

8.2. Гарантийный срок хранения – 1 год. Гарантийный срок эксплуатации – 1 год с момента продажи пульта, но не более 1,5 лет с момента изготовления. Гарантийный срок исчисляется со дня изготовления пульта, если день его продажи установить невозможно. В течение гарантийного срока завод-изготовитель в отношении недостатков изделия удовлетворяет требования потребителя в соответствии с действующим законодательством, при условии соблюдения потребителем правил эксплуатации, хранения и транспортирования.

8.3. Предприятие-изготовитель не принимает претензии к качеству работы пульта и не производит гарантийный ремонт в случаях несоблюдения требований настоящего паспорта или его отсутствия, наличия механических повреждений или следов самостоятельной разборки, ремонта или доработок, стихийных бедствий, пожаров.

9. СВИДЕТЕЛЬСТВО О ПРИЕМКЕ

Пульт управления электрокаменкой ПУЭКМ - ____ соответствует ТУ3468-004-49110786-02 и признан годным к эксплуатации.

Дата выпуска _____

Штамп ОТК _____