

## РУКОВОДСТВО ПО ЭКСПЛУАТАЦИИ

отопительно-варочные печи  
**ВЕРТИКАЛЬ** Металлика, **ВЕРТИКАЛЬ** Керамика



Подробное изучение настоящей инструкции  
до монтажа изделия является **ОБЯЗАТЕЛЬНЫМ!**



# ТЕПЛОДАР *Слагаемые успеха*

- Знать, превосходить и удовлетворять потребности рынка
- Обеспечивать высокие стандарты качества продукции
- Идти собственным путем, создавая инновационные решения

## О КОМПАНИИ:

«Теплодар» разрабатывает и производит печи с 1997 года. Творческий подход на всех этапах производственного процесса, тщательный выбор поставщиков и пристальное внимание к потребностям покупателя — вот базовые принципы работы компании.

Сегодня в ассортименте завода два десятка базовых моделей и более 100 модификаций. Различная по назначению, дизайну, конструкции и мощности продукция компании «Теплодар» надежна, экономична, долговечна.

Соотношение цены и качества продукции завода «Теплодар» делают ее популярной на Российском рынке, а также в Беларуси, Украине, Казахстане и Кыргызстане.



## ОГЛАВЛЕНИЕ

<b>Общая информация</b>	<b>стр 1</b>
Конструкция печи	стр 1
Особенности конструкции и применяемых материалов	стр 2
Технические характеристики	стр 2
<b>Эксплуатация печи</b>	<b>стр 2</b>
Ввод печи в эксплуатацию	стр 2
Режимы эксплуатации печи	стр 4
<b>Монтаж печи и дымохода</b>	<b>стр 5</b>
<b>Транспортировка и хранение</b>	<b>стр 6</b>
<b>Возможные неисправности и их устранения</b>	<b>стр 6</b>
<b>Комплект поставки</b>	<b>стр 7</b>
<b>Гарантийные обязательства</b>	<b>стр 7</b>

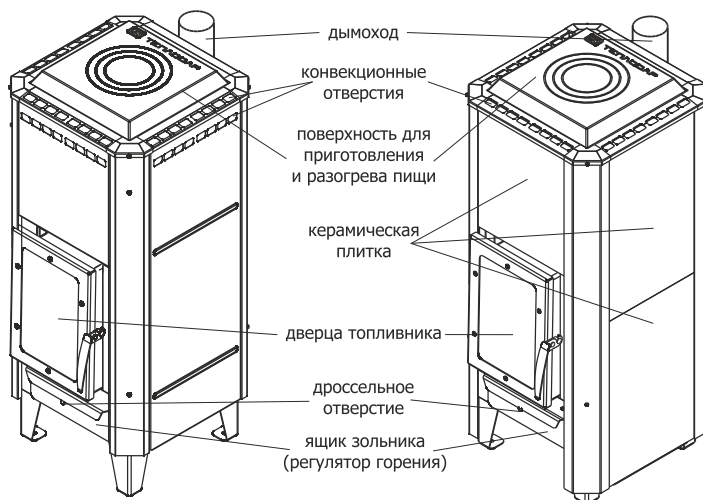
## ОБЩАЯ ИНФОРМАЦИЯ

Отопительно-варочные печи линейки «Вертикаль» предназначены для отопления помещений объемом до 120 куб. м., а также для разогрева и приготовления пищи.

Особенностями данных печей являются:

- режим длительного горения;
- небольшие габаритные размеры;
- эргономичность;
- простота обслуживания и эксплуатации.
- возможность обогрева смежных помещений через два теплоотвода.
- возможность самостоятельной замены керамической плитки (в печи «Вертикаль-Керамика»).

## Конструкция печи



## Особенности конструкции и применяемых материалов

Топка печи, несущая наибольшую термическую нагрузку, изготавливается из нержавеющей стали с содержанием хрома 12-14%. На боковых стенках под конвектором размещены каналы подачи воздуха в зону вторичного дожига.

Конвектор печи выполнен в металлическом каркасе с угловыми профилями. В конвектор печи "Вертикаль-Керамика" устанавливаются керамические плитки размером 250\*400мм, которые образуют боковые стенки конвектора и могут быть различными по цвету и дизайну.

Варочная плита и колосник выполнены из серого чугуна. Окантовка варочной плиты изготовлена из нержавеющей стали, предусмотрены конвекционные отверстия для выхода горячего воздуха.

Конструкция печи предусматривает вертикальное расположение в топке длинных поленьев.

Дверца топки и ящик зольника закрываются герметично.

Сзади печи имеются два патрубка воздухоотвода D=80 мм для обогрева смежных помещений.

**ВНИМАНИЕ!** Производитель имеет право вносить незначительные изменения в конструкцию печи, не ухудшающие ее потребительские качества.

## Технические характеристики

Объем отапливаемого помещения, куб.м	от 60 до 120*
Высота, мм	880
Ширина, мм	375
Длина, мм	425
Масса, кг (Металлика/Керамика)	41/44
Диаметр дымохода, мм	115
Мощность, кВт	12
Вид топлива	дрова

\*Мощности печи может быть недостаточно для помещения заявленного объема, но имеющего плохую теплоизоляцию, либо если строение выполнено из теплоемких материалов (кирпич, шлакоблоки и т.п.) без дополнительной внутренней отделки. Для таких помещений следует выбирать печь с запасом по мощности.

## ЭКСПЛУАТАЦИЯ ПЕЧИ

### Ввод в эксплуатацию

Перед первым протапливанием печи внимательно ознакомьтесь с настоящим описанием и рекомендациями.

**ВНИМАНИЕ!** При первом протапливании печи промышленные масла, нанесенные на металл, и легкие летучие компоненты кремнийорганической краски выделяют запах, который в дальнейшем исчезнет.

Первое протапливание печи следует проводить при полностью открытых дверях и окнах (либо вне помещения) продолжительностью не менее 1 часа при максимальной загрузке топливника.

Убедитесь в нормальном функционировании всех элементов печи и защитных конструкций.

После первого протапливания тщательно проветрите помещение.

Печь окрашена термостойкой краской, которая достигает максимальной устойчивости только после первого нагрева.

**ВНИМАНИЕ!** В процессе эксплуатации печи возможна деформация внутренних боковых стенок топки, что не влияет на эксплуатационные характеристики печи.

Осторожно! Варочная плита нагревается до высокой температуры.

**ВНИМАНИЕ!** При загрузке очередной партии дров следует приоткрыть зольник и лишь после этого плавно открыть дверцу.

Для появления устойчивой сильной тяги после растапливания печи требуется некоторое время. Поэтому при открывании дверцы набирающей температуру печи возможен незначительный выход дыма в помещение.

Печь может топиться в двух режимах:

1. Закрытая дверь топки, выдвинутый ящик зольника – интенсивный режим, для быстрого розжига и нагрева печи.

2. Закрытая дверь топки, закрытый ящик зольника – режим умеренного горения и нагрева помещения. При этом в топку поступает воздух через небольшое отверстие в стенке ящика зольника. В режиме умеренного горения печь может работать до 8 часов на одной закладке топлива.

При обоих режимах работы печи обеспечивается более полное сгорание топлива благодаря подаче горячего воздуха в зону дожига: воздух поступает снизу в каналы на боковых стенках топки и, нагреваясь, поднимается и через форсунки попадает в зону вторичного дожига.

Не рекомендуется использовать режим длительного горения во время сна, так как возможно возникновение обратной тяги из-за изменения атмосферных явлений, что может явиться причиной выделения угарного газа.

В процессе растапливания печей Вертикаль возможно незначительное закопчение термостойкого стекла, которое увеличивается при переводе печи на длительный режим.

Выдвижной зольник позволяет очищать печь от золы.

Теплоотдающие поверхности печи, включая дверцу топливника, охвачены керамическим или металлическим кожухом-конвектором, который экранирует пожароопасное инфракрасное излучение, исходящее от раскаленных стенок топки и создает мощные конвекционные потоки, динамично прогревающие отапливаемое помещение.

На задней поверхности печи располагаются два воздухоотвода для обогрева смежных помещений.

Горизонтальная верхняя часть печи может использоваться в качестве плиты. В режиме интенсивного горения на ней можно приготовить, а в режиме поддержания температуры — разогреть пищу.

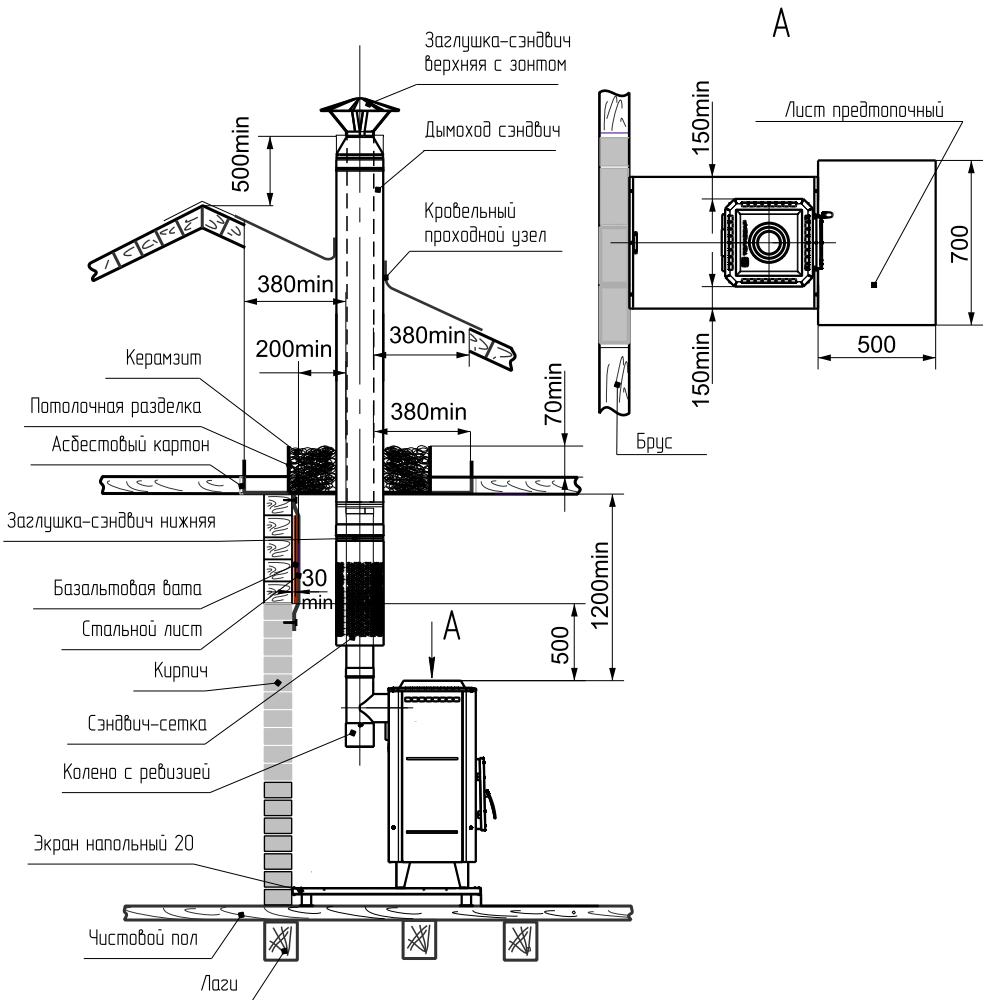
Режимы эксплуатации печи

**ВНИМАНИЕ!** Перед растапливанием печи убедитесь в отсутствии сгораемых предметов вблизи печи и дымохода в помещениях.

Растапливание печи производится щепой и мелкоколотыми сухими дровами, при заполнении топки на 2/3 объема.

Запрещается использовать в качестве топлива строительные отходы с лакокрасочными покрытиями, пластик, шпалы, а также каменный или бурый уголь.

После появления стабильной тяги и прогорания 50% загруженных дров, производится закладка дров с максимальным заполнением топки.



## МОНТАЖ ПЕЧИ И ДЫМОХОДА

Монтаж должен выполняться в соответствии со Сводом правил СП 7.13130.2013 «Отопление, вентиляция и кондиционирование. Требования пожарной безопасности» и с требованиями СНиП 41-01-2003 «Отопление, вентиляция и кондиционирование».

**ВНИМАНИЕ!** Монтаж печей и дымоходов должен производиться специализированными организациями и квалифицированными специалистами, располагающими техническими средствами, необходимыми для качественного выполнения работ.

РЭ включает в себя сопроводительные документы, требующие заполнения торговой, монтажной и обслуживающей организациями. Это необходимо для вступления в силу гарантийных обязательств.

**ВНИМАНИЕ!** Требуйте заполнения соответствующих разделов РЭ торговыми, монтажными и сервисными организациями.

В соответствии с правилами пожарной безопасности при монтаже печи необходимо соблюдать безопасные расстояния до возгораемых материалов стен, пола и потолка: в стороны и назад – 500 мм; вперед – 1250 мм; вверх – 1200 мм. Пол из горючих и трудногорючих материалов следует защищать от возгорания под топочной дверкой металлическим листом размером 700х500 мм, располагаемым длинной его стороной вдоль печи.

Указанные расстояния можно сократить в четыре раза, используя кирпичную кладку шириной  $\frac{1}{2}$  кирпича с воздушной прослойкой в 30 мм между кирпичом и изолируемой поверхностью. Высота кладки должна быть выше верхней поверхности печи не менее чем на 500 мм.

При установке печи на деревянный пол для соблюдения правил техники безопасности требуется установить экран напольный или положить на пол кирпичную кладку толщиной в  $\frac{1}{4}$  кирпича (Рис.2).

При использовании не утепленных модулей труб на длительном режиме работы печей «Вертикаль», значительно увеличивается объем конденсата. В целях снижения объема конденсата при эксплуатации печи, рекомендуем использовать двухстенные трубы с теплоизоляцией типа «сэндвич». Производитель рекомендует устанавливать первым модуль одностенной трубы.

**ВНИМАНИЕ!** Выполнять соединения печи с дымоходом и дымохода с конструктивными элементами отопляемого помещения неразборными категорически запрещается.

Поставляемые отдельно модульные тонкостенные дымоходные трубы из нержавеющей стали толщиной 0,5 мм эффективны, долговечны и требуют минимальных трудозатрат при монтаже и эксплуатации.

Идеальное решение для дымовой трубы — установка готовых модулей трубы с термоизоляцией типа (сэндвич).

При прохождении дымохода вблизи стены, изготовленной из сгораемого материала, её необходимо изолировать базальтовой ватой (или ее аналогом) и закрыть металлическим листом.

При монтаже дымовой трубы в зданиях с кровлями из горючих материалов обеспечить трубу искроуловителем из металлической сетки с отверстиями размером не более 5х5 мм. При проходе трубы через потолок разделка должна быть больше толщины перекрытия (потолка) на 70 мм. Опирая или жестко соединять разделку печи с конструкцией здания запрещено. Зазоры между потолочными перекрытиями и разделками следует заполнять негорючими материалами (керамзит, шлак, базальтовая вата).

## ТРАНСПОРТИРОВКА И ХРАНЕНИЕ

Габариты и масса печи позволяют транспортировать ее в багажнике легкового автомобиля.

Следует помнить, что жаростойкая эмаль прочно соединяется с металлом только после первого прокаливания. Поэтому до первого протапливания следует обращаться с окрашенными поверхностями с осторожностью.

При сезонном использовании печи (дача, летний загородный дом, временное строение и т.п.) ее можно легко демонтировать и перевезти на хранение в безопасное место до следующего применения.

## ВОЗМОЖНЫЕ НЕИСПРАВНОСТИ И ИХ УСТРАНЕНИЕ

**ВНИМАНИЕ!** Производитель не гарантирует безопасную работу печи в случае использования горючих материалов, нерекондованных производителем!

При разжигании печь дымит	- Отсутствует тяга - Трубы дымохода засажены
Недостаточная температура нагрева печи	- Плохое топливо - Большое количество золы на решетке/в зольнике - Недостаточное количество подаваемого воздуха
Печь излучает слишком много тепла	- Подается большое количество воздуха - Очень большая тяга дымовой трубы - Загружено большое количество топлива
Покрытие стекла дверцы копотью	- Очищается влажной салфеткой с мыльным раствором. Не допускать намокание шнура.

**ВНИМАНИЕ!** При эксплуатации печи запрещается:

- сушить на печи обувь, одежду и др.;
- пользоваться печью при отсутствии тяги;
- эксплуатировать печь при неисправности дымохода;
- применять дрова, длина которых превышает размеры топки;
- заливать огонь в печи водой;
- переоборудовать печь для топки другими видами топлива;
- изменять конструкцию печи.



**КОМПЛЕКТ ПОСТАВКИ**

1.	Печь «Вертикаль»	1 шт.
2.	Ящик зольника	1 шт.
3.	Колосник чугунный	1 шт.
4.	Дверка со стеклом	1 шт.
5.	Плитка керамическая (для модификации «Керамика»)	5 шт.
6.	Руководство по эксплуатации	1 шт.

**ГАРАНТИЙНЫЕ ОБЯЗАТЕЛЬСТВА**

1. Производитель гарантирует нормальную работу изделия в течение гарантийного срока при условии соблюдения потребителем правил эксплуатации, предусмотренных настоящей инструкцией.

2. Гарантийный срок эксплуатации изделия, в том числе на топку печи (целостность материала и сварных соединений) в домашних условиях - 12 месяцев со дня продажи.

3. Гарантийный срок эксплуатации изделия устанавливается со дня продажи. В течение гарантийного срока все обнаруженные потребителем неисправности по вине завода-изготовителя устраняются бесплатно.

4. Гарантийный срок службы не распространяется на изделия при использовании в саунах учреждений и предприятий.

5. При утере данной инструкции гарантийный срок устанавливается с даты изготовления, которая указана на техническом шильде.

**ВНИМАНИЕ!** Претензии к работе изделия не принимаются, бесплатный ремонт и замена не производятся в следующих случаях:

- неисправность возникла в результате небрежного обращения;
- несоблюдение потребителем правил монтажа, эксплуатации и обслуживания;
- монтаж печи и дымохода выполнен потребителем самостоятельно, без привлечения организации, располагающей необходимыми техническими средствами для качественного выполнения работ;
- небрежное хранение и транспортировка изделия как потребителем, так и любой сторонней организацией;
- изделие использовалось не по назначению;
- самостоятельный ремонт и/или другое вмешательство, повлекшее изменения в конструкции изделия
- истечение срока гарантии.

**Перечень запасных частей и комплектующих, поставляемых по отдельному заказу**

	«Керамика»	«Металика»
1.	Дверь Вертикаль в упаковке	1 шт.
2.	Рамка декора Вертикаль-металика в упак.	—
3.	Колосник 100x300 в упаковке	1 шт.
4.	Ящик зольника Вертикаль, ТОП-140	1 шт.

**Свидетельство о приёме**Печь-камин  Керамика  Металика

Дата выпуска: «\_\_\_\_\_» \_\_\_\_\_ 2\_\_\_\_\_ г.

Контролёр ОТК: \_\_\_\_\_ ( \_\_\_\_\_ )

Упаковщик: \_\_\_\_\_ ( \_\_\_\_\_ )

Печь изготовлена согласно конструкторской документации и соответствует:

**ТУ 4858-001-94893116-08**

Разработчик и изготовитель: ООО «ПКФ Теплодар»

Россия, г. Новосибирск ул. Б. Хмельницкого, 125/1, тел.: (383) 363-04-68

**Свидетельство о продаже**

Название торгующей организации \_\_\_\_\_

Дата продажи: «\_\_\_\_\_» \_\_\_\_\_ 201\_\_\_\_\_ г.

Штамп торгующей организации (при наличии):

К товару претензий не имею: \_\_\_\_\_

подпись покупателя

**Свидетельство о монтаже печи и дымохода**

Виды работ	Дата	Название монтажной организации	Штамп монтажной организации	Ф.И.О. мастера, подпись

Авторизованные сервисные центры компании «Теплодар»

<b>Область</b>	<b>Город</b>	<b>Организация</b>
Адыгея	Майкоп	СЦ «Аква-Юг», пгт. Яблоновский, ул. Кобцевой, д.1, корп.4 (оф.18), Часы работы: пн-пт 09:00-18:00, Тел.: +7 (861) 944-17-61, +7 (918) 98-238-98, akva-yug01@mail.ru
Алтайский край	Бийск	СЦ ИП Казанцева Е.Н, пер. Мопровский, д.67, Часы работы: пн-сб 09:00-18:00 вс 09:00-16:00, Тел.: +7 (3854) 33-50-86, teplodar_biysk@mail.ru
Архангельская область	Архангельск	ИП Макеев В.А., ул. Самойло, д. 1, офис 8. Часы работы: пн-пт 09.00-18.00 Тел.: +7 (8182) 47-07-53, <a href="http://hramtepla.ru/">http://hramtepla.ru/</a> , hramtepla@mail.ru
Вологодская область	Вологда	СЦ «Технологии комфорта», ул. Вологодская слобода, д. 4А, Часы работы: пн-пт 09:00-18:00, Тел.: +7 (8172) 75-71-88, <a href="http://www.vpt35.com">www.vpt35.com</a> , info@vpt35.com
Владимирская область	Александров	ООО «Системы водоснабжения и отопления» ул. Геологов, 8, Часы работы: пн-вс 08.00-17.00, Тел.: 8-800-775-0748, круглосуточно, 7928784@mail.ru, <a href="http://www.ремонтируем-котлы.рф">www.ремонтируем-котлы.рф</a>
Забайкальский край	Чита	СЦ ООО «Гранит», ул. Вокзальная, д.3, Часы работы: пн-сб 09:00-18:00 вс 09:00-17:00, Тел.: +7 (914) 444-46-64, +7 (914) 469-11-19, goldika@mail.ru
Иркутская область	Иркутск	СЦ «Иркутский фанерный двор», ул. Полярная, д. 95, Часы работы: пн-пт 09:00-18:00 сб 10:00-16:00, Тел.: +7 (3952) 71-60-10, roman-ifd@mail.ru
Кемеровская область	Кемерово	Магазин «СТМ», пр-кт Комсомольский, д.72 к3, Часы работы: пн-пт 9:00-19:00 вс 9:00-17:00, Тел.: +7 (3842) 63-12-35, dubinin879@mail.ru
	Новокузнецк	СЦ «МВ-Сервис», пр-кт Кузнецкстроевский, д.44, Часы работы: пн-пт 10:00-18:00, Тел.: +7 (3843) 46-94-00, +7 (3843) 53-83-05, mvservice@bk.ru
	Новокузнецк	СЦ «Тепломатика», ул.Строителей, д.7, корп.9, Часы работы: пн-пт 09:00-18:00, Тел.: +7 (950) 589-66-55, +7 (950) 585-55-99, +7 (3843) 79-88-66, +7 (3843) 79-88-11, teplomatika@mail.ru
Краснодарский край	Краснодар	СЦ «Комфорт-Холл.РФ», ул. Уральская, д.83/1, Часы работы: пн-сб 09:00-18:00 вс 10:00-15:00, Тел.: +7 (918) 377-46-69, <a href="http://www.комфорт-холл.рф">www.комфорт-холл.рф</a> , comfort-holl@mail.ru

<b>Область</b>	<b>Город</b>	<b>Организация</b>
Краснодарский край	Славянск-на-Кубани	СЦ «Теплодарь», ул. Лермонтова, д.216А, Часы работы: пн-пт 08:00-18:00 сб-вс 08:30-16:00, Тел.: +7 (988) 365-55-50, +7 (918) 482-07-56, www.teplodar23.ru, arctic77@yandex.ru
Красноярский край	Красноярск	СЦ ООО «МКСТ», пер. Телевизорный, д. 16, оф. 210, Часы работы: пн-пт 09:00-18:00, Тел.: +7 (391) 265-80-48, mkstkras@mail.ru
Курганская область	Курган	СЦ ИП Григорьева Я.И., ул.Некрасова, д.15, стр.3, Часы работы: круглосуточно, без обеда и выходных, Тел.: +7 (3522) 55-14-80, qds_30@mail.ru
Москва и Московская область	Москва	СЦ «Стройиндустриякомплект», Проезд Путьевой, д. 3, стр. 1, оф. 500, Часы работы: пн-пт 10:00-19:00 сб 10:00-17:00, Тел.: +7 (499) 409-88-22, +7 (915) 296-03-61, www.garant-tepla.ru, si.4098822@mail.ru
	Орехово-Зуево	СЦ ИП Лазарев С.И, с.Хотеичи, д.4, Часы работы: пн-пт 09:00-18:00, Тел.: +7 (916) 719-64-64, lazar70@rambler.ru
	Серпухов	СЦ ИП Зубкова Т.Н., ул. Юбилейная, 12, Часы работы: пн-вс 08:00-20:00, Тел.: +7 (909) 906-66-47, lordzub@yandex.ru
	Ступино	СЦ ИП Чернышов И.С., ул.Куйбышева, 59. оф. 405, Часы работы: пн-пт 09:00-18:00 сб 09:00-14:00, Тел.: +7 (925) 536-31-22, +7 (917) 544-46-11, теплодар-сервис.пф, ivanmorak@mail.ru
Новосибирская область	Мошково	СЦ ИП.Грызунов, ул.Советская, д.4А, Часы работы: пн-пт 9:00-18:00 сб-вс 9:00-15:00, Тел.: +7 (913) 950-97-99, leha.gryzunov.86@mail.ru
Омская область	Омск	СЦ ООО «СК Аванстрой», ул. 4-я Северная, д.41, Часы работы: пн-пт 09:00-18:00, Тел.: +7 (3812) 25-12-29, awst@yandex.ru
Оренбургская область	Оренбург	СЦ «САХАРА», пр-кт Автоматики,17, Часы работы: пн-пт 10:00-19:00, Тел.: +7 (3532) 59-08-99, +7 (3532) 30-60-52, +7 (3532) 30-60-49, www.saxara56.пф, algword@mail.ru
Пермский край	Пермь	СЦ «Теплодар», ул. Аркадия Гайдара, д.5 (1 этаж), Часы работы: пн-сб 10:00-19:00 вс 10:00-17:00, Тел.: +7 (342) 263-42-82, www.kelvin-plus.ru, kelvin_alg@mail.ru

<b>Область</b>	<b>Город</b>	<b>Организация</b>
Псковская область	Псков	СЦ ИП Изотов, ул.Олега Кошевого, д.23 кв.11, Часы работы: пн-пт 09:00-18:00, Тел.: +7 (921) 219-51-93, alex.izotov2010@yandex.ru
Самарская область	Самара	СЦ ИП Файзов И.А, ул.Физкультурная, 90 (оф.169), Часы работы: пн-пт 10:00-17:00, Тел.: +7 (917) 038-76-53, +7 (846) 251-11-44, fayzovi@mail.ru
	Тольятти	СЦ ООО «Тепловодов», Московский проспект, д.10, Часы работы: пн-пт 9:00-17:00, Тел.: +7 (8482) 98-06-54, +7 (8482) 63-62-77, teplovodov@mail.ru
Санкт-Петербург и Ленинградская область	Санкт-Петербург	СЦ «ОЧАГ», Гражданский пр-кт, д.105, Часы работы: пн-пт 09:00-19:00, Тел.: +7 (921) 365-32-01, +7 (952) 213-07-49, www.ochag.spb.ru, maxuto@mail.ru
Санкт-Петербург и Ленинградская область	Санкт-Петербург	СЦ «УютДом», г. Пушкин, ул. Гусарская д. 4 к 3, офис №2. Часы работы: пн-пт 10:00-18:00, тел. +7-981-803-40-48, email: info@teplohouse.ru
Саратовская область	Саратов	СЦ ООО «Сантехсервис плюс», ул.Танкистов, д.55, Часы работы: пн-пт 09:00-18:00, Тел.: +7 (452) 460-561, +7 (452) 595-758, +7 (905) 369-54-45, www.santexservisplus.ru, info@santexservisplus.ru
Сахалинская область	Южно-Сахалинск	СЦ ИП Гаврюшкин И.А, пр. Мира, д. 2/3, Часы работы: пн-пт 8:30-17:30 сб 09:00-14:00, Тел.: +7 (4242) 46-97-42, +7 (4242) 46-97-43, teplot65@gmail.ru
Саха (Якутия)	Якутск	СЦ ИП Горнаков М.В., ул. Богдана Чижика, д. 33В (2 этаж), Часы работы: пн-пт 10:00-18:00, Тел.: +7 (924) 165-49-97, +7 (914) 273-00-99, gmv01@mail.ru
Свердловская область	Асбест	ООО «Фомэк Плюс», ул.Плеханова, д.7, Тел.: +7 (34365) 2-66-13, +7 (950) 630-44-41, +7 (950) 632-44-41, +7 (953) 008-18-28 www.fomekpro.ru, fomekpro@yandex.ru
Свердловская область	Екатеринбург	СЦ «Актив-ТермоКуб», ул. Рассточная, д.44, оф. 211, Часы работы: пн-вс 09:00-18:00, Тел.: +7 (919) 391-48-01, +7 (912) 672-70-07, www.termokub.ru, psc@olympus.ru, kotelservis@e1.ru
Ставропольский край	Ессентуки	ООО «Ремкот», ул. Первомайская, д.96, Тел.: +7 (988)115-79-20, +7 (919)735-89-25, www.remkot-service.ru, rem-kot@bk.ru

<b>Область</b>	<b>Город</b>	<b>Организация</b>
Татарстан	Казань	СЦ «Этон», ул. Ягодинская, д. 25, оф.439, Часы работы: пн-пт 08:00-17:00, Тел.: +7 (917) 237-30-51, eton@bk.ru
	Казань	СЦ ООО «Инженерные Системы», ул. Кул Гали, д.24, Часы работы: пн-пт 08:00-17:00, Тел.: +7 (843) 253-53-62 круглосуточно, www.termofort.ru, alex@termofest.ru
Томская область	Томск	СЦ ООО «КИТ сервис», ул. Елизаровых, д. 73А., Часы работы: пн-пт 09:00-18:00, Тел.: +7 (3822) т.21-01-21, +7 (960) 971-71-75, kit-service@kit-opt.ru, schet2-kit@yandex.ru, bucky@kit-opt.ru
Тюменская область	Тюмень	Магазин «Центр водной техники», ул. Харьковская, д.83А, к. 4, Часы работы: пн-пт 09:00-18:00 сб 10:00-15:00, Тел.: +7 (3452) 54-06-83, +7 (982) 910-69-78, zvt_servis72rus@mail.ru
Удмуртия	Ижевск	Магазин «Акватория тепла», ул.Орджоникидзе, 13, Часы работы: пн-пт с 9-00 до 19-00, сб 10-00 до 17-00, Тел.: (3412) 655-533, 310-181, aat018@mail.ru
Ульяновская область	Ульяновск	СЦ «Новотерм», ул.Промышленная д.4, оф.403, Часы работы: пн-пт 09:00-18:00, Тел.: +7 (902)125-18-18, +7 (917)615-41-68, termokomu@mail.ru
Хакасия	Абакан	ООО «Теплосиб», ул. Пушкина, д. 213, Часы работы: пн-пт 9:00-17:00 Тел.: +7 (3902) 34-05-00, +7 (903) 917-15-55, teplosibabk@mail.ru
Ханты-Мансийский АО — Югра	Нижневартовск	СЦ ООО «Теплоаура», ул. Мира, д. 3П, стр.1, Часы работы: пн-сб 10:00-19:00 вс 10:00-16:00, Тел.: +7 (3466) 672-372, www.teploaura.ru, info@teploaura.ru, mr.positiv@mail.ru
Чувашия	Чебоксары	СЦ ООО «ГК Термотехника», ул. Петрова, д. 6, стр. 2, Часы работы: пн-пт 8:00-17:00, Тел.: +7 (8352) 57-32-44, +7 (83252) 57-34-44, www.tt21.pro, isc-manager@yandex.ru
Ярославская область	Ярославль	СЦ ООО «Яргазспецстрой», ул.Космонавтов, д.11 (оф.15), Часы работы: пн-пт09:00-18:00, Тел.: +7 (4852) 925-606, +7 (909) 276-95-95, yargaz@rambler.ru

Авторизованные сервисные центры (АСЦ) компании «Теплодар» предлагают своим клиентам комплекс услуг: проектирование, монтаж и сервисное обслуживание продукции «Теплодар» (гарантийное и постгарантийное). Специалисты АСЦ прошли обучение по монтажу и техническому обслуживанию продукции компании «Теплодар», что подтверждается фирменным сертификатом.

Авторизованные сервисные центры компании «Теплодар» уделяют большое внимание качеству сервисного обслуживания клиентов и реализуют целый комплекс мероприятий, направленных на повышение эффективности и скорости обслуживания. В АСЦ можно получить грамотную техническую консультацию по эксплуатации и монтажу оборудования, узнать о тонкостях настроек продукции «Теплодар».

Отличительные особенности сервисных центров «Теплодар»:

- Индивидуальный подход к каждому клиенту.
- Высокий уровень обслуживания.
- Оперативное решение задач.

**Список авторизованных сервисных  
центров компании «Теплодар»  
постоянно пополняется, адреса уточняйте на сайте:  
[www.teplodar.ru](http://www.teplodar.ru)**



Сертификат соответствия C-RU.AE88.B.00402  
ТУ 4858-001-94893116-08

По вопросам качества приобретенной продукции просим обращаться в Службу качества компании: тел. (383) 363-04-81, [otk@teplodar.ru](mailto:otk@teplodar.ru)

**ООО «ПКФ Теплодар»**, 630027, Россия, г. Новосибирск,  
ул. Б. Хмельницкого, 125/1, тел. 8 (383) 363-04-68, 363-79-92  
Единый бесплатный номер: 8-800-775-0307