



БАННЫЕ ПЕЧИ «СИБИРЬ»

**С ЗАКРЫТОЙ КАМЕНКОЙ
ПАНОРАМНОЕ СТЕКЛО**



БАННЫЕ ПЕЧИ «СИБИРЬ»

С ЗАКРЫТОЙ КАМЕНКОЙ ПАНОРАМНОЕ СТЕКЛО



Банная печь "Сибирь" с закрытой каменкой - это новый вид печей в линейке **стальных банных печей "Сибирь"**. Печь представляет собой усовершенствованную модификацию традиционной стальной модели **"Сибирь"** в которой удалось реализовать идею создания закрытого пространства для камней.

Традиционно, закрытая каменка служит для того, чтобы создать комфортную среду в парильном помещении русской бани. Такие печи принято считать правильными по причине их благоприятного оздоровительного эффекта, оказываемого на организм человека.

Внутри пространства каменки происходит равномерный нагрев камней несколькими потоками горячего воздуха, направленные из топочной камеры и охватывающими пространство каменки со всех сторон. Внутри такой каменки камни нагреваются до высоких температур, после чего активируют свои аккумулятивные тепловые свойства.

БАННЫЕ ПЕЧИ «СИБИРЬ»

С ЗАКРЫТОЙ КАМЕНКОЙ ПАНОРАМНОЕ СТЕКЛО

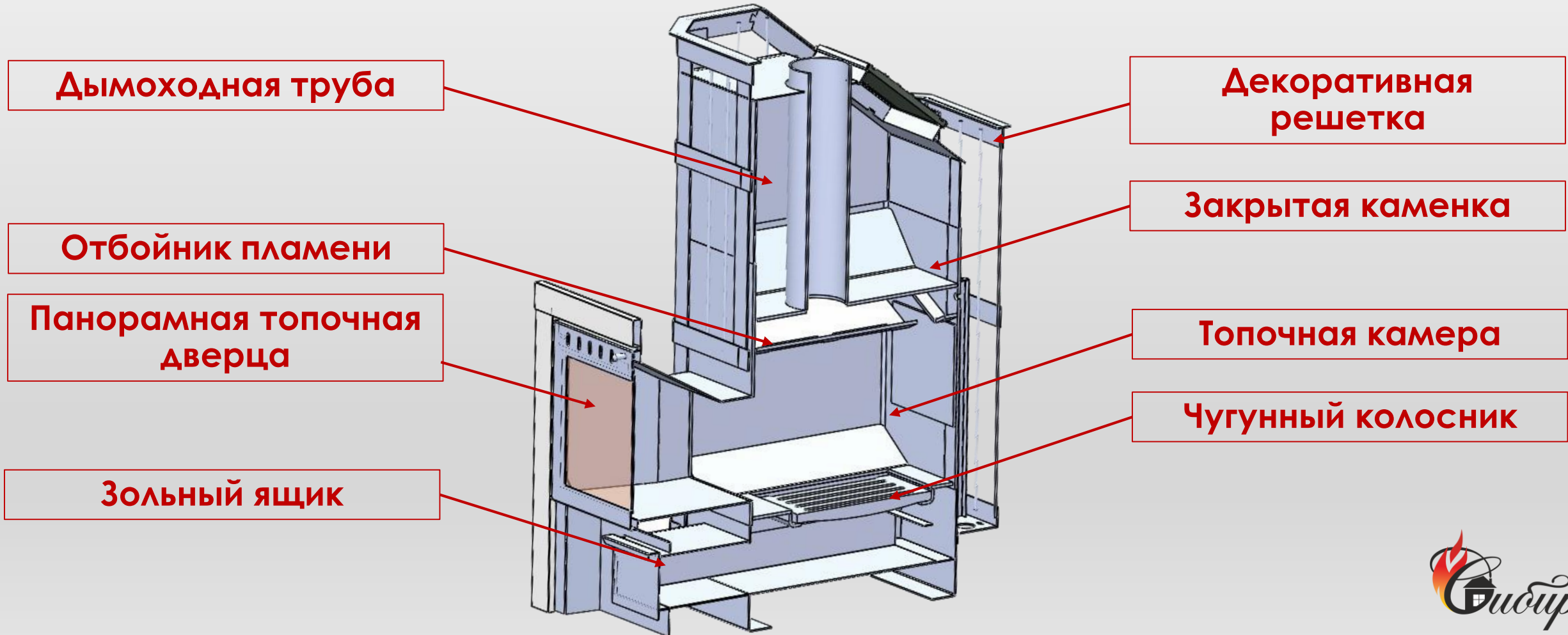
При подаче воды в пространство данной каменки образуется сухой мелкодисперсный пар, который ценят любители традиционной русской бани на дровах. Схема устройства **банной печи "Сибирь" с закрытой каменкой** позволяет оптимально сочетать температуру воздуха, влажность и прочие органолептические показатели внутри парильного и банного помещения.



БАННЫЕ ПЕЧИ «СИБИРЬ»

С ЗАКРЫТОЙ КАМЕНКОЙ ПАНОРАМНОЕ СТЕКЛО

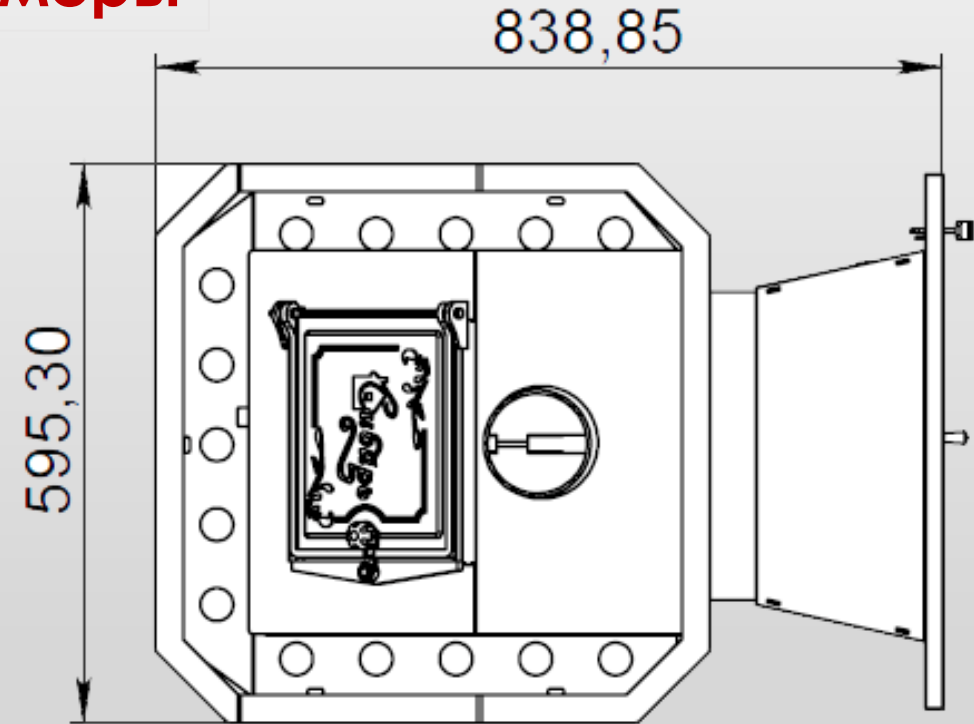
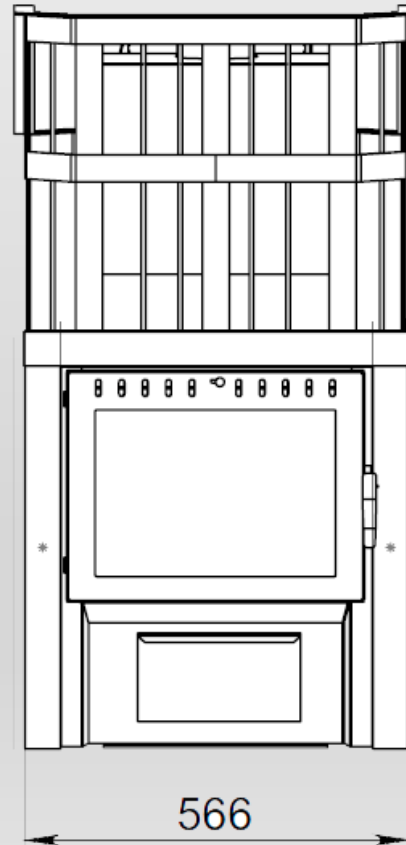
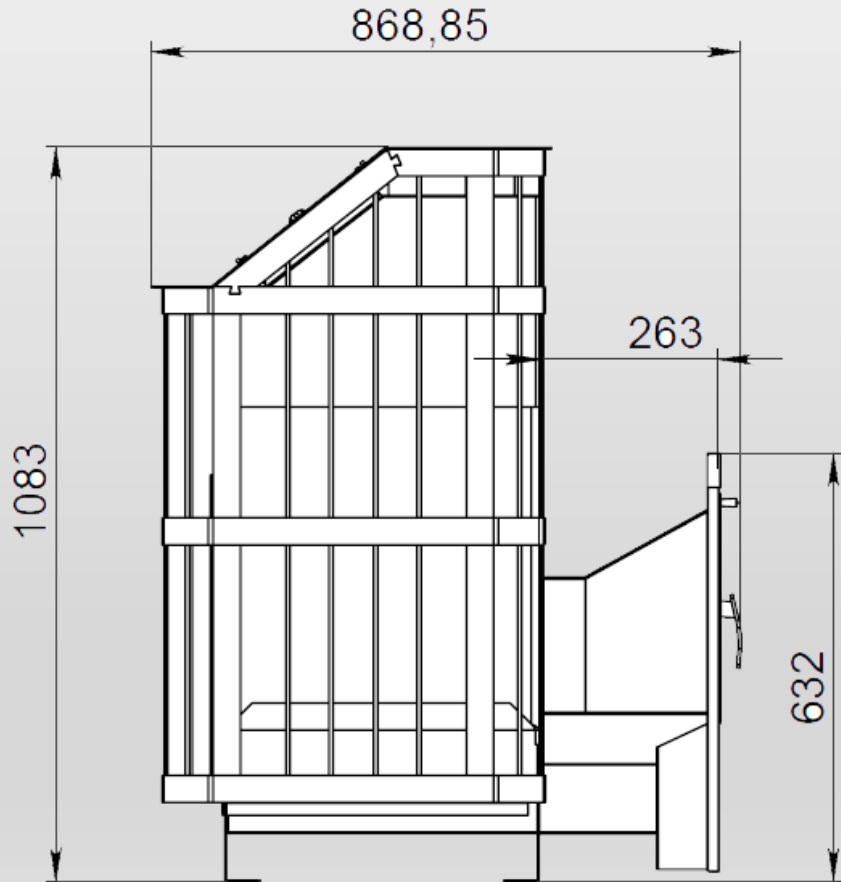
Схема устройства



БАННЫЕ ПЕЧИ «СИБИРЬ»

С ЗАКРЫТОЙ КАМЕНКОЙ ПАНОРАМНОЕ СТЕКЛО

Габаритные размеры



БАННЫЕ ПЕЧИ «СИБИРЬ»

С ЗАКРЫТОЙ КАМЕНКОЙ ПАНОРАМНОЕ СТЕКЛО

Технические характеристики

Показатель	Ед. измерения	Значение
Объем парильного помещения	м ³	10 - 20
Высота	мм	1083
Ширина	мм	600
Длина	мм	840
Глубина топочной камеры	мм	450
Масса печи нетто/брутто	кг	122 / 162,5
Масса камней	кг	120



БАННЫЕ ПЕЧИ «СИБИРЬ»

С ЗАКРЫТОЙ КАМЕНКОЙ ПАНОРАМНОЕ СТЕКЛО

Конкурентные преимущества



- ✓ **Долговечность и надежность.** Вся теплонагруженная конструкция печи изготовлена из стали толщиной 6 мм;
- ✓ **В конструкции печи** реализована эффективная схема теплообмена, существенно ускоряющая нагревание воздуха в парильном и смежных помещениях за счет образуемого мощного кругового конвекционного потока;
- ✓ **Глубокая емкая каменка** печи является мощным парогенератором. Большое количество качественно нагретых камней обеспечивает стабильную температуру в парильном помещении;
- ✓ Печь оснащена **выносным топливным каналом**, что позволяет ее топить из смежного помещения;
- ✓ **Колосниковая решетка из массивного литейного чугуна**, обеспечивает равномерное и мощное горение топлива;

БАННЫЕ ПЕЧИ «СИБИРЬ»

С ЗАКРЫТОЙ КАМЕНКОЙ ПАНОРАМНОЕ СТЕКЛО

Конкурентные преимущества



√ Печь снабжена **удобным выдвижным зольником**, который также является регулятором интенсивного горения. Он позволяет удалять накопившуюся золу, не прерывая процесс горения;

√ Все наружные поверхности печи окрашены **двумя слоями жаростойкой эмали**;

√ Основной объем каменки приходится на большое пространство, ограниченное наклонной стенкой коллектора, задней стенкой каменки и боковыми стенками, имеющими специальные пазы для циркуляции нагретого воздуха, направляемого боковыми конвекторами из около топочного пространства. Конструкция коллектора позволяет легко производить очистку дымохода от сажи;

√ В качестве **дополнительного источника топлива возможно использование бурого угля**;

√ **Панорамная топочная дверца**, обрамленная нержавеющей рамкой создает неповторимую эстетику в банном пространстве;

√ Функция **вторичного дожига** отходящих газов увеличивает эффективность данного вида печей при эксплуатации;

√ Система воздушной завесы дает возможность в полной мере насладиться функцией **"чистое стекло"**.