

10. СВИДЕТЕЛЬСТВО О ПРИЕМКЕ

Электрокаменка ЭКМ- _____ IPX4 № _____ соответствует ТУ3468-004-49110786-02 и признана годной к эксплуатации.

Дата выпуска " ____ " _____ 200__ г. Штамп ОТК _____

Продана _____ Дата продажи _____

Предприятие-изготовитель:

Закрытое Акционерное Общество "УРАЛ-МИКМА-ТЕРМ", 456306; Дзержинского ул., 44; г. Миасс, Челябинской обл., Россия;
т/ф (3513) 576515; 576525; www.u-m-t.ru, e-mail: mikma@u-m-t.ru

5.6. Вокруг электрокаменки должны быть предусмотрены ограждения из деревянных реек отнесенные на достаточные защитные расстояния согласно раздела 6. С лицевой стороны каменки необходимо обеспечить проход обслуживания не менее 80 см.

5.7. Не используйте парильню для сушки одежды во избежании возникновения пожара и повышения влажности в парильне. Высокая влажность влияет на состояние электрической изоляции электронагревателей и коррозию металлических частей электрокаменки.

5.8. Не оставляйте включенную электрокаменку без надзора, после окончания процедур не забудьте ее выключить.

5.9. Будьте осторожны с горячими камнями и металлическими частями каменки. Они могут вызвать ожоги. Предостерегайте детей от нахождения вблизи каменки. Не оставляйте их без надзора.

5.10. Для получения пара горячую воду на камни электрокаменки разрешается лить только деревянным ковшом с удлиненной ручкой порциями не более 100 г. после прогрева камней до рабочей температуры. Чрезмерное увлажнение камней, приводящее к вытеканию воды из корпуса каменки не допускается.

Не допускается выливать большие порции воды на горячие камни электрокаменки – можно получить ожоги кожи.

5.11. Передвигайтесь в сауне с осторожностью, так как пол и полки могут быть скользкими.

5.12. Не парьтесь под влиянием алкоголя, лекарств, наркотиков и т. п.

5.13. Все металлические части каменки и пульта, которые могут оказаться под напряжением при нарушении изоляции, должны быть заземлены и занулены.

ВНИМАНИЕ! Категорически запрещается использовать для заземления металлоконструкции водопроводных, отопительных и газовых сетей.

5.14. Пульт управления должен быть установлен в отдельном от парильни помещении, соответствующем согласно ПУЭ помещениям без повышенной опасности.

5.15. Электрокаменка не предназначена для встраивания или размещения в нише.

ВНИМАНИЕ! Накрывание вызывает риск пожара!

6. ПОДГОТОВКА И МОНТАЖ КАМЕНКИ

6.1. При выборе мощности электрокаменки, размещении и монтаже необходимо учитывать, что размеры парильни, а также расстояния от каменки до стен, потолка, пола не должны быть менее указанных ниже:

	ЭКМ-6	ЭКМ-9	ЭКМ-12	ЭКМ-18
Объем парильни куб. м., не менее	7,2	12	15	23
Высота парильни м., не менее	1,9	1,9	1,9	1,9
Расстояние между верхней частью каменки и потолком парильни м., не менее	1,1	1,1	1,15	1,15
Расстояние от корпуса каменки до стен, защитных решеток м, не менее	0,2	0,2	0,2	0,2

6.2. Стены и, особенно, потолок бани должны быть хорошо теплоизолированы. Все поверхности, накапливающие много тепла (кирпич, штукатурка и т. п.), должны быть утеплены алюминиевой фольгой и минватой. Наличие в парильне не утепленной стены из кирпича и др. каменных материалов увеличивает время предварительного прогрева. Например 1 кв.м. оштукатуренной поверхности в потолке или в верхней части стен соответствует увеличению объема парильни на 1.5..2 куб. м. Деревянная обшивка стен должна дойти до потолка, чтобы горячий воздух не расходовался на нагрев незакрытых участков. Температура парилки уменьшается от потолка вниз. Температура вверх доходит до 110° С постепенно снижаясь в нижней зоне до 40 °С. В связи с этим между верхним полком и потолком целесообразно оставить расстояние 110 - 120 см.

6.3. Вентиляция бани, осуществленная надлежащим образом, создает комфортные условия при приеме процедур. Диаметры вентиляционных труб должны быть достаточны для обмена воздуха 3..5 раз в час и составляют 12 - 20 см. В вентиляционных проемах предусматриваются регулируемые клапаны (шиберы), которые закрываются во время предварительного разогрева. Приточный канал вентиляции размещается в зоне установки каменки, не выше ее верхней части. Расположение клапана вытяжного воздуха особенно важно. Чем ниже он находится, чем дальше от каменки, тем лучше. Если воздух вытягивается из верхней части бани, пар выходит в первую очередь, а влажность выходит с вытяжным воздухом. Если трудно расположить вытяжной клапан в парилке внизу недалеко от

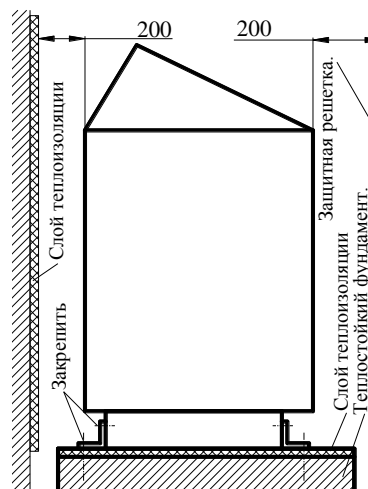


Рис.1 Установка каменки.

пола, работоспособную вентиляцию можно обеспечить также путем вывода вытяжного воздуха под дверь в моечное отделение.

6.4. Электрокаменка устанавливается на теплостойкий фундамент рис. 1 и закрепляется с помощью монтажных угольников. Около электрокаменки стены должны иметь огнезащитную панель из листового металла с теплоизоляцией из листового асбеста или минваты. Установку защитной решетки вокруг каменки следует производить на расстоянии согласно п. 6.1.

6.5. Для комплектования электрокаменок выпускаются пульта управления ПУЭКМ с капиллярным термостатом для регулирования температуры, а так же электронные программируемые пульта ПУЭКМП.

6.5.1. Пульты управления ПУЭКМ подключаются к электрокаменке по типовой четырехпроводной схеме. ТЭНы в электрокаменке соединены звездой, клеммы линейных выводов макированы «A1,B1,C1» а клеммы нулевой точки маркированы «N - A2,B2,C2». Клеммы «A2,B2,C2» в условия поставки соединены шинами на выводах ТЭН в одну цепь, поэтому нулевой провод от пульта управления может быть присоединен к одной из этих клемм. Линейные провода от пульта управления подключаются к клеммам «A1,B1,C1».

6.5.2. Пульты управления ПУЭКМП подключаются к электрокаменке по шестипроводной схеме. Соединение ТЭНов в звезду с образованием нулевой точки производится через контакты силовых реле в пульте управления.

Линейные провода «A1,B1,C1» пульта управления ПУЭКМП присоединяются к одноименным клеммам «A1,B1,C1» электрокаменки, а фазные провода «A2,B2,C2» пульта присоединяются к соответствующим клеммам «N - A2,B2,C2» электрокаменки, причем необходимо удалить две шины с выводов ТЭН, как показано на рис.3, рис.4, рис.5, чтобы образовались группы из двух (или трех) ТЭН в каждой фазе.

6.6. Пульт управления должен быть установлен в отдельном от парильни помещении, соответствующем согласно ПУЭ помещениям без повышенной опасности. Корпус датчика через отверстие в стене ввести внутрь парильни. Корпус датчика подвесить на крючках на высоте 1 - 1,2 метра от верхней части каменки (у самого потолка), не подвергая его перегибам, радиусом менее 50 мм. Датчик и соединительный капилляр должны быть расположены в стороне от теплового потока электрокаменки и каких-либо охлаждающих устройств (дверей, вентиляции и т.д.).

6.7. Электрокаменка подключается к электросети стационарно. Питающие кабели должны быть теплостойкими и иметь усиленную полихлоропропеновую оболочку. Сечение проводов и кабелей не должно быть менее указанных в таблице.

ЭКМ-6	ЭКМ-9	ЭКМ-12	ЭКМ-18	
Сечение проводов и кабелей, кв. мм	1,5	2,5	2,5	4,0

Сечение проводников рабочего нуля и защитного заземления не менее фазных.

Питающий кабель должен выдерживать температуру не менее 160°C.

При подключении следует проверить затяжку всех токоведущих контактных соединений.

6.8. Допускается питание каменки ЭКМ-6 от однофазной сети, что определяет квалифицированный специалист в зависимости от состояния питающей сети, электросчетчика и т.д. Величина потребляемого тока в однофазном включении составляет для ЭКМ-6 - 27,2 А; для ЭКМ-9 - 41 А. Для переключения на 220В необходимо объединить все выводы фаз на клеммнике пульта управления и подключить к фазному проводу, а сечение нулевого провода увеличить до требуемого и подключить к нулевому проводу. Сечение провода для ЭКМ-6 не менее 4 кв.мм для ЭКМ-9 не менее 8 кв.мм

6.9. Перед монтажом электрокаменки, а так же после длительных перерывов в работе месяц и более, проверьте сопротивление изоляции нагревательных элементов, которое должно быть не менее 0,5МОм. В случае несоответствия сопротивления изоляции для его восстановления следует просушить нагревательные элементы при температуре 120...200°C в течение 4...6 час. Допускается сушка при последовательном включении нагревателей в однофазной или трехфазной сети.

6.10. Камни, используемые для каменки, должны выдерживать большие температурные колебания, не выделять запаха и пыли, по размеру должны быть достаточно большие. Лучшие камни - базальты, диабазы, габбродиабазы и перидотиты фракций 4-8см. Перед укладкой их необходимо обмыть. Уложить камни в емкость электрокаменки таким образом, чтобы между ними свободно мог циркулировать воздух. Камни нельзя укладывать слишком плотно, чтобы не препятствовать воздухообмену в каменке. Камни должны полностью закрывать нагревательные элементы. Не следует укладывать камни высокой горкой. По периметру емкости следует оставить зазор для лучшего прохождения воздуха. При пользовании каменной каминкой камни постепенно разрушаются, поэтому необходимо перекладывать их не реже раза в шесть месяцев, а при частом пользовании еще чаще.

Наличие мелких камней, заклинивание ТЭН может привести к преждевременному выходу из строя каменки.

6.11. В процессе эксплуатации электрокаменки необходимо проводить техническое обслуживание:

- Не реже одного раза в четыре месяца необходимо проверять состояние контактов на выводах нагревателей, клеммных колодах, магнитном пускателе в каменке и в пульте. Контактные поверхности должны быть чистыми, не окисленными, плотность контактных соединений должна быть такова, чтобы не возникло искрение;
- Не реже одного раза в четыре месяца проверять сопротивление изоляции ТЭНов относительно корпуса каменки; эту проверку следует проводить перед каждым включением после длительного простоя (более месяца);
- не реже одного раза в три месяца необходимо проверять состояние защитного заземления;

7.ТОПКА ПАРИЛКИ

7.1.Топка парилки впервые должна осуществляться под надзором: баню необходимо хорошо проветрить, так как при первом включении выделяется дым и газы при обгорании нагревателей каменки. Обычную топку следует начать примерно за два часа до приема процедур, чтобы камни успели нагреться и температура в бане выровняться. Регулирование температуры в парилке осуществляется регулятором температуры пульта управления. Наиболее приемлемая температура в парилке 65°C...80°C, однако любители устанавливают и большие температуры.

Для измерения температуры и влажности воздуха существуют приборы, подходящие для использования в сауне. Поскольку каждый человек испытывает влияние пара по разному, точных рекомендаций по температуре парения и влажности дать невозможно.

7.2.При нагреве воздух сауны высыхает, поэтому для получения подходящей влажности необходимо облить горячие камни небольшими порциями горячей воды. Подходящая влажность воздуха вызывает потение и легкое дыхание в сауне. Для получения пара допускается лить горячую воду на камни хорошо прогретой электрокаменки только деревянным ковшом с удлиненной ручкой порциями не более 100 г. Высокая влажность при высокой температуре не вызывает приятных ощущений, кроме того неблагоприятно действует на оболочку нагревательных элементов электрокаменки, поэтому следует избегать излишнего увлажнения.

7.3. В качестве воды для сауны следует использовать только чистую воду, отвечающую требованиям хозяйственной. Содержание примесей не должно превышать предельных значений: гумуса - <12мг/л, железа - <0,2мг/л³. Жесткость воды определяется содержанием марганца и кальция (известь). Содержание марганца <0,05мг/л и кальция <100мг/л. Использование воды с содержанием гумуса и хлора, а также морской воды запрещается. В воде для сауны можно использовать только предназначенные для этого ароматизаторы, соблюдая указания на упаковке.

Гарантия не распространяется на дефекты, вызванные использованием воды с большим содержанием примесей, чем рекомендуется.

8. ПРАВИЛА ХРАНЕНИЯ И ТРАНСПОРТИРОВАНИЯ

8.1. Электрокаменка должна храниться в закрытых помещениях в условиях, исключающих возможность воздействия солнечных лучей, влаги, резких колебаний температуры. Температура окружающего воздуха при хранении электрокаменки должна быть не ниже +1 °С. Относительная влажность воздуха не более 80% при +25° С.

8.2. Транспортирование электрокаменки в заводской упаковке допускается производить любым видом транспорта на любые расстояния. Условия транспортирования в части воздействия климатических факторов – по группе условий хранения 4(Ж2) ГОСТ 15150-69; условия транспортирования в части воздействия механических факторов – по группе условий транспортирования Л ГОСТ 23216-78.

9. ГАРАНТИЙНЫЕ ОБЯЗАТЕЛЬСТВА

9.1. Гарантийный срок эксплуатации электрокаменок – 12 месяцев. Гарантийный срок хранения – 6 месяцев в заводской упаковке и в условиях по разделу 8.

9.2. Гарантийный срок исчисляется со дня изготовления электрокаменки, если день ее продажи установить невозможно. В течение гарантийного срока завод-изготовитель обязуется исправлять неисправности, связанные с дефектами производства продукции, материалов и компонентов, при условии соблюдения потребителем правил эксплуатации, хранения и транспортирования.

9.3. Гарантийное обслуживание производится при предъявлении документов, подтверждающих факт и условия покупки электрокаменки. При отсутствии таких документов доказывание факта и условий покупки электрокаменки, в том числе факта предоставления гарантии и ее условий осуществляется потребителем в порядке, установленном законодательством.

9.4. Срок службы электрокаменки составляет 5 лет с момента ввода в эксплуатацию.

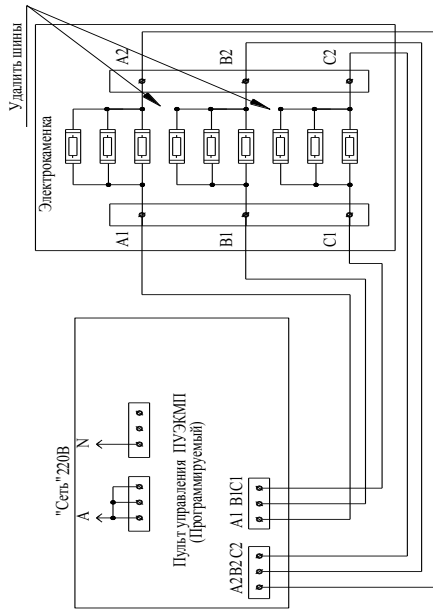
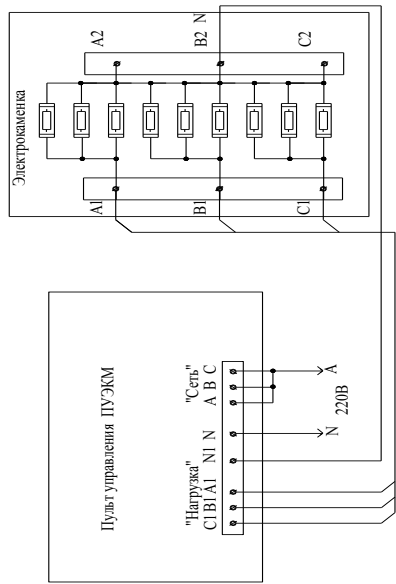


Рис.5 Схема подключения электрокаменки ЭЖМ к сети 220В.

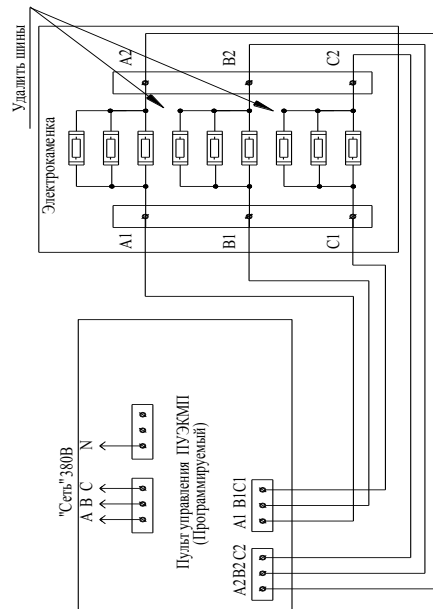
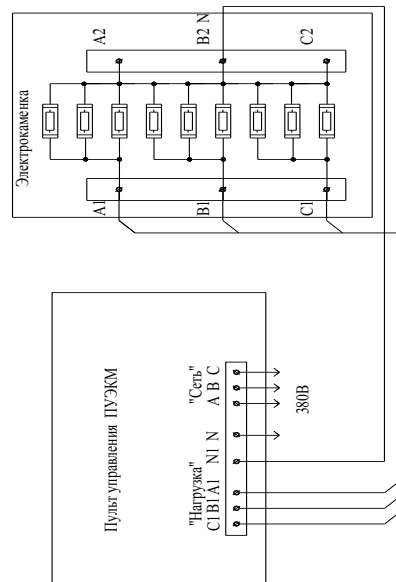


Рис.4 Схема подключения электрокаменки ЭЖМ к сети 380В.



Закрытое Акционерное Общество "УРАЛ-МИКМА-ТЕРМ"
 456306; Дзержинского ул.,44; г. Миасс, Челябинской обл., Россия;
 т/ф (3513) 576515; 576525; 576560; 576665, www.u-m-t.ru, e-mail: mikma@u-m-t.ru
 Р/сч 40702810700020017852 филиал №6602 ВТБ 24 (ПАО) г. Екатеринбург;
 К/сч 30101810965770000413; БИК 046577413; ИНН 7415026200; КПП 741501001

Электрокаменка ЭЖМ



Система менеджмента качества сертифицирована на соответствие
 ГОСТ Р ИСО 9001-2015 (ISO 9001:2015).

ЭЛЕКТРОКАМЕНКА
ЭКМ-6 ИРХ4, ЭКМ-9 ИРХ4, ЭКМ-12 ИРХ4, ЭКМ-18 ИРХ4

1. НАЗНАЧЕНИЕ

1.1. Электрокаменка ЭКМ предназначена для нагрева воздуха, получения сухого пара в парильных коммунальных бань и оздоровительных комплексов, а также для бань индивидуального пользования. Перед началом монтажа и эксплуатации внимательно ознакомьтесь с настоящим паспортом и следуйте его рекомендациям.

2. ТЕХНИЧЕСКИЕ ХАРАКТЕРИСТИКИ

	ЭКМ-6	ЭКМ-9	ЭКМ-12	ЭКМ-18
2.1.Номинальная мощность, кВт	6	9	12	18
2.2.Номинальное напряжение, В	3х380 или 220	3х380 или 220	3х380	3х380
2.3.Частота питающей сети, Гц	50	50	50	50
2.4.Класс защиты	1	1	1	1
2.5.Диапазон автоматического регулирования температуры в парильне, °С	40-120	40-120	40-120	40-120
2.6.Размеры банного помещения (при мин. высоте 1,9 м), м³	7,2-10	10,8-15	14,4-20	21,6-30
2.7.Габаритные размеры электрокаменки, мм не более	500х400х750		710х400х750	
2.8.Масса электрокаменки, кг, не более	22	24	30	33

3. КОМПЛЕКТ ПОСТАВКИ

Электрокаменка	1 шт.	Упаковка	1 шт.	Шайба 4	2 шт.
Паспорт	1 шт.	Винт М4х8	2 шт.	Шайба 4 65Г	2 шт.
Упор (уголок крепежный)	2 шт.	Гайка М4	2 шт.	Шуруп 5х40	2 шт.
				Дюбель 8мм.	2шт.

Камни для заполнения электрокаменки в комплект поставки не входят.

4. УСТРОЙСТВО И ПРИНЦИП РАБОТЫ

4.1.Электрокаменка состоит из корпуса, в который помещена камера с трубчатыми электронагревателями. Камера выполнена из оцинкованной стали. Количество электронагревателей зависит от исполнения электрокаменки по мощности. В камеру вокруг электронагревателей укладываются камни размером 4-8 см до верха корпуса. В нижней части электрокаменки установлена клеммная колодка, отделенная перегородкой от камеры с камнями. Подлежащий нагреву воздух поднимается вверх двумя потоками: основной проходит через каменную засыпку, второй поток проходит по зазору между корпусом и камерой с камнями.

4.2. Питание электрокаменки производится от 3-х фазной сети 380 В с помощью пульта управления. Допускается питание каменки ЭКМ-6;-9 от однофазной сети, что определяет квалифицированный специалист в зависимости от состояния питающей сети, электросчетчика и т.д. Пульт управления должен обеспечивать автоматическое поддержание температуры воздуха парильни с помощью регулятора температуры.

5. УКАЗАНИЯ МЕР БЕЗОПАСНОСТИ

5.1.Установку и монтаж электрокаменки производить по согласованному с местными органами Госэнергонадзора проекту, силами специализированных организаций, имеющих право выполнять работы в действующих электросетях и электроустановках при обязательном соблюдении ПУЭ, ПТЭ, ПТБ и настоящей инструкции.

5.2. К обслуживанию электрокаменки допускаются лица, имеющие квалификационную группу по электробезопасности не ниже третьей. Все работы по осмотру, профилактике и ремонту электрокаменки должны производиться только при снятом напряжении и видимом разрыве питающей сети.

5.3.Электрокаменка подключается к электросети стационарно, теплостойким кабелем или проводами. Не допускается использовать для подключения провода и кабели с изоляцией из ПВХ.

5.4.Эксплуатация электрокаменки ЭКМ производится при наличии в сети УЗО (устройство защитного отключения), либо других устройств, обеспечивающих общее отключение и защиту от перегрузки и короткого замыкания.

5.5.Объем парильни не должен быть ниже указанного в разделе 2 минимального объема, а высота должна быть не менее 1,9м. Допускается монтаж в парилке только одной электрокаменки.

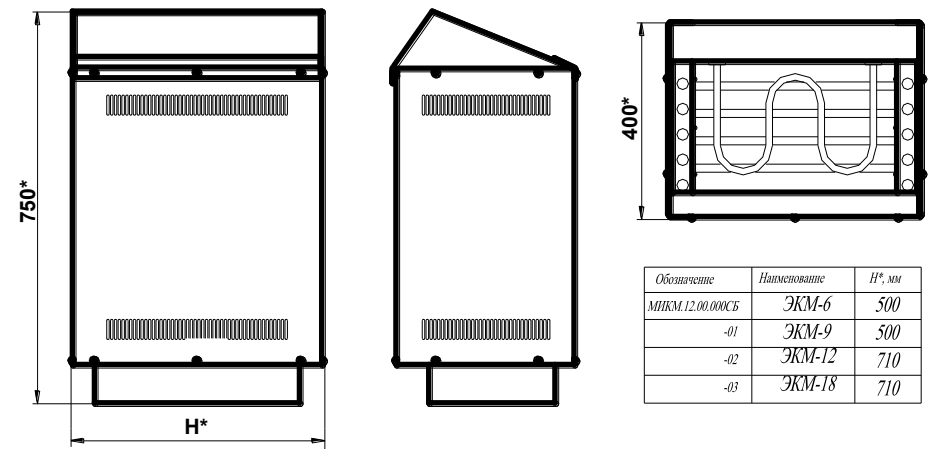


Рис. 2 Габаритные размеры электрокаменки ЭКМ.

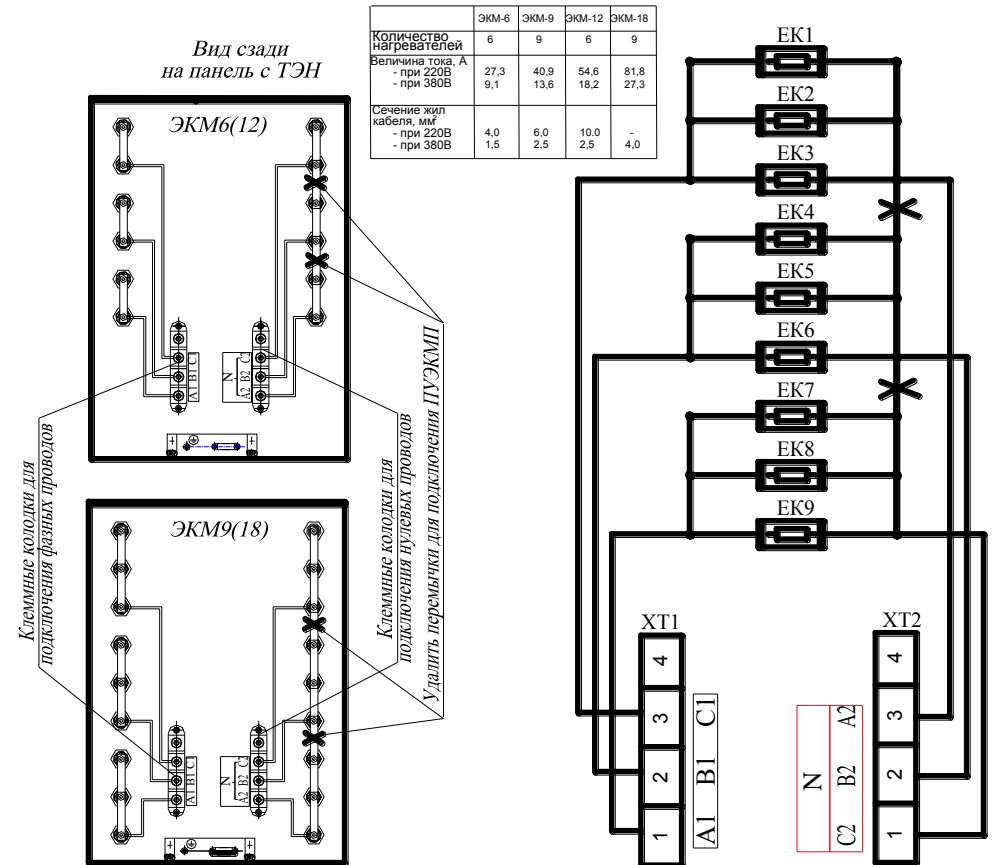


Рис. 3 Схема электрическая электрокаменки ЭКМ.