



СИБИРСКИЕ ПЕЧИ, КОТЛЫ И КАМИНЫ

Примавольта

Электрическая печь-каменка для бани и сауны



Руководство по эксплуатации

Сделано в России



Тепло приходит из Сибири

Благодарим Вас за приобретение нашей продукции.

Настоящее руководство по эксплуатации предназначено для изучения принципа работы, правил эксплуатации и обслуживания электрической печи-каменки для сауны «Примавольта» (далее — электрокаменка) и содержит указания, необходимые для правильной и безопасной ее эксплуатации.

К монтажу и эксплуатации электрокаменки допускаются лица, изучившие настоящее руководство.

Содержание

1. Назначение печи	стр.3
2. Модельный ряд	стр. 3
3. Технические характеристики	стр. 3
4. Устройство и работа электрокаменки	стр. 5
5. Маркировка и упаковка	стр. 5
6. Использование по назначению	стр. 6
7. Техническое обслуживание	стр. 18
8. Текущий ремонт	стр. 19
9. Гарантийные обязательства	стр. 19
10. Хранение	стр. 20
11. Транспортирование	стр. 21
12. Утилизация	стр. 21
13. Комплект поставки	стр. 22
Контрольный талон на установку	стр. 24
Учет периодического технического обслуживания	стр. 25
Свидетельство о приемке и гарантии	стр. 27
Свидетельство о продаже	стр. 27

Настоящий документ защищен законом об авторских правах. Запрещается полное или частичное воспроизведение содержимого настоящего документа, без предварительного уведомления и получения разрешения от компании-изготовителя.

Компания-изготовитель оставляет за собой право вносить изменения в конструкцию печи, не ухудшающие ее потребительские свойства, без обновления сопровождающей документации.

1. Назначение

Электрическая печь-каменка для сауны «Примавольта» предназначена для отопления парильного помещения бани и сауны, получения пара.

Электрокаменка предназначена для индивидуального использования в сауне, русской бане и позволяет получать все комфортные сочетания температуры и влажности воздуха.

Периодичность использования:

- Не более двух раз в неделю.
- Не более пяти часов непрерывной работы в день.

Внимание! При нарушении периодичности использования печи и эксплуатации в коммерческих целях компания-изготовитель снимает с себя все гарантийные обязательства.

2. Модельный ряд

Серийно выпускаются 3 базовые модели: «Примавольта 6», «Примавольта 7,5» и «Примавольта 9». Данные модели имеют общий дизайн внешнего вида, особенности конструкции, габаритные размеры и принцип работы.

Различие между моделями заключается в мощности трубчатых электронагревателей (ТЭН).

3. Технические характеристики

Изделие соответствует требованиям ГОСТ ИЕС 60335-2-53-2014, ГОСТ ИЕС 60335-1-2015.

Технические характеристики электрокаменки представлены в таблице 1.

Габаритные размеры электрокаменки приведены на рисунке 1.

Монтажные размеры указаны в пункте 6.5.

Время нагрева парильного помещения от 20 °С до 80 °С, при условии правильной теплоизоляции, ориентировочно 60 мин.

Внимание! Максимальный объем отапливаемого помещения определен из условий обеспечения эффективного конвекционного теплообмена и нормативов общего термического сопротивления ограждающих конструкций по СП 50.13330.2012.

Таблица1. Технические характеристики

Модель	Примавольта 6	Примавольта 7,5	Примавольта 9
Объем парильного помещения, куб. м *	5-8	7-10	8-12
Номинальная мощность, кВт	6	7,5	9
Габаритные размеры, мм	415×395×600		
Масса печи, кг	13		
Объем каменки, л	37		
Масса закладываемых камней, кг	50		
Тип питания	1-фазный/3-фазный		
Номинальное напряжение	220v/380v		
Класс защиты от поражения электрическим током	I		
Частота	50 Гц		
Диапазон регулировки температуры, мин-макс	от +40 до +125 °С		
Тип установки	Напольная/Настенная		
Степень защиты	IPX4		

* — при высоте потолка 2,7 м.

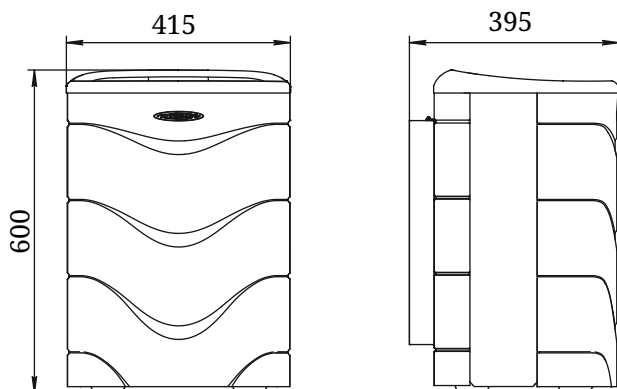


Рисунок 1. Габаритные размеры электрокаменки

4. Устройство и работа электрокаменки

Источником тепла в электрокаменке являются трубчатые электронагреватели (ТЭН) (3), которые закреплены на задней стенке корпуса (4) электрокаменки. Они передают свое тепло на камни, уложенные вокруг них. Полезное пространство каменки (1) снизу отделено дном (5).

Клеммы ТЭН для подключения электропитания (8) отделены от основного пространства электрокаменки влагозащитным кожухом (10). В кожухе есть специальное отверстие (9) для выхода кабеля электропитания, соединяющего электрокаменку с пультом управления (ПУ) (в комплект поставки не входит).

Снаружи корпус электрокаменки охвачен кожухом-конвектором (2).

Для монтажа электрокаменки на стену парной в конструкции предусмотрен специальный кронштейн (7), закрепленный на задней стенке корпуса.

Поверхность электрокаменки покрыта термостойкой кремнийорганической эмалью.

Внимание! Производитель оставляет за собой право вносить изменения в конструкцию электрокаменки, не ухудшающие ее потребительские свойства, без обновления сопровождающей ее документации.

5. Маркировка и упаковка электрокаменки

5.1. Маркировка

На электрокаменке расположен информационный шильдик с указанием модели электрокаменки, ее массы, заводского серийного номера и даты изготовления электрокаменки, а также информации о нормативно-технической документации на данную модель.

5.2. Упаковка

Электрокаменка упакована в транспортную тару. Руководство по эксплуатации в упаковочном пакете вложено в каменку.

На упаковке электрокаменки в передней части расположен ярлык, в котором содержатся сведения о модели электрокаменки, массе, конструктивных особенностях и дате изготовления.

5.3. Порядок снятия упаковки потребителем:

1. Разрезать упаковочную ленту.
2. Снять картонный короб и полиэтиленовую пленку.
3. Извлечь все комплектующие (при наличии) и руководство по эксплуатации из электрокаменки и освободить их от упаковки,
4. При наличии защитной пленки или рекламных наклеек — удалить их.

6. Использование по назначению

6.1. Подготовка электрокаменки к эксплуатации

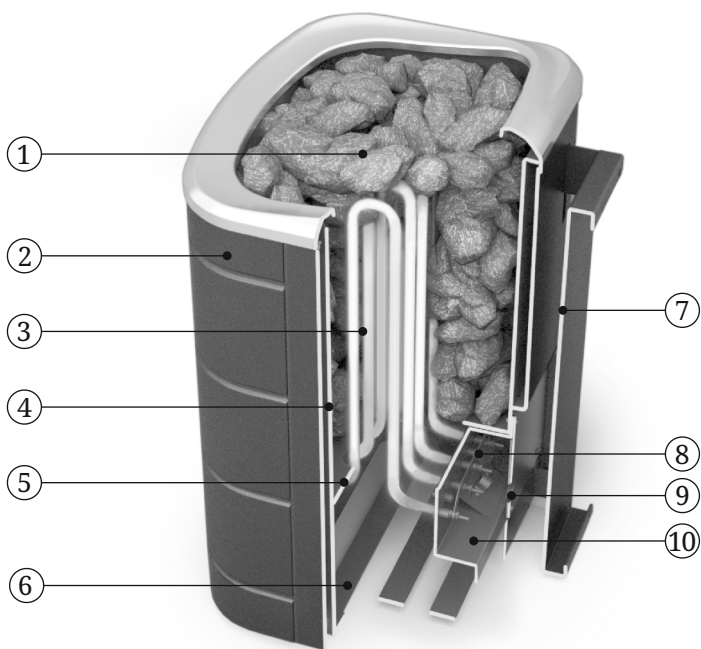
Внимание! Для производственных помещений категорий А, Б, В по взрывопожарной безопасности в соответствии с СП 12.13130.2009 (Определение категорий помещений, зданий и наружных установок по взрывопожарной и пожарной опасности) использование электрокаменки не допускается.

Внимание! При первом включении электрокаменки в работу промышленные масла, нанесенные на металл, и легкие летучие компоненты кремнийорганической эмали выделяют дым и запах, которые, в дальнейшем, не выделяются.

Поэтому первое включение в работу электрокаменки необходимо производить на месте эксплуатации с открытыми окнами и дверями, при заполненной каменке, продолжительностью не менее 1 часа. После первого включения помещение необходимо проветрить. Убедитесь в отсутствии появления паров и запаха от лакокрасочного покрытия.

Внимание! Во избежание повреждения лакокрасочного покрытия при первом включении в работу не производите механического воздействия на поверхность электрокаменки до полного ее остывания и окончательной полимеризации кремнийорганической эмали.

Внимание! Запрещается эксплуатировать электрокаменку с неисправной автоматикой и ТЭН.



- 1 — Каменка
- 2 — Кожух-конвектор
- 3 — ТЭН
- 4 — Корпус электрокаменки
- 5 — Дно каменки
- 6 — Дно печи
- 7 — Кронштейн монтажный
- 8 — Клеммы ТЭН для подключения электропитания
- 9 — Отверстие для вывода кабеля электропитания
- 10 — Влагозащитный кожух клемм подключения

Рисунок 2. Расположение основных элементов электрокаменки «Примавольта»

Изображения изделия, представленные в настоящем «Руководстве по эксплуатации», могут незначительно отличаться от изделия, к которому прилагается данное руководство.

Внимание! Запрещается использовать каменную соль в каменке и конструкциях парильного помещения - это вызывает риск образования коррозии металла, так как солевые растворы обладают высокой коррозионной активностью, в особенности при повышенных температурах, что может привести к поражению электрическим током.

Убедитесь в нормальном функционировании всех элементов электрокаменки и защитных конструкций. Неисправная печь к эксплуатации не допускается.

Исправная электрокаменка:

- не имеет внешних повреждений корпуса;
- ТЭН в рабочем состоянии;
- все электропровода в исправном состоянии;
- электрокаменка имеет заземление.

6.2. Камни для каменки

В каменку следует закладывать камни, специально для этого предназначенные. Производитель рекомендует использовать габбро-диабаз, перидотит, талькохлорит, жадеит. Эти вулканические породы имеют красивую фактуру и состоят из стойких к физическому и химическому воздействию минералов, не содержат вредных примесей. Они обладают большой теплоемкостью, выдерживают большие многократные перепады температур, при подаче воды на каменку не разрушаются и не растрескиваются. Рваная, неправильная форма камней и разность их линейных размеров обеспечивают максимальное наполнение каменки и наибольшую площадь теплоотдачи.

Внимание! Не применяйте камни неизвестного происхождения — они могут содержать сернистые соединения и радионуклиды, которые делают их непригодными и даже опасными для использования в бане.

Перед закладкой камни следует промыть в проточной воде с использованием жесткой щетки.

Для более плотного и равномерного заполнения каменки печи «Примавольта» рекомендуется использовать камни небольшого размера.

Камни необходимо укладывать вплотную вокруг ТЭН.

Внимание! Запрещается вклинивать камни между нагревательными элементами.

Камни должны опираться друг на друга, а не на нагревательные элементы.

Укладывайте камни так, чтобы они поддерживали нагревательные элементы в вертикальном положении.

Внимание! Недостаточное заполнение электрокаменки камнями вызывает риск пожара.

6.3. Подготовка помещения к монтажу печи

Конструкции помещений следует защищать от возгорания:

- при настенной установке — стена, к которой крепится опора, должна быть сделана из кирпича или другого негорючего материала.
- при напольной установке — под электрокаменкой необходимо сделать основание из кирпича или другого негорючего материала или площадку-постамент из негорючего материала высотой 100 мм от уровня деревянного пола. Габариты площадки должны быть такие, чтобы минимальное расстояние от электрокаменки до краев площадки составляло не менее 500 мм (рисунок 3). На пол из негорючего материала электрокаменка устанавливается без дополнительного постамента.
- стены (или перегородки) из горючих материалов — штукатуркой толщиной 25 мм по металлической сетке или металлическим листом по негорючему теплоизоляционному материалу толщиной 10 мм, от пола до уровня на 250 мм выше верха каменки.

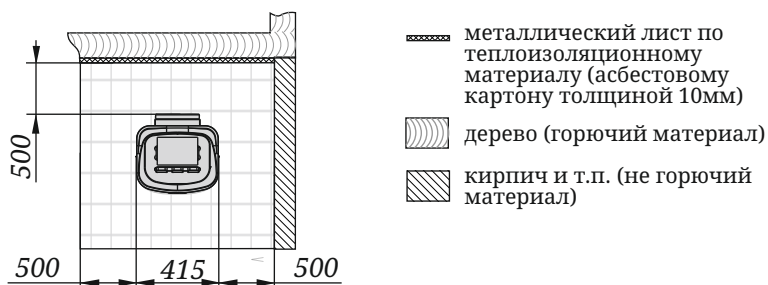


Рисунок 3. Монтаж площадки-постамента

Внимание! Для избежания попадания воды на оголенные контакты, в полу помещения должен быть оборудован слив.

Внимание! Место установки электрокаменки должно быть оборудовано в соответствии с требованиями СП 7.13130.2013, либо согласно техническим нормам страны, в которой она будет эксплуатироваться.

Внимание! Пол в помещении, в котором будет установлена электрокаменка, должен соответствовать требованиям СП 29.13330.2011.

Внимание! Для обеспечения хорошего воздухообмена в парильном помещении необходимо организовать приточно-вытяжную вентиляцию с естественным побуждением.

6.4. Воздухообмен в парной

Изменения микроклимата в парной осуществляются управлением интенсивностью горения в печи и приточно-вытяжной вентиляцией. Определите опытным путем наиболее приемлемые и комфортные для вас кондиции парения, изменяя интенсивность горения в печи и интенсивность воздухообмена в парной.

В качестве объективного ориентира рекомендуем использовать показания специальной метеостанции для бань, состоящей из термометра и гигрометра.

Для обеспечения хорошего воздухообмена, вентиляции и обеспечения оптимальных кондиций русской паровой бани, в парной необходимо организовать приточно-вытяжную вентиляцию (см. рисунок 4).

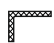

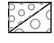


Для притока свежего воздуха с улицы в парную необходимо организовать отверстие (3) сечением около 200 см^2 , расположенное в полу, как можно ближе к печи или под печью.

Канал для вытяжки из парной отработанной паровоздушной смеси сечением около 200 см^2 (4) необходимо организовать в стене или на стене, находящейся как можно дальше от печи.

В канале необходимо разделить два вытяжных отверстия, сечением около 200 см^2 каждое. Для вытяжки наиболее холодного воздуха из парной в канале разделяется отверстие на высоте примерно 30 см от уровня пола.

Для удаления излишков пара при нагреве парной, для ее вентиляции и для ее просушивания после парения необходимо разделить в канале еще одно отверстие — как можно ближе к уровню потолка парной.

Для возможности управления воздухообменом приточное и вытяжные вентиляционные отверстия необходимо оснастить регулировочными задвижками (5).

-  металлический лист по теплоизоляционному материалу толщиной 10 мм
-  дерево (горючий материал)
-  утеплитель (керамзит/шлак/базальтовая вата)
-  кирпич и т.п. (негорючий материал)
-  материал фундамента (негорючий)

- 1 — Печь-каменка
- 2 — Вертикальный короб
- 3 — Отверстие для притока свежего воздуха с улицы
- 4 — Отверстие для вытяжки воздуха
- 5 — Регулировочные задвижки
- 6 — Распашная форточка
- 7 — Труба с теплоизоляцией типа «сэндвич»

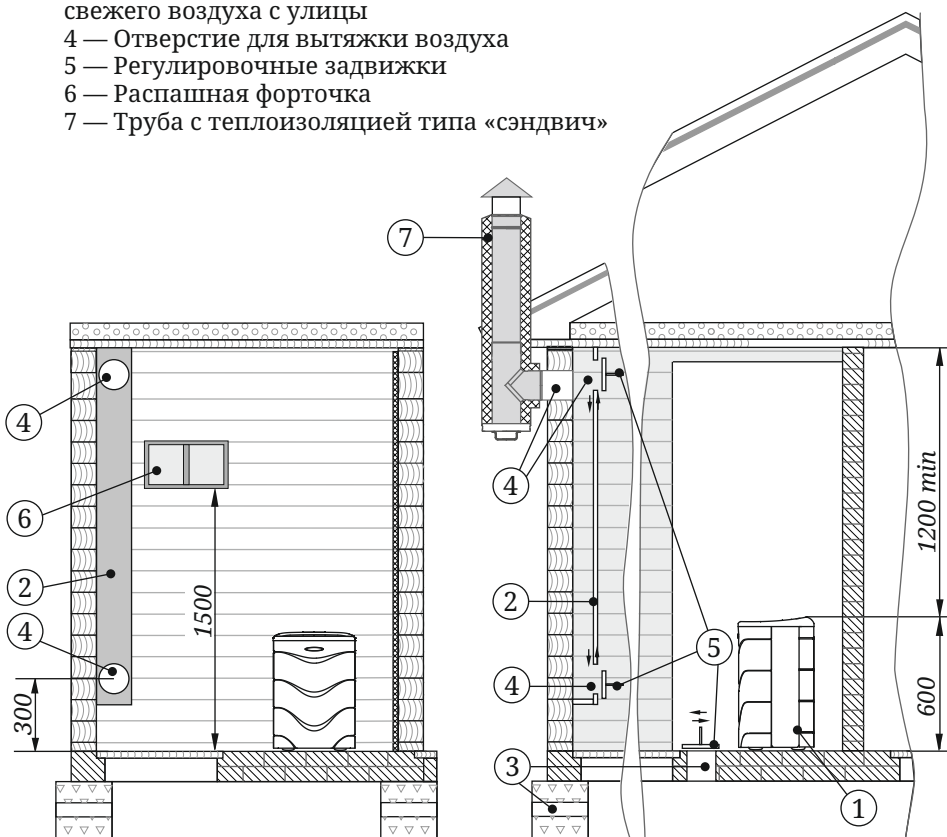


Рисунок 4. Схема монтажа электрической банной печи-каменки

Данная схема является эскизом, разработанным в соответствии с требованиями СП 7.13130.2013, отображающим общие рекомендуемые расстояния

Внимание! Участок канала вытяжной вентиляции, расположенной в зоне минусовых температур, должен быть обязательно теплоизолирован и иметь ревизию с заглушкой для сбора конденсата или конденсатоотвод.

Для создания вытяжной вентиляции в холодной зоне допускается использование готовых модулей трубы с теплоизоляцией типа «сэндвич»(7).

Кроме того, необходимо установить в парной традиционную распашную форточку (6) в стене, противоположной входной двери, как полагается в русских паровых банях. Для резкого понижения температуры в парной следует выполнять, так называемое, «залповое» проветривание, когда одновременно открываются входная дверь и форточка.

Для просушивания парной после банных процедур включите печь, максимально откройте форточку, а также приточное, верхнее и нижнее вытяжные вентиляционные отверстия, оставив дверь в парную закрытой.

Внимание! Смежные с парной помещения — моечная, комната отдыха, должны быть также оборудованы приточно-вытяжной вентиляцией. После банных процедур их необходимо тщательно проветрить.

Внимание! Не допускайте попадания большого количества паровоздушной смеси из парной в смежные с ней помещения. Во время приготовления бани и во время банных процедур держите дверь в парную плотно закрытой, открывая и закрывая ее лишь по необходимости на время прохода в парную.

Внимание! Необходимо обеспечить постоянный приток свежего воздуха с улицы в помещение, где работает печь. Нарушение данного условия может привести к преждевременному выходу из строя печи из-за повышенной влажности в парной.

Внимание! Для исключения преждевременного выхода печи из строя (особенно актуально при температуре наружного воздуха ниже плюс 5°C) необходимо обеспечить проветривание парной после использования бани — для уменьшения влажности воздуха.

Нарушение требований обеспечения соответствующей приточно-вытяжной вентиляции ведет к отмене гарантийных обязательств со стороны Изготовителя.

6.5. Монтаж электрокаменки

Внимание! Сборка, установка и подключение электрокаменки к электросети должны производиться только специалистами, имеющими разрешение для проведения электротехнических работ, в соответствии с Правилами устройства электроустановок (ПУЭ), Правилами технической эксплуатации электроустановок потребителей (ПТЭЭП), Правилами техники безопасности при эксплуатации электроустановок потребителей (ПТБЭП).

Установите печь на специально подготовленное место для ее эксплуатации (рисунок 3). Убедитесь, что электрокаменка собрана и установлена в соответствии с требованиями СП 7.13130.2013 и настоящего руководства.

По завершению установки необходимо заполнить «Контрольный талон на установку электрокаменки» настоящего Руководства.

Расстояние между верхом электрокаменки и незащищенным потолком — не менее 1200 мм (Рисунок 4, 5). Расстояние между наружной поверхностью электрокаменки и стеной (полом) следует принимать не менее:

- для незащищенных конструкций из горючих и трудногорючих материалов — 500 мм;
- для конструкций из негорючих материалов — 100 мм;
- для конструкций из горючих и трудногорючих материалов защищенных согласно п 6.3 — 250 мм.

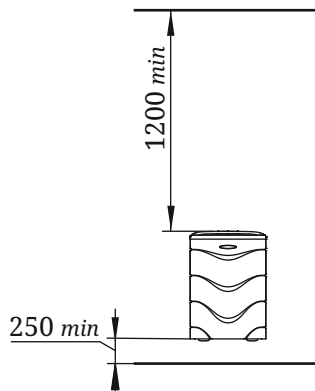


Рисунок 5.
Настенная установка

Для монтажа электрокаменки на месте эксплуатации необходимо сначала закрепить на стене кронштейн монтажный (рисунок 6), затем на него установить корпус электрокаменки.

Кронштейн крепится анкерными болтами М8 (длиной не менее 60 мм) — 4 шт (не входят в комплект поставки), расположение отверстий указано на рисунке 7.

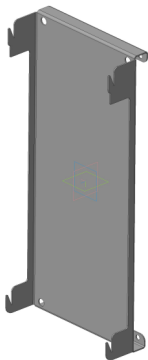


Рисунок 6.
Кронштейн монтажный

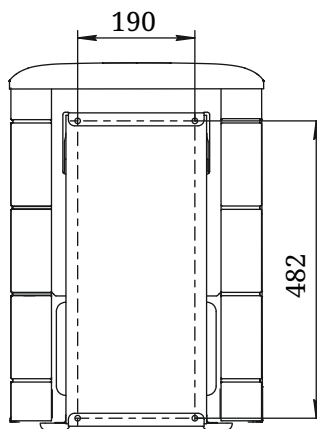


Рисунок 7. Размеры для монтажа
кронштейна электрокаменки

6.6. Подключение электрокаменки

Подключение электрокаменки к домашней сети электропитания разрешается при условии, что электрическая сеть способна выдержать дополнительную нагрузку в 6, 7,5 и 9 кВт соответственно.

Монтажные схемы подключения показаны на рисунках 8 и 9.

Не допускается использовать для защитного заземления металлические оболочки изоляционных трубок и трубчатых проводов, несущие тросы при тросовой электропроводке, металло рукава, а также свинцовые оболочки проводов и кабелей; трубопроводы газоснабжения и другие трубопроводы горючих и взрывоопасных веществ и смесей, трубы канализации и центрального отопления; водопроводные трубы.

Пульт управления (далее — ПУ) (в комплект поставки не входит) крепится на стену в соответствии с ПУЭ и ПТБЭП в удобном месте в смежном помещении (например, в комнате отдыха), чтобы исключить воздействие на него высоких температур.

Внимание! ПУ необходимо устанавливать с возможностью последующего демонтажа.

Для подключения ПУ необходимо: подвести электрические кабели для подключения к сети и электрокаменки (кабели в комплект поставки не входят) в соответствии с ПУЭ.

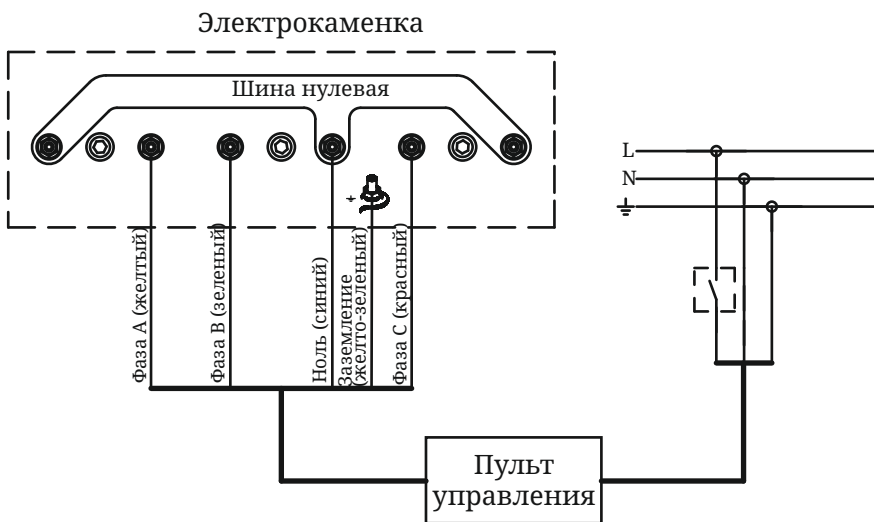


Рисунок 8. Монтажная схема подключения электрокаменки к однофазной сети

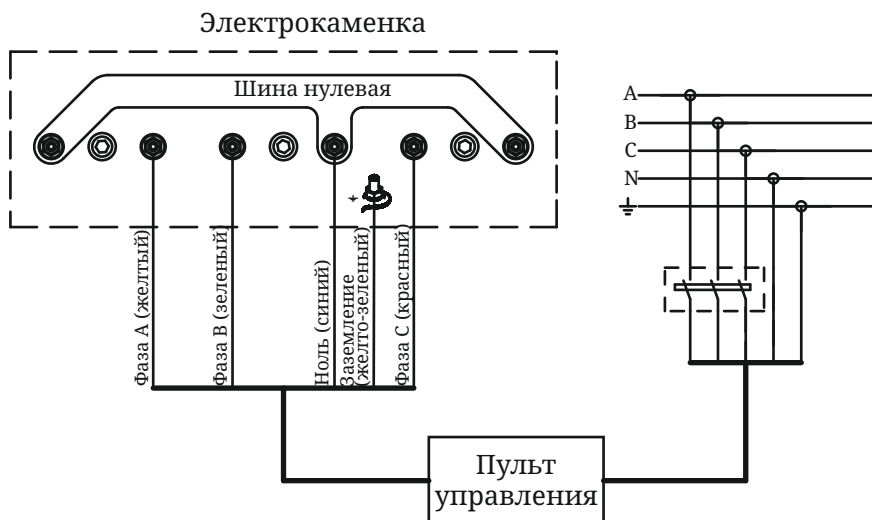


Рисунок 9. Монтажная схема подключения электрокаменки к трехфазной сети

Для подключения питания ТЭН электрокаменки необходимо использовать термостойкий кабель, например, типа РКГМ, ПРКС, ПРКА, ПНБС.

Баллон терморегулятора ПУ устанавливается в парильном помещении на максимально возможном удалении от печи, на расстоянии 1 — 1,5 м от пола, исключая воздействие входящего воздуха.

Изоляция стационарной проводки должна быть защищена, например, изоляционными втулками с подходящим температурным классом.

Внимание! Выбор автоматического выключателя и сечение провода для подключения электрокаменки и ПУ к сети электропитания должно соответствовать требованиям ПУЭ и ПТБЭП.

6.7. Эксплуатация электрокаменки

Внимание! Запрещается использовать электрокаменку не по назначению.

Внимание! Запрещается использовать электрокаменку лицам (включая детей) с пониженными физическими, сенсорными или умственными способностями или при отсутствии у них жизненного опыта или знаний, если они не находятся под присмотром или не проинструктированы об использовании прибора лицом, ответственным за их безопасность.

Внимание! Дети должны находиться под присмотром для недопущения игр с прибором.

Режим работы электрокаменки настраивается пультом управления (подробно описано в руководстве по эксплуатации ПУ). Для начала работы электрокаменки необходимо установить регулятор температуры ПУ на необходимую температуру и включить электропитание через ПУ. При этом ТЭН начинает нагреваться, отдавая тепло камням.

Внимание! Температура, выставленная на регуляторе ПУ, должна быть выше температуры окружающей среды, иначе ТЭН не включится.

При работе электрокаменки допускается подливать воду на камни маленькими порциями, стараясь не попадать на ТЭН.

В процессе эксплуатации необходимо проводить периодическое техническое обслуживание в соответствии с п.7.

Для окончания работы необходимо отключить электрокаменку от сети.

Внимание! Запрещается принудительное отключение автоматики.

Внимание! Накрывание электрокаменки вызывает риск пожара.

Внимание! Используйте только чистую воду. Она должна соответствовать требованиям качества с точки зрения содержания солей, железа, извести и др.

Рекомендовано использование воды по ГОСТ Р 51232-98.

Качество используемой воды должно соответствовать следующим параметрам:

Водородный показатель, рН	6,5 — 12,0
Жесткость общая, моль/м ³	не более 7
Содержание железа, мг/дм ³	не более 0,3

Нарушение данных требований ведет к отмене гарантийных обязательств со стороны Изготовителя.

6.8. Меры безопасности при эксплуатации печи

Перед началом эксплуатации электрокаменка должна быть проверена и, в случае обнаружения неисправностей, отремонтирована. Неисправное изделие к эксплуатации не допускается. Признаки исправной электрокаменки представлены в п. 6.1.

При каждом включении электрокаменки необходимо убедиться в отсутствии рядом горючих материалов. Включенная электрокаменка должна обязательно находиться под присмотром.

Внимание! Запрещается эксплуатировать электрокаменку детям и лицам, не прошедшим инструктаж по эксплуатации, а также лицам, находящимся под воздействием алкоголя, наркотиков, лекарств и т.п.

Внимание! Запрещается эксплуатировать электрокаменку с неисправной автоматикой.

Внимание! Запрещается прикасаться к нагретым до высоких температур поверхностям электрокаменки голыми руками или другими открытыми частями тела во избежание ожогов и травм.

Внимание! В целях безопасности запрещено выливать на электрокаменку большое количество воды (одна порция — не более 100 мл).

Внимание! При подаче воды на раскаленные камни происходит выброс горячего пара из каменки. Подачу воды нужно производить с осторожностью ковшом с удлиненной деревянной ручкой .

Внимание! Запрещается сушить какие-либо вещи и предметы, даже на частично остывшей поверхности печи, из-за риска возникновения пожара.

Внимание! Запрещается сушить какие-либо вещи в парильном помещении из-за риска чрезмерного повышения влажности воздуха.

Внимание! Запрещается использовать несколько электрокаменок в одном парильном помещении одновременно.

6.9. Характерные неисправности электрокаменки и методы их устранения

Тип неисправности	Возможная причина	Устранение
Появление дымления	Нарушение целостности электропроводки	Произведите ремонт или замену проводов электропитания.
Появление запаха	Испарение остатков масел и летучих компонентов эмали	Протопите печь по п. 6.1 в месте установки с максимальной вентиляцией помещения.
Медленный прогрев помещения	Недостаточная теплоизоляция помещения Неправильно подобрана печь	Утеплите помещение Произведите замену печи на более мощную.
ТЭН не нагреваются	Нарушение целостности электропроводки Неисправен ТЭН	Произведите ремонт или замену проводов электропитания. Произведите ремонт или замену ТЭН.

7. Техническое обслуживание

Для эффективной и безопасной эксплуатации электрокаменки необходимо периодически проводить работы по техническому обслуживанию изделия специалистами, имеющими квалификационную группу по электробезопасности не ниже III.

Все работы по обслуживанию необходимо производить при отключенном питании сети в соответствии с ПУЭ, ПТБЭП и ПТЭЭП.

Периодичность проведения работ:

Проверка защитного заземления — раз в месяц.

Осмотр состояния изоляции, контактов соединительных проводов, на выводах нагревателей, клеммах электрокаменки — раз в три месяца.

Очистка контактных поверхностей от окалины и окислов — раз в три месяца.

Проверка сопротивления изоляции ТЭН относительно корпуса каменки — раз в месяц.

Результаты периодического обслуживания электрокаменки необходимо вносить в лист «Учета периодического технического обслуживания» настоящего Руководства.

8. Текущий ремонт

Повреждение лакокрасочного покрытия в процессе эксплуатации может привести к появлению следов коррозии, что не является гарантийным случаем. Чтобы не допускать этого, компания-изготовитель рекомендует производить периодическую подкраску корпуса термостойкой кремнийорганической эмалью.

Внимание! Потребителю запрещается самостоятельно производить ремонт и переустановку электрокаменки, а также вносить в конструкцию какие-либо изменения.

9. Гарантийные обязательства

Гарантийный срок на электрокаменку (далее по тексту настоящего раздела — «Изделие») составляет 12 месяцев со дня передачи Изделия Потребителю. На отдельные узлы или элементы Изделия может быть установлен гарантийный срок большей продолжительности (в том числе путём проставления специальной отметки в разделе «Свидетельство о приемке и гарантии» настоящего Руководства).

Из гарантийных обязательств исключаются детали, подлежащие естественному износу (защитные экраны, защитные гильзы и т.п.). Гарантия качества на такие детали не распространяется (пункт 3 статьи 470 Гражданского кодекса Российской Федерации).

В случае обнаружения в период гарантийного срока несоответствия Изделия заявленным характеристикам Потребитель имеет право обратиться с претензией к организации-изготовителю Изделия (Изготовителю). Если несоответствие Изделия или его

отдельного узла/элемента выявлено в период гарантийного срока и возникло по причинам, за которые отвечает Изготовитель, то Потребитель вправе потребовать устранения выявленного несоответствия, в том числе путём ремонта Изделия за счет Изготовителя.

Ремонт Изделия Изготовителем может выполняться в форме замены или ремонта неисправной детали. При этом замена или ремонт неисправных деталей, возможный демонтаж которых предусмотрен конструкцией Изделия и которые могут быть отделены от Изделия/смонтированы на Изделии потребителем самостоятельно (например, теплообменник, ТЭН и т.п.; далее — «съемные детали»), производятся без демонтажа и направления всего Изделия Изготовителю.

Гарантийные обязательства на Изделие, а также на его узлы или элементы, в которые были самовольно внесены изменения или доработки, прекращаются досрочно и в дальнейшем не возобновляются.

При установке и проведении периодического технического обслуживания электрокаменки должны быть заполнены соответствующие разделы настоящего Руководства.

Установление фактов нарушения Потребителем или иным лицом технических требований к монтажу и/или к эксплуатации Изделия, нарушения иных требований настоящего Руководства освобождает Изготовителя от ответственности перед Потребителем.

10. Хранение

Печь должна храниться в упаковке в условиях по ГОСТ 15150-69, группа 3 (закрытые помещения с естественной вентиляцией без искусственно регулируемых климатических условий) при температуре от - 60 до + 40°C и относительной влажности воздуха не более 80 % (при плюс 25°C).

В воздухе помещения для хранения изделия не должно присутствовать агрессивных примесей (паров кислот, щелочей). Требования по хранению относятся к складским помещениям Поставщика и Потребителя.

Срок хранения изделия в потребительской таре без переконсервации - не более 12 месяцев.

При хранении электрокаменки в условиях повышенной влажности на неокрашенных поверхностях допускается появление следов поверхностной коррозии, не влияющих на эксплуатационные характеристики изделия.

11. Транспортирование

11.1. Условия транспортирования

Транспортирование электрокаменки допускается в транспортной таре всеми видами транспорта (в том числе в отапливаемых герметизированных отсеках самолетов без ограничения расстояний). При перевозке в железнодорожных вагонах вид отправки — мелкий, малотоннажный.

При транспортировании изделия должна быть предусмотрена защита от попадания пыли и атмосферных осадков.

Внимание! Запрещается транспортирование электрокаменки, загруженной камнями.

11.2. Подготовка к транспортированию

Перед транспортированием электрокаменка должна быть закреплена для обеспечения устойчивого положения, исключения взаимного смещения и ударов. При проведении погрузочно-разгрузочных работ и транспортировании должны строго выполняться требования манипуляционных знаков, нанесенных на транспортной таре.

12. Утилизация

При окончании срока службы электрокаменки или при выходе ее из строя (вследствие неправильной эксплуатации) без возможности ремонта, электрокаменку или ее элементы следует демонтировать и отправить на утилизацию.

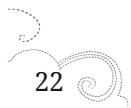
Внимание! Производить работы по демонтажу электрокаменки необходимо только после ее полного остывания и отключения от сети.

Изделие не содержит в своем составе опасных или ядовитых веществ, способных нанести вред здоровью человека или окружающей среде и не представляет опасности для жизни, здоровья людей и окружающей среды по окончании срока службы. В этой связи утилизация изделия может производиться по правилам утилизации общепромышленных отходов.

13. Комплект поставки

В комплект поставки входит:

Электрокаменка «Примавольта» в сборе	1 шт.
Кронштейн монтажный	1 шт.
Руководство по эксплуатации.	1 шт.
Упаковка	1 шт.



**КОНТРОЛЬНЫЙ ТАЛОН
НА УСТАНОВКУ ЭЛЕКТРОКАМЕНКИ
ПРИМАВОЛЬТА - _____**

1. Дата установки электрокаменки Примавольта - __ «__»__ 20__ г

2. Адрес установки _____

3. Наименование обслуживающей организации _____

Телефон _____

Адрес _____

5. ФИО исполнителя _____

6. Документ, подтверждающий право на проведение работ (№, дата,
кем выдан) _____

7. Подпись исполнителя

_____ / _____ -
(фамилия, имя, отчество) (подпись)

«__» _____ 20__ г.



**УЧЕТ ПЕРИОДИЧЕСКОГО
ТЕХНИЧЕСКОГО ОБСЛУЖИВАНИЯ
ЭЛЕКТРОКАМЕНКИ ПРИМАВОЛЬТА - _____**

Дата	Замечания по техническому состоянию	Меры, принятые для устранения замечаний	Ф.И.О. лица, проводивше го работы, подпись

Продолжение

**УЧЕТ ПЕРИОДИЧЕСКОГО
ТЕХНИЧЕСКОГО ОБСЛУЖИВАНИЯ
ЭЛЕКТРОКАМЕНКИ ПРИМАВОЛЬТА - _____**

Дата	Замечания по техническому состоянию	Меры, принятые для устранения замечаний	Ф.И.О. лица, проводивше го работы, подпись

ЕАС

© 2010—2021 Все права защищены



Центр информации для потребителей:

ООО «ТМФ»

Юридический адрес:

630024, Россия, г. Новосибирск,

ул. Ватутина, 99

Отдел оптовых продаж: +7 383 353-71-39

Отдел розничных продаж: 8 800 2-503-503