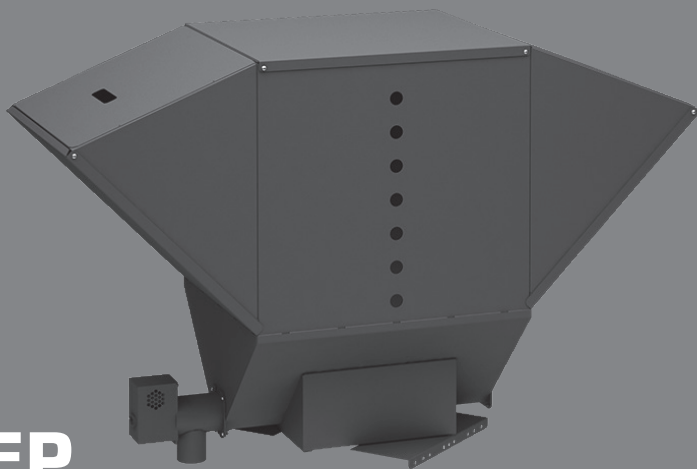


РУКОВОДСТВО ПО ЭКСПЛУАТАЦИИ
Бункер котельный



**БУНКЕР
КОТЕЛЬНЫЙ**

Версия от 04.09.2019

Подробное изучение настоящего руководства до монтажа изделия является **ОБЯЗАТЕЛЬНЫМ!**

ТЕПЛОДАР *Слагаемые успеха*

- Знать, превосходить и удовлетворять потребности рынка
- Обеспечивать высокие стандарты качества продукции
- Идти собственным путем, создавая инновационные решения

О КОМПАНИИ:

Компания «Теплодар» разрабатывает и производит отопительное и печное оборудование с 1997 года. Творческий подход на всех этапах производственного процесса, тщательный выбор поставщиков и пристальное внимание к потребностям покупателя — вот базовые принципы работы компании. Сегодня в ассортименте завода более 50 базовых моделей и более 100 модификаций. Различная по назначению, дизайну, конструкции и мощности продукция компании «Теплодар» надежна, экономична, долговечна.

Соотношение цены и качества продукции компании «Теплодар» делают ее популярной на Российском рынке, а также в странах СНГ.



1 Введение.....	2
2 Технические характеристики.....	2
3 Монтаж.....	3
3.1 Подготовка к монтажу.....	3
3.2 Сборка и установка бункера котельного (базовый объем 250 л).....	4
3.3 Увеличение объема бункера.....	6
3.4 Установка бункера на котел.....	7
4 Ввод в эксплуатацию.....	9
5 Обслуживание.....	10
6 Возможные неисправности и способы их устранения.....	10
7 Гарантийные обязательства.....	10
8 Транспортирование и хранение.....	11
9 Утилизация.....	11
10 Паспорт изделия.....	11
10.1 Комплект поставки.....	11
10.2 Перечень запасных частей и комплектующих.....	12
10.3 Свидетельство о приемке.....	12
10.4 Свидетельство о продаже.....	12
10.5 Свидетельство о монтаже.....	12
10.6 Отметка о гарантийном ремонте.....	12

1 Введение

Уважаемый покупатель! Компания «Теплодар» поздравляет Вас с правильным выбором. Вы приобрели бункер котельный предназначенный для работы совместно с Факельными пеллетными горелками производства компании «Теплодар».

Настоящее руководство по эксплуатации (РЭ) распространяется на Бункер котельный и содержит сведения о конструктивном исполнении, монтаже, обслуживании и хранении.

ВНИМАНИЕ! После приобретения бункера котельного до его установки и эксплуатации внимательно изучите данное РЭ. Лица, не ознакомившиеся с РЭ до монтажа и эксплуатации не допускаются.

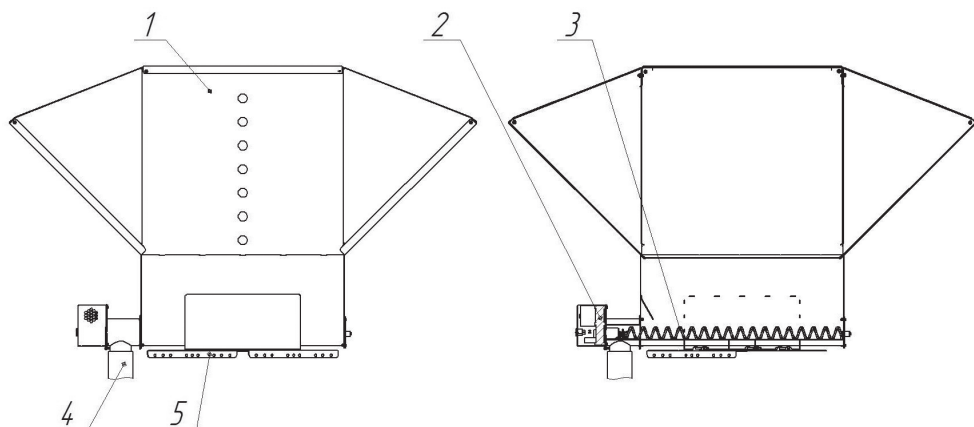
Так же РЭ включает в себя сопроводительные документы, требующие заполнения торгующей, монтажной и обслуживающей организациями. Это необходимо для вступления в силу гарантийных обязательств.

ВНИМАНИЕ! Требуйте заполнения соответствующих разделов РЭ торгующими, монтажными и сервисными организациями. Помните, в случае не заполнения торгующей организацией свидетельства о покупке, гарантия исчисляется с момента изготовления оборудования.

ВНИМАНИЕ! Производитель оставляет за собой право вносить изменения в конструкцию устройства, не ухудшающие её потребительских свойств.

2 Технические характеристики

Бункер котельный Рис. 1 предназначен для хранения и дозированной подачи гранулированного пеллетного топлива (пеллет) в горелочное устройство через гибкий соединительный рукав.



1. Бункер 2. Привод 3. Шнек 4. Рукав ПВХ 5. Платформа

Рисунок 1 - Общий вид

Имеется три варианта сборки бункера котельного (Рис. 2), объемом от 250 до 350 л.

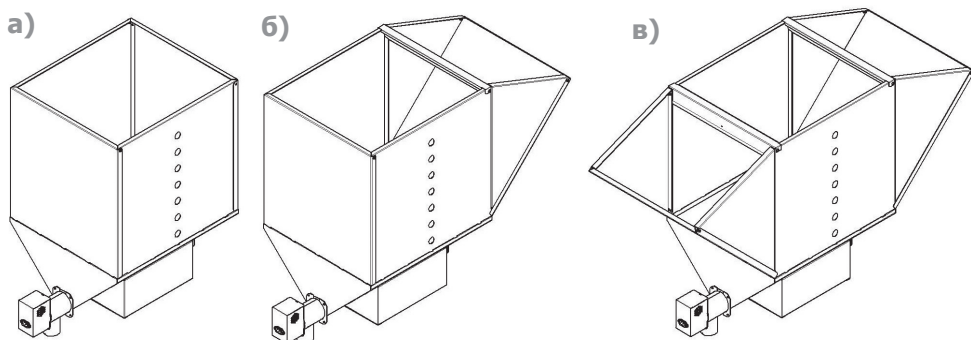


Рисунок 2 - Варианты сборки бункера котельного

а) Базовый объем 250 л. б) Объем 300 л. в) Максимальный объем 350 л.

Таблица 1

Модель	Бункер котельный
Частота вращения шнека, об/мин	3,7
Производительность питателя при непрерывном режиме работы, кг/мин	0,167
Топливо	Древесные пеллеты*
Размеры пеллет, Ø/L max, мм	Ø6...16/L50max
Напряжение питания, В	220
Ёмкость бункера, м ³	0,25...0,35
Рукав, соединяющий бункер с горелкой, Ø вн/L, мм	Ø64/L900
Масса, кг	44
Габаритные размеры (ВхГхШ), мм	535×860×835..1385
Упаковочные габариты, мм	460x575x670
Масса упакованного изделия не более, кг	45

* Допускается периодическое использование в качестве топлива агропеллетных гранул из жмыха или лузги подсолнечника.

3 МОНТАЖ

3.1 Подготовка к монтажу

1. Извлеките все комплектующие из упаковки и проверьте комплект поставки.
2. Подготовьте необходимый инструмент для сборки изделия (в комплект поставки не входит):
 - Шлицевая отвертка.
 - Крестовая отвертка.
 - Ключ на 10.
 - Плоскогубцы.

3. Внимательно следуйте данной инструкции по сборке.

Сборка бункера котельного не занимает большого количества времени, её можно произвести самостоятельно.

3.2 Сборка и установка бункера котельного (базовый объем 250 л)

Для установки бункера на котел выполняйте сборку комплектующих в следующей последовательности:

1. Подготовьте ровную площадку для сборки бункера. Бункер котельный удобнее собирать на полу.

2. Установите крышку и втулку фиксации шнека со стороны противоположной наклонному козырьку в основании бункера (Рис. 3). Зафиксируйте крышку четырьмя винтами М4×12.

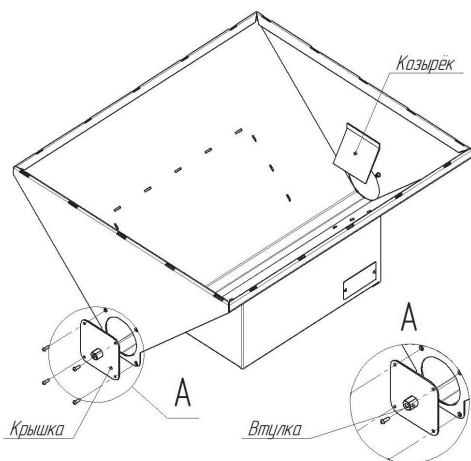


Рисунок 3

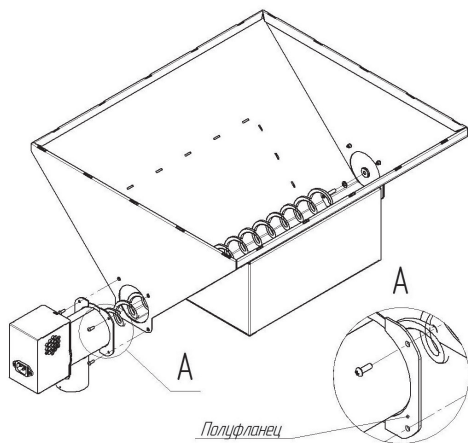


Рисунок 4

3. На свободный конец шнека наденьте шайбу М6 во избежание появления шумов во время работы шнека.

4. Установите в основание бункера шнековую группу, состоящую из привода питателя с патрубком выгрузки и шнеком. Для этого вставьте шнековую группу в отверстие основания бункера со стороны наклонного козырька (см. Рис. 3), находящегося внутри основания бункера (Рис. 4). Свободный конец шнека с установленной шайбой заведите во втулку фиксации шнека.

5. Закрепите патрубок выгрузки предварительно собранный со шнековой группой (со стороны мотор—редуктора) четырьмя винтами М4×12 через два полуфланца. В дальнейшем при эксплуатации в случае необходимости поворота шнековой группы вокруг оси, ослабьте винты и поверните шнековую группу на необходимый угол.

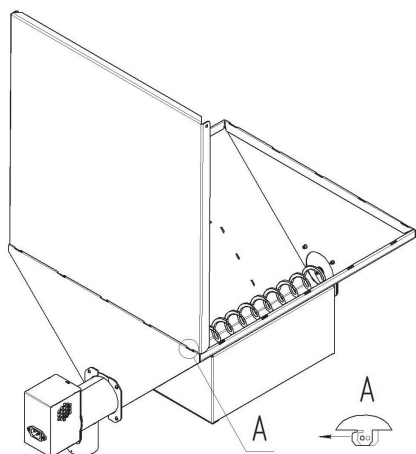


Рисунок 5

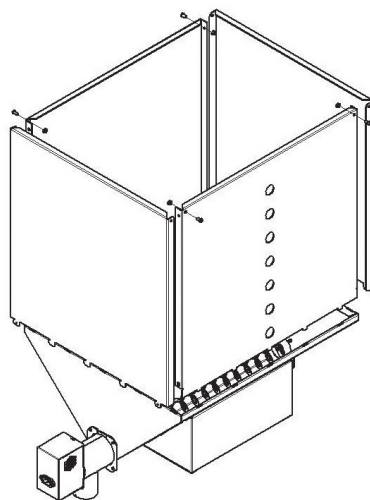


Рисунок 6

6. Проверьте исправность привода питателя, присоединив его при помощи сетевого шнура к источнику 220В. Шнек должен вращаться, а витки шнека перемещаться в сторону патрубка выгрузки. Отключите питание.

7. Установите боковую стенку бункера. Для этого вставьте стенку в ответные пазы в основании бункера, сместив до симметричного расположения. Зафиксируйте ее положение плавно отклонив до упора (Рис. 5).

8. Переднюю стенку бункера со смотровыми отверстиями установить стороной удобной для визуального контроля уровня топлива. Установите стенку в пазы и зафиксируйте её с боковой стенкой винтовым соединением (М6Х12, шайба и гайка М6), не затягивая гайку до конца (Рис. 6).

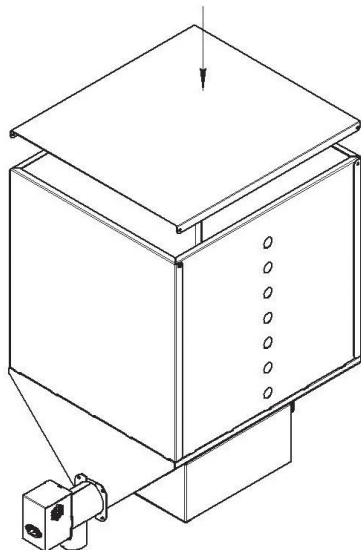


Рисунок 7

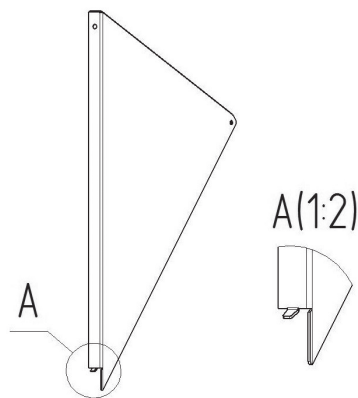


Рисунок 8

9. Повторите пункт 7 и 8 для второй боковой стенки и задней стенки бункера.

10. Зафиксируйте все винтовые соединения и при необходимости установите крышку (Рис. 7).

3.3 Увеличение объема бункера

В комплект поставки также входят специальные вставки для увеличения объема бункера. Можно увеличить объем бункера на 50 литров (до 300 л), установив одну пару вставок, или на 100 литров (до 350 л), установив обе пары вставок.

Монтаж вставок осуществляется в следующей последовательности:

1. Возьмите треугольную вставку и с помощью плоскогубцев отогните монтажный язычок в основании вставки на 45° (Рис. 8).

2. На смонтированном бункере разберите болтовое соединение одной из боковых стенок, отклоните боковую стенку на 45° , установите треугольные вставки таким образом, чтобы они находились в одной плоскости с передней и задней стенкой (Рис. 9).

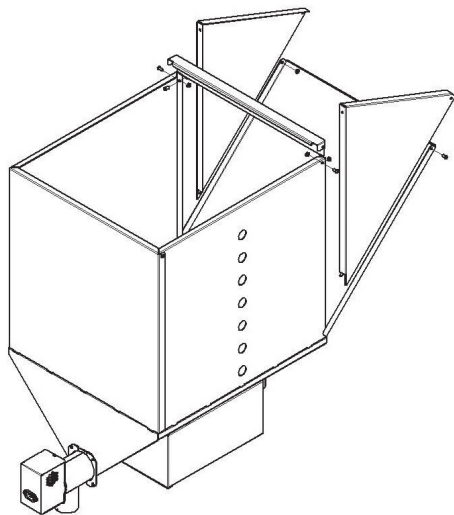


Рисунок 9

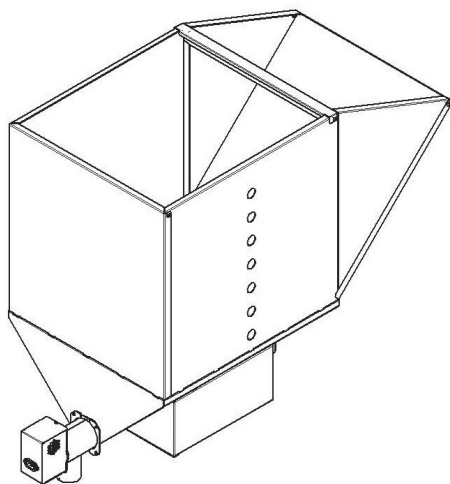


Рисунок 10

3. Зафиксируйте треугольные вставки винтовыми соединениями (М6х12, шайба и гайка М6).

4. Собранный конструкцию закрепите с помощью поперечных стяжек как указано на (Рис. 10). Внимание! Отгиб 45° на стяжке должен располагаться наружу.

5. Закрепите все винтовые соединения.

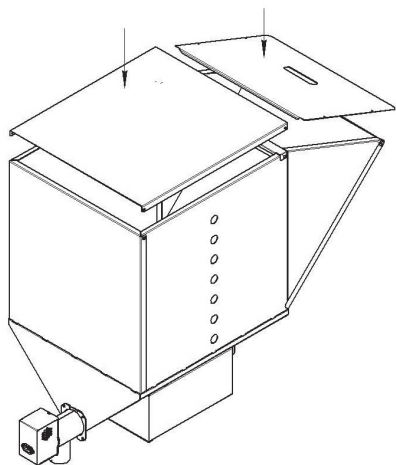


Рисунок 11

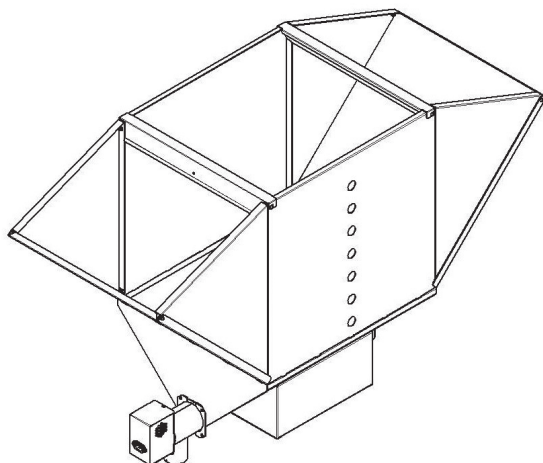


Рисунок 12

6. Для установки второй пары вставок повторите пункты 1 – 4. (Рис. 12).

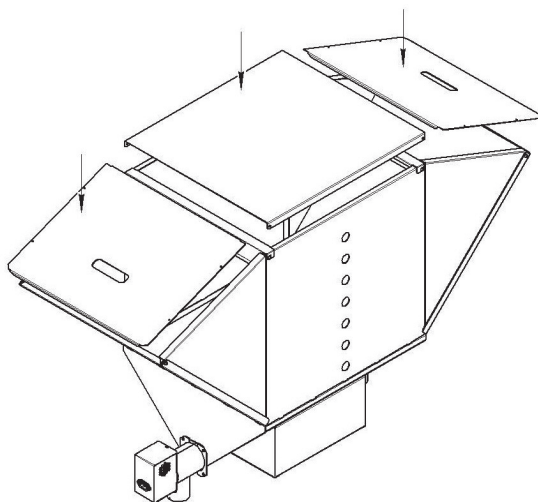


Рисунок 13

7. При необходимости установите крышки (Рис. 11, Рис. 13).

3.4 Установка бункера на котел

1. Установить монтажную платформу на крышку облицовки котла как можно ближе к переднему краю котла. (Рис.14)

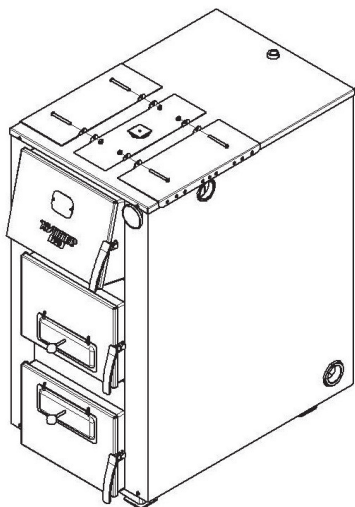


Рисунок 14

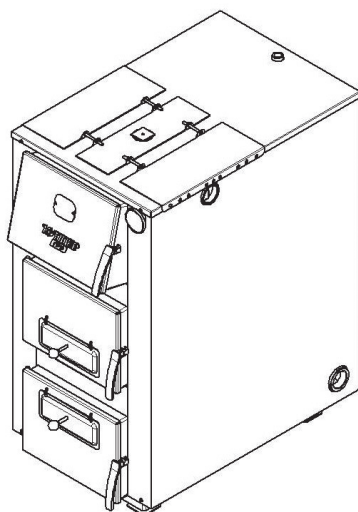


Рисунок 15

2. Надежно зафиксируйте монтажную платформу с боковыми пластинами винтовыми соединениями (четыре винта М6×60, шайбы и гайки М6) (Рис.15).

3. Установите собранный бункер на монтажную платформу, держа его за основание (Рис.16).

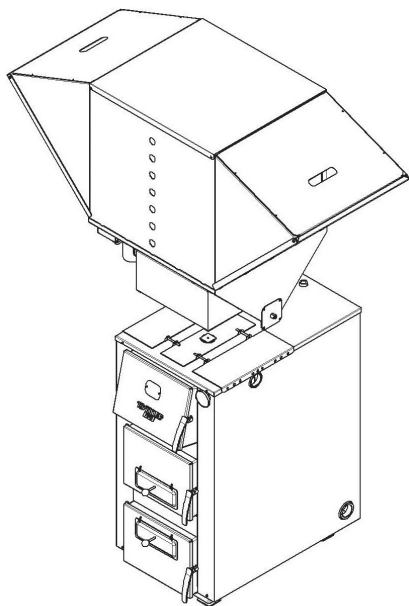


Рисунок 16

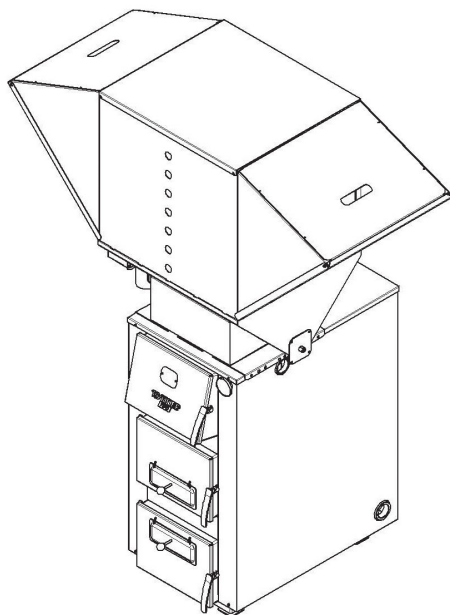


Рисунок 17

4. Совместите квадратное отверстие в основании бункера с ответным фланцем монтажной платформы.

5. Убедитесь в том, что бункер надежно установлен на монтажной платформе, повернув его на небольшой угол вокруг своей оси в разные стороны (Рис. 17).

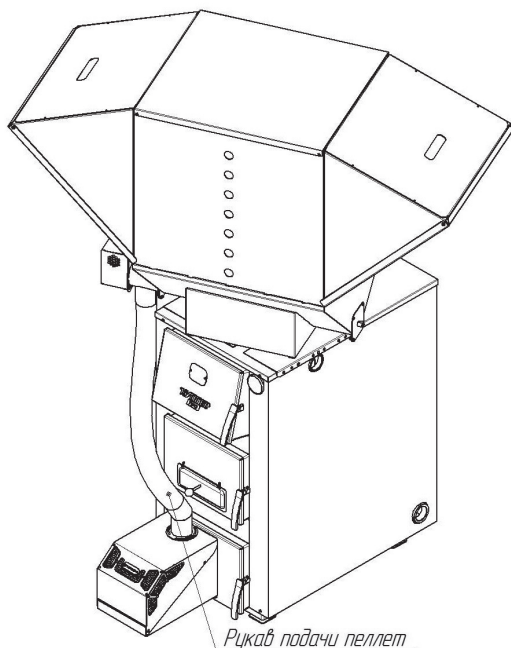


Рисунок 18

6. Наденьте на выходной патрубок привода шнека рукав подачи пеллет в горелочное устройство (Рис. 18).

7. Загрузите топливо в бункер.

4 Ввод в эксплуатацию

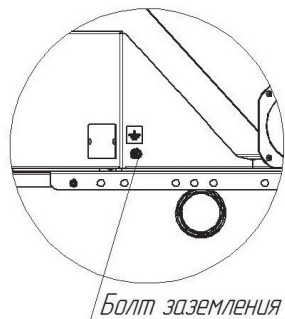


Рисунок 19

ВНИМАНИЕ! Перед первым запуском внимательно ознакомьтесь с настоящим руководством по эксплуатации.

ВНИМАНИЕ! Бункер, горелочное устройство и отопительный прибор должны быть заземлены. (Рис. 19).

Более подробно с работой Горелки пеллетной факельной вы сможете ознакомиться в руководстве по эксплуатации на данное устройство.

5 Обслуживание

Пополнять объем пеллет рекомендуется при снижении объема не ниже $\frac{1}{4}$ общего объема бункера.

В процессе работы, в зависимости от качества пеллет, возможно скопление мелкой фракции и прочего сора в нижней части бункера. Рекомендуется по мере необходимости выработать максимальное количество топлива, а остатки удалить вручную, либо при помощи бытового пылесоса.

6 Возможные неисправности и способы их устранения

Таблица 2

НЕИСПРАВНОСТЬ	ПРИЧИНЫ	УСТРАНЕНИЕ
Привод шнека не работает	Плохой контакт	Проверить подключение питающего кабеля
	Нет сигнала с пульта управления	Проверить пульт управления
	Застопоривание шнека	Проверить привод на возможное попадание посторонних элементов
	Привод вышел из строя	Ремонт или замена мотор-редуктора в специализированной организации

7 Гарантийные обязательства

Изделие соответствует требованиям безопасности, установленным действующими нормативно-техническими документами.

Гарантийный срок службы бункера 3 года со дня продажи через торговую сеть.
Срок службы не менее 5 лет.

ВНИМАНИЕ! При отсутствии в настоящем руководстве даты продажи и штампа торговой организации гарантийный срок исчисляется с даты выпуска изделия.

Совместимость с изделиями и программными продуктами сторонних производителей не гарантируется.

Гарантийный срок на мотор-редуктор 12 месяцев

ВНИМАНИЕ! Претензии к работе изделия не принимаются, бесплатный ремонт и замена не производятся в следующих случаях:

- Небрежное хранение и транспортировка изделия, как потребителем, так и любой другой сторонней организацией.
- Несоблюдение потребителем правил монтажа, эксплуатации и обслуживания.
- При самостоятельном вмешательстве в конструкцию
- Неисправность возникла в результате механических повреждений, таких как падение и т. п.

- При повреждениях, вызванных попаданием внутрь Изделия посторонних веществ, предметов, жидкостей, насекомых, животных и т. п.
- Использование в качестве топлива угольных или торфяных пеллет, агропеллет (кроме агропеллет из лузги подсолнечника) или любых других непеллетированных горючих материалов (опилок, стружек, древесной щепы, угольной пыли, торфа).
- Неисправность возникла в результате небрежного обращения и последствий стихийных бедствий.
- Изделие использовалось не по назначению.
- Истечение гарантийного срока.

8 Транспортировка и хранение

Транспортирование бункера в заводской упаковке может осуществляться любыми видами транспорта в соответствии с Правилами перевозки грузов на данном виде транспорта.

Изделие должно храниться в закрытых складских помещениях в упакованном виде. Допускается штабелирование упакованных изделий в 4 яруса.

9 Утилизация

Изделия пришедшее в негодность из—за неправильной эксплуатации, из—за аварий или в связи с выработкой своего ресурса, подлежат утилизации.

Секция бункера напольного не содержит материалов и комплектующих, представляющих опасность для окружающих, и подлежат утилизации в общем порядке.

10 Паспорт изделия

10.1 Комплект поставки

Таблица 3

Наименование	Кол-во. шт.
Стенка торцевая	2
Шнековая группа	1
Платформа	1
Стенка передняя	1
Стенка задняя	1
Простенок	4
Стяжка	2
Крышка верхняя	1
Крышка съемная	2
Опора привода	1
Рукав ПВХ 900 мм	1
Комплект метизов	1
Руководство по эксплуатации	1
Упаковка	1

10.2 Перечень запасных частей и комплектующих поставляемых по отдельному заказу

1. Мотор-редуктор GF-64TYD 230В в упаковке
2. Рукав ПВХ 900 мм в упаковке

10.3 Свидетельство о приёме

Заводской номер _____

Дата выпуска _____

Контролёр ОТК _____

Упаковщик _____

Бункер котельный изготовлен согласно конструкторской документации и соответствует **ТУ 4858-019-94893116-12**

Разработчик и изготовитель ООО «КО Теплодар»

Россия, г. Новосибирск, ул. Б. Хмельницкого, 125/1, телефон (383)363—04—68

10.4 Свидетельство о продаже

Название торгующей организации: _____

Дата продажи: < ___ > _____ 20__

Штамп торгующей организации (при наличии): _____

К товару претензий не имею: _____
(подпись покупателя)

10.5 Отметка о подключении

	Дата	Название монтажной организации	Штамп монтажной организации	Ф.И.О. мастера	Подпись
Монтаж на котёл					
Демонтаж					

10.6 Отметка о Гарантийном ремонте

Описание дефекта _____

Причина выхода оборудования из строя _____

Произведённые работы _____

Дата ремонта < ___ > _____ 20__ г.

Название ремонтной организации: _____

Мастер _____ / _____ /

Контролёр качества _____ / _____ /

Для заметок

Авторизованные сервисные центры компании «Теплодар»

Область	Город	Организация
Алтайский край	с. Санниково	ИП Штраух М. В., ул. Луговая, д. 45/1, оф.1, Тел.: +7 (961) 999-86-80, maxusvvv@gmail.com, Часы работы: пн-пт 09:18, сб 09:00-17:00, вс 10:00-15:00
Владимирская область	Александров	ООО «Системы водоснабжения и отопления» ул. Геологов, 8, Часы работы: круглосуточно, Тел.: 8-800-775-0748, www.ремонтируем-котлы.рф
Кемеровская область	Кемерово	ООО «СТМ», пр-кт Комсомольский, д.72 к3, Часы работы: пн-пт 9:00-19:00, сб 9:00-17:00, Тел.: +7 (3842) 63-12-35, dubinin879@mail.ru
	Новокузнецк	ООО «Тепломатика», ул.Строителей, д.7, корп.9, Часы работы: пн-пт 09:00-18:00, Тел.: +7 (950) 589-66-55, +7 (950) 585-55-99, +7 (3843) 79-88-66, +7 (3843) 79-88-11, teplomatika@mail.ru
Краснодарский край	Краснодар	ИП Смышляев А. В. «Комфорт-Холл.РФ», ул. Уральская, д.83/1, Часы работы: пн-сб 09:00-18:00 вс 10:00-15:00, Тел.: +7 (918) 377-46-69, www.комфорт-холл.рф, comfort-holl@mail.ru
	Славянск-на-Кубани	ИП Крыхтин А.В., ул. Лермонтова, д.216А, Часы работы: пн-пт 08:00-18:00 сб-вс 08:30-16:00, Тел.: +7 (918) 482-07-56
Москва и Московская область	Москва	ООО «СтройИндустрияКомплект», Проезд Путевой, д. 3, стр. 1, оф. 500, Часы работы: пн-пт 10:00-19:00 сб 10:00-17:00, Тел.: +7 (499) 409-88-22,+7 (499) 408-22-11, +7 (905) 296-03-61, www.garant-tepla.ru
	Орехово-Зуево	ИП Лазарев С.И, с.Хотеичи, д.4, Часы работы: пн-пт 09:00-20:00, Тел.: +7 (916) 719-64-64
	Серпухов	ИП Зубкова Т.Н., ул. Юбилейная, 12, Часы работы: пн-вс 08:00-20:00, Тел.: +7 (909) 906-66-47
	Ступино	ИП Чернышов И.С., ул.Куйбышева, д.5, Часы работы: пн-пт 09:00-18:00, Тел.: +7 (917) 544-46-11
Нижегородская область	Нижний Новгород	СЦ ИП Крытьев И.И., ул. Пролетарская, д.10, Часы работы: пн-пт 09:00-18:00, сб 09:00-14:00, вс - выходной, Тел.: +7 (930) 277 44 90, sale@kotly-nnov.ru

Область	Город	Организация
Новосибирская область	Мошково	ИП.Грызунов А.В., ул.Советская, д.4А, Часы работы: пн-пт 9:00-18:00 сб-вс 9:00-15:00, Тел.: +7 (913) 950-97-99
	Новосибирск	ООО «СИБТЕПЛОХОЛОД», ул. Северная 4, помещение 8, Часы работы: пн.-пт. 9-19, сб. 10-15, Тел.: +7 (383) 380-10-50, СИБТЕПЛОХОЛОД.РФ
Оренбургская область	Оренбург	«ОТК Центр», Беляевское шоссе, д. 68, Часы работы: пн-пт 10:00-19:00, Тел.: +7 (3532) 59-08-99, +7 (3532) 30-60-52, +7 (3532) 30-60-49, algword@mail.ru, www.saxapa56.pф
Пермский край	Пермь	ООО «Теплодар», ул. Аркадия Гайдара, д.5 (1 этаж), Часы работы: пн-сб 10:00-19:00 вс 10:00-17:00, Тел.: +7 (342) 263-42-82, www.kelvin-plus.ru
Псковская область	Псков	ИП Изотов А.В., ул.Олега Кошевого, д.23 кв.11, Часы работы: пн-пт 09:00-18:00, Тел.: +7 (921) 219-51-93
Республика Коми	Сыктывкар	ООО СанТехОптКоми, ул. Свободы, д.31, Тел.: +7 (8212) 400199, service@santehoptkomi.ru, Часы работы: пн-пт 9:00-18:00
Самарская область	Самара	«ПечноФ»,ИП Файзов И.А, ул.Физкультурная, 90 (оф.169), Часы работы: пн-пт 10:00-17:00, Тел.: +7 (917) 038-76-53, +7 (846) 251-11-44,
Санкт-Петербург и Ленинградская область	Санкт-Петербург	«ОЧАГ», ИП Федосов М.В., Гражданский пр-кт, д.105, кор.1, кв.302, Часы работы: пн-пт 09:00-20:00, Тел.: +7 (921) 365-32-01, www.ochag.spb.ru, maxuto@mail.ru
	г.Пушкин	ООО «УютДом», Колокольный переулок д. 4 к 3, офис №2. Часы работы: пн-пт 10:00-19:00, тел. +7-981-803-40-48, http://teplohouse.ru/
	Санкт-Петербург	ООО «ЭКОПЛАН», ул. Аннинское шоссе, д. 26 А, Часы работы: пн-пт 09:00-18:00, тел. +7(911)020-40-56, www.ecoplan.su
Свердловская область	Екатеринбург	ООО «Актив-ТермоКуб», ул. Донбасская, 24-4, Часы работы: пн-вс 09:00-18:00, Тел.: +7 (919) 391-48-01, www.termokub.ru
Смоленская область	Вязьма	КН-сервис, ИП Дубровский Николай Николаевич, ул. Спортивная, д. 13, Тел.: +7 (962) 199-00-99, Nikonel@yandex.ru, Часы работы: пн-пт 10:00-17:00

Область	Город	Организация
Татарстан	Казань	ООО «НПФ «Этон», ул. Ягодинская, д. 25, оф.439, Часы работы: пн-пт 08:00-16:00, Тел.: +7 (917) 237-30-51
Тюменская область	Тюмень	ИП Шабанов О.Е., ул. Республики, 142, Часы работы: пн-пт 10:00-19:00, сб 10:00-16:00, Тел.: +7 (906) 820-8260, pechstrou72@yandex.ru
Хакасия	Абакан	ООО «Теплосиб», ул. Пушкина, д. 213, Часы работы: пн-пт 9:00-17:00 Тел.: +7 (3902) 34-05-00, +7 (903) 917-15-55, +7(960) 776-59-69 teplosibabk@mail.ru
Ханты-Мансийский АО — Югра	Нижневартовск	ИП Слесаренко, ул. Мира, д. ЗП, стр.1, Часы работы: пн-сб 10:00-19:00 вс 10:00-16:00, Тел.: +7 (3466) 672-372, www.teploaura.ru, info@teploaura.ru
	п.Приобье	ИП Рыбецкий Н.Н, ул. Сибирская д.15А, Часы работы: пн-пт 9:00-19:00, Тел.: 8(922)788-21-12
	Сургут	ИП Паренько Д.В., пр-кт Комсомольский, д. 13, Тел.: +7(3462)234-942, +7 (922)652-09-86, Часы работы: пн-пт 09:00-17:00
Чувашия	Чебоксары	ООО «ГК Термотехника», ул. Петрова, д. 6, стр. 2, Часы работы: пн-пт 8:00-17:00, Тел.: 8 (835)257-34-44, www.tt21.pro

Авторизованные сервисные центры (АСЦ) компании «Теплодар» предлагают своим клиентам комплекс услуг: проектирование, монтаж и сервисное обслуживание продукции «Теплодар» (гарантийное и постгарантийное). Специалисты АСЦ прошли обучение по монтажу и техническому обслуживанию продукции компании «Теплодар», что подтверждается фирменным сертификатом.

Авторизованные сервисные центры компании «Теплодар» уделяют большое внимание качеству сервисного обслуживания клиентов и реализуют целый комплекс мероприятий, направленных на повышение эффективности и скорости обслуживания. В АСЦ можно получить грамотную техническую консультацию по эксплуатации и монтажу оборудования, узнать о тонкостях настроек продукции «Теплодар».

Отличительные особенности сервисных центров «Теплодар»:

- Индивидуальный подход к каждому клиенту.
- Высокий уровень обслуживания.
- Оперативное решение задач.

**Список авторизованных сервисных
центров компании «Теплодар»
постоянно пополняется, адреса уточняйте на сайте:
www.teplodar.ru**



ТУ 4858-019-94893116-12

По вопросам качества приобретенной продукции просим обращаться в
Службу качества компании: тел (383) 363 04 81, **otk@teplodar.ru**

ООО «КО Теплодар», 630027, Россия, г. Новосибирск,
ул.Б.Хмельницкого, 125/1, тел. 8 (383) 363-04-68,363-79-92
Единый бесплатный номер: 8-800-775-03-07, www.teplodar.ru