



**ТЕПЛОВ  
И СУХОВ**

ПРОИЗВОДСТВЕННАЯ  
КОМПАНИЯ

# ДЫМОХОДЫ



**Каталог  
продукции**

**2021**

**СОЗДАЕМ ДЫМОХОДЫ,  
В КОТОРЫХ УВЕРЕНЫ**

## ПОЧЕМУ ПОКУПАЮТ СИСТЕМЫ ДЫМОУВЕДЕНИЯ ПРОИЗВОДИТЕЛЬНОЙ КОМПАНИИ «ТЕПЛОВ И СУХОВ»?!



### Выгодно

- Оптимальное соотношение – отличное качество по конкурентным ценам во всех ценовых сегментах.
- Система скидок, зависящая от объема закупа продукции.
- Высокая доходность на продуктах.
- Отсрочка платежа позволяет сократить финансовый цикл.



### Стабильные поставки

- Оперативность и бесперебойность поставок обеспечиваются мощностью производства в г. Перми и емкостью складских площадей.
- 6 региональных распределительных центров в г. Москва, Санкт-Петербург, Пермь, Новосибирск, Набережные Челны, Краснодар – более 6000 кв.м. складских помещений и более 8500 паллетомест.



### Доставка

- Бесплатная доставка при отгрузке определенных объемов продукции.
- Срок отгрузки продукции – от 3 дней.
- Отгрузка паллетами уменьшает время погрузки/выгрузки продукции.
- Время погрузки/выгрузки еврофуры – 30-40 минут.



### Доступность и универсальность

- Продукция соответствует высоким стандартам качества в разных ценовых сегментах – от эконом до премиум.
- Можно выбрать систему дымоотведения для любого типа тепловой установки, вида топлива, режима и условий эксплуатации.
- Продукт может стыковаться с продукцией других производителей в некоторых типоразмерах.



### Ассортимент

- 6 систем дымоотведения в разных температурах исходящих газов (до 1000°C), условий и режима эксплуатации, видов топлива.
- Широкий ассортимент элементов систем дымоотведения и диаметров в складской программе (диаметры 80-250 мм).
- Изготовление систем дымоотведения для многоквартирных и промышленных строительных объектов диаметром от 80 до 1200 мм в соответствии с проектом заказчика.
- Большой выбор сопутствующей продукции – баки печные, титаны, баки навесные, пароперегреватель, конвекторы, сетки для камней.



### Качество

- Использование качественных ферритных и аустенитных марок сталей AISI 430, AISI 444, AISI 304, AISI 316, AISI 310, AISI 201.
- Входной контроль качества сырья.
- Лазерный 3D-раскрой элементов.
- ТIG-сварка встык в среде аргона с применением аустенитной проволоки. Формирует надежный и эстетичный сварной шов, сохраняет структуру металла и увеличивает устойчивость к коррозии и механическим нагрузкам.
- Раструбное соединение со специальным пазом для герметизации соединения силиконовым кольцом и фиксации хомутом, обеспечивает плотное и герметичное соединение элементов.
- «Теплорок» - базальтовые теплоизоляционные цилиндры собственного производства, рабочая температура – до 600°C.
- Для рабочих температур до 1000°C в качестве изоляции дымоходных систем используются муллитокремнеземистые огнеупорные материалы.
- Идеальная геометрия элементов систем дымоотведения.
- Большой выбор сопутствующей продукции – баки печные, титаны, баки навесные, пароперегреватель, конвекторы, сетки для камней.



### Технологичность

- Использование изоляционных цилиндров «Теплорок» и автоматической задувки в производстве дымоходов гарантирует наличие и одинаковую плотность изоляции по всей площади дымохода, цилиндры не смещаются в процессе хранения, монтажа и эксплуатации и обеспечивают соосность внутреннего и внешнего контура дымохода.
- Производство тройников без врезок обеспечивают повышенную герметичность и газоплотность, улучшает аэродинамику дымовых газов, повышает устойчивость к вертикальным и горизонтальным нагрузкам.



### Безопасность

- Герметичность, газоплотность, высокая устойчивость к температурным, кислотным и весовым нагрузкам.
- Сертификация продукции в Российской Федерации и Республике Беларусь.
- Расчетный срок службы дымоходной системы – до 50 лет (зависит от вида системы и условий эксплуатации).



### Удобный монтаж

- Элементы систем стыкуются без усилий.
- Хомуты входят в комплект термоизделий систем ТиС «Стандарт30», «Стандарт50», «Промо30», «Промо50», «Энерго».
- Фасонные элементы и элементы креплений соответствуют высоким требованиям монтажа.



### Маркировка

- Полная информация о продукте – наименование, марка стали, толщина металла, область применения, сертификат.
- Штрих-кодирование позволяет быстро идентифицировать продукцию, минимизирует ошибки и сокращает время при работе с продукцией.
- Лазерное штрихкодирование продукции позволяет сохранять информацию о продукте во время всего срока эксплуатации.



### Упаковка

- Использование упаковки из гофрокартона обеспечивает:
  - удобство хранения, отгрузки, транспортировки и учета;
  - сохранность изделий на каждом этапе от производства до монтажа.
- Вся упаковка маркируется этикеткой с полной информацией о продукции, что позволяет эффективно принимать, хранить и отгружать продукцию.

## РЕКОМЕНДАЦИИ ПО ВЫБОРУ СИСТЕМЫ ДЫМОХОДА

	«ТиС Феррит»	«ТиС Стандарт 30»	«ТиС Стандарт 50»	«ТиС Промо 30»	«ТиС Промо 50»	«ТиС Энерго»	Заказная продукция*
Диаметр внутренней трубы	80-250	80-250	120-250	80-250	120-250	130-250	80-1200
Вариант исполнения	Моно (без изоляции) / Термо (с изоляцией)						
Материал внутренней трубы	AISI 430	AISI 444	AISI 304	AISI 316 (AISI 316L)*	AISI 316 (AISI 316L)*	AISI 310 (AISI 310S, AISI 309, AISI 309S)*	AISI 430, AISI 304, AISI 444, AISI 316, AISI 309, AISI 201, AISI 316L, AISI 310
Материал внешней трубы	AISI 430, оцинкованная сталь	AISI 304	AISI 304	AISI 304	AISI 304	AISI 304	AISI 430, AISI 304, AISI 316, AISI 201
Толщина материала внутренней трубы	0,5/0,8 мм	0,5 мм	0,5/0,8 мм	0,5 мм	0,8 мм	0,8 мм	0,5/0,8/1,0 мм
Возможность покраски	Порошковая, не порошковая покраска по каталогу RAL						
Рабочая температура	≤600					≤1000	≤600-1000
Изоляция в Термо-элементах	Базальтовые цилиндры «Теплорок»® Автоматическая задувка, базальтовая вата					Муллитокремнеземистая плита	Цилиндры «Теплорок»® Муллитокремнеземистая плита
Толщина изоляции	30-40 мм	30 мм	50 мм	30 мм	50 мм	50 мм	30/50/100 мм
Плотность изоляции	80 кг/куб.м – 160 кг/куб.м						По индивидуальному согласованию
Тип сварки	TiG сварка в среде аргона без доступа кислорода						
Сечение трубы	круг	круг	круг/овал	круг	круг	круг	круг/овал
Тип соединения	Раструбное						По индивидуальному согласованию
Вид тепловой установки	Печь, камин, котел						
Вид топлива	Дрова, pellets, газ			Дрова, уголь, pellets, газ, дизельное топливо	Дрова, уголь, pellets, газ, дизельное топливо	Дрова, pellets, уголь, газ	По индивидуальному согласованию
Соединительный хомут	Приобретаются отдельно	Входит в комплект**					
Расчетный срок службы	до 10 лет	до 25 лет			до 50 лет		
Режим эксплуатации	Сухой режим	Сухой и влажный режим					По индивидуальному согласованию
Упаковка	Индивидуальная и коллективная упаковка из гофрокартона						

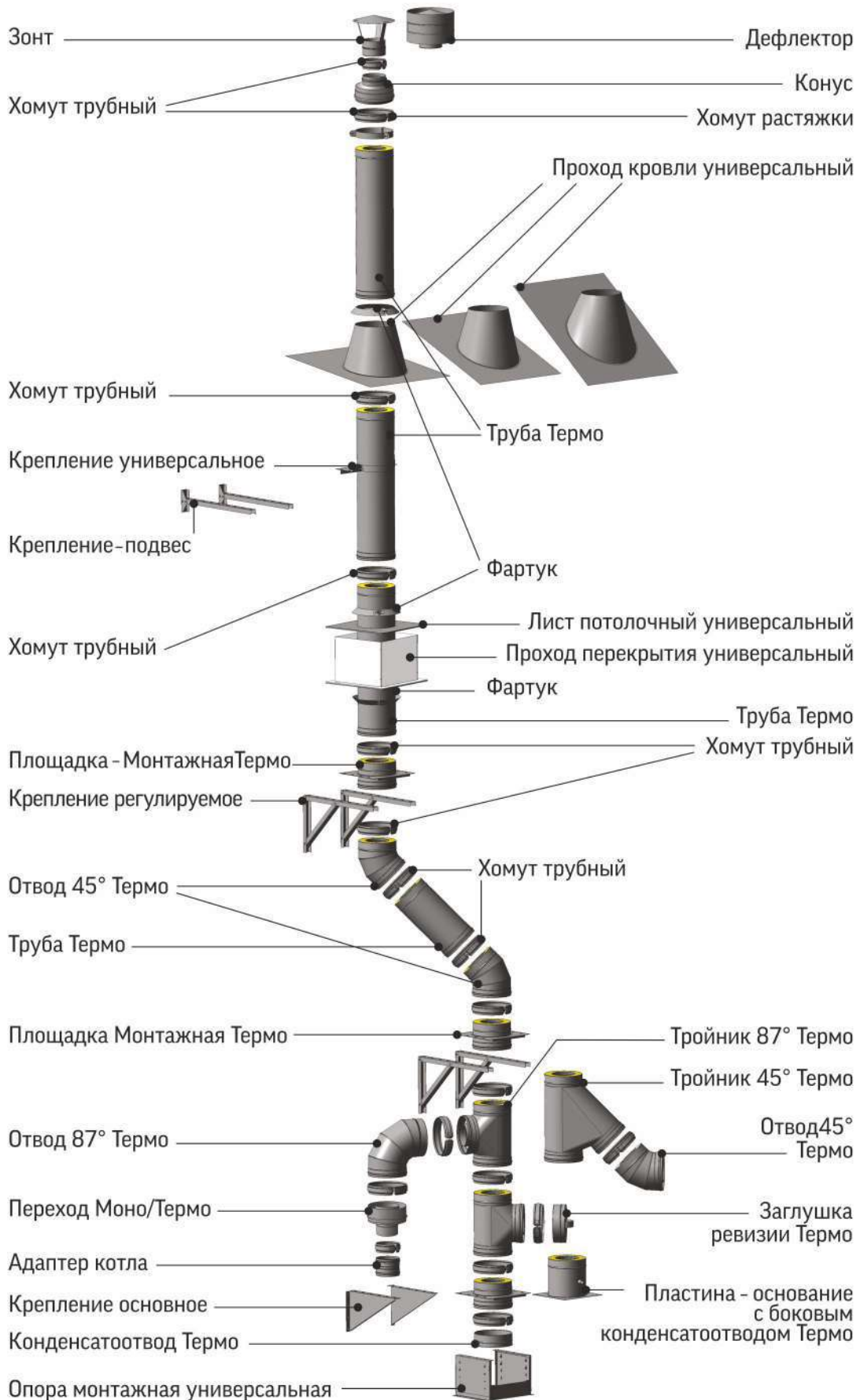
\* возможность изготовления определяется по запросу

\*\* входит в комплект термо-элементов

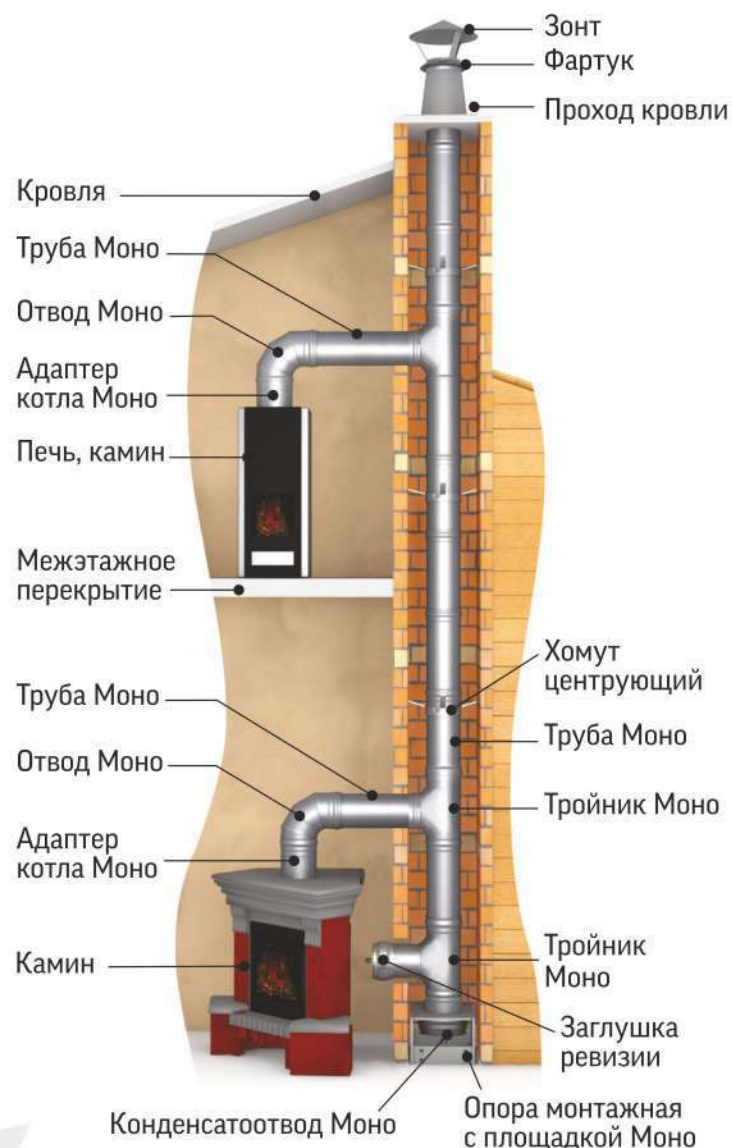
Качество дымоходов «Теплов и Сухов» подтверждено «Сертификатом соответствия Госстандарта России и Сертификатом пожарной безопасности.

\*Условия необходимо уточнять по тел.: 8 342 2700 359, pk@teplov.ru

УНИВЕРСАЛЬНАЯ СХЕМА

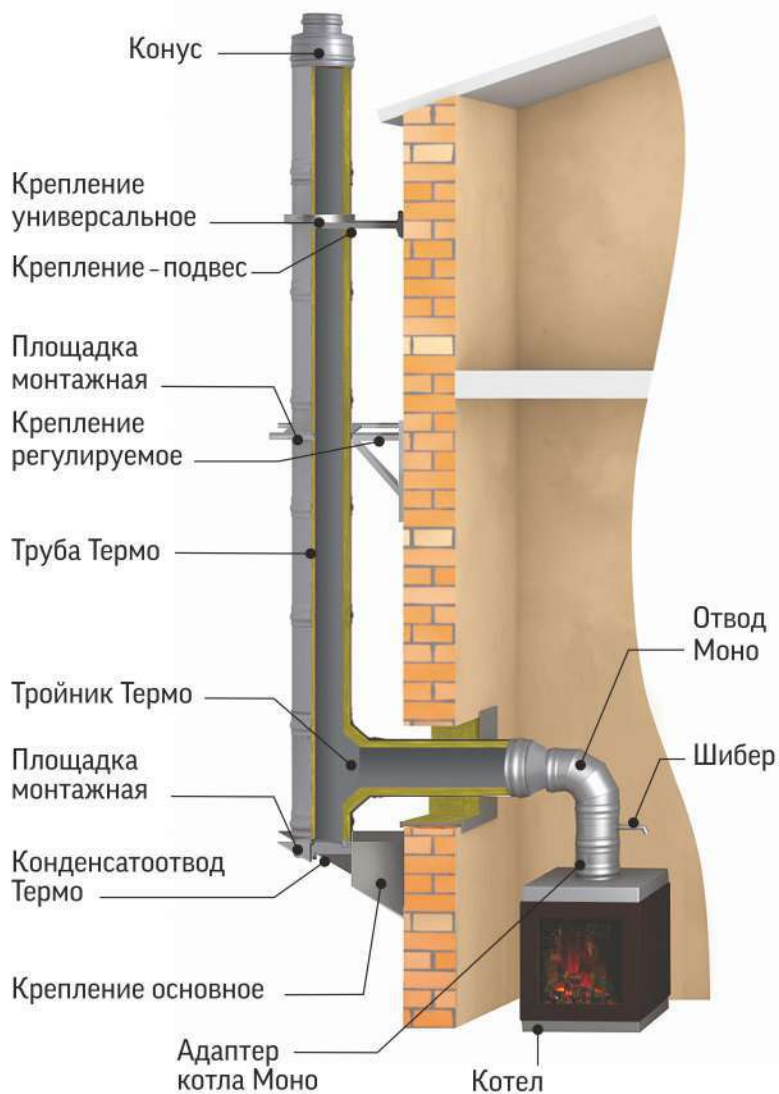
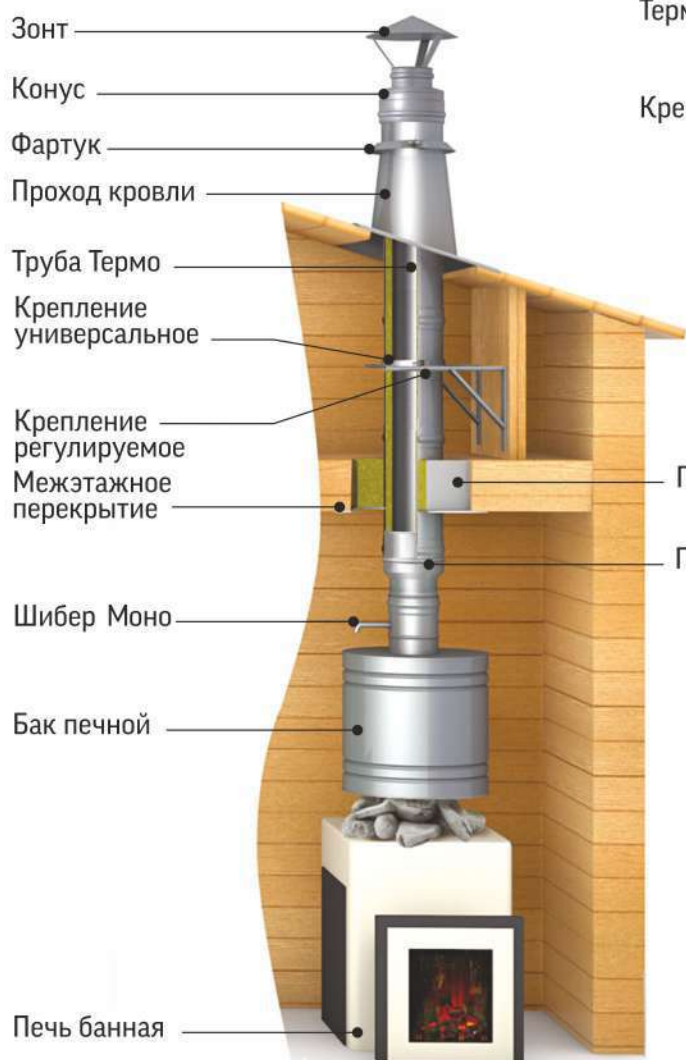


## СХЕМА СБОРКИ МОДУЛЬНОГО ДЫМОХОДА ДЛЯ КАМИНА



## СХЕМА СБОРКИ МОДУЛЬНОГО ДЫМОХОДА В ШАХТЕ

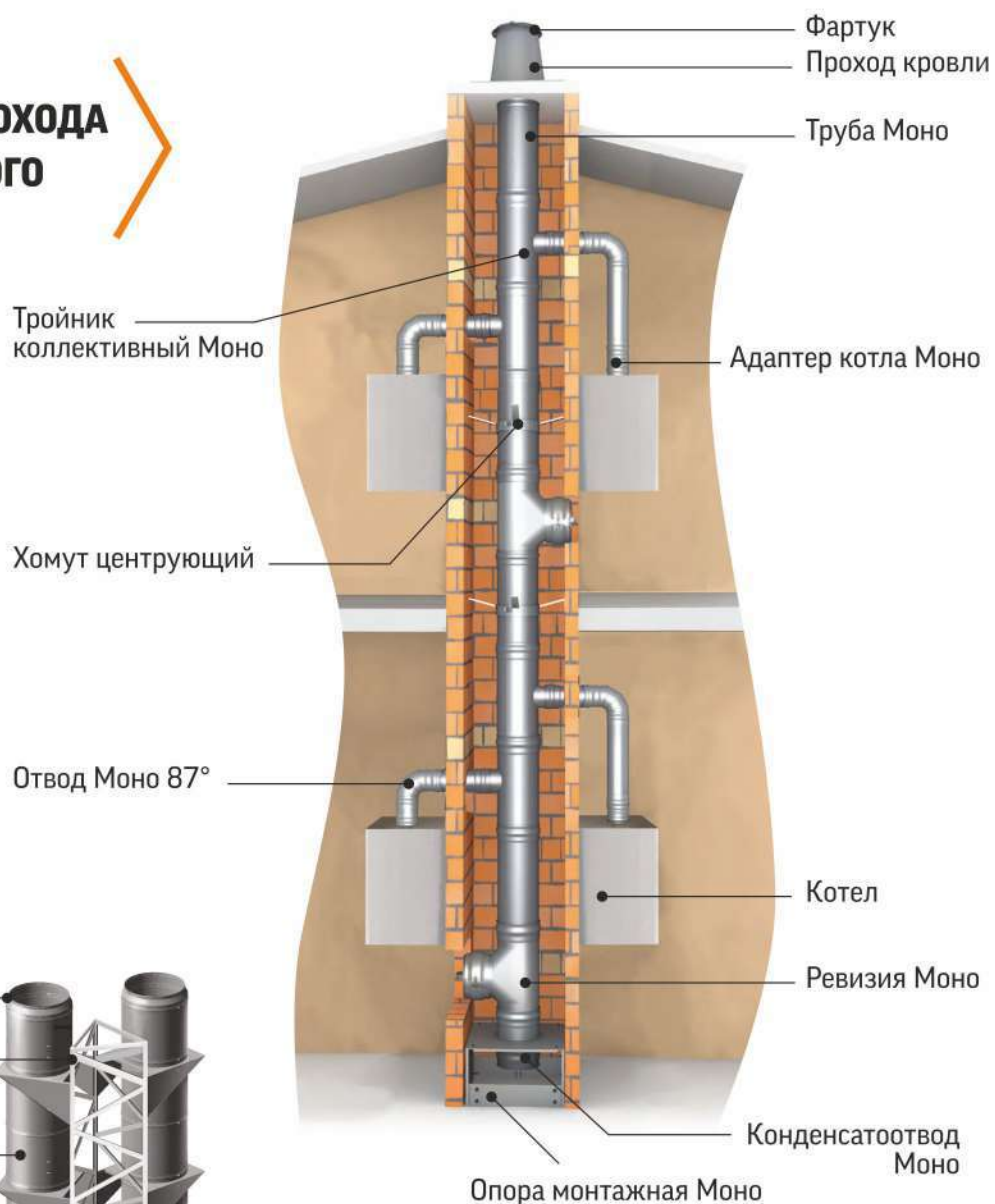
**СХЕМА СБОРКИ  
МОДУЛЬНОГО ДЫМОХОДА  
ДЛЯ ПЕЧИ**



Проход перекрытия  
Переход Моно-Термо

**СХЕМА СБОРКИ  
МОДУЛЬНОГО ДЫМОХОДА  
ДЛЯ БАННОЙ ПЕЧИ**

## СХЕМА СБОРКИ МОДУЛЬНОГО ДЫМОХОДА ДЛЯ КОЛЛЕКТИВНОГО ДЫМОУВЕДЕНИЯ



## СХЕМА СБОРКИ ПРОМЫШЛЕННОГО ДЫМОХОДА

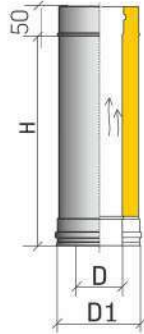
Труба прямая Моно



Труба прямая является основным элементом дымохода. Имеет три типоразмера: 197, 447 и 947 мм. Такие размеры труб обеспечивают гибкость, быстроту и экономичность сборки дымохода.

Высота, мм	Толщина металла, мм	D	80	100	110	115	120	125	130	135	140	150	160	180	200	250	300-1000
H 197	0,5	Вес, кг	0,24	0,30	0,33	0,35	0,36	0,38	0,39	0,41	0,42	0,45	0,48	0,54	0,61	0,76	*
	0,8	Вес, кг	-	0,48	0,53	0,56	0,58	0,60	0,63	0,65	0,68	0,73	0,77	0,87	0,97	1,21	*
H 447	0,5	Вес, кг	0,48	0,61	0,67	0,70	0,73	0,76	0,79	0,82	0,85	0,91	0,97	1,09	1,21	1,51	*
	0,8	Вес, кг	-	0,97	1,06	1,11	1,16	1,21	1,26	1,31	1,36	1,45	1,55	1,74	1,94	2,42	*
H 947	0,5	Вес, кг	0,97	1,21	1,33	1,39	1,45	1,51	1,57	1,63	1,69	1,81	1,94	2,18	2,42	3,02	*
	0,8	Вес, кг	-	1,94	2,13	2,23	2,32	2,42	2,52	2,61	2,71	2,90	3,10	3,48	3,87	4,84	*

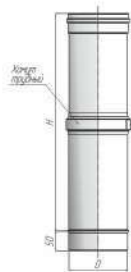
Труба прямая Термо



Толщина изоляции, мм / Высота, мм	Толщина металла внутренней трубы дымохода, мм.	D	80	100	110	115	120	130	150	180	200	250	300-900
<b>T30</b>		<b>D1</b>	<b>140</b>	<b>160</b>	<b>180</b>	<b>180</b>	<b>180</b>	<b>190</b>	<b>210</b>	<b>240</b>	<b>260</b>	<b>310</b>	<b>360-960</b>
H 197	0,5	Вес, кг	0,91	0,98	1,17	1,17	1,16	1,24	1,39	1,63	1,78	2,20	*
	0,8	Вес, кг	*	-	1,38	1,38	1,38	1,48	1,66	1,96	2,15	2,63	*
H 447	0,5	Вес, кг	1,81	2,15	2,33	2,33	2,32	2,48	2,77	3,25	3,56	4,39	*
	0,8	Вес, кг	*	-	2,76	2,76	2,75	2,95	3,31	3,91	4,29	5,25	*
H 947	0,5	Вес, кг	3,62	4,31	4,72	4,71	4,70	5,02	5,60	6,58	7,21	8,78	*
	0,8	Вес, кг	-	-	5,55	5,55	5,57	5,96	6,68	7,89	8,66	10,59	*
<b>T40</b>						<b>200</b>	<b>200</b>	<b>200</b>			<b>280</b>		
H 197	0,5	Вес, кг	-	-	-	1,29	1,29	1,31	-	-	1,93	-	-
	0,8	Вес, кг	-	-	-	1,47	1,48	1,50	-	-	2,30	-	-
H 447	0,5	Вес, кг	-	-	-	2,60	2,61	2,59	-	-	3,99	-	-
	0,8	Вес, кг	-	-	-	3,03	3,04	3,12	-	-	4,72	-	-
H 947	0,5	Вес, кг	-	-	-	5,23	5,22	5,19	-	-	8,10	-	-
	0,8	Вес, кг	-	-	-	7,52	6,15	6,31	-	-	9,55	-	-
<b>T50</b>		<b>D1</b>	<b>180</b>	<b>200</b>	<b>210</b>	<b>210</b>	<b>220</b>	<b>230</b>	<b>250</b>	<b>280</b>	<b>300</b>	<b>350</b>	<b>400-1000</b>
H 197	0,8	Вес, кг	*	*	*	*	1,85	1,96	2,19	2,53	2,75	4,31	*
H 447	0,8	Вес, кг	*	*	*	*	3,66	3,88	4,34	5,01	5,45	8,61	*
H 947	0,8	Вес, кг	*	*	*	*	7,29	7,74	8,63	9,98	10,87	15,15	*

\*T30, 50 – толщина теплоизолирующего слоя, мм. H – монтажная длина изделия, мм.  
\* Изделие может быть изготовлено по дополнительному согласованию.

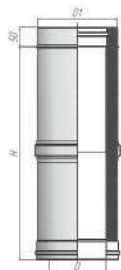
Труба-телескоп Моно



Труба телескопическая представляет собой модификацию обычной трубы, состоящую из двух элементов, вставленных один в другой по телескопическому принципу. Диаметр внешней трубы при этом несколько больше диаметра внутренней. Благодаря телескопическому изменению длины труба компенсирует тепловое расширение, корректирует длину прямых участков дымохода для соблюдения заданной в проекте геометрической конфигурации, компенсирует осадку деревянного (особенно бревенчатого дома).

Высота, мм	Толщина металла, мм	D	80	100	110	115	120	125	130	150	180	200	250	200	250
H 247-397	0,5	Вес, кг	0,52	0,617	0,71	0,73	0,74	0,75	0,84	0,97	1,16	1,29	1,61	1,29	1,61
	0,8	Вес, кг	-	-	1,14	1,16	1,18	1,19	1,34	1,55	1,86	2,06	2,58	2,06	2,58

Труба-телескоп Термо



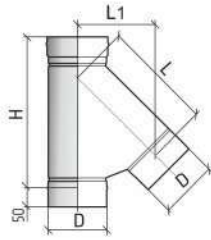
Толщина изоляции, мм / Высота, мм	Толщина металла внутренней трубы дымохода, мм.	D	80	100	110	120	130	150	180	200	250
<b>T30</b>		<b>D1</b>	<b>140</b>	<b>160</b>	<b>180</b>	<b>180</b>	<b>190</b>	<b>210</b>	<b>240</b>	<b>260</b>	<b>310</b>
H 247-397	0,5	Вес, кг	1,89	2,12	2,55	2,56	2,72	3,06	3,57	3,90	4,74
	0,8	Вес, кг	*	-	3,06	3,07	3,26	3,67	4,28	4,68	5,69
<b>T50</b>		<b>D1</b>	<b>180</b>	<b>200</b>	<b>210</b>	<b>220</b>	<b>230</b>	<b>250</b>	<b>280</b>	<b>300</b>	<b>350</b>
H 247-397	0,8	Вес, кг	*	*	*	3,70	3,92	4,38	5,05	5,49	6,62

\*T30, 50 – толщина теплоизолирующего слоя, мм. H – монтажная длина изделия, мм.  
\* Изделие может быть изготовлено по дополнительному согласованию.  
Рекомендуется установка трубы телескопа между двумя разгружающими элементами.



## Тройники, четверик

### Тройник 45° Моно

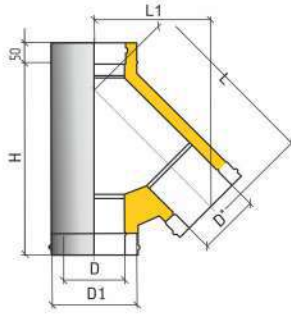


Тройник Термо состоит из внешнего и внутреннего контура, между которыми проложен изоляционный слой. Служит для более эффективного (по сравнению с тройником 87°) дымоотведения.

Благодаря герметично сваренным внутреннему и наружному контурам тройник обладает лучшей газоплотностью и может применяться на теплогенерирующих агрегатах повышенной мощности. Благодаря особенностям конструкции тройник обладает повышенным сроком службы, более высокой конденсатостойкостью.

D	80	100	110	115	120	125	130	135	140	150	160	180	200	250	300-900*
H	291	333	333	340	347	351	361	369	376	390	409	432	460	531	*
L	199	235	235	241	247	254	259	266	272	284	298	320	344	404	*
L1	141	166	166	171	175	179	183	188	192	200	210	226	243	286	*
Вес (толщ. 0,8 мм), кг	-	-	-	1,38	1,47	*	1,63	*	*	1,98	*	2,55	2,95	4,02	*
Вес (толщ. 0,5 мм), кг	0,536	0,74	0,82	0,87	0,92	0,98	1,03	2,22	2,28	1,25	1,39	1,61	1,86	2,55	*

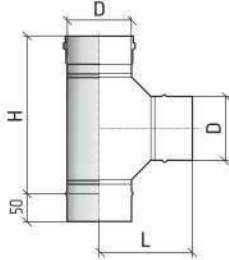
### Тройник 45° Термо



Толщина изоляции, мм	D	80	100	110	115	120	130	150	180	200	250	300-900*
T30	D1	140	160	180	180	180	190	210	240	260	310	360-960
	H	426	454	483	483	483	497	525	568	596	667	*
	L	322	344	371	371	371	383	407	443	467	528	*
	L1	228	243	262	262	262	271	288	313	330	373	*
	Вес, кг	2,51	3,47	3,45	3,83	3,97	4,36	5,18	6,50	7,43	9,93	*
T40	D1	-	-	-	200	200	-	-	280	-	-	-
	H	-	-	-	452	452	452	-	572	-	-	-
	L	-	-	-	388	388	388	-	491	-	-	-
	L1	-	-	-	274	275	275	-	347	-	-	-
	Вес, кг	-	-	-	5,20	5,28	5,47	-	8,56	-	-	-
T50	D1	180	200	210	220	220	230	250	280	300	350	400-1000
	H	*	*	*	*	*	487	502	530	572	601	671
	L	*	*	*	*	*	419	431	455	491	515	576
	L1	*	*	*	*	*	296	305	322	347	364	407
	Вес, кг	*	*	*	*	*	6,24	6,76	7,82	9,47	10,60	13,54

\* T 30, 50 – толщина теплоизолирующего слоя, мм. При  $D^* < D1$  тройник изготавливается по заказу, при  $D1 < D$  высота H рассчитывается индивидуально. \* Изделие может быть изготовлено по дополнительному согласованию.

### Тройник 87° Моно



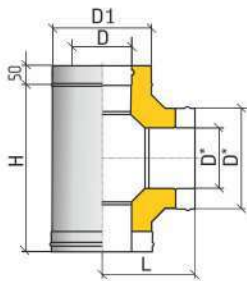
Тройник Термо состоит из двух элементов одинакового диаметра, соединенных шовной сваркой под углом 87°.

В нижней части тройника могут устанавливаться заглушки или конденсатоотводы. Благодаря герметично сваренным внутреннему и наружному контурам тройник обладает лучшей газоплотностью и может применяться на теплогенерирующих агрегатах повышенной мощности. Благодаря особенностям конструкции тройник обладает повышенным сроком службы, более высокой конденсатостойкостью.

Отличительной особенностью тройника является отсутствие прямых углов на пути следования дымовых газов.

D	80	100	110	115	120	125	130	135	140	150	160	180	200	250	300-900*
H	221	240	251	256	261	266	271	276	281	291	301	321	341	391	*
L	136	146	151	154	156	159	161	164	166	171	174	186	196	221	*
Вес (толщ. 0,8 мм), кг	-	-	-	0,96	1,01	-	1,12	-	*	1,35	-	1,71	1,97	2,64	*
Вес (толщ. 0,5 мм), кг	0,38	0,48	0,57	0,60	0,64	0,68	0,71	0,75	0,78	0,85	0,94	1,08	1,25	1,69	*

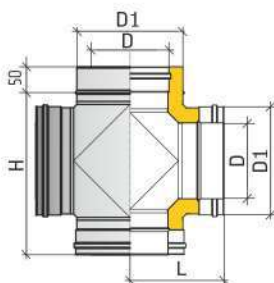
### Тройник 87° Термо



Толщина изоляции, мм	D	80	100	110	115	120	130	150	180	200	250	300-1000*
T30	D1	140	160	180	180	180	190	210	240	260	310	360-960*
	H	253	272	293	293	293	303	323	353	373	423	*
	L	253	162	172	172	172	177	187	202	212	237	*
	Вес, кг	1,60	2,1	2,24	2,39	2,47	2,70	3,18	3,94	4,48	5,90	*
	T40	D1	-	-	-	200	200	200	-	280	-	-
H		*	*	*	306	306	306	*	391	*	*	*
L		*	*	*	179	179	179	*	221	*	*	*
Вес, кг		*	*	*	4,54	4,59	4,62	*	4,84	*	*	*
T50		D1	180	210	220	220	220	230	250	280	300	350
	H	*	*	*	*	*	333	343	363	393	413	463
	L	*	*	*	*	*	192	197	207	222	232	257
	Вес, кг	*	*	*	*	*	3,73	4,03	4,65	5,63	6,30	8,06

\* T 30, 50 – толщина теплоизолирующего слоя, мм. H – монтажная длина изделия, мм. \* Изделие может быть изготовлено по дополнительному согласованию.  $D^* < D$  по заказу клиента, если  $D^* < D$ , то H рассчитывается индивидуально.

### Четверик Термо



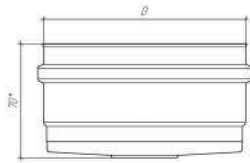
Толщина изоляции, мм	D	115	120	150	200	250
T30	D1	180	180	210	260	310
	H	293	293	323	373	*
	L	172	172	187	212	*
	Вес, кг	3,19	3,29	4,24	5,58	*
	T50	D1	220	220	250	300
H		*	333	363	413	*
L		*	192	207	232	*
Вес, кг		*	4,28	5,33	6,96	*

Четверик Термо состоит из внешнего и внутреннего контура, между которыми проложен изоляционный слой.

Четверик предназначен для удобства прочистки вертикальных и горизонтальных участков дымохода. Благодаря особенностям конструкции четверик обладает повышенным сроком службы, высокой конденсатостойкостью. Отличительной особенностью четверика является отсутствие прямых углов на пути следования дымовых газов.

Производитель оставляет за собой право внесения изменений в ассортимент, конфигурацию и размеры, указанные в каталоге продукции.

### Заглушка ревизии Моно

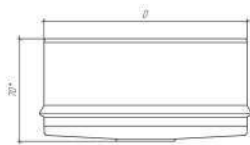


Заглушки представляют собой трубные элементы, перекрытые пластиной. Устанавливаются на тройниках для контроля и сбора сажи и других фрагментов, попадающих в дымовой канал. Заглушки подбираются для тройников Моно по номинальному диаметру, для тройников Термо по наружному диаметру. Закрепляются на тройнике при помощи трубного хомута.

Высота, мм	Толщина металла, мм	D	80	100	110	115	120	125	130	135	140	150	160	180	200	250	>300
70	0,5	Вес, кг	0,10	0,13	0,14	0,15	0,16	0,17	0,18	0,18	0,20	0,21	0,23	0,28	0,30	0,42	*

\* Изделие может быть изготовлено по дополнительному согласованию.

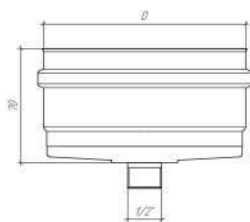
### Заглушка ревизии Термо



Толщина металла, мм	D	140	160	180	190	200	210	220	230	240	250	260	280	300	310	350	>400
0,5	Вес, кг	0,20	0,23	0,28	0,30	0,30	0,34	0,36	0,39	0,41	0,42	0,46	0,52	0,57	0,60	0,72	*

\* Изделие может быть изготовлено по дополнительному согласованию.

### Конденсатоотводы Моно

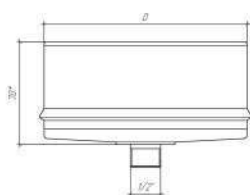


Устанавливаются в нижней части дымохода для сборки конденсата. Конденсатоотвод состоит из трубного элемента, заглушенного пластиной с патрубком 10 мм, соединенных между собой фальцевым соединением. Конденсатоотводы подбираются для системы Моно по номинальному диаметру, для системы Термо - по наружному диаметру. Конденсатоотвод закрепляется при помощи трубного хомута.

Толщина металла, мм.	D	80	100	110	115	120	130	150	160	180	200	250	>300
0,5	Вес, кг	0,10	0,13	0,15	0,15	0,16	0,18	0,22	0,23	0,28	0,32	0,43	*

\* Изделие может быть изготовлено по дополнительному согласованию.

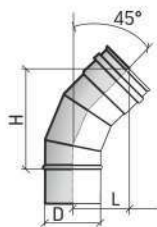
### Конденсатоотводы Термо



Толщина металла, мм	D	140	160	180	190	200	210	220	230	240	250	260	280	300	310	350	>400
0,5	Вес, кг	0,20	0,23	0,28	0,30	0,30	0,34	0,37	0,39	0,42	0,44	0,47	0,52	0,58	0,61	0,73	*

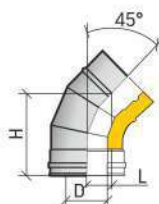
\* Изделие может быть изготовлено по дополнительному согласованию.

## Отвод 45° Моно



D	80	100	110	115	120	125	130	135	140	150	160	180	200	250	300-1000
H	143	143	143	143	143	148	148	148	155	155	161	161	175	187	*
L	81	81	81	81	81	81	83	83	86	86	88	88	94	99	*
Вес (толщ. 0,8 мм), кг	-	-	-	0,53	0,55	*	0,62	*	*	0,74	*	0,92	1,08	1,43	*
Вес (толщ. 0,5 мм), кг	0,24	0,289	0,32	0,33	0,35	0,39	0,39	0,40	0,42	0,46	0,51	0,57	0,67	0,89	*

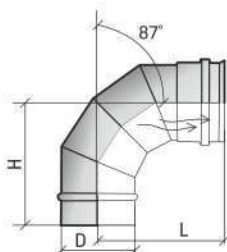
## Отвод 45° Термо



Толщина изоляции, мм	D	80	100	110	115	120	130	150	180	200	250	300-1000*
T30	D1	140	160	180	180	180	190	210	240	260	310	360-960*
	H	163	171	176	176	176	183	190	202	209	229	*
	L	47	51	52	52	52	55	58	63	66	74	*
	Вес, кг	0,81	1,17	1,25	1,77	1,81	2,01	2,35	2,93	3,22	3,24	*
T40	D1				200	200	200			280		
	H	-	-	-	178	178	178	-	-	213	-	-
	L	-	-	-	54	54	54	-	-	68	-	-
	Вес, кг	-	-	-	1,86	1,99	2,18	-	-	3,51	-	-
T50	D1	180		210	220	220	230	250	280	300	350	400-1000*
	H	-	-	-	-	-	197	197	202	216	222	242
	L	-	-	-	-	-	61	61	63	69	71	80
	Вес, кг	-	-	-	-	-	1,93	2,04	2,35	2,90	3,26	4,29

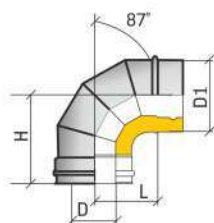
Отвод предназначен для изменения направления дымохода на требуемый угол

## Отвод 87° Моно



D	80	100	110	115	120	125	130	135	140	150	160	180	200	250	300-900
H	117	127	127	137	137	137	137	137	147	147	147	147	167	197	*
L	168	178	178	188	188	188	188	188	198	198	198	198	218	248	*
Вес (толщ. 0,8 мм), кг	-	-	-	0,74	0,78	*	0,84	*	*	1,16	*	1,39	1,55	2,42	*
Вес (толщ. 0,5 мм), кг	0,308	0,404	0,44	0,46	0,49	0,50	0,52	0,54	0,68	0,72	0,77	0,87	0,97	1,51	*

## Отвод 87° Термо

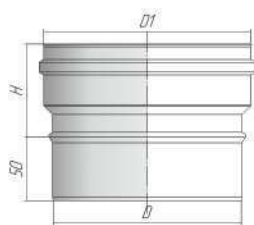


Толщина изоляции, мм	D	80	100	110	115	120	130	150	180	200	250	300-900
T30	D1	140	160	180	180	180	190	210	240	260	310	360-960
	H	198	220	198	198	198	218	228	238	248	278	*
	L	147	170	147	147	147	167	177	187	197	227	*
	Вес, кг	1,21	1,52	1,85	1,86	1,91	2,19	2,55	3,11	3,57	4,74	*
T40	D1				200	200	200			280		
	H	*	*	*	230	230	230	*	*	280	*	*
	L	*	*	*	180	180	180	*	*	230	*	*
	Вес, кг	*	*	*	2,18	2,22	2,23	*	*	4,08	*	*
T50	D1	180		210	220	220	230	250	280	300	350	400-1000
	H	*	*	228	*	228	238	248	258	268	308	*
	L	*	*	177	*	177	187	197	207	217	257	*
	Вес, кг	*	*	2,34	*	2,76	3,07	3,57	4,28	5,06	6,79	*

\*Т 30, 50 – толщина теплоизолирующего слоя, мм. Н – монтажная длина изделия, мм.

\* Изделие может быть изготовлено по дополнительному согласованию.

### Переход Моно П-М

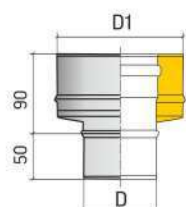


Переходы используются при соединении дымоходных систем различного типа или при необходимости изменения диаметра дымового канала.

H, мм.	D	80	100	100	100	110	110	115	115	120	120	130	130	140	150	150	150	160	180	180	>200
	D1	110	110	115	120	115	120	120	130	115	150	140	150	140	160	180	200	180	200	200	*
80-160	Вес, кг	0,26	0,28	0,29	0,31	0,30	0,30	0,31	0,35	0,31	0,33	0,35	0,41	0,39	0,39	0,41	0,46	0,54	0,50	0,57	*

\* Изделие может быть изготовлено по дополнительному согласованию.

### Переход Моно-Термо

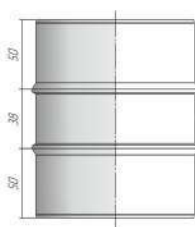


Переход Моно-Термо устанавливают при переходе с неутепленной системы на утепленную, Термо-Моно, наоборот, – с утепленной на неутепленную. Диаметры внутренних труб верхних элементов переходов соответствуют диаметрам нижних элементов, поэтому при установке переходов диаметр канала дымохода не меняется.

Толщина изоляции, мм	Толщина металла внутренней трубы дымохода, мм	D	80	100	110	115	120	130	150	180	200	250	300-900
		D1	140	160	180	180	180	190	210	240	260	310	360-960
T30	0,5	Вес, кг	0,39	0,41	*	*	*	*	*	*	*	*	*
	0,8	Вес, кг	-	*	0,55	0,57	0,58	0,79	0,90	1,05	1,16	1,42	*
T40	0,8	Вес, кг	-	-	-	0,74	0,77	0,81	-	-	1,17	-	*
		D1				220	230	250	280	300	350	400-1000	
T50	0,80	Вес, кг	-	*	*	*	0,96	0,85	0,96	1,12	1,22	1,49	*

\* Изделие может быть изготовлено по дополнительному согласованию.

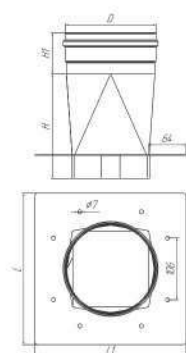
### Переход Моно П-П 430-0.8



Переход П-П используют при соединении дымоходных систем типа мама-мама.

D	115	115	120	130	150	180	200
D1	115	120	120	130	150	180	200
Вес (толщ. 0,8 мм), кг	0,27	0,27	0,35	0,38	0,44	0,50	0,56

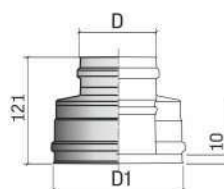
### Переход прямоугольник-диаметр



Применяется при монтаже дымоотвода от теплогенератора с прямоугольным выходным патрубком. Верхний элемент является трубным и имеет стандартизованный набор диаметров. Нижний элемент представляет собой усеченную пирамиду, верхнее сечение которой круглое, с диаметром, соответствующим диаметру верхнего трубного элемента, нижнее сечение – прямоугольное. Элементы перехода соединены между собой шовной сваркой.

D	150	200	250
L	130	130	260
L1	130	260	260
H	179		
H1	71		

### Конус



Устанавливается на окончание дымовой трубы Термо и выполняет тройную функцию: защищает слой изоляции от попадания атмосферных осадков, является переходным элементом для изделий Зонт Моно и Дефлектор Моно, а также с Термо на Моно-систему. Конус состоит из внутренней трубы, наружного участка трубы и конуса, соединенных между собой методом сварки. Наружная и внутренняя труба конуса соответствуют внутреннему и наружному диаметру основного дымохода Термо. Благодаря смыканию внутренней трубы и верхней кромки усеченного конуса перекрывается доступ атмосферных осадков к утеплителю.

Толщина изоляции, мм / Высота, мм	Толщина металла внутренней трубы дымохода, мм	D	80	100	110	115	120	130	150	180	200	250	300-900
		D1	140	160	180	180	180	190	210	240	260	310	360-960
T30	0,5	Вес, кг	0,27	0,34	0,46	0,37	0,40	0,42	0,48	0,57	0,65	0,91	*
		D1				200	200				280		*
T40	0,5	Вес, кг	-	-	-	0,42	0,42	0,34	-	-	0,66	-	*
		D1	180		210	210	220	230	250	280	300	350	400-1000
T50	0,5	Вес, кг	-	-	-	-	0,51	0,52	0,79	1,02	1,26	1,51	*

\* Изделие может быть изготовлено по дополнительному согласованию.

## Адаптер Моно М-М



Адаптеры котла применяются для соединения тепловой установки с дымоходом.

Толщина металла, мм	D	80	100	110	115	120	125	130	135	150	160	180	200	250	>300
0,5	Вес, кг	0,13	0,25	*	*	*	*	*	*	*	*	*	*	*	*
0,8	Вес, кг	*	*	0,26	0,27	0,28	0,31	0,31	0,33	0,36	0,41	0,43	0,48	0,60	*

## Адаптер переход Моно М-М



Адаптеры котла - переходы позволяют, помимо соединения с котлом, переходить на трубы большего диаметра.

Толщина металла, мм	D	100	100	100	110	110	115	120	130	130	140	150	150	160	180	220	230	>300
	D1	110	115	120	115	120	120	130	135	150	150	160	180	180	200	250	250	
0,80	Вес, кг	0,32	0,32	0,32	0,35	0,35	0,37	0,38	0,41	0,41	0,45	0,48	0,48	0,51	0,58	0,70	0,73	*

## Адаптер переход Моно М-М (С)



Адаптер переход Моно М-М отличается от Адаптер переход Моно М-М (С) технологией изготовления.

«Адаптер переход Моно М-М» производится методом перетяжки диаметра, а «Адаптер переход Моно М-М (С)» является составным и производится через конус.

«Адаптер переход Моно М-М (С)», в сравнении с «Адаптер переход Моно М-М» имеет большую разницу между входным и выходным диаметрами и высоту изделия

Толщина металла, мм	D	80	80	80	80	120	150	160	200	>300
	D1	100	110	115	120	150	200	200	250	
0,50	Вес, кг	0,181	0,29	0,29	0,37	*	*	*	*	*
0,80	Вес, кг	*	*	*	*	0,69	0,89	0,89	1,15	*

## Дефлектор Моно

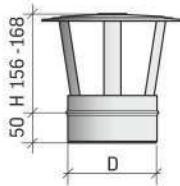


Дефлекторы устанавливаются на окончание дымовой трубы и выполняют функцию усиления тяги при сильном боковом ветре, защищают дымоход от попадания атмосферных осадков. Дефлекторы используются во избежание ветрового заклинивания устья дымоходов при возникновении сильных ветровых нагрузок, вследствие аэродинамических условий, обусловленных геометрией кровли и другими возможными причинами. Дефлектор состоит из участка трубы, расположенного над ним экрана (зонта) для защиты канала дымохода от атмосферных осадков и экранирующего цилиндра большого диаметра, защищающего от ветровых потоков.

H, мм.	D	80	100	110	115	120	130	150	160	180	200	250	>300
165	D1	240	260	270	275	280	290	310	320	340	360	410	*
	Вес, кг	0,83	0,91	0,98	1,00	1,02	1,06	1,18	1,163	1,30	1,37	1,54	*

\* Изделие может быть изготовлено по дополнительному согласованию.

### Зонт Моно



Зонты устанавливаются на окончание дымовой трубы и защищают дымоход от попадания в него атмосферных осадков.

Толщина металла, мм	D	80	100	110	115	120	130	150	160	180	200	250	>300
0,5	Вес, кг	0,23	0,25	0,29	0,29	0,31	0,32	0,38	0,38	0,42	0,49	0,68	*

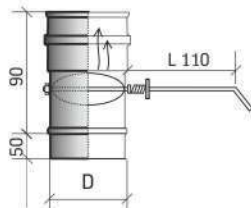
### Зонт-конус Термо



Устанавливается на трубу Термо, является конечным элементом дымохода. Позволяет защитить слой изоляции и дымовой канал от попадания в них атмосферных осадков.

Толщина изоляции, мм	D	100	110	115	120	130	150	180	200	250
T30	D нар.	160	180	180	180	190	210	240	260	310
	Вес, кг	0,59	0,61	0,60	0,56	0,59	0,65	0,79	1,34	1,88
T40	D нар.			200	200	200			280	
	Вес, кг	*	*	0,63	0,63	0,60	*	*	1,38	*

### Шибер Моно

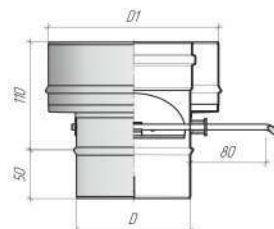


Используются для регулирования тяги, путем частичного перекрытия дымового канала, а также в качестве заслонки на неэксплуатируемом камине с открытой топкой для предотвращения оттока теплого воздуха из помещения через дымоход. Представляет собой трубу с вмонтированной поворотной заслонкой-диффузором и выведенной наружу рукояткой-штоком.

D	80	100	110	115	120	125	130	135	140	150	160	180	200	250	300-1000
Вес, кг	0,213	0,38	0,40	0,41	0,46	0,47	0,50	0,51	0,52	0,59	0,62	0,73	0,84	1,10	*

\* Изделие может быть изготовлено по дополнительному согласованию. Изделие может изготавливаться с 2 и 3 патрубками.

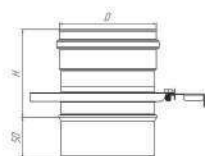
### Шибер-переход Моно-Термо



Представляет собой переход моно-термо с вмонтированной поворотной заслонкой. Устанавливается при переходе с моно системы на термо. Служит для регулирования тяги, путем частичного перекрытия дымового канала, а также в качестве заслонки на неэксплуатируемом камине с открытой топкой для предотвращения оттока теплого воздуха из помещения через дымоход.

Толщина изоляции	D	115	120
T30	D1	180	180
	Вес кг	0,96	0,99
T40	D1	200	200
	Вес кг	0,98	1,01

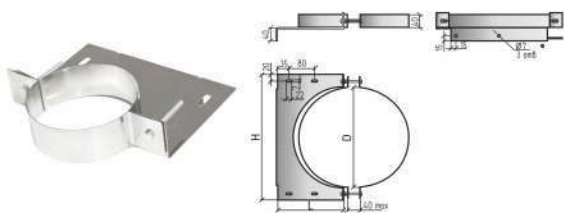
### Шибер-затворка Моно 430-0.8 D115



Шибер-затворка используется для регулирования тяги, путем частичного перекрытия дымового канала, а также в качестве заслонки на неэксплуатируемом камине с открытой топкой для предотвращения оттока теплого воздуха из помещения через дымоход. Представляет собой классическую конструкцию шибера с перекрытием дымового канала посредством затворки.

D	115	120
D1	195	
H	110	

## Крепление универсальное



Крепление универсальное – вспомогательный элемент дымоходной системы, используемый для крепления основных элементов дымохода к внутренней или наружной опорной стене здания или к опорной ферме. Крепление универсальное жестко закрепляет дымоход, поддерживая его конфигурацию.

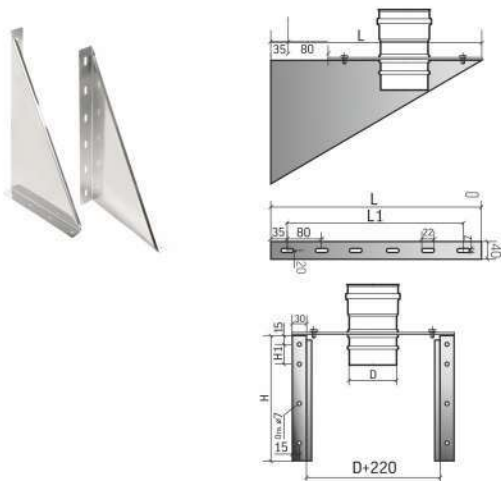
Крепление универсальное (вместе с креплением-подвесом) устанавливается через каждые 2 метра дымохода.

Не является разгружающим элементом.

D	80	100	110-115	120-125	130-135	140	150-160	180-190	200-210	220-230	240	250	260	280	300	310	350	>400
H	160	180	195	200	210	220	240	270	190	310	320	330	340	360	380	390	430	*
L	137	137	137	137	137	137	137	142	152	162	167	172	177	187	197	187	202	*
Вес, кг	0,35	0,39	0,41	0,46	0,44	0,45	0,48	0,53	0,58	0,63	0,65	0,85	0,88	0,94	1,01	1,04	1,17	*

\* Не является силовым элементом.

## Крепление основное



Крепление основное является силовым элементом: переносит вес вышерасположенной конструкции на стену здания. Состоит из двух подкосов с монтажными отверстиями. Подкосы жестко закрепляются на стене здания и выполняют функцию опорных элементов. Площадка закрепляется на подкосах болтами и гайками. Минимальное расстояние от опорной стены здания до закрепляемого на ней дымохода составляет 60 мм. За счет конструктивной особенности входящей в состав основного крепления площадки может производиться регулировка дымохода относительно опорной стены здания с шагом 80 мм. Крепления устанавливаются через каждые 3 п.м. вертикального дымохода. Максимально допустимая весовая нагрузка 120 кг.

Обозначение КО	300	350	500	650	800
H	170	270	360	360	470
L1	240	400	560	640	800
L	300	470	650	700	920
толщина металла, мм	1,00	1,00	1,50	1,50	2,00
Вес, кг	0,71	1,44	3,70	3,91	8,58

Длина крепления основного (L1) рассчитывается исходя из формулы:  
**D дымохода + 190 мм**

\*Изделие может быть изготовлено по дополнительному согласованию. Площадка монтажная в комплект не входит.

## Крепление-подвес



Крепление-подвес для удержания элементов дымохода в вертикальном положении на определенном расстоянии от стены. Поддерживает конфигурацию дымохода.

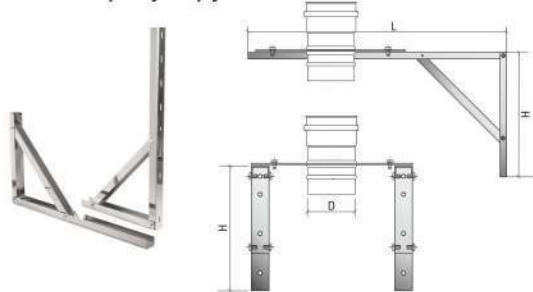
Используется совместно с креплением универсальным.

Не является разгружающим элементом. Основной вес дымохода должны принимать на себя площадка монтажная в комплексе с креплением

	350	700
L		
Толщин металла, мм	1,00	1,00
Вес, кг	0,94	1,47

Крепление универсальное в комплект не входит.

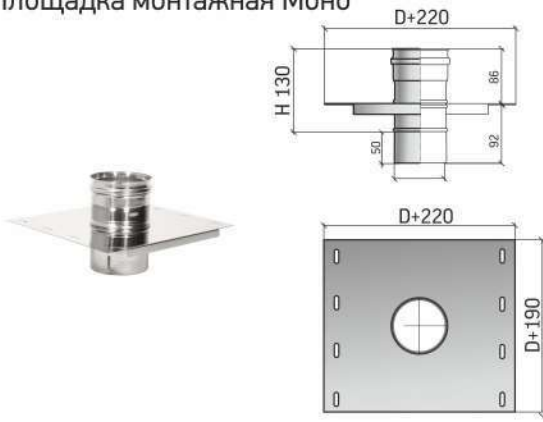
## Крепление регулируемое



Консоли крепления являются силовыми элементами. Переносят вес вышерасположенной конструкции на стену здания. Используются в случаях, когда расстояние между опорной стеной здания и дымоходом в месте крепления превышает 60 мм. Консоли представляют собой металлические кронштейны, выполненные из профиля П-образного сечения. На кронштейнах крепится площадка монтажная, вертикальные элементы консолей имеют монтажные отверстия для крепления к стене, горизонтальные элементы консолей имеют монтажные отверстия, благодаря чему максимальное расстояние дымохода от стены в месте крепления определяется только конфигурацией дымохода и ограничивается длиной горизонтального элемента.

L	700	700	1000	1200
H	380	380	500	500
Толщин металла, мм	1,00	2,00	2,00	2,00
Вес, кг	2,54	4,68	5,84	6,39
Весовая нагрузка до, кг	50	120	120	120

Площадка монтажная Моно



Площадка монтажная закрепляет дымоход, поддерживая его конфигурацию, и переносит нагрузку монтируемых над ней модулей на несущую конструкцию. Стыкуется с основными элементами дымохода и может использоваться совместно с креплением основным и регулируемым. Состоит из участка трубы, соответствующего типу дымоходной системы (Моно или Термо) и опорной пластины с монтажными отверстиями.

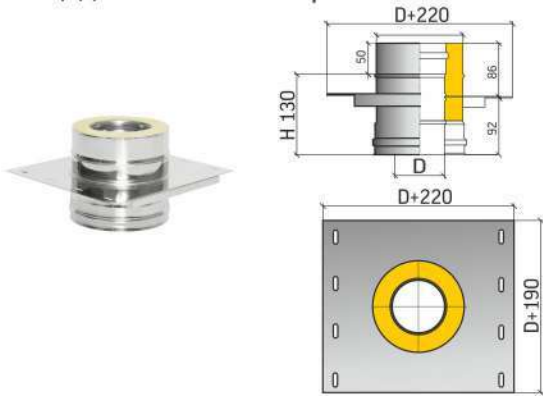
Опорная пластина закрепляется на трубе за счет двух наружных изгибов. Ребра жесткости удерживают дымоход в статичном положении относительно вертикальной оси, принимая на себя вес выше расположенной конструкции и перенося его на пластину. Монтажные отверстия пластины имеют удлиненную форму и вытянуты вдоль опорных частей силовых креплений. Это позволяет производить смещение площадки относительно опорной стены здания в пределах 30 мм.

Площадка монтажная Моно, весовая нагрузка 100 кг.

Толщина металла, мм	D	80	100	110	115	120	125	130	135	140	150	160	180	200	250	>300
0,8	Вес, кг	-	*	*	1,16	1,21	1,25	1,28	1,37	1,58	1,88	1,96	2,17	2,36	2,12	*
0,5	Вес, кг	0,81	0,96	0,99	*	1,05	*	1,11	*	*	1,68	*	1,93	2,1	1,79	

\* Изделие может быть изготовлено по дополнительному согласованию.

Площадка монтажная Термо



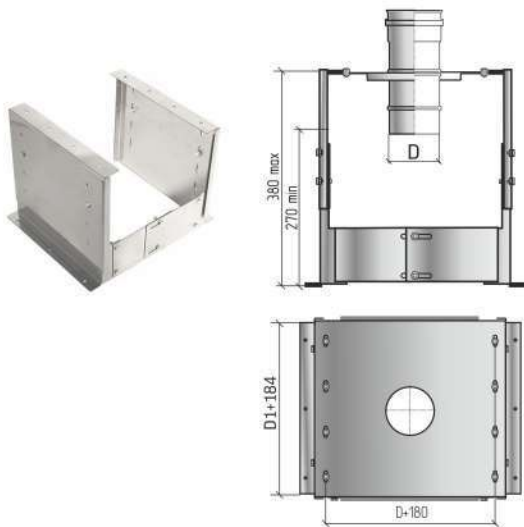
Площадка монтажная Термо, весовая нагрузка 120 кг.

Толщина изоляции, мм	Толщина металла внутренней трубы дымохода, мм	D	80	110	115	120	130	150	180	200	250	300-900
Т30	D1	140	180	180	180	190	210	240	260	310	360-960	
	0,5	Вес, кг	1,38	1,69	*	1,75	1,86	2,51	2,89	3,14	3,03	*
Т40	D1	-	1,73	1,74	1,82	1,88	2,53	2,92	3,15	3,07	*	
	0,8	Вес, кг	-	-	1,81	1,84	1,90	-	-	3,27	-	*
Т50	D1	180	210	210	220	230	250	280	300	350	400-1000	
	0,8	Вес, кг	-	*	*	2,16	2,28	3,39	3,67	4,36	*	

\*Т 30, 50 - толщина теплоизолирующего слоя, мм. Н - монтажная длина изделия, мм.

\*Изделие может быть изготовлено по дополнительному согласованию.

Опора монтажная универсальная



Опора является несущим элементом. Принимает на себя вес вышерасположенной конструкции и переносит его на фундамент или горизонтальное несущее перекрытие. Может использоваться для регулирования высоты в пределах 100 мм за счет телескопического устройства опорных ножек. Применяется в случаях, когда расстояние от тепловой установки до опорной стены здания слишком велико для использования других опорных элементов, а также в случае, когда трудно добиться качественного крепления к стене. Опора состоит из опорных ножек с монтажными отверстиями и площадки. Пластина площадки закрепляется на опорных ножках болтами с гайками. Опорные ножки жестко закрепляются на фундаменте или несущем перекрытии. Опора монтажная выбирается по внутреннему диаметру площадки монтажной.

D	80-120	130-150	180-200	250-300
Вес, кг	5,824	6,34	7,379	8,93

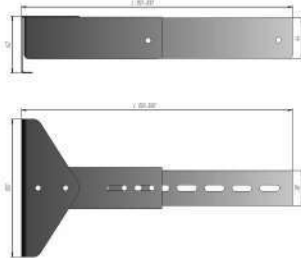
\*Изделие может быть изготовлено по дополнительному согласованию.

\*Площадка в комплектацию не входит. Заказывается как дополнительный элемент.

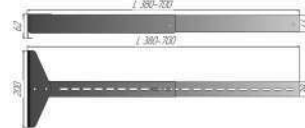
Штанга регулируемая в сборе



Штанга регулируемая 150-300 мм

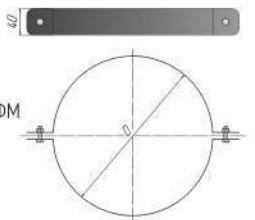


Штанга регулируемая 380-780 мм



Хомут

Хомут штанги D 180  
Хомут штанги D 200ФМ  
Хомут штанги D 210  
Хомут штанги D 260



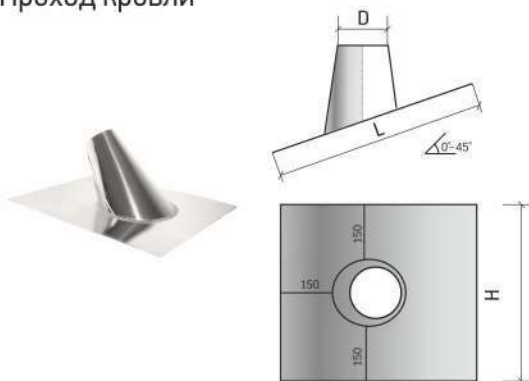
Штанга регулируемая служит для фиксации элементов дымохода в вертикальном положении с возможностью регулирования расстояния от стены. Поддерживает конфигурацию дымохода.

Не является разгружающим элементом. Основной вес дымохода должны принимать на себя площадка монтажная в комплекте с креплением основным или креплением регулируемым, а также опора-монтажная и опора-конденсатоотвод.

Хомут штанги регулируемый – предназначен для фиксации соединения элементов дымоходов и крепления конструкции к стене строения. Используется с штангой регулируемой.



## Проход кровли

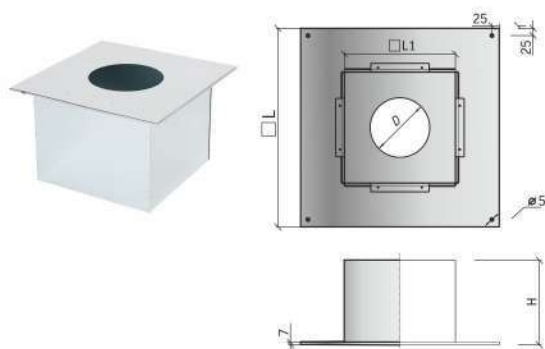


Проход кровли предназначен для перекрытия отверстий при прохождении дымохода через кровлю здания. Представляет собой конструкцию из пластины и конуса, соединенных между собой сваркой.

D	80-120				130-150			180-210			220-250				260-300		80-550			
L	700	*	730	735	740	750	760	*	800	810	*	830	840	850	860	870	880	900	920	1170
H	550	*	580	585	590	600	600	*	650	660	*	680	690	700	710	720	730	750	770	1020
Вес, кг	1,73	*	1,91	1,93	1,96	2,03	2,09	*	2,34	2,41	*	2,54	2,61	2,68	2,75	2,82	2,89	3,04	3,19	5,37

\* Изделие может быть изготовлено по дополнительному согласованию.

## Переход перекрытия универсальный для негорючих перекрытий



Переход перекрытия универсальный для негорючих перекрытий (ППУ-Рнг) – декоративный элемент для тепловых установок с невысокой температурой отходящих газов. По конструктиву является разборной конструкцией. Переход перекрытия не защищает перекрытие от перегрева! Монтаж элемента должен осуществляться строго в соответствии с нормами СНиП 41.01.2003.

Для защиты перекрытия от перегрева необходимо использовать «Комплект теплоизоляционный для ППУ-Р», который предназначен для предотвращения теплопередачи на перекрытие и короб изделия по всему периметру. При монтаже пространство внутри короба может быть заполнено негорючей теплоизоляцией.

ППУ-Р используется для диапазона диаметров, указанных в таблице, для перекрытия технологического зазора между декоративным экраном и трубой используется фартук.

D	80-120	130-150	150-180	180-210	220-260	280-310	>300
L	480						*
L1	390						*
H	305						*
Вес, кг	2,79	2,70	2,67	2,64	2,49	2,33	*

\* Изделие может быть изготовлено по дополнительному согласованию.

## Комплект теплоизоляционный 80x400 для ППУ-Р



## Хомут трубный



Устанавливается в местах соединения модулей, обеспечивает более плотное и надёжное прилегание элементов дымохода друг к другу и исключает их размыкание в процессе монтажа и последующей эксплуатации. Представляет собой кольцевой элемент высотой 40 мм с поперечным асимметричным профилем, соответствующим конфигурации дымохода в месте смыкания элементов.

D	80	100	110	115	120	125-130	135-140	150	160	180	190	200	210	220	230	240	250	260	280	300	310	350	>350
Вес, кг	0,05	0,06	0,07	0,07	0,07	0,08	0,08	0,09	0,09	0,10	0,11	0,12	0,12	0,13	0,13	0,14	0,15	0,15	0,16	0,18	0,18	0,20	*

\* Изделие может быть изготовлено по дополнительному согласованию.

## Хомут-растяжка



Не является силовым элементом и предназначен для фиксации в вертикальном положении дымохода, возвышающегося над кровлей более чем на 2 м. Представляет собой кольцевой ленточный элемент высотой 40 мм с петлями для закрепления стальных растяжек. Хомут растяжки трехсекторный, разъёмный. Края хомута стягиваются с помощью болтов и гаек.

D	80	100	110	115	120	125	130	135	140	150	160	180	190	200	210	220	230	240	250	260	280	300	310	350	>350
Вес, кг	0,08	0,09	0,09	0,09	0,09	0,10	0,10	0,10	0,10	0,11	0,12	0,12	0,13	0,13	0,14	0,14	0,14	0,15	0,15	0,16	0,17	0,18	0,20	*	

\* Изделие может быть изготовлено по дополнительному согласованию.

## Кольцо силиконовое уплотнительное



Предназначено для создания газоплотной герметичной одностенной или двустенной (утепленной) дымоходной системы при избыточном давлении не более 200 Па. Создает барьер для исходящих газов и конденсата в местах соединения элементов. Применяется для отопительного оборудования, температура исходящих газов которого не превышает 200°C.

## Фартук



Используется в качестве завершающего элемента для защиты от попадания осадков в зазор между трубой дымохода и конусом прохода кровли. Фартук может использоваться и в качестве декоративного элемента. Представляет собой усеченный конус из нержавеющей стали. Края стягиваются с помощью болта и гайки.

D	80	100	110	115	120	125	130	135	140	150	160	180	190	200	210	220	230	240	250	260	280	300	310	350	>350
Вес, кг	0,08	0,10	0,11	0,14	0,14	0,15	0,16	0,16	0,17	0,17	0,17	0,18	0,18	0,19	0,20	0,20	0,21	0,21	0,22	0,23	0,25	0,28	0,29	0,33	*

\* Изделие может быть изготовлено по дополнительному согласованию.

## Экран



Декоративный элемент, закрывающий изоляционный материал.

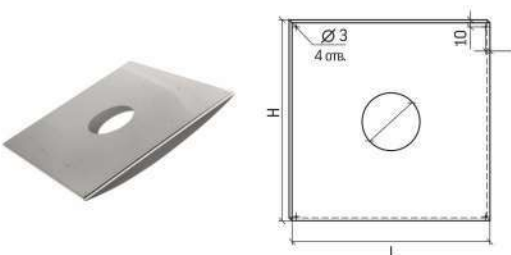
Экран

L	470	580
H	470	960
Вес, кг	0,96	3,08

Лист предтопочный

	500x1000	500x600
L	494	490
H	980	594
Вес, кг	1,86	1,12

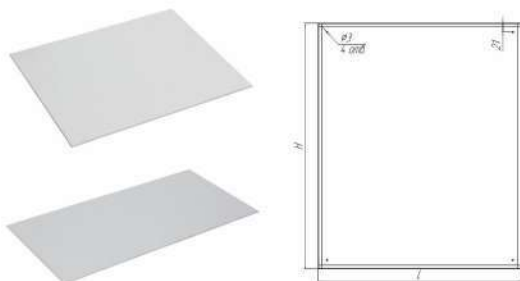
## Лист потолочный



Лист потолочный является декоративным элементом, служит для закрытия разделки в перекрытии. Изготавливается из стали AISI 430.

D	80-120	130-150	150-180	180-210	220-260	280-310
L	480					
H	480					
Вес, кг	0,89	0,86	0,83	0,79	0,64	0,59

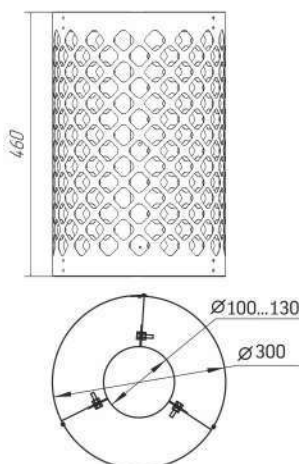
## Лист предтопочный 500x600 и Лист предтопочный 500x100



Предтопочный лист служит для защиты деревянного пола или напольного покрытия от возгорания в случае выпадающих из топki угольков и искр.

D	80-120	130-150	150-180	180-210	220-260	280-310
L	480					
H	480					
Вес, кг	0,89	0,86	0,83	0,79	0,64	0,59

## Сетка для камней



Устанавливается на смонтированный дымоход диаметром от 110 до 130 мм.

Изготавливается из нержавеющей стали и без сварных соединений, что позволяет добиться максимальной жесткости конструкции. Позволяет зафиксировать камни на трубе, что приводит к увеличению объема камней банной печи и защите от «обжигающего» инфракрасного излучения монотрубы.

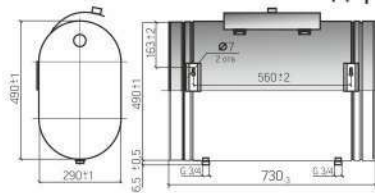
D	100-130
D нар.	300
H	460
Вес, кг	1,56

## Баки, пароперегреватель, титаны

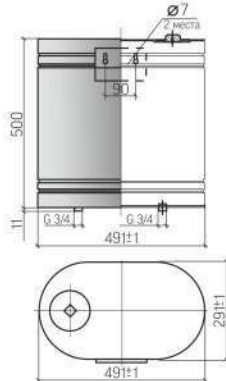
### Бак навесной



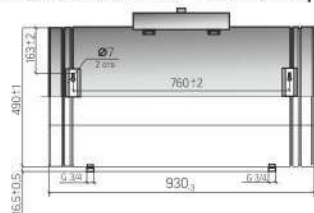
### Бак навесной ТиС 80. Стандарт



### Бак навесной ТиС 60. Стандарт



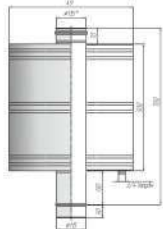
### Бак навесной ТиС 100. Стандарт



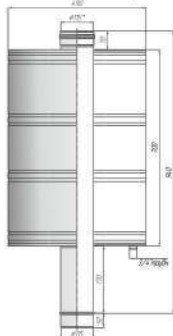
### Бак печной



### Бак печной 55, 115-D115(120)



### Бак печной 75, 115-D115(120)



### Марки сталей

Наименование	Диаметр труб		
	D 115	D 130	D 150
Бак печной	55	430, 201	304
	75	201	
Титан	6		304
	8	430, 201	
	16	201	
ППШ		430, 304	

### Важно!

Во избежание нарушения герметичности, хранение воды в баке при температуре окружающей среды ниже 0°C запрещено!

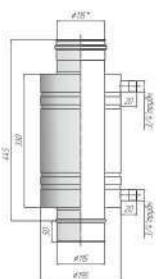
### Титан



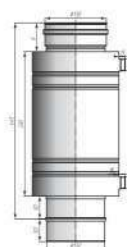
### Титан 16 (S 24 дм2), 115-D115 (К)



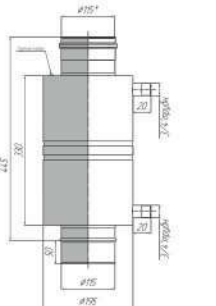
### Титан 8 (S 12 дм2), 115-D115 (К)



### Титан 6 (S 13 дм2), 304, 130 D130 (К)



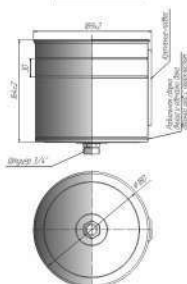
### Пароперегреватель ППШ-М



Пароперегреватель представляет собой вертикальный пластинчатый теплообменник, который устанавливается непосредственно на банную печь в качестве стартового элемента дымохода. Нижняя часть данного аппарата заполняется водой через нижний патрубок, где происходит активный процесс кипения и испарения за счет сьема тепла с внутренней трубы дымохода. В процессе работы из верхнего патрубка выходит перегретый пар.

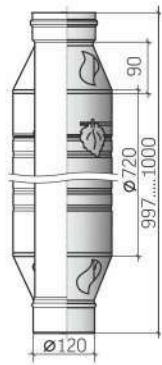
Пароперегреватель ППШ-М позволяет в короткий срок нагреть банное помещение без пересушки воздуха на любом типе банных печей.

### Бак-ватерпас



Устанавливать пароперегреватель необходимо совместно с уравнильным баком (бак-ватерпас), позволяющим регулировать и поддерживать уровень воды в устройстве по принципу сообщающихся сосудов (см. Принципиальная схема установки ППШ-М).

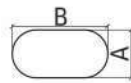
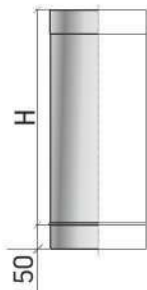
Конвектор



Толщина металла, мм	D	120
	D нар.	200
0,8	Вес, кг	4,20

Позволяет ускорить нагрев помещения за счет конвективного воздушного потока. Установленная поворотная диафрагма позволяет регулировать объем нагреваемого воздушного потока, что позволяет не пересушивать воздух устанавливая как на отопительные, так и на банные печи. Наружный корпус конвектора имеет диагональные ребрения, которые придают корпусу дополнительную жесткость и замедляют процесс прохождения воздуха через конвектор, позволяя воздуху сильнее нагреться.

Труба Овал

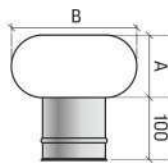
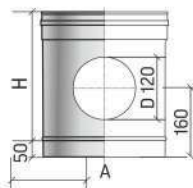


Труба является основным элементом дымохода.

H	200	450	950
A	100	100	100
B	200	200	200
Вес, кг	0,61	1,22	2,43

H - высота трубы, A, B, мм.

Тройник Овал

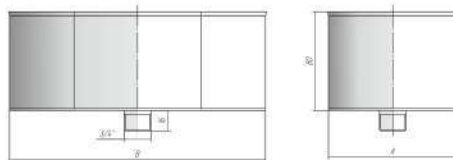


Состоит из двух элементов, соединенных методом точечной и шовной сварки. Врезка тройника имеет круглое сечение и может использоваться как переходный элемент на обычную моносистему

H	270
A	100
B	200
Вес, кг	0,92

H - высота трубы, A, B, мм.

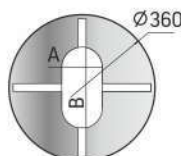
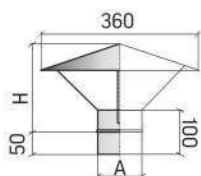
Конденсатоотвод Овал



Устанавливается в нижней части дымохода и служит для сбора конденсата.

H	150
A	100
B	200
Вес, кг	0,47

Зонт Овал



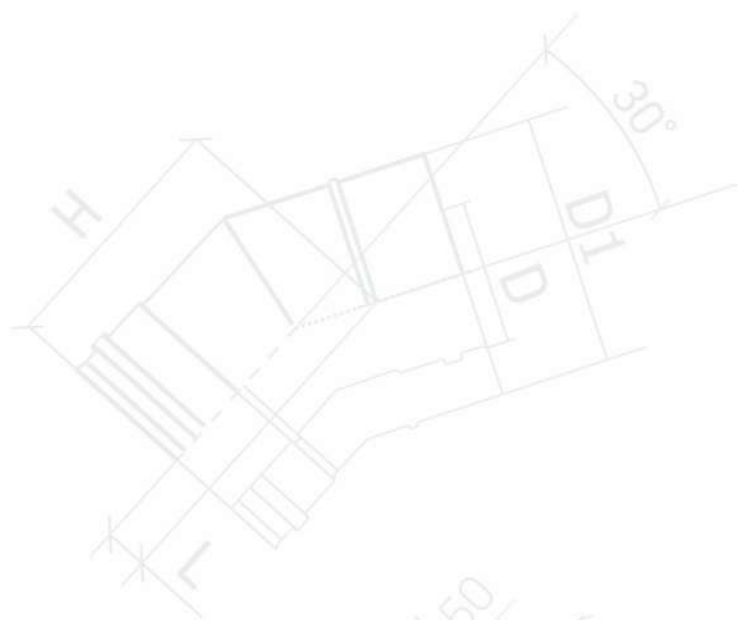
Устанавливается на окончание дымовой трубы и защищает дымоход от попадания в него атмосферных осадков.

H	200
A	100
B	0,65
Вес, кг	





**ТЕПЛОВ  
И СУХОВ**

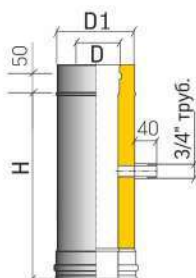


# ЗАКАЗНАЯ ПРОГРАММА

Мы изготовим качественные элементы  
по индивидуальным размерам.  
Сделаем расчеты и изготовим элементы  
по эскизам заказчика в минимально возможные сроки



Труба инспекционная Термо



Инспекционная труба — труба с измерительным патрубком  $\frac{3}{4}$ , используемым для забора газов сгорания. Возможно изготовление трубы с несколькими измерительными патрубками.

Толщина изоляции, мм / Высота, мм	Толщина металла внутренней трубы дымохода, мм	D	80	110	120	130	150	180	200	250	300-900
T30		D1	140	180	180	190	210	240	260	310	360-960
H 197	0,8	Вес, кг	*	1,45	1,44	1,54	1,72	2,02	2,21	2,69	*
T50		D1	180	210	220	230	250	280	300	350	400-1000
H 197	0,8	Вес, кг	*	*	1,92	2,03	2,26	2,60	2,82	4,38	*

\* Изделие может быть изготовлено по дополнительному согласованию.

Труба Моно с конденсатоотводом



Устанавливаются непосредственно над теплогенератором и используются для отвода конденсата, когда между теплогенератором и основным каналом дымохода нет соединительного дымоотвода и нельзя организовать отвод конденсата через нижнюю часть тройника. Труба-конденсатоотвод имеет внутреннюю вставку-юбку в виде усеченного конуса, которая препятствует стоку конденсата в теплогенератор. Юбка собирает конденсат, который выводится с помощью патрубка.

Высота, мм	Толщина металла, мм	D	80	100	110	120	125	130	150	180	200	250	300-900
H 197	0,5	Вес, кг	0,24	*	*	*	*	*	*	*	*	*	*
	0,8	Вес, кг	-	0,58	0,64	0,70	0,73	0,76	0,88	1,05	1,17	1,46	*

\* Изделие может быть изготовлено по дополнительному согласованию.

Труба Термо с конденсатоотводом

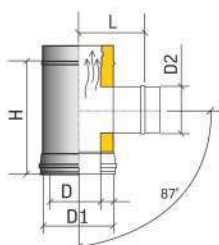


Толщина изоляции, мм / Высота, мм	Толщина металла внутренней трубы дымохода, мм	D	80	110	115	120	130	150	180	200	250	300-900*
T30		D1	140	180	180	180	190	210	240	260	310	450-510
H 197	0,5	Вес, кг	0,91	*	*	*	*	*	*	*	*	*
	0,8	Вес, кг	*	1,72	1,73	1,74	1,86	2,08	2,44	2,66	3,24	*
T50		D1	180	210	210	220	230	250	280	300	350	400-1000
H 197	0,8	Вес, кг	*	*	*	2,21	2,34	2,61	3,01	3,27	4,92	*

\* T30, 50 - толщина теплоизолирующего слоя, мм. H - монтажная длина изделия, мм.

\* Изделие может быть изготовлено по дополнительному согласованию.

Тройник коллективный Термо

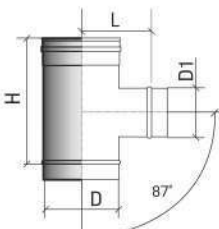


Толщ. изоляции, мм	D	150	160	180	200	250	300	350	400	450
T30	D1	210	220	240	260	310	360	410	460	510
	D2	80	80	80	80	100	100	100	100	100
	L	155	*	170	180	205	*	*	*	*
	H	227	*	227	227	247	*	*	*	*
T50	Вес, кг	1,57	*	1,80	1,95	2,54	*	*	*	*
	D1	250	260	280	300	350	400	450	500	550
	D2	80	80	80	80	100	100	100	100	100
	L	175	*	190	200	225	250	275	300	325
H	227	*	227	227	247	247	247	247	247	247
	Вес, кг	1,74	*	1,97	2,12	2,72	3,14	3,55	6,41	7,08

\* T30, 50 - толщина теплоизолирующего слоя, мм. H - монтажная длина изделия, мм.

\* Изделие может быть изготовлено по дополнительному согласованию.

Тройник коллективный Моно

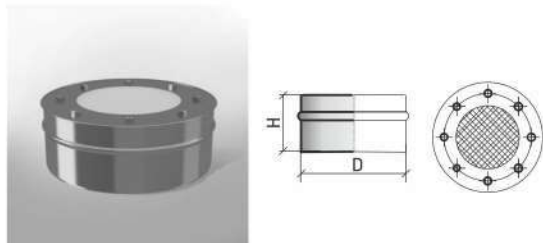


Являются модификациями тройников 87°. Состоят из двух цилиндрических элементов различного диаметра, соединенных под углом 87°. Используются для подсоединения нескольких дымоотводов к основному каналу коллективного дымохода в системах отопления с модульным подключением двух и более одновременно работающих теплогенераторов.

D	150	160	180	200	250	300	350	400	450	500	550
D1	80	80	80	80	100	100	100	100	100	100	100
L	125	*	140	150	175	200	225	250	275	300	325
H	227	*	227	227	247	247	247	247	247	247	247
Вес, кг	0,64	*	0,75	0,82	1,08	1,27	1,46	2,66	2,96	3,27	3,57

## Заглушки, глушители, отводы

### Заглушка взрывного клапана

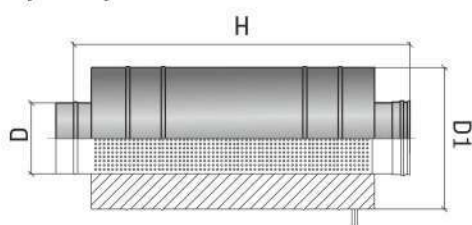


Предназначены для недопущения разрушения теплоэнергетической установки в случае взрыва горючих газов с также препятствуют деформации конструкции дымохода в момент взрыва. С внешней стороны отверстие бокового отвода закрыто листом асбеста толщиной 5 мм, который закреплен болтами к фланцу, с внутренней стороны — металлической сеткой 5x5 мм для предотвращения попадания осколков асбеста в конструкцию дымохода в момент взрыва. Устанавливается тройник.

Высота, мм.	Толщина металла, мм	D	140	180	190	200	210	220	230	240	250	260	280	300	310	350	>400
70	0,5	Вес, кг	0,35	0,49	0,53	0,53	0,60	0,63	0,69	0,72	0,74	0,81	0,92	1,00	1,06	1,27	*

\* Изделие может быть изготовлено по дополнительному согласованию.

### Шумоглушитель Моно

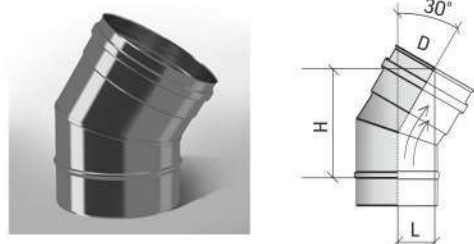


Предназначен для снижения уровня колебаний акустических волн, возникающих в результате работы теплогенератора.

D	200	250	300	350	400	450	500	550
D1	400	450	500	550	600	650	700	750
H	930							
Вес, кг	17,17	20,16	23,18	26,22	29,28	32,35	35,45	38,57

\* Изделие может быть изготовлено по дополнительному согласованию.

### Отвод 30° Моно

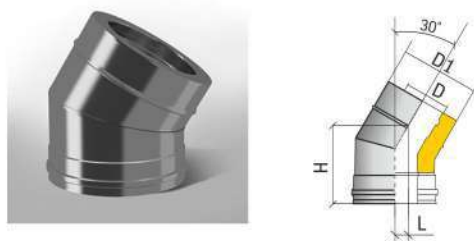


Отводы изготавливаются из цилиндрических секций, соединенных шовной сваркой. Отводы 87° состоят из четырех сегментов. Такое количество сегментов необходимо для увеличения, согласно нормативам, радиуса поворота дымохода до значения диаметра дымовой трубы. При меньшем радиусе поток дымовых газов встречает препятствие в виде стенки дымохода и замедляется, что может приводить к перебоям в работе тепловой установки, задымлению помещения, остановке теплогенератора. Отводы 45° изготовлены из трех секций, 30° — из двух.

D	80	100	110	115	120	125	130	135	140	150	160	180	200	250	300	-	900
H	131	*	131	131	131	133	135	136	*	140	*	144	155	165	180	*	353
L	48	*	48	48	48	49	50	50	*	51	*	52	55	57	61	*	109
Вес, кг	0,20	*	0,27	0,29	0,30	0,31	0,33	0,35	*	0,39	*	0,48	0,56	0,73	0,93	*	7,91

\* Изделие может быть изготовлено по дополнительному согласованию.

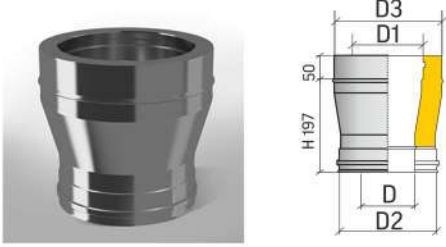
### Отвод 30° Термо



Изделие изготавливается под заказ.

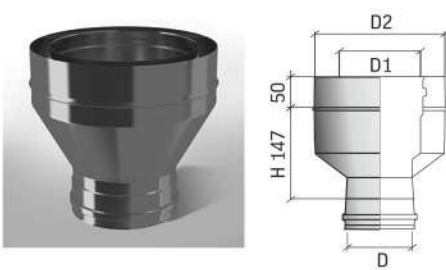


Переход Термо-Термо



Изделие изготавливается под заказ.

Адаптер котла – переход Термо



Толщ. изоляции, мм	D	80	100	110	115	120	130	140	150	200	250	300	750
Т 30	D1	-	-	-	-	-	-	-	-	-	-	350	800
	Вес, кг	-	-	-	-	-	-	-	-	-	-	*	-
Т 50	D2	-	-	-	-	-	-	-	-	-	-	450	900
	Вес, кг	-	-	-	-	-	-	-	-	-	-	1,93	6,95

\*Т 30, 50 - толщина теплоизолирующего слоя, мм. Н - монтажная длина изделия, мм.  
\*Изделие может быть изготовлено по дополнительному согласованию.

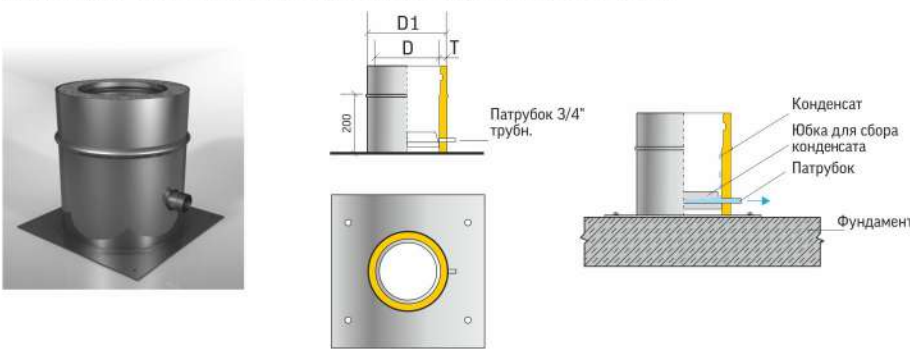
Адаптер котла Термо



Толщ. изоляции, мм	D	300	350	400	450	500	550	600	650	700	800
Т 30	D1	*	*	*	*	*	*	*	*	*	-
	Вес, кг	*	*	*	*	*	*	*	*	*	-
Т 50	D1	400	*	*	*	*	*	*	*	*	900
	Вес, кг	1,75	*	*	*	*	*	*	*	*	7,09

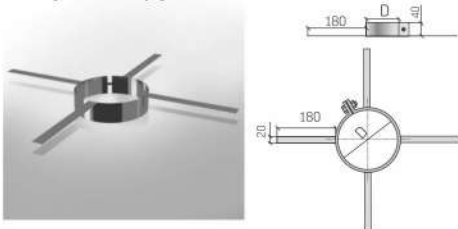
\*Т 30, 50 - толщина теплоизолирующего слоя, мм. Н - монтажная длина изделия, мм.  
\*Изделие может быть изготовлено по дополнительному согласованию.

Пластина-основание с боковым конденсатоотводом



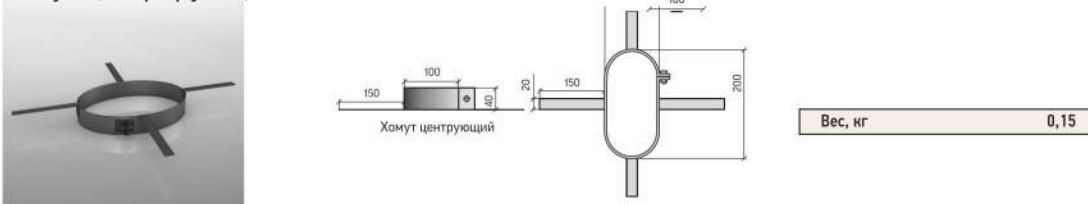
Устанавливается непосредственно на фундамент и служит как опора с отведением конденсата через боковое отверстие. Пластина - основание с конденсатоотводом имеет внутреннюю вставку - юбку в виде усеченного конуса, которая препятствует стоку конденсата на фундамент. Юбка собирает конденсат, который выводится с помощью патрубка.

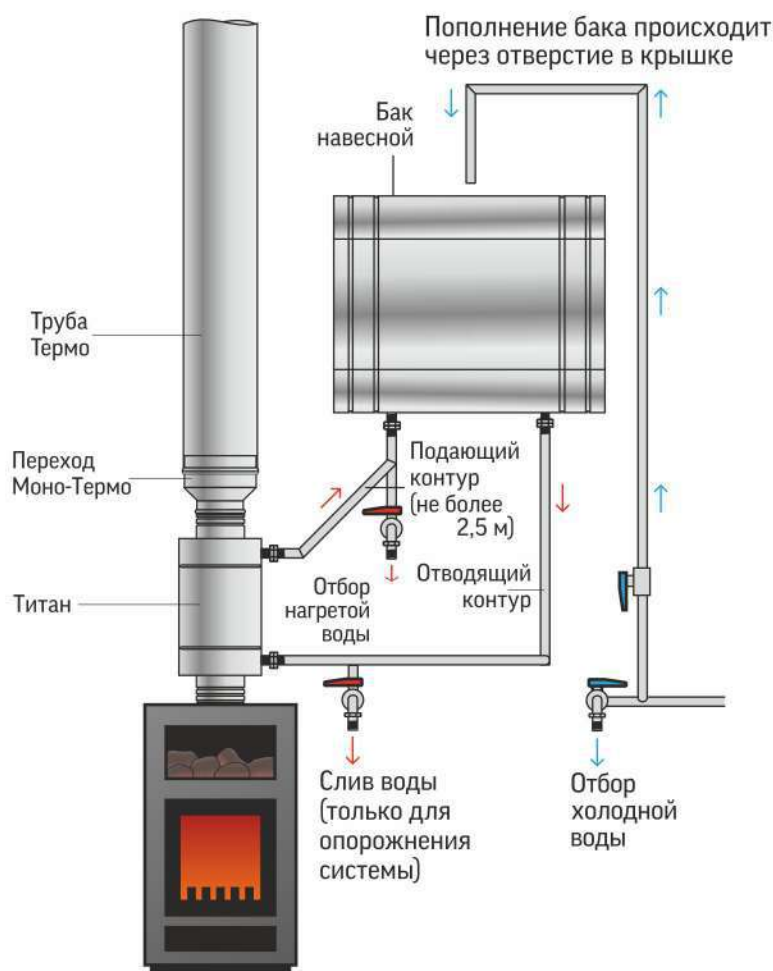
Хомут центрующий



Хомут центрующий служит для центрирования монотрубы в шахте дымохода. Представляет собой кольцевой ленточный элемент высотой 40 мм с усами для закрепления трубы в шахте. Усы хомута подгибаются по размеру шахты. Хомут разъемный.

Хомут центрующий Овал

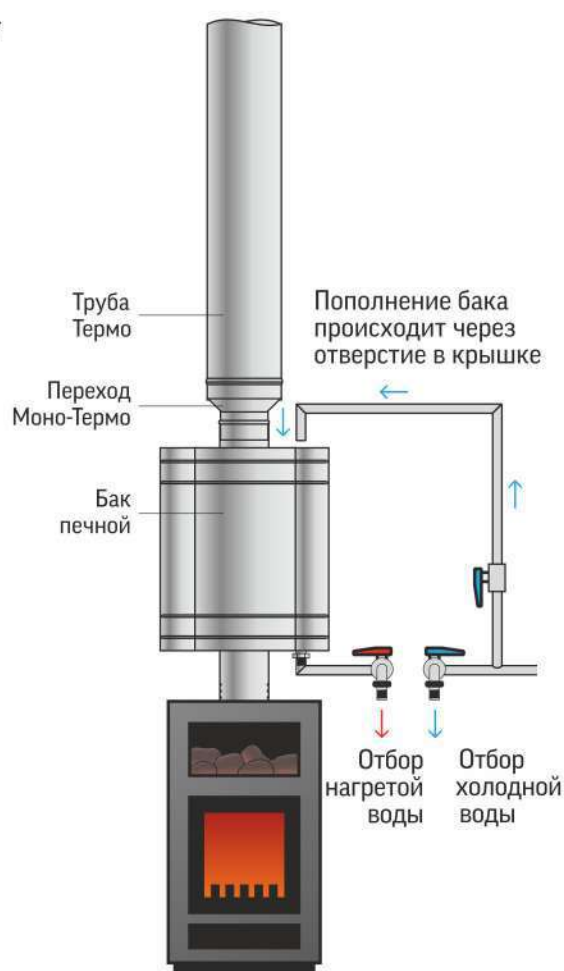




Титан предназначен для нагрева воды. Устанавливается совместно с баком навесным.

Преимущества такой схемы:

- Нагревается большое количество воды.
- Схема титан + навесной бак идеальна для создания сухих бань: в парилке находится только герметичный титан, не создающий водяных паров.
- За счет вынесения бака в соседнее помещение экономится место в парной.



Установка печного бака

Бак печной предназначен для русской бани.

Устанавливается непосредственно на банную печь со стандартным диаметром дымоходного патрубка 115 мм. Пополнение баков водой производится через отверстия в верхних крышках.



**ТЕПЛОВ  
И СУХОВ**

# МЕДНЫЕ ИЗДЕЛИЯ ДЛЯ БАНИ

Медь — один из наиболее древних металлов, используемых человеком. Изделия из меди обладают многими преимуществами. Они красивы, износостойки, долговечны, удобны в применении и выдерживают большие перепады температур.

Благотворно действуют на здоровье человека. Поэтому мы производим банные принадлежности используя именно этот материал.

Ковш медный 1,5 л



Ковш медный предназначен для регулярного использования в бане или сауне, применяется для набора горячей или холодной воды в емкости и обливаний. Деревянная ручка имеет удобную форму и безопасна при наливе горячей воды. Медь благородна и красива, обладает антисептическими свойствами, не подвержена коррозии и сохраняет вид в течение длительного времени при правильном уходе.

Материал: медь, дерево. Емкость ковша: 1.5 л

Ушат медный 5 л



Ушат медный предназначен для регулярного использования в бане или сауне, применяется для набора воды при подаче на каменку, приготовления ароматических настоев, запаривания веников, обливания. Медь благородна и красива, обладает антисептическими свойствами, не подвержена коррозии и сохраняет вид в течение длительного времени при правильном уходе.

Материал: медь, дерево. Емкость ушата: 5 л

Черпак медный 0,3 л



Черпак медный предназначен для регулярного использования в бане или сауне, применяется для подачи воды или ароматических настоев на каменку с целью получения оптимальной порции пара и изменения уровня влажности в парной. Деревянная ручка имеет удобную форму, а длина черпака обеспечивает безопасную дистанцию до каменки при подаче воды. Медь благородна и красива, обладает антисептическими свойствами, не подвержена коррозии и сохраняет вид в течение длительного времени при правильном уходе.

Материал: медь, дерево. Емкость черпака: 0,3 л



**Изготавливаем ковши, ушата, черпаки с Вашим логотипом**





ТЫ



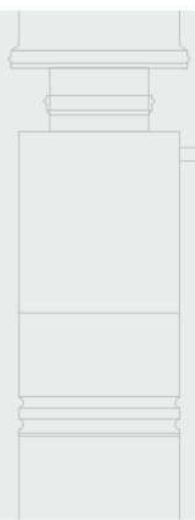
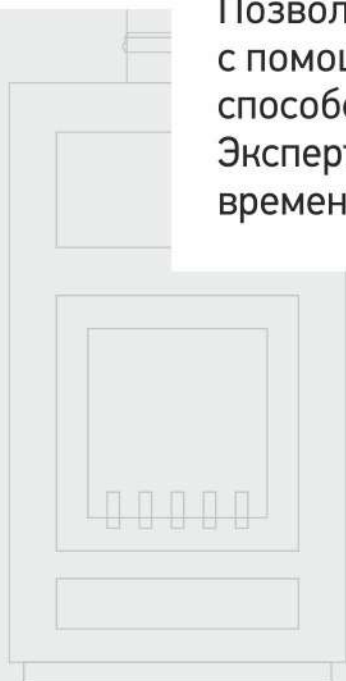
УСТАНОВИЛ ППШ В БАНЕ ?

# Пароперегреватель трубный ППШ-М

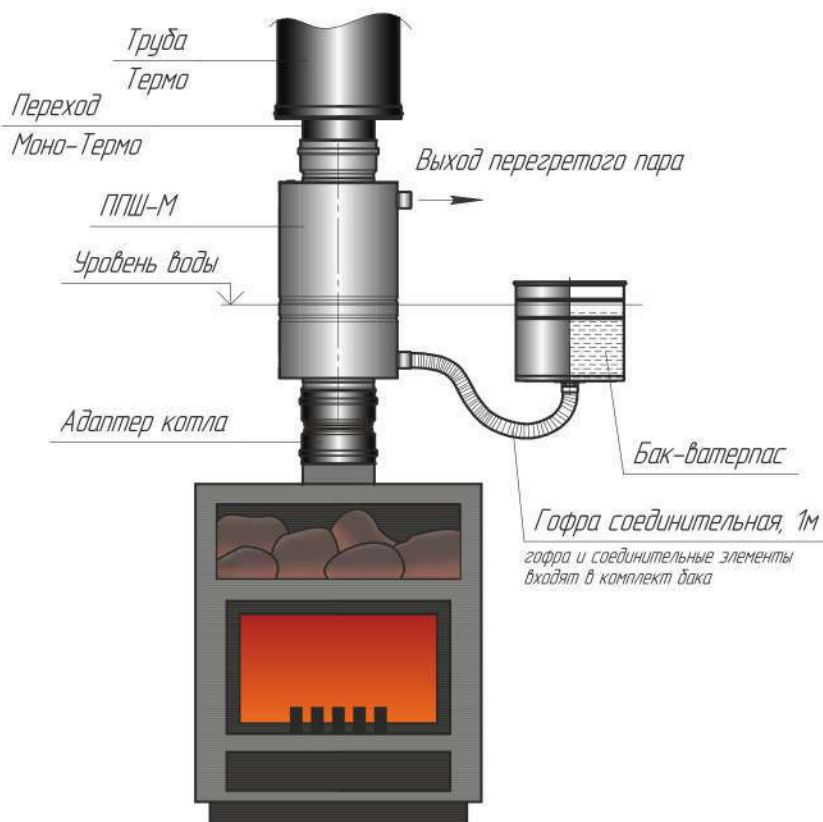
С помощью ППШ-М улучшается микроклимат в парной, достигается эффект русской бани и обеспечивается комфортное парение.

Позволяет в короткий срок нагреть банное помещение с помощью перегретого пара на любом типе банных печей, способствуя снижению температуры трубы.

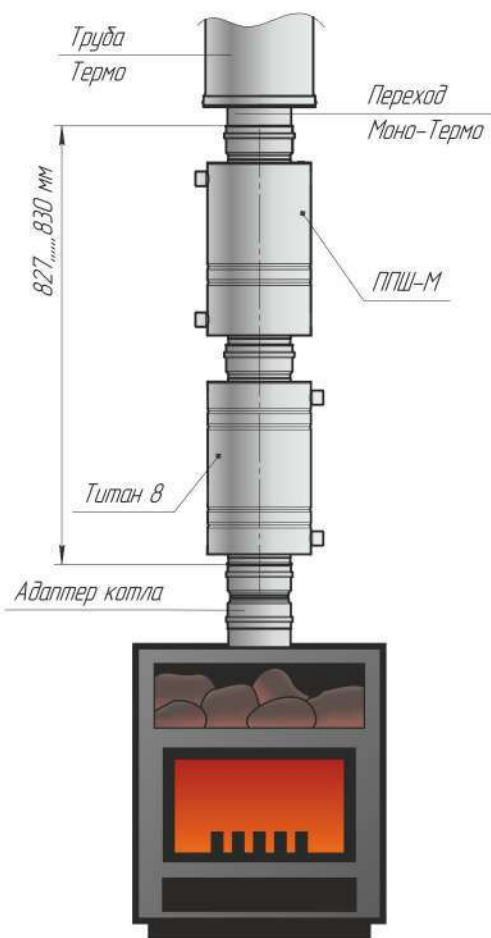
Экспертами и любителями банного дела подтверждена экономия времени на подготовку бани к парению и количества топлива.



### Вариант установки ППШ-М и бака-вентерпаса



### Вариант установки Титана 8 и ППШ-М в одну систему



Пароперегреватель предназначен для активного производства перегретого пара, позволяя в кратчайшие сроки осуществить нагрев банного помещения с поддержанием комфортной влажности.

Устанавливается на банную печь при помощи адаптера котла. Верхняя часть имеет дымоходный патрубок  $\varnothing 120$  мм и переходное кольцо-вкладыш на  $\varnothing 115$  мм (кольцо входит в комплект ППШ-М), что позволяет осуществлять последующий монтаж дымоходов как  $\varnothing 115$ , так и  $\varnothing 120$  мм.

Устанавливать пароперегреватель необходимо совместно с баком-вентерпасом, позволяющим регулировать и поддерживать уровень воды в устройстве по принципу сообщающихся сосудов (см. схему).

Все необходимые соединительные элементы входят в комплектацию бака. Для удобства регулировки уровня и контроля потребляемой системой воды на ППШ-М и баке-вентерпасе имеются кольцевые отметки. При установке необходимо смонтировать элементы так, чтобы они находились на одном уровне относительно друг друга по кольцевым отметкам (см. схему).

На патрубке выхода пара рекомендуется установить 3-ходовой кран для возможности перераспределения парового потока.

#### ЗАПРЕЩЕНО:

- Полностью перекрывать патрубок выхода пара.
- Эксплуатировать пароперегреватель без воды.
- Заполнять пароперегреватель водой выше верхней кольцевой отметки.

Подробнее с работой ППШ-М можно ознакомиться:

[www.youtube.com/channel/UCifBHERrBTOVJHXmLd7afyg?view\\_as=subscriber](https://www.youtube.com/channel/UCifBHERrBTOVJHXmLd7afyg?view_as=subscriber)

<https://www.instagram.com/teplov.ru/>

Данная инструкция по эксплуатации распространяется на ППШ-М производства ППК «Теплов и Сухов».

### 1. НАЗНАЧЕНИЕ

Пароперегреватель ППШ-М предназначен для активного производства перегретого пара, позволяет в кратчайший срок осуществить нагрев банного помещения и увеличить влажность на любом типе банных печей.

### 2. ТЕХНИЧЕСКИЕ ХАРАКТЕРИСТИКИ

Конструкция состоит из герметичного стального корпуса. Все элементы выполнены из коррозионностойкой стали AISI 430.

#### Характеристики ППШ-М

Наименование	Габариты ППШ, мм	Масса, кг
Пароперегреватель ППШ-М	210*465	4,3

### 3. УКАЗАНИЯ ПО ИСПОЛЬЗОВАНИЮ И МОНТАЖУ

Пароперегреватель представляет собой вертикальный пластинчатый теплообменник, который устанавливается непосредственно на банную печь через адаптер котла.

- ППШ-М снимает избыточную тепловую нагрузку с дымохода путем перевода тепловой энергии дымовых газов в энергию пара, как следствие – увеличение КПД банной печи.
- Ускоряет процесс нагрева банного помещения.
- Защищает от «обжигающего» инфракрасного излучения стартового элемента дымохода.

#### Монтаж

Места соединения необходимо уплотнять печным шнуром. Верхний дымовой патрубок трубы ППШ-М снабжен переходным кольцом (входит в комплект), которое позволяет установить последующий дымоход как  $\varnothing 115$  мм, так и  $\varnothing 120$  мм (при монтаже дымохода  $\varnothing 120$  мм переходное кольцо убирается монтажником).

При монтаже обеспечьте герметичность резьбовых соединений подачи воды. Не прилагайте значительных усилий на штуцер во избежание повреждений.

Внимание! Монтаж ППШ-М должен производиться лицензированной организацией и квалифицированными специалистами.

Устанавливать пароперегреватель необходимо совместно с уравнильным баком (бак-ватерпас), позволяющим регулировать и поддерживать уровень воды в устройстве по принципу сообщающихся сосудов (см. Принципиальную схему установки ППШ-М).

На патрубке выхода пара (верхнем) рекомендуется установить 3-ходовой кран для возможности перераспределения парового потока.

Перед эксплуатацией освободить аварийный спускной клапан, установленный в верхней крышке пароперегревателя, от транспортировочной клейкой ленты. Проверить его свободное перемещение по вертикальной оси.

Перед эксплуатацией нижняя часть данного аппарата заполняется водой через нижний патрубок до рекомендуемого уровня (см. Принципиальную схему установки ППШ-М), где происходит активный процесс кипения и испарения за счет съема тепла с внутренней трубы дымохода. В процессе работы пар проходит по камерам перегрева и выходит из верхнего патрубка.

**Для получения перегретого пара необходимо эксплуатировать ППШ-М в процессе активного горения топлива банной печи.**

Перед каждой эксплуатацией проверять свободное хождение аварийного спускного клапана на верхней крышке ППШ-М.



#### 4. МЕРЫ БЕЗОПАСНОСТИ

##### Запрещается:

- полностью перекрывать патрубок выхода пара;
- устанавливать ППШ-М в местах, не отвечающих требованиям пожарной безопасности;
- устанавливать ППШ-М непосредственно на дымовой патрубок отопительного агрегата без применения адаптера котла;
- эксплуатация ППШ-М без воды;
- эксплуатация ППШ-М под давлением;
- хранение с водой при температуре ниже 0°C;
- эксплуатация ППШ-М в случае замерзания воды в системе;
- закладывать трубу или часть ППШ-М любыми предметами (камнями, солеными блоками и т.п.);
- эксплуатация ППШ-М в условиях резких перепадов температур, а также в режимах свыше 400°C;
- полив воды на внешнюю поверхность ППШ-М.

В связи с высокой температурой перегретого пара (до 400°C) необходимо соблюдать меры безопасности при эксплуатации аппарата:

- не приближаться к патрубку выхода пара;
- в случае применения 3-ходового крана на выходе пара следить за отсутствием людей и животных у выходных патрубков паровых магистралей в процессе переключения между ними;
- в связи с высокой температурой выхода пара соблюдать меры пожарной безопасности. Не направлять пар в направлении легковоспламеняемых материалов, таких как бумага, банные веники, ароматические травы, дерево, окрашенные предметы и т.д.

#### 5. ГАРАНТИЙНЫЕ ОБЯЗАТЕЛЬСТВА

Производитель гарантирует соответствие ППШ-М требованиям технических условий при соблюдении потребителем условий транспортирования, монтажа и эксплуатации.

На ППШ-М производителем установлен гарантийный срок 12 месяцев со дня продажи. Во время гарантийного срока покупатель имеет право на бесплатное устранение возникших по вине производителя неисправностей.

Гарантия действительна только при наличии правильно и четко заполненного гарантийного талона с указанием даты продажи, подписи и ФИО продавца, четкой печати торговой организации. Гарантия не распространяется на неисправности изделия, вызванные следующими причинами:

- ППШ-М использовался в производственных или коммерческих целях;
- наличие механических или иных повреждений ППШ-М;
- наличие следов постороннего вмешательства или внесения изменений в конструкцию ППШ-М;
- неисправность в результате несоблюдения инструкции по эксплуатации и СНиП;
- неисправность в результате выполнения самостоятельного ремонта ППШ-М или обращения в неавторизированный сервис.
- неисправность, возникшая по вине потребителя.

По вопросам гарантийного обслуживания необходимо обращаться по месту приобретения.

#### 6. КОМПЛЕКТНОСТЬ ПОСТАВКИ

№ п/п	Наименование	Кол-во, шт.
1	ППШ-М (комплект)	1
2	Инструкция по эксплуатации с гарантийным талоном	1

## 1. ОПИСАНИЕ И НАЗНАЧЕНИЕ

Системы модульных дымоходов Пермской производственной компании «Теплов и Сухов» (далее – ППК «Теплов и Сухов») предназначены для обеспечения тяги и отведения продуктов сгорания от теплового оборудования, а также сбора образующегося в процессе эксплуатации конденсата. Модульные дымоходы могут применяться для различного теплового оборудования как бытового, так и промышленного назначения, предназначены для работы с различными видами топлива: дровами, пеллетами, природным и сжиженным газом, каменным углем, дизельным топливом. Система модульного дымохода должна подбираться в соответствии с техническими характеристиками теплового оборудования, условиями и режимом эксплуатации, а также рекомендациями производителя.

Качество дымоходных систем ППК «Теплов и Сухов» подтверждено сертификатами соответствия Госстандарта России и сертификатом пожарной безопасности. Модульные системы произведены в соответствии с ТУ 5263-001-02739330-2016 и согласно СП 60.13330 (СНиП 41-01-2003) могут использоваться для отведения продуктов сгорания от печей, каминов, котлов, устанавливаемых в индивидуальных и многоэтажных жилых домах, банях, общественных и производственных зданиях.

ППК «Теплов и Сухов» производит модульные системы дымоходов ТиС Феррит, ТиС Стандарт 30, ТиС Стандарт 50, ТиС Промо, ТиС Энерго из нержавеющей стали марок AISI 430, AISI 444, AISI 304, AISI 316, AISI 310 толщиной до 1,0 мм, диаметр труб от 80 до 1200 мм. Раструбная система стыковки элементов дымохода обеспечивает надежное герметичное соединение и имеет специальный паз для дополнительной герметизации уплотнительным силиконовым кольцом и фиксации соединения хомутом. Элементы дымоходных систем выпускаются одностенными (моно) или двустенными (термо). В качестве утеплителя в термоэлементах дымоходов используются базальтовые цилиндры «Теплорок» и муллитокремнеземистые волокнистые огнеупорные материалы. Собственное производство базальтовых цилиндров позволяет выпускать качественные цилиндры «Теплорок» плотностью не менее 80 кг/м<sup>3</sup> (негорючие класса НГ), применение которых в дымоходах обеспечивает отсутствие пустот по всей длине элемента и соосность внутренней и внешней трубы.

**ВНИМАНИЕ!** Теплоизоляция двустенных труб (термо) служит для уменьшения конденсатообразования, но не для защиты сгораемых конструкций от температурного воздействия.

Характеристики модульных систем

СИСТЕМА ТиС	ВИД СТАЛИ	РЕЖИМ ЭКСПЛУАТАЦИИ	ВИД ТОПЛИВА	ТЕПЛОВОЙ АГРЕГАТ	t° ИСХОДЯЩИХ ГАЗОВ
<b>ФЕРРИТ</b>	<b>430</b>	 Сухой режим	 Дрова, пеллеты  Газ	 Печь  Камин  Котел	 600°
<b>СТАНДАРТ 30</b>	<b>444</b>	 Сухой режим  Влажный режим	 Дрова, пеллеты  Газ	 Печь  Камин  Котел	 600°
<b>СТАНДАРТ 50</b>	<b>304</b>	 Сухой режим  Влажный режим	 Дрова, пеллеты  Газ	 Печь  Камин  Котел	 600°
<b>ПРОМО</b>	<b>316</b>	 Сухой режим  Влажный режим	 Дрова, уголь, пеллеты  Газ  Дизельное топливо	 Печь  Камин  Котел	 600°
<b>ЭНЕРГО</b>	<b>310</b>	 Сухой режим  Влажный режим	 Дрова, уголь, пеллеты  Газ	 Печь  Камин  Котел	 1000°

\*РАСЧЕТНЫЙ СРОК, НА КОТОРЫЙ ВЛИЯЮТ РАЗЛИЧНЫЕ ФАКТОРЫ



Срок службы дымохода зависит от правильно подобранной марки стали, которая должна соответствовать типу установленного отопительного оборудования. Для отопительного оборудования с высокой температурой исходящих газов рекомендуется устанавливать дымоходы из нержавеющей жаростойкой стали толщиной не менее 0,8 мм. Для отопительного оборудования, работающего во влажном режиме, рекомендуется использовать коррозионностойкие марки стали. При выборе диаметра дымохода нужно учитывать, что внутренний диаметр дымового канала должен быть равным либо больше внутреннего диаметра дымоотводящего патрубка отопительного оборудования.

## 2. ТРАНСПОРТИРОВКА И ХРАНЕНИЕ

Элементы дымоходных систем упаковываются в короба из гофрокартона. Упакованные элементы должны перевозиться в вертикальном положении, крытым транспортом любого вида, согласно правилам перевозки грузов. Храниться элементы дымоходных систем должны в крытых помещениях или под навесом, исключающим попадание атмосферных осадков.

## 3. МОНТАЖ

Монтаж элементов дымоходов должен производиться квалифицированными специалистами в соответствии с Правилами противопожарного режима в Российской Федерации (Постановление №390 от 25.04.2012, ред. от 24.12.2018), Сводом правил СП 7.13130.2013 «Отопление, вентиляция, кондиционирование», Правилами производства работ по ремонту печей и дымовых каналов, СП 60.13330.2016 (СНиП 41-01-2003) и инструкции производителя. От правильной установки и качественного монтажа зависит безопасность. Изменение конструкции дымохода или элемента дымохода не допускается и снимает гарантийные обязательства с производителя.

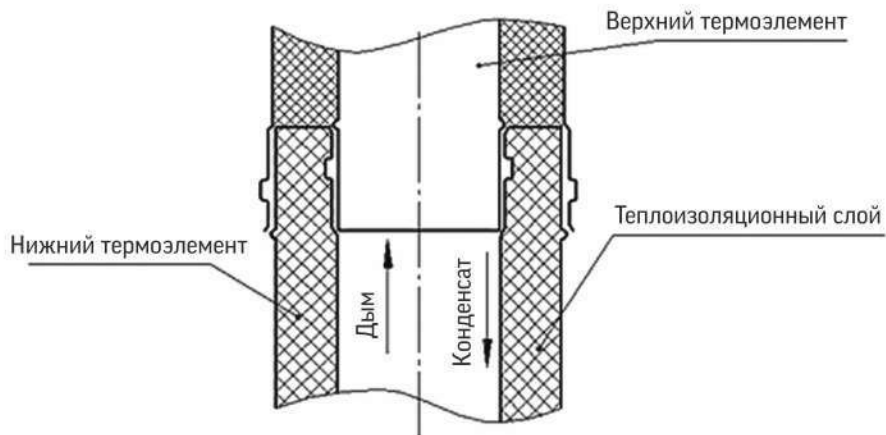
**Производитель оставляет за собой право внесения изменений в ассортимент, конфигурацию и размеры, указанные в каталоге продукции.**

Перед началом монтажа необходимо тщательно проверить все элементы на наличие дефектов. Элементы дымохода с обнаруженными дефектами не должны устанавливаться. Поверхность некоторых элементов может быть защищена пленкой, которую необходимо полностью удалить перед началом эксплуатации дымохода. Модульный дымоход должен быть правильно собран и надежно закреплен.

Сборка элементов модульной системы дымохода должна производиться вверх от дымоотводящего патрубка отопительного оборудования. Начинать сборку дымохода нужно с установки на патрубок отопительного оборудования адаптера котла. При монтаже дымохода на тепловое оборудование с высокой температурой исходящих газов рекомендуется после адаптера котла устанавливать моноэлемент для снижения тепловой нагрузки на дымоход.

Монтаж необходимо осуществлять «по конденсату», когда последующий моноэлемент дымохода, или внутренний контур термоэлемента должен вставляться внутрь трубы в предыдущий элемент (рис. 1). Это необходимо для того, чтобы конденсат или атмосферные осадки оставались внутри дымохода и стекали вниз, не попадая на изоляцию или наружную стенку дымохода. Наружный контур термоэлемента надевается на предыдущий элемент, закрывая от атмосферных осадков изоляцию дымохода. Все последующие элементы дымохода устанавливаются последовательно на предыдущие до полной стыковки.

Рис. 1. Схема соединения элементов дымохода



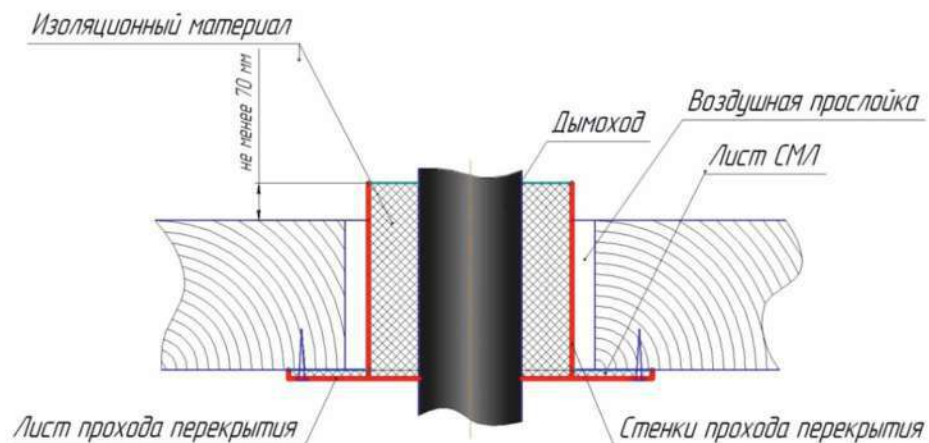
Дымоход должен располагаться вертикально, без уступов. Допускается устраивать не более двух отклонений от вертикали при смещении горизонтали не более 1000 мм.

Высота дымохода должна обеспечивать разрежение на входе и создавать устойчивую тягу.

Соединения дымоходов не должны монтироваться в межэтажных и чердачных перекрытиях. Дымовой канал не должен соприкасаться с электропроводкой, газовым трубопроводом и другими коммуникациями. Не допускается устройство горизонтальных каналов и отверстий для чистки дымоходов в чердачных помещениях.

При прохождении дымохода через перекрытие может использоваться проход перекрытия ППУ (рис. 2). При этом размеры разделок дымохода в месте примыкания строительных конструкций и отступок от наружной поверхности дымохода следует выполнять в соответствии с Приложением Б СП 7.13130.2013 «Отопление, вентиляция и кондиционирование. Требования пожарной безопасности». После сборки дымохода свободное пространство между боковыми стенками прохода перекрытия и дымоходом необходимо заполнить жаропрочным негорючим материалом. Рекомендуется материал на основе базальтовых пород (МПБ, БСТВ). Соединение элементов дымохода в проходе перекрытия не допускается!

Рис. 2. Схема монтажа прохода перекрытия



С целью устранения вертикальных нагрузок на дымоход должны использоваться площадки монтажные с креплением основным или регулируемым. Весовая нагрузка на одну площадку монтажную не должна превышать 120 кг. Для устранения боковых смещений дымохода необходимо использовать крепление универсальное (крепление универсальное с креплением-подвес), расположенное на расстоянии не более 2 м друг от друга.

При использовании тройника в схеме дымохода его необходимо устанавливать на площадку монтажную с креплением основным или креплением регулируемым, для снятия весовых нагрузок на наклонный или горизонтальный участок дымохода.

Прохождение дымохода сквозь кровлю осуществляется при помощи «Прохода кровли», который обеспечивает герметичность кровли. Подготовка отверстия под прохождение дымохода должна выполняться в соответствии с СП 7.13130.2013 «Отопление, вентиляция и кондиционирование. Требования пожарной безопасности» и должна обеспечивать гарантируемый отступ от всех возгораемых элементов кровли до наружной поверхности трубы дымохода.

В случае применения в качестве прохода кровли силиконового уплотнителя (мастер-флеш и т.п.) запрещено осуществлять его монтаж ближе 4 м от теплогенерирующего аппарата. Также недопустимо его применение с одностенной трубой (Моно) дымового канала.

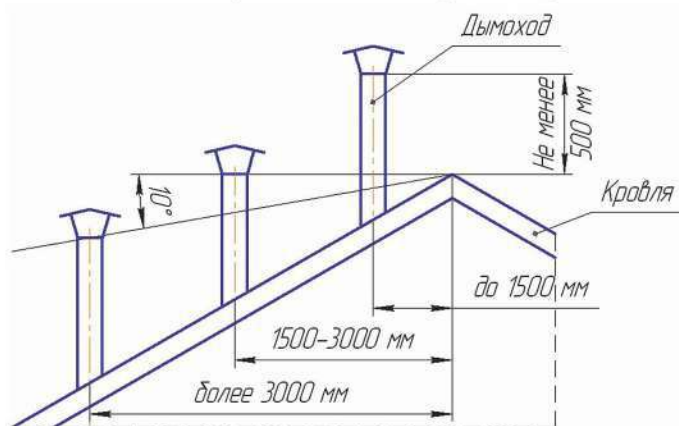
Если труба дымохода выше кровли более чем на 1 м, то на дымоход необходимо установить растяжки с использованием «Хомута растяжки».

На последнюю трубу Термо монтируется конус, который защищает изоляцию дымохода от воздействия атмосферных осадков. Также для предотвращения воздействия атмосферных явлений на дымовой канал в качестве последнего элемента дымохода могут устанавливаться зонт или дефлектор.

Крепление элементов дымохода между собой рекомендуется осуществлять хомутами.

При монтаже дымохода нужно учитывать, что СП 7.13130.2013 (раздел 5) предусмотрена минимальная высота дымохода над кровлей (рис. 3):

Рис. 3. Схема определения высоты трубы над кровлей



- не менее 500 мм над плоской кровлей;
- не менее 500 мм над коньком кровли или парапетом при расположении трубы на расстоянии менее 1500 мм от конька или парапета;
- не ниже конька кровли при расстоянии в пределах 1500–3000 мм от конька до дымохода;
- не ниже условной линии, проведенной под углом 10° к горизонту через вершину конька, при расстоянии от дымохода до конька более 3000 мм.

#### 4. ПРОВЕРКА МОНТАЖА ДЫМОХОДА И ЕГО ПРИЕМ В ЭКСПЛУАТАЦИЮ

Перед началом эксплуатации необходимо осуществить внешний осмотр дымохода, особое внимание нужно обратить на плотность стыковки элементов дымохода. Обязательно необходимо очистить сухой чистой ветошью загрязненные участки элементов дымохода, убрать от дымохода мусор, посторонние предметы и инструмент.

Пробную топку нужно осуществлять малым количеством топлива. В процессе сгорания топлива необходимо тщательно обследовать ствол дымохода на предмет задымления, особенно в зоне соединения элементов, а также убедиться в наличии достаточной тяги в дымоходе. При эксплуатации дымохода возможно изменение цвета моноэлементов (цвета побежалости металла), что не влияет на рабочие характеристики дымохода.

Во время первой топки теплового оборудования возможно легкое задымление помещения, происходящее в результате выгорания масляных остатков на металлических поверхностях отопительного аппарата и элементах дымохода. После пробной топки необходимо проветрить помещение и осуществить полноценную топку в течение 2–2,5 часов. Дымоход, проходящий вблизи незащищенных стен и строительных конструкций из горючих материалов, не должен нагревать их выше 50°C. В случае нагрева стен и конструкций из горючих материалов свыше 50°C нужно в обязательном порядке выполнить их дополнительную термоизоляцию.

Нельзя допускать скопление сажи в дымоходе, воспламенение сажи в дымоходе может привести к пожару, задымлению помещения или выходу из строя дымохода, так как температура горения сажи может достигать температуры 1200°C. Поэтому нужно не реже 2 раз в год очищать внутреннюю поверхность дымохода от сажи с помощью металлического ерша. Для упрощения прочистки канала дымохода рекомендуется установка ревизии дымохода.

Профилактический осмотр дымохода необходимо производить не реже 2 раз в год. Наличие копоти на швах или соединениях дымохода свидетельствует о его разгерметизации. В случае разгерметизации нужно осуществить более плотную посадку элементов дымохода, допускается применение термостойкого герметика. При невозможности достижения герметичности дымохода необходимо заменить неисправные элементы. Также надо тщательно осмотреть проход перекрытия и при необходимости дополнить его негорючим теплоизолирующим материалом.

## 5. МЕРЫ БЕЗОПАСНОСТИ

### ЗАПРЕЩАЕТСЯ:

- Располагать в непосредственной близости от дымохода предметы из горючих материалов, а также те, которые могут быть повреждены высокой температурой (мебель, обои, деревянные обшивки и т.п.). Минимальное допустимое расстояние от внешней поверхности дымохода от горючих материалов 500 мм (Приложением Б СП 7.13130.2013 «Отопление, вентиляция и кондиционирование. Требования пожарной безопасности»).
- Допускать детей и животных к открытым частям дымохода во избежание нанесения вреда жизни и здоровью.
- Самостоятельно ремонтировать и модифицировать элементы дымохода, устанавливать их способами, не предусмотренными производителем.
- Разбирать дымоход и его шахту, заводить электропроводку и посторонние предметы, а также закрывать дымоход конструкциями из горючих материалов.
- Сушить одежду, обувь и иные предметы на деталях дымоходов.
- Удалять сажу путём выжигания.
- Применять при чистке дымоходов приспособления, абразивные и моющие средства не предназначенные для этого.
- Использовать механический инструмент (молотки, кувалды и т.п.) при стыковке элементов в ходе монтажа.
- Эксплуатировать дымоход при обнаружении нарушения его герметичности (при наличии копоти на внешней поверхности у соединений и на сварочных швах) или нарушении его целостности в результате природных явлений (сильный ветер, град, попадание молнии, обледенение и т.п.).
- Использовать не рекомендуемые производителем виды топлива.
- Использовать в качестве топлива вещества, содержащие галогенуглеводороды! При сгорании веществ, содержащих галогеновые соединения, образуются очень агрессивные соляная и плавиковая кислоты, которые концентрируются в дымовых газах. При этом даже небольшое количество кислоты действует продолжительное время и способно вызывать коррозию. Этому воздействию подвержены все материалы, включая нержавеющую сталь! Источниками галогенуглеводородов являются химические чистящие средства, обезжиривающие средства, растворители, разжигатели, спреи, линолеумы, лакокрасочные материалы и пропитанная ими древесина и другие средства.

## 6. УТИЛИЗАЦИЯ

Испорченные или отслужившие свой срок элементы дымохода необходимо сдавать в пункты вторичной переработки металла.

## 7. ГАРАНТИЙНЫЕ ОБЯЗАТЕЛЬСТВА

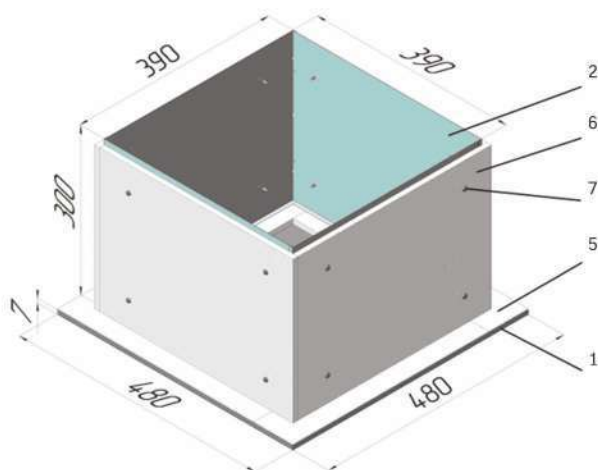
Предприятие-изготовитель гарантирует соответствие элементов модульных систем дымоходов требованиям ТУ 5263-001-02739330-2016 при соблюдении условий хранения, транспортировки, монтажа и эксплуатации. Гарантийный срок эксплуатации:

- для продукции «ТиС Феррит» – 1 год;
- для продукции «ТиС Стандарт 30», «ТиС Стандарт 50» – 5 лет;
- для продукции «ТиС Промо», «ТиС Энерго» – 15 лет.

Производитель вправе отказать в удовлетворении претензии по качеству продукции в следующих случаях:

- нарушение требований настоящего руководства;
- несоблюдение рекомендаций по проведению профилактического осмотра и очистки внутренней поверхности дымохода от сажи;
- самостоятельный ремонт, модификация и/или изменение конструкции дымохода и/или его части, приведшее к выходу из строя или изменению рабочих характеристик дымохода;
- эксплуатация дымохода при нарушении его целостности в результате природных явлений (сильный ветер, град, попадание молнии, обледенение и т.п.);
- воздействие на конструкцию дымохода при монтаже механическим инструментом (молотки, кувалды и т.п.), а также воздействие на поверхность дымохода абразивным инструментом;
- воздействие на поверхность сильнодействующих химических веществ;
- использование в качестве топлива веществ, содержащих галогенуглеводороды;
- неправильно проведенный ремонт или неправильно проведенная регулировка;
- умышленные или неосторожные действия покупателя и/или третьих лиц.

**ИНСТРУКЦИЯ ПО СБОРКЕ «ПРОХОД ПЕРЕКРЫТИЯ УНИВЕРСАЛЬНЫЙ ППУ-Р 500Х500»**



**Комплектация:**

- Экран (деталь поз. №1) ..... 1 шт.
- Стенка короба (деталь поз. №2) ..... 4 шт.
- Саморез 4,2х19 (деталь поз. №3) ..... 8 шт.
- Саморез 4,2х32 (деталь поз. №4) ..... 4 шт.

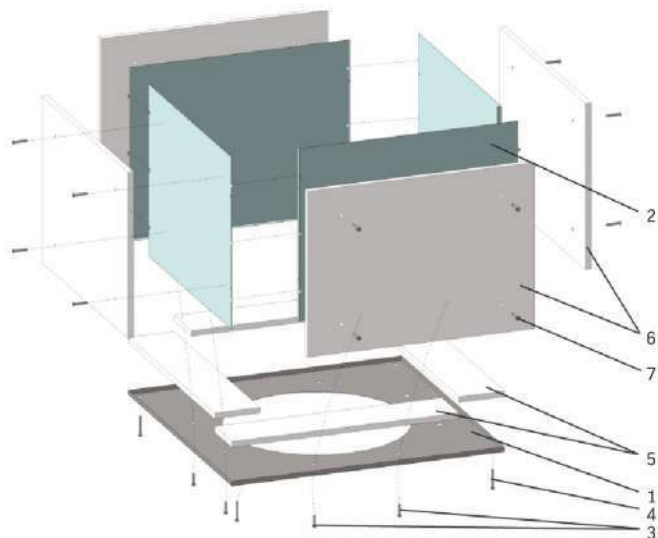
**Проход перекрытия универсальный ППУ-Р 500х500 (далее ППУ)** – декоративный элемент для тепловых установок с невысокой температурой отводящих газов (до 200°С).

**ППУ не защищает перекрытие от нагрева! Монтаж элемента должен осуществляться строго в соответствии с нормами СНиП 41.01.2003 и СП 7.13130.2013 «Отопление, вентиляция и кондиционирование. Требования пожарной безопасности».**

Для прохода через горючие материалы ППУ должен быть дооснащен теплоизолирующим слоем специального материала. В качестве теплоизолирующего слоя могут выступать: минерит, жесткая минеральная плита марки ПЖ-175, асбестокarton, базальтовый картон и листы СМЛ (комплект теплоизоляционный 80х400 и 300х400 для ППУ-Р 500х500) толщиной не менее 10 мм.

Комплект теплоизоляционный 80х400 для ППУ-Р 500х500 (детали поз. №5 и №6) в комплектацию изделия не входят.

**ИНСТРУКЦИЯ ПО СБОРКЕ ИЗДЕЛИЯ «ПРОХОД ПЕРЕКРЫТИЯ УНИВЕРСАЛЬНЫЙ ППУ-Р 500Х500» С ТЕПЛОИЗОЛЯЦИОННЫМ КОМПЛЕКТОМ**



**Сборка:**

1. Распаковать изделие.
2. Приготовить экран (деталь поз. №1).
3. Собрать короб из четырех стенок (деталь поз. №2) путем совмещения и загиба «ушек» и отверстий или при помощи саморезов 4,2х16 (в комплект не входят).
4. Уложить в экран (деталь поз. №1) теплоизоляционный материал толщиной минимум 10 мм (комплект теплоизоляционный 80х400 для ППУ-Р 500х500 – деталь поз. №5 или аналогичным огнеупорным материалом (минерит и т.п.)).
5. Произвести соединение короба с экраном (деталь поз. №1) при помощи саморезов 4,2х19 (поз. №3).
6. В деталях поз. №2 и №6 совместно просверлить минимум 4 отверстия диаметром 3 мм на расстоянии не менее 50 мм от края стенки.
7. Произвести соединение наружной поверхности короба из четырех стенок (деталь поз. №2) с теплоизолирующим материалом (комплект теплоизоляционный 300х400 для ППУ-Р 500х500 – деталь поз. №6 или аналогичным огнеупорным материалом) при помощи саморезов 4,2х25 (деталь поз. №7).
8. Установить готовое изделие по месту монтажа и зафиксировать саморезами 4,2х32 (деталь поз. №4).

**ВНИМАНИЕ!!!**

Расстояние от наружных поверхностей дымохода до стропил, обрешеток и других деталей кровли из горючих материалов должно соответствовать нормам СП60.13330.2016 (СНиП 41.01.2003) и СП 7.13130.2013 «Отопление, вентиляция и кондиционирование. Требования пожарной безопасности».

Комплект теплоизоляционный 80х400 для ППУ-Р 500х500 (детали поз. №5 и №6) в комплектацию изделия не входят.

Кирпичные, керамические и металлические части узлов межэтажной разделки нагреваются до температур, вызывающих риск возгорания древесины. Для надежной изоляции горючих элементов потолочного пирога нужно выполнить прокладку из защитных материалов.

Для прохода перекрытия через горючие материалы ППУ должен быть дооснащен теплоизолирующим слоем специального материала. В качестве теплоизолирующего слоя могут выступать:

- **Минерит, Фламма** – плитный негоряемый материал на основе цемента с добавлением известняка, слюды и целлюлозы. Выдерживает постоянный нагрев до 150°C. При воздействии более высоких температур органический наполнитель минерита выгорает, и он становится хрупким.
- **Минеральная вата** – под этим общим наименованием подразумевается волокнистый утеплитель, состоящий из расплавленных нитей различной неорганической природы. Это могут быть как минералы (базальт, доломит и др.), так и отходы доменного производства, шлаки. Шлаковата не теряет свойств до температуры 300°C. В более горячей среде происходит спекание волокон. В результате резко увеличивается теплопроводность. Как огнестойкий материал позиционируется жесткая минеральная плита марки ПЖ-175. Она способна сохранять изолирующие свойства до 1000°C.
- **Асбестокартон** – выпускается толщиной от 2 до 10 мм. Это материал, который отлично защищает от огня, он не только не горит, но и не тлеет. Ограничением по его использованию может считаться вредность – пары асбеста нежелательны в бане. Все прокладки из асбеста со стороны парной нужно закрывать металлом.
- **Базальтовый картон** – высокоэффективный и абсолютно экологичный теплоизолятор, который относится к группе негорючих материалов. Его толщина 5 мм, коэффициент теплопроводности незначительно растет с повышением температуры, он надежно работает при температурах до 900°C.

**Это материалы, способные защитить деревянные детали от обугливания и возгорания при высоких температурах в зоне сильного нагрева. Но первичную облицовку торцов перекрытия, если соблюдены необходимые отступы, можно проводить не только ими. Для этих целей допускается использование материалов, имеющих класс горючести Г1 (слабогорючие).**

Слой теплоизолятора отсекает теплопередачу на горючие конструкции перекрытия и на короб изделия по всему периметру.

По конструктиву является разборным, комплектуется листом теплоизоляционного материала (минерит, фламма или СМЛ) 10-12-14 мм.

При монтаже пространство внутри короба может быть заполнено негорючей теплоизоляцией в зависимости от температуры исходящих газов (керамзит, базальт, суперсил и т.д.)

## ИНСТРУКЦИЯ ПО ЭКСПЛУАТАЦИИ БАКОВ И ТИТАНОВ

Данная инструкция по эксплуатации распространяется на баки печные, баки навесные и титаны (далее – баки) производства ППК «Теплов и Сухов».

### 1. НАЗНАЧЕНИЕ

Бак предназначен для снабжения горячей водой банных помещений в сочетании с использованием энергии тепловой установки посредством передачи тепла от дымохода. Производитель рекомендует использовать бак совместно с банными печами, работающими на твердом топливе (дрова, пеллеты). В качестве основного дымохода рекомендуется использовать нержавеющие дымоходы систем «ТиС Феррит», «ТиС Стандарт 30», «ТиС Стандарт 50», «ТиС Промо», «ТиС Энерго» производства ППК «Теплов и Сухов».

### 2. ТЕХНИЧЕСКИЕ ХАРАКТЕРИСТИКИ

Конструкция состоит из герметичного стального корпуса, выполненного из коррозионностойкой стали AISI 201 и AISI 430 (в зависимости от модели).

Бак рассчитан на рабочую температуру от +5°C до +96°C.

#### Разновидности баков

Тип бака	Объем не менее, л	Высота трубы, мм	Габариты бака, мм	Масса, кг
Бак печной ТиС 55	55	775	491*291*500	6,14
Бак печной ТиС 75	75	985	491*291*720	8,06

Тип бака	Объем не менее, л	Габариты бака, мм	Масса, кг
Бак навесной ТиС 60	60	491*291*500	4,44
Бак навесной ТиС 80	80	491*291*730	5,81
Бак навесной ТиС 100	100	491*291*930	6,86

Тип бака	Площадь нагрева воды, м²	Высота трубы, мм	Габариты бака, мм	Масса, кг
Титан ТиС 10	0,12	465	Ø196*330	3,03
Титан ТиС 20	0,24	790	Ø196*660	5,08

### 3. УКАЗАНИЯ ПО ИСПОЛЬЗОВАНИЮ И МОНТАЖУ

Бак печной и титан устанавливаются на дымоотводящий канал печи через адаптер котла. Место соединения необходимо уплотнять печным шнуром. В выходную трубу печного бака установлено уплотнительное кольцо, которое позволяет адаптировать бак для монтажа с дымоходами диаметров  $\varnothing 115$  мм и  $\varnothing 120$  мм. При монтаже бака с диаметром выходной трубы 120 мм необходимо убрать уплотнительное кольцо.

Бак навесной используется совместно с титаном для накопления нагретой воды. При монтаже бак навесной должен располагаться выше установленного титана, при этом длина подающего контура не должна превышать 2,5 м (см. Принципиальную схему установки бака).

При монтаже обеспечьте герметичность резьбовых соединений. Не прилагайте значительных усилий на штуцер во избежание повреждений.

Внимание! Монтаж бака должен производиться лицензированной организацией и квалифицированными специалистами.

После установки бака заполните его водой. Для исключения возможности выливания кипящей воды через заливное отверстие уровень воды в баке не должен превышать 15 мм до верхней крышки.

Бак необходимо периодически, не реже одного раза в полгода, очищать от накопившегося шлама, промывая проточной водой.

### 4. МЕРЫ БЕЗОПАСНОСТИ

#### **ЗАПРЕЩАЕТСЯ:**

- устанавливать бак в местах, не отвечающих требованиям пожарной безопасности;
- использовать бак без воды;
- использовать бак под давлением;
- хранить бак с водой при температуре ниже  $0^{\circ}\text{C}$ ;
- эксплуатация титана в случае замерзания воды в системе;
- закладывать трубу или часть бака любыми предметами (камнями, солеными блоками и т.п.);
- эксплуатация бака в условиях резких перепадов температур, а также в режимах свыше  $400^{\circ}\text{C}$ ;
- допускать попадание воды на внешнюю поверхность бака.

### 5. ГАРАНТИЙНЫЕ ОБЯЗАТЕЛЬСТВА

Производитель гарантирует соответствие бака требованиям технических условий при соблюдении потребителем условий транспортирования, монтажа и эксплуатации.

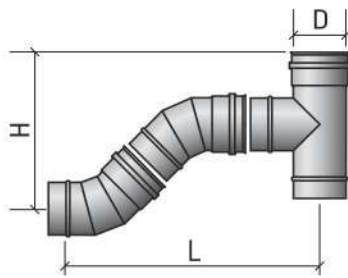
На бак производителем установлен гарантийный срок 12 месяцев со дня продажи. Во время гарантийного срока покупатель имеет право на бесплатное устранение возникших по вине производителя неисправностей.

Гарантия действительна при наличии правильно и четко заполненного гарантийного талона с указанием даты продажи, подписи и ФИО продавца, четкой печати торговой организации. Гарантия не распространяется на неисправности изделия, вызванные следующими причинами:

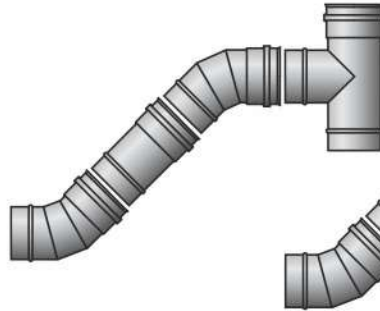
- бак использовался в производственных или коммерческих целях;
- наличие механических или иных повреждений бака;
- наличие следов постороннего вмешательства или внесения изменений в конструкцию бака;
- неисправность в результате несоблюдения инструкции по эксплуатации и СНиП;
- неисправность в результате выполнения самостоятельного ремонта бака или обращения в неавторизированный сервис;
- неисправность, возникшая по вине потребителя.



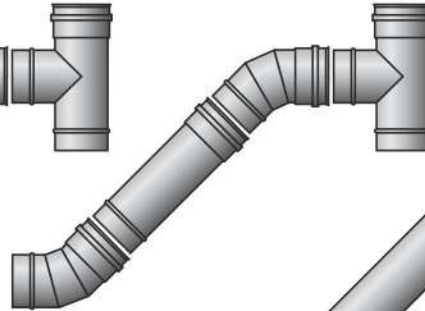
## СХЕМЫ СБОРКИ ЭЛЕМЕНТОВ МОНО



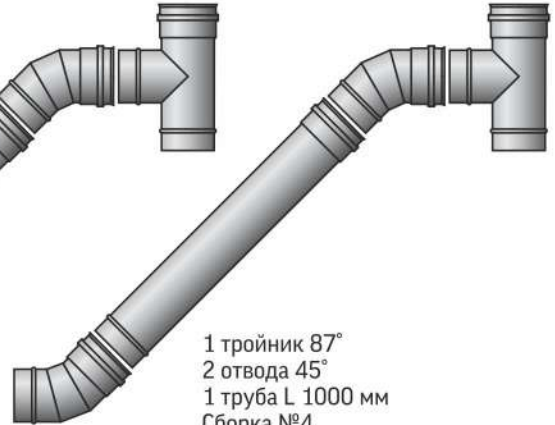
1 тройник 87°  
2 отвода 45°  
Сборка №1



1 тройник 87°  
2 отвода 45°  
1 труба L 250 мм  
Сборка №2

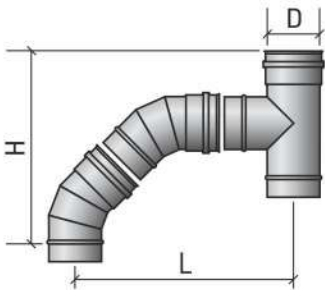


1 тройник 87°  
2 отвода 45°  
1 труба L 500 мм  
Сборка №3

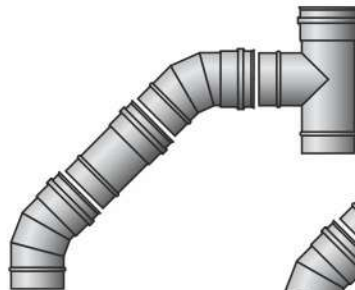


1 тройник 87°  
2 отвода 45°  
1 труба L 1000 мм  
Сборка №4

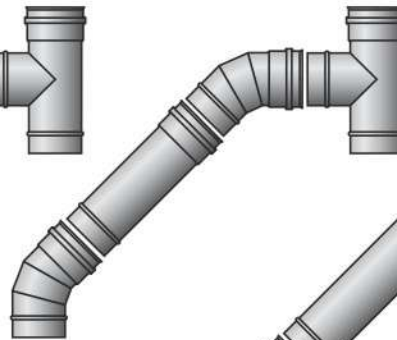
Сборка №1																							
D	80	100	110	115	120	130	140	150	160	180	200	250	300	350	400	450	500	550	600	650	700	750	800
H	264	*	279	282	284	293	*	309	*	328	350	385	426	467	510	551	592	633	*	*	*	*	*
L	389	*	404	406	409	424	*	448	*	475	513	562	627	690	757	820	885	948	*	*	*	*	*
Сборка №2																							
D	80	100	110	115	120	130	140	150	160	180	200	250	300	350	400	450	500	550	600	650	700	750	800
H	406	*	421	423	426	435	*	451	*	470	492	527	568	609	652	693	734	775	*	*	*	*	*
L	530	*	545	548	550	565	*	589	*	616	654	703	768	831	898	961	1026	1089	*	*	*	*	*
Сборка №3																							
D	80	100	110	115	120	130	140	150	160	180	200	250	300	350	400	450	500	550	600	650	700	750	800
H	582	*	597	600	602	611	*	627	*	646	668	703	744	785	828	869	910	951	*	*	*	*	*
L	707	*	722	724	727	742	*	766	*	793	831	880	945	1008	1075	1138	1203	1266	*	*	*	*	*
Сборка №4																							
D	80	100	110	115	120	130	140	150	160	180	200	250	300	350	400	450	500	550	600	650	700	750	800
H	936	*	951	953	956	965	*	981	*	1000	1022	1057	1098	1139	1182	1223	1264	1305	*	*	*	*	*
L	1060	*	1075	1078	1080	1095	*	1119	*	1146	1184	1233	1298	1361	1428	1491	1556	1619	*	*	*	*	*



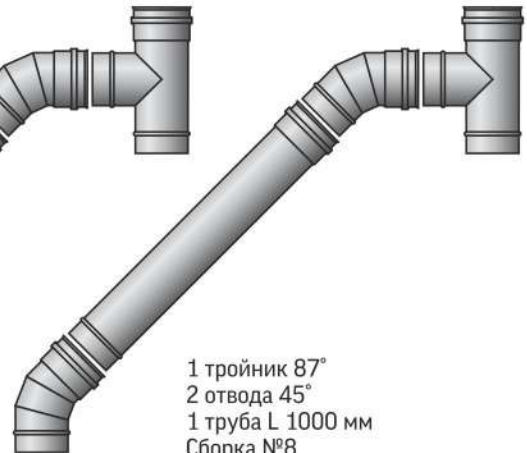
1 тройник 87°  
2 отвода 45°  
Сборка №5



1 тройник 87°  
2 отвода 45°  
1 труба L 250 мм  
Сборка №6

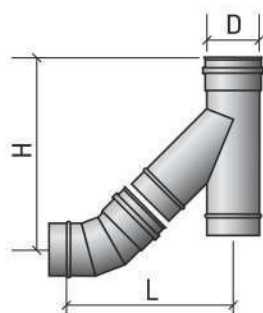


1 тройник 87°  
2 отвода 45°  
1 труба L 500 мм  
Сборка №7

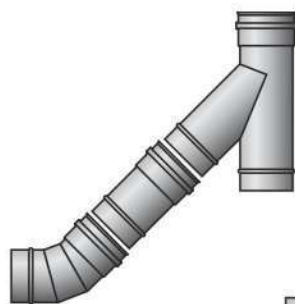


1 тройник 87°  
2 отвода 45°  
1 труба L 1000 мм  
Сборка №8

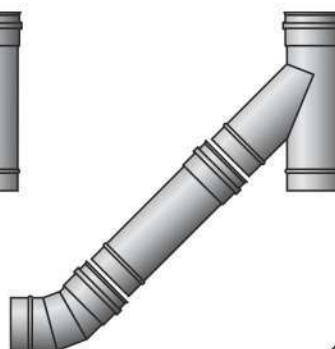
Сборка №5																							
D	80	100	110	115	120	130	140	150	160	180	200	250	300	350	400	450	500	550	600	650	700	750	800
H	326	*	341	344	346	358	*	378	*	401	431	473	526	578	633	685	738	790	*	*	*	*	*
L	327	*	342	344	347	359	*	379	*	402	432	474	527	579	634	686	739	791	*	*	*	*	*
Сборка №6																							
D	80	100	110	115	120	130	140	150	160	180	200	250	300	350	400	450	500	550	600	650	700	750	800
H	468	*	483	485	488	500	*	520	*	543	573	615	668	720	775	827	880	932	*	*	*	*	*
L	468	*	483	486	488	500	*	520	*	543	573	615	668	720	775	827	880	932	*	*	*	*	*
Сборка №7																							
D	80	100	110	115	120	130	140	150	160	180	200	250	300	350	400	450	500	550	600	650	700	750	800
H	644	*	659	662	664	676	*	696	*	719	749	791	844	896	951	1003	1056	1108	*	*	*	*	*
L	645	*	660	662	665	677	*	697	*	720	750	792	845	897	952	1004	1057	1109	*	*	*	*	*
Сборка №8																							
D	80	100	110	115	120	130	140	150	160	180	200	250	300	350	400	450	500	550	600	650	700	750	800
H	998	*	1013	1015	1018	1030	*	1050	*	1073	1103	1145	1198	1250	1305	1357	1410	1462	*	*	*	*	*
L	998	*	1013	1016	1018	1030	*	1050	*	1073	1103	1145	1198	1250	1305	1357	1410	1462	*	*	*	*	*



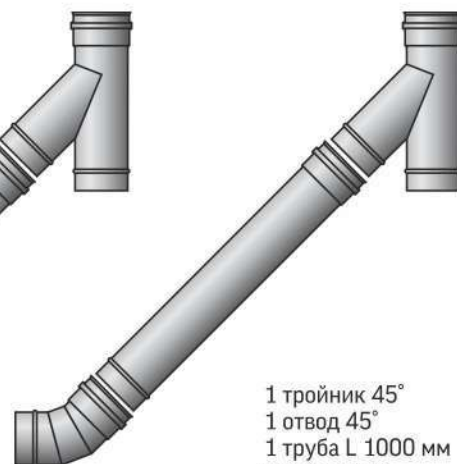
1 тройник 45°  
1 отвод 45°  
Сборка №9



1 тройник 45°  
1 отвод 45°  
1 труба L 250 мм  
Сборка №10

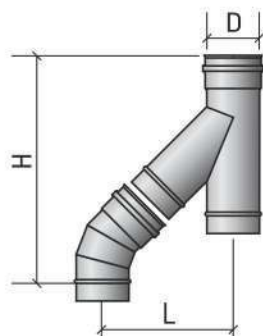


1 тройник 45°  
1 отвод 45°  
1 труба L 500 мм  
Сборка №11

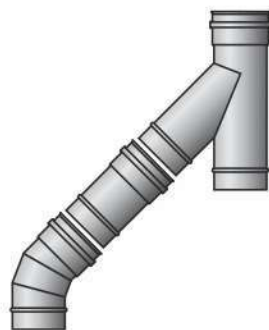


1 тройник 45°  
1 отвод 45°  
1 труба L 1000 мм  
Сборка №12

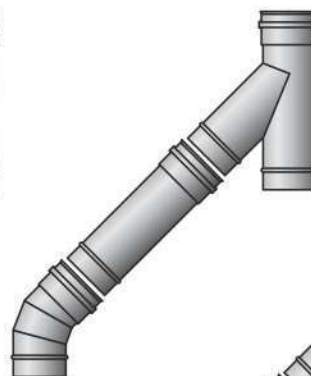
Сборка №9																		
D	80	100	110	115	120	130	140	150	160	180	200	250	300	350	400	450	500	550
H	303	*	334	339	343	358	*	380	*	416	441	502	562	622	685	745	807	867
L	249	*	273	277	280	296	*	317	*	351	380	438	500	561	625	686	749	810
Сборка №10																		
D	80	100	110	115	120	130	140	150	160	180	200	250	300	350	400	450	500	550
H	444	*	476	480	485	499	*	522	*	558	582	643	703	764	826	887	948	1009
L	390	*	415	418	422	437	*	459	*	493	521	579	641	703	766	828	890	952
Сборка №11																		
D	80	100	110	115	120	130	140	150	160	180	200	250	300	350	400	450	500	550
H	621	*	653	657	662	676	*	698	*	735	759	820	880	941	1003	1063	1125	1185
L	567	*	592	595	599	614	*	635	*	670	698	756	818	880	943	1004	1067	1128
Сборка №12																		
D	80	100	110	115	120	130	140	150	160	180	200	250	300	350	400	450	500	550
H	974	*	1006	1011	1015	1030	*	1052	*	1088	1112	1173	1234	1294	1357	1417	1478	1539
L	920	*	945	949	952	968	*	989	*	1023	1051	1109	1172	1233	1297	1358	1420	1482



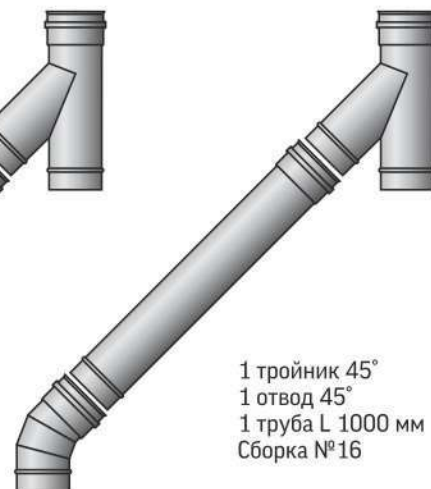
1 тройник 45°  
1 отвод 45°  
Сборка №13



1 тройник 45°  
1 отвод 45°  
1 труба L 250 мм  
Сборка №14

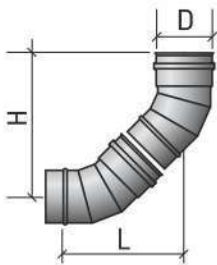


1 тройник 45°  
1 отвод 45°  
1 труба L 500 мм  
Сборка №15

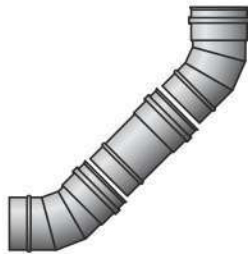


1 тройник 45°  
1 отвод 45°  
1 труба L 1000 мм  
Сборка №16

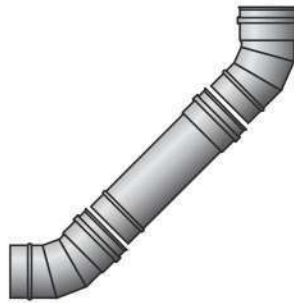
Сборка №13																		
D	80	100	110	115	120	130	140	150	160	180	200	250	300	350	400	450	500	550
H	365	*	396	401	405	423	*	449	*	489	522	590	662	733	808	879	953	1024
L	187	*	211	215	218	231	*	248	*	278	299	350	400	450	502	552	603	653
Сборка №14																		
D	80	100	110	115	120	130	140	150	160	180	200	250	300	350	400	450	500	550
H	506	*	538	542	547	564	*	591	*	631	663	731	803	875	949	1021	1094	1166
L	328	*	353	356	360	372	*	390	*	420	440	491	541	592	643	694	744	795
Сборка №15																		
D	80	100	110	115	120	130	140	150	160	180	200	250	300	350	400	450	500	550
H	683	*	715	719	724	741	*	767	*	808	840	908	980	1052	1126	1197	1271	1342
L	505	*	530	533	537	549	*	566	*	597	617	668	718	769	820	870	921	971
Сборка №16																		
D	80	100	110	115	120	130	140	150	160	180	200	250	300	350	400	450	500	550
H	1036	*	1068	1073	1077	1095	*	1121	*	1161	1193	1261	1334	1405	1480	1551	1624	1696
L	858	*	883	887	890	903	*	920	*	950	970	1021	1072	1122	1174	1224	1274	1325



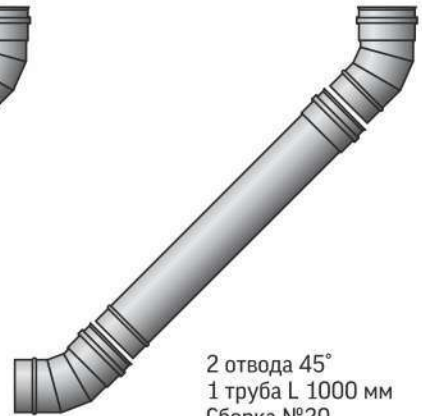
2 отвода 45°  
Сборка №17



2 отвода 45°  
1 труба L 250 мм  
Сборка №18

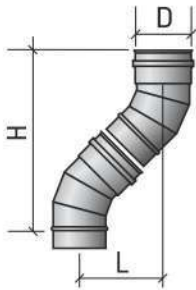


2 отвода 45°  
1 труба L 500 мм  
Сборка №19

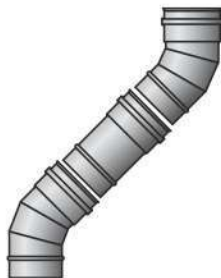


2 отвода 45°  
1 труба L 1000 мм  
Сборка №20

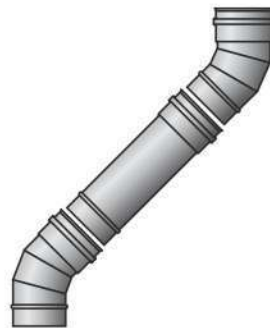
Сборка №17																							
D	80	100	110	115	120	130	140	150	160	180	200	250	300	350	400	450	500	550	600	650	700	750	800
H	238	*	238	238	238	245	*	255	*	263	283	300	328	355	385	412	440	467	*	*	*	*	*
L	188	*	188	188	188	195	*	205	*	213	233	250	278	305	335	362	390	417	*	*	*	*	*
Сборка №18																							
D	80	100	110	115	120	130	140	150	160	180	200	250	300	350	400	450	500	550	600	650	700	750	800
H	379	*	379	379	379	386	*	396	*	404	424	441	469	496	526	553	581	608	*	*	*	*	*
L	329	*	329	329	329	336	*	346	*	354	374	391	419	446	476	503	531	558	*	*	*	*	*
Сборка №19																							
D	80	100	110	115	120	130	140	150	160	180	200	250	300	350	400	450	500	550	600	650	700	750	800
H	556	*	556	556	556	563	*	573	*	581	601	618	646	673	703	730	758	785	*	*	*	*	*
L	506	*	506	506	506	513	*	523	*	531	551	568	596	623	653	680	708	735	*	*	*	*	*
Сборка №20																							
D	80	100	110	115	120	130	140	150	160	180	200	250	300	350	400	450	500	550	600	650	700	750	800
H	909	*	909	909	909	916	*	926	*	934	954	971	999	1026	1056	1083	1111	1138	*	*	*	*	*
L	859	*	859	859	859	866	*	876	*	884	904	921	949	976	1006	1033	1061	1088	*	*	*	*	*



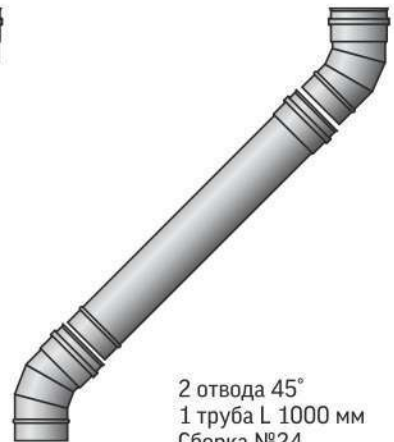
2 отвода 45°  
Сборка №21



2 отвода 45°  
1 труба L 250 мм  
Сборка №22



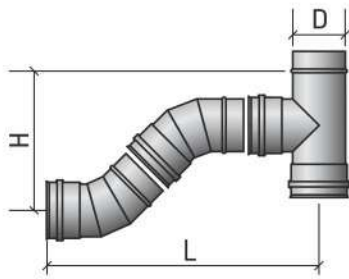
2 отвода 45°  
1 труба L 500 мм  
Сборка №23



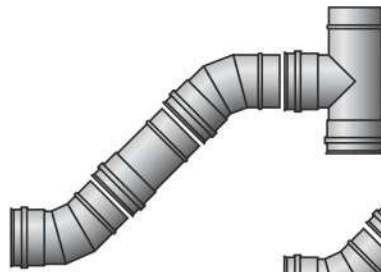
2 отвода 45°  
1 труба L 1000 мм  
Сборка №24

Сборка №21																							
D	80	100	110	115	120	130	140	150	160	180	200	250	300	350	400	450	500	550	600	650	700	750	800
H	300	*	300	300	300	310	*	324	*	336	364	388	428	466	508	546	586	624	*	*	*	*	*
L	126	*	126	126	126	130	*	136	*	140	152	162	178	194	212	228	244	260	*	*	*	*	*
Сборка №22																							
D	80	100	110	115	120	130	140	150	160	180	200	250	300	350	400	450	500	550	600	650	700	750	800
H	441	*	441	441	441	451	*	465	*	477	505	529	569	607	649	687	727	765	*	*	*	*	*
L	267	*	267	267	267	271	*	277	*	281	293	303	319	335	353	369	385	401	*	*	*	*	*
Сборка №23																							
D	80	100	110	115	120	130	140	150	160	180	200	250	300	350	400	450	500	550	600	650	700	750	800
H	618	*	618	618	618	628	*	642	*	654	682	706	746	784	826	864	904	942	*	*	*	*	*
L	444	*	444	444	444	448	*	454	*	458	470	480	496	512	530	546	562	578	*	*	*	*	*
Сборка №24																							
D	80	100	110	115	120	130	140	150	160	180	200	250	300	350	400	450	500	550	600	650	700	750	800
H	971	*	971	971	971	981	*	995	*	1007	1035	1059	1099	1137	1179	1217	1257	1295	*	*	*	*	*
L	797	*	797	797	797	801	*	807	*	811	823	833	849	865	883	899	915	931	*	*	*	*	*

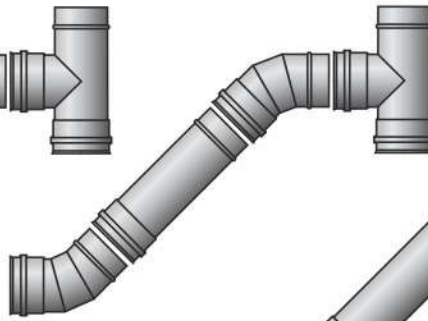
## СХЕМЫ СБОРКИ ЭЛЕМЕНТОВ ТЕРМО



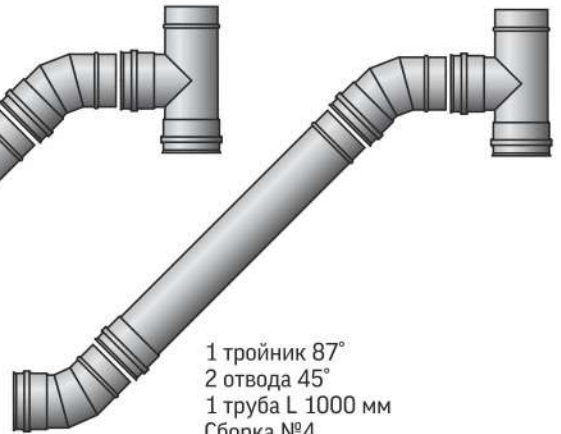
1 тройник 87°  
2 отвода 45°  
Сборка №1



1 тройник 87°  
2 отвода 45°  
1 труба L 250 мм  
Сборка №2

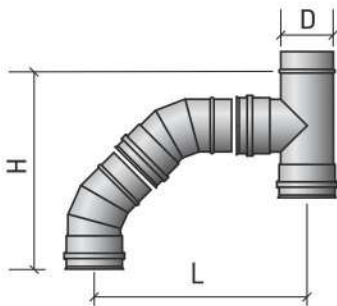


1 тройник 87°  
2 отвода 45°  
1 труба L 500 мм  
Сборка №3

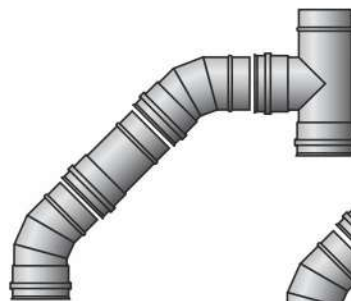


1 тройник 87°  
2 отвода 45°  
1 труба L 1000 мм  
Сборка №4

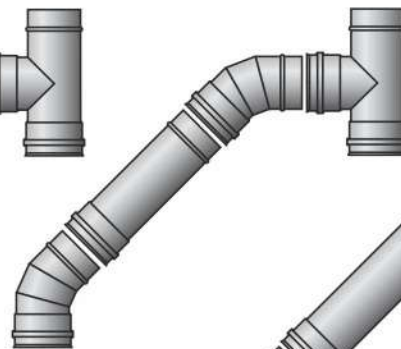
Сборка №1																					
D	140	160	180	190	200	210	220	230	240	250	260	280	300	310	320	350	360	400	410	450	550
H	247	*	277	288	*	304	315	320	329	334	345	361	385	386	397	418	427	459	464	500	582
L	479	*	525	544	*	568	587	592	607	612	631	655	687	696	715	742	759	807	812	870	998
Сборка №2																					
D	140	160	180	190	200	210	220	230	240	250	260	280	300	310	320	350	360	400	410	450	550
H	388	*	418	429	*	445	456	461	470	475	486	502	526	527	538	559	568	600	605	641	723
L	620	*	666	685	*	709	728	733	748	753	772	796	828	837	856	883	900	948	953	1011	1139
Сборка №3																					
D	140	160	180	190	200	210	220	230	240	250	260	280	300	310	320	350	360	400	410	450	550
H	565	*	595	606	*	622	633	638	647	652	663	679	703	704	715	736	745	777	782	818	900
L	797	*	843	862	*	886	905	910	925	930	949	973	1005	1014	1033	1060	1077	1125	1130	1188	1316
Сборка №4																					
D	140	160	180	190	200	210	220	230	240	250	260	280	300	310	320	350	360	400	410	450	550
H	919	*	949	960	*	976	987	992	1001	1006	1017	1033	1057	1058	1069	1090	1099	1131	1136	1172	1254
L	1150	*	1196	1215	*	1239	1258	1263	1278	1283	1302	1326	1358	1367	1386	1413	1430	1478	1483	1541	1669



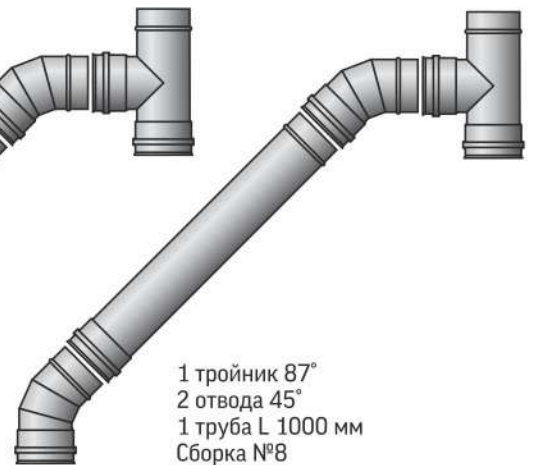
1 тройник 87°  
2 отвода 45°  
Сборка №5



1 тройник 87°  
2 отвода 45°  
1 труба L 250 мм  
Сборка №6

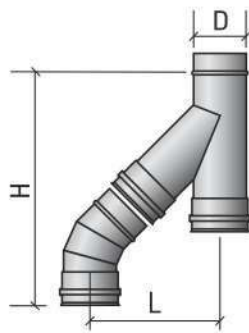


1 тройник 87°  
2 отвода 45°  
1 труба L 500 мм  
Сборка №7

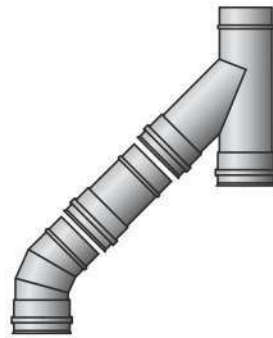


1 тройник 87°  
2 отвода 45°  
1 труба L 1000 мм  
Сборка №8

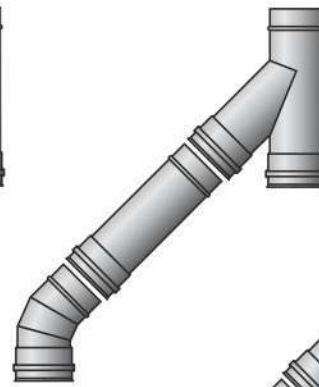
Сборка №5																					
D	140	160	180	190	200	210	220	230	240	250	260	280	300	310	320	350	360	400	410	450	550
H	363	*	401	416	*	436	451	456	468	473	488	508	536	541	556	580	593	633	638	685	790
L	363	*	401	416	*	436	451	456	468	473	488	508	536	541	556	580	593	633	638	685	790
Сборка №6																					
D	140	160	180	190	200	210	220	230	240	250	260	280	300	310	320	350	360	400	410	450	550
H	505	*	543	558	*	578	593	598	610	615	630	650	678	683	698	722	735	775	780	827	932
L	505	*	543	558	*	578	593	598	610	615	630	650	678	683	698	722	735	775	780	827	932
Сборка №7																					
D	140	160	180	190	200	210	220	230	240	250	260	280	300	310	320	350	360	400	410	450	550
H	681	*	719	734	*	754	769	774	786	791	806	826	854	859	874	898	911	951	956	1003	1108
L	681	*	719	734	*	754	769	774	786	791	806	826	854	859	874	898	911	951	956	1003	1108
Сборка №8																					
D	140	160	180	190	200	210	220	230	240	250	260	280	300	310	320	350	360	400	410	450	550
H	1035	*	1073	1088	*	1108	1123	1128	1140	1145	1160	1180	1208	1213	1228	1252	1265	1305	1310	1357	1462
L	1035	*	1073	1088	*	1108	1123	1128	1140	1145	1160	1180	1208	1213	1228	1252	1265	1305	1310	1357	1462



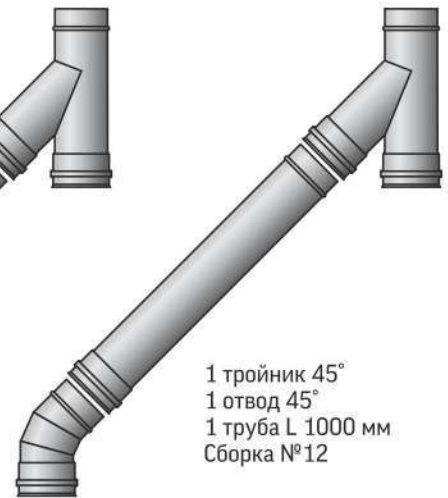
1 тройник 45°  
1 отвод 45°  
Сборка №9



1 тройник 45°  
1 отвод 45°  
1 труба L 250 мм  
Сборка №10

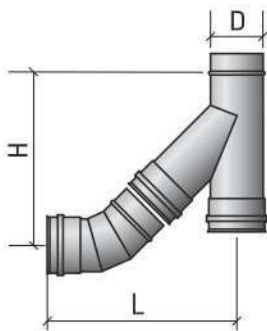


1 тройник 45°  
1 отвод 45°  
1 труба L 500 мм  
Сборка №11

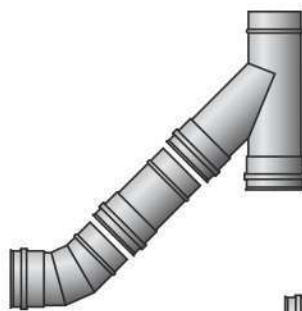


1 тройник 45°  
1 отвод 45°  
1 труба L 1000 мм  
Сборка №12

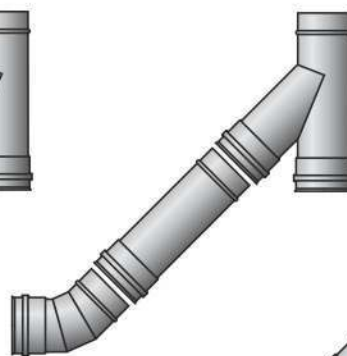
Сборка №9																							
D	140	160	180	190	200	210	220	230	240	250	260	280	300	310	320	350	360	400	410	450	460	500	550
H	432	*	489	505	*	534	550	562	576	589	605	634	661	678	697	734	750	807	816	879	888	952	1024
L	238	*	278	288	*	309	319	329	338	349	359	380	399	409	423	451	460	501	508	552	559	602	653
Сборка №10																							
D	140	160	180	190	200	210	220	230	240	250	260	280	300	310	320	350	360	400	410	450	460	500	550
H	573	*	630	646	*	675	691	704	718	730	747	775	803	819	839	875	891	949	958	1020	1029	1094	1165
L	379	*	419	429	*	450	460	471	480	490	500	521	541	551	565	592	601	643	650	693	700	744	794
Сборка №11																							
D	140	160	180	190	200	210	220	230	240	250	260	280	300	310	320	350	360	400	410	450	460	500	550
H	750	*	807	823	*	852	868	881	895	907	923	952	980	996	1015	1052	1068	1126	1135	1197	1206	1270	1342
L	556	*	596	606	*	627	637	648	657	667	677	698	718	728	741	769	778	819	827	870	877	920	971
Сборка №12																							
D	140	160	180	190	200	210	220	230	240	250	260	280	300	310	320	350	360	400	410	450	460	500	550
H	1103	*	1161	1177	*	1205	1222	1234	1248	1261	1277	1306	1333	1349	1369	1406	1422	1479	1488	1551	1560	1624	1695
L	909	*	950	960	*	980	990	1001	1010	1021	1031	1051	1071	1081	1095	1123	1132	1173	1180	1223	1231	1274	1324



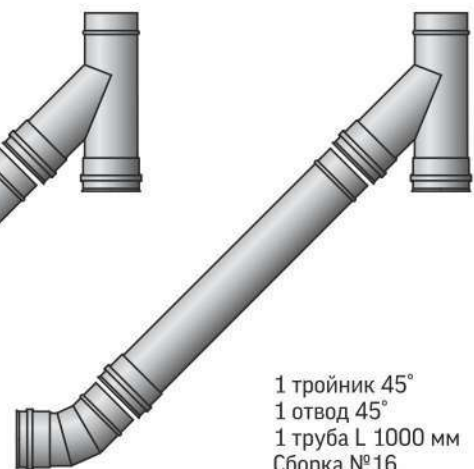
1 тройник 45°  
1 отвод 45°  
Сборка №13



1 тройник 45°  
1 отвод 45°  
1 труба L 250 мм  
Сборка №14

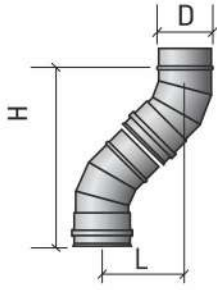


1 тройник 45°  
1 отвод 45°  
1 труба L 500 мм  
Сборка №15

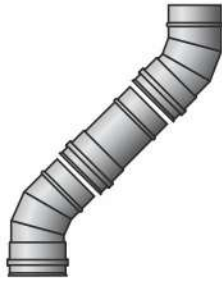


1 тройник 45°  
1 отвод 45°  
1 труба L 1000 мм  
Сборка №16

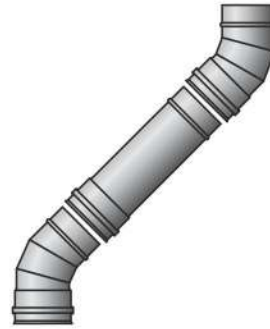
Сборка №13																							
D	140	160	180	190	200	210	220	230	240	250	260	280	300	310	320	350	360	400	410	450	460	500	550
H	316	*	365	377	*	402	414	426	437	450	462	487	510	522	538	572	584	633	642	694	703	755	816
L	354	*	402	416	*	441	455	465	477	488	502	527	550	565	582	613	626	675	682	737	744	799	861
Сборка №14																							
D	140	160	180	190	200	210	220	230	240	250	260	280	300	310	320	350	360	400	410	450	460	500	550
H	457	*	506	518	*	543	555	568	579	591	603	628	652	664	680	713	725	775	784	835	844	897	957
L	495	*	543	557	*	582	596	607	619	629	644	668	692	706	724	754	767	817	824	878	885	941	1002
Сборка №15																							
D	140	160	180	190	200	210	220	230	240	250	260	280	300	310	320	350	360	400	410	450	460	500	550
H	634	*	683	695	*	720	732	745	756	768	780	805	829	841	856	890	902	951	961	1012	1021	1073	1134
L	672	*	720	734	*	759	773	784	796	806	820	845	869	883	900	931	944	994	1001	1055	1062	1117	1179
Сборка №16																							
D	140	160	180	190	200	210	220	230	240	250	260	280	300	310	320	350	360	400	410	450	460	500	550
H	987	*	1037	1049	*	1073	1085	1098	1109	1122	1134	1158	1182	1194	1210	1244	1256	1305	1314	1365	1375	1427	1487
L	1025	*	1074	1088	*	1112	1127	1137	1149	1160	1174	1199	1222	1236	1254	1285	1298	1347	1354	1409	1416	1471	1532



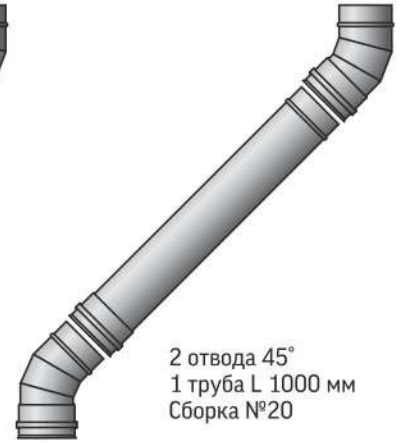
2 отвода 45°  
Сборка №17



2 отвода 45°  
1 труба L 250 мм  
Сборка №18

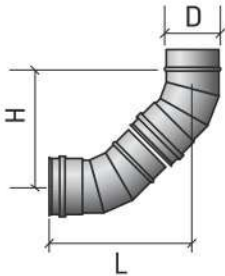


2 отвода 45°  
1 труба L 500 мм  
Сборка №19

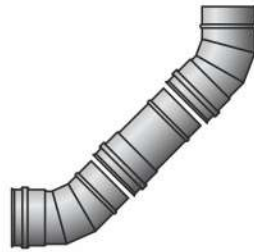


2 отвода 45°  
1 труба L 1000 мм  
Сборка №20

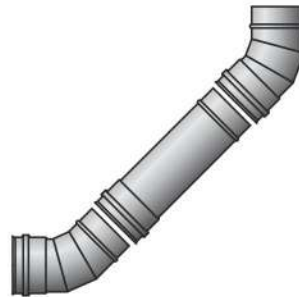
Сборка №17																							
D	140	160	180	190	200	210	220	230	240	250	260	280	300	310	320	350	360	400	410	450	460	500	550
H	311	*	337	351	*	365	379	379	389	389	403	417	429	443	457	469	481	509	509	547	547	587	625
L	129	*	139	145	*	151	157	157	161	161	167	173	177	183	189	195	199	211	211	227	227	243	259
Сборка №18																							
D	140	160	180	190	200	210	220	230	240	250	260	280	300	310	320	350	360	400	410	450	460	500	550
H	452	*	478	492	*	506	520	520	530	530	544	558	570	584	598	610	622	650	650	688	688	728	766
L	270	*	280	286	*	292	298	298	302	302	308	314	318	324	330	336	340	352	352	368	368	384	400
Сборка №19																							
D	140	160	180	190	200	210	220	230	240	250	260	280	300	310	320	350	360	400	410	450	460	500	550
H	629	*	655	669	*	683	697	697	707	707	721	735	747	761	775	787	799	827	827	865	865	905	943
L	447	*	457	463	*	469	475	475	479	479	485	491	495	501	507	513	517	529	529	545	545	561	577
Сборка №20																							
D	140	160	180	190	200	210	220	230	240	250	260	280	300	310	320	350	360	400	410	450	460	500	550
H	982	*	1008	1022	*	1036	1050	1050	1060	1060	1074	1088	1100	1114	1128	1140	1152	1180	1180	1218	1218	1258	1296
L	800	*	810	816	*	822	828	828	832	832	838	844	848	854	860	866	870	882	882	898	898	914	930



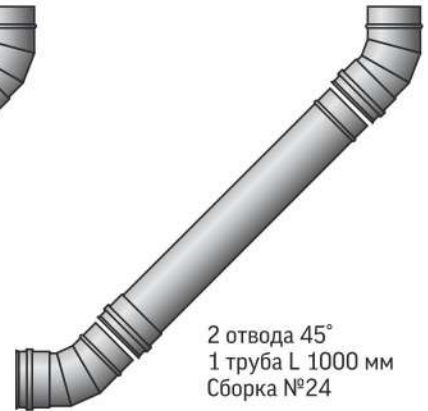
2 отвода 45°  
Сборка №21



2 отвода 45°  
1 труба L 250 мм  
Сборка №22



2 отвода 45°  
1 труба L 500 мм  
Сборка №23



2 отвода 45°  
1 труба L 1000 мм  
Сборка №24

Сборка №21																							
D	140	160	180	190	200	210	220	230	240	250	260	280	300	310	320	350	360	400	410	450	460	500	550
H	195	*	213	223	*	233	243	243	250	250	260	270	278	288	298	307	315	335	335	362	362	390	417
L	245	*	263	273	*	283	293	293	300	300	310	320	328	338	348	357	365	385	385	412	412	440	467
Сборка №22																							
D	140	160	180	190	200	210	220	230	240	250	260	280	300	310	320	350	360	400	410	450	460	500	550
H	336	*	354	364	*	374	384	384	391	391	401	411	419	429	439	448	456	476	476	503	503	531	558
L	386	*	404	414	*	424	434	434	441	441	451	461	469	479	489	498	506	526	526	553	553	581	608
Сборка №23																							
D	140	160	180	190	200	210	220	230	240	250	260	280	300	310	320	350	360	400	410	450	460	500	550
H	513	*	531	541	*	551	561	561	568	568	578	588	596	606	616	625	633	653	653	680	680	708	735
L	563	*	581	591	*	601	611	611	618	618	628	638	646	656	666	675	683	703	703	730	730	758	785
Сборка №24																							
D	140	160	180	190	200	210	220	230	240	250	260	280	300	310	320	350	360	400	410	450	460	500	550
H	866	*	884	894	*	904	914	914	921	921	931	941	949	959	969	978	986	1006	1006	1033	1033	1061	1088
L	916	*	934	944	*	954	964	964	971	971	981	991	999	1009	1019	1028	1036	1056	1056	1083	1083	1111	1138

**СИСТЕМА СЕРТИФИКАЦИИ ГОСТ Р**  
ФЕДЕРАЛЬНОЕ АГЕНТСТВО ПО ТЕХНИЧЕСКОМУ РЕГУЛИРОВАНИЮ И МЕТРОЛОГИИ

**СЕРТИФИКАТ СООТВЕТСТВИЯ**

№ РОСС RU.АЖ40.Н01331  
Срок действия с 23.09.2019 по 22.09.2022  
№ 0439788

**ОРГАН ПО СЕРТИФИКАЦИИ** Орган по сертификации Общества с ограниченной ответственностью "СамараТест". Место нахождения: 443030, Российская Федерация, Самарская область, город Самара, улица Урицкого, дом 19. Адрес места осуществления деятельности: 443030, Российская Федерация, Самарская область, Железнодорожный район, город Самара, улица Урицкого, дом 19, комнаты 45, 46, 48, 49. Основной государственный регистрационный номер 1166313092032. Телефон факс: +7 (846) 206-03-79, адрес электронной почты: info@samartest.ru. Адрес электронной почты: info@samartest.ru. Адрес электронной почты: info@samartest.ru. Дата регистрации аттестата аккредитации 02.06.2017 года.

**ПРОДУКЦИЯ** Элементы модульных дымоходов серии «Моно» и «Термо» — одноственные и двуственные из нержавеющей стали  
ТУ 5263-001-02739330-2016  
Серийный выпуск

код ОК	034-2014 (КПЕС 2008)
код ТН ВЭД	25.11.23.119

**СООТВЕТСТВУЕТ ТРЕБОВАНИЯМ НОРМАТИВНЫХ ДОКУМЕНТОВ**  
ТУ 5263-001-02739330-2016

**ИЗГОТОВИТЕЛЬ** ООО "ПЕРМСКАЯ ПРОИЗВОДСТВЕННАЯ КОМПАНИЯ "ТЕПЛО И СУХОВ"  
Адрес: 614065, Пермский край, Пермь г., Промышленная ул., дом № 153, корпус Б  
ИНН: 5905042006

**СЕРТИФИКАТ ВЫДАН** ООО "ПЕРМСКАЯ ПРОИЗВОДСТВЕННАЯ КОМПАНИЯ "ТЕПЛО И СУХОВ"  
Адрес: 614065, Пермский край, Пермь г., Промышленная ул., дом № 153, корпус Б  
Телефон: 7 (342) 270-03-59, Факс: 7 (342) 270-03-59, E-mail: office@teplov.ru  
ИНН: 5905042006

**НА ОСНОВАНИИ** протокола испытаний № 555-09/12-В от 19.09.2019 года, выданного испытательной лабораторией «Велес» Общества с ограниченной ответственностью «Центр Сертификации «Велес», регистрационный № РОСС RU.31485.04ИДЮ0.006.

**ДОПОЛНИТЕЛЬНАЯ ИНФОРМАЦИЯ** Схема сертификации: 3.

Руководитель органа: П.А. Морозов  
Эксперт: Ф.Ю. Зубков

Сертификат не применяется при обязательной сертификации

**СИСТЕМА СЕРТИФИКАЦИИ ГОСТ Р**  
ФЕДЕРАЛЬНОЕ АГЕНТСТВО ПО ТЕХНИЧЕСКОМУ РЕГУЛИРОВАНИЮ И МЕТРОЛОГИИ

**СЕРТИФИКАТ СООТВЕТСТВИЯ**

№ РОСС RU.АЖ40.Н01332  
Срок действия с 23.09.2019 по 22.09.2022  
№ 0439787

**ОРГАН ПО СЕРТИФИКАЦИИ** Орган по сертификации Общества с ограниченной ответственностью "СамараТест". Место нахождения: 443030, Российская Федерация, Самарская область, город Самара, улица Урицкого, дом 19. Адрес места осуществления деятельности: 443030, Российская Федерация, Самарская область, Железнодорожный район, город Самара, улица Урицкого, дом 19, комнаты 45, 46, 48, 49. Основной государственный регистрационный номер 1166313092032. Телефон факс: +7 (846) 206-03-79, адрес электронной почты: info@samartest.ru. Адрес электронной почты: info@samartest.ru. Адрес электронной почты: info@samartest.ru. Дата регистрации аттестата аккредитации 02.06.2017 года.

**ПРОДУКЦИЯ** Цилиндры теплоизоляционные из минеральной ваты на синтетическом связующем кашированные алюминиевой фольгой и некашированные  
ТУ 5762-002-02739330-2016  
Серийный выпуск

код ОК	034-2014 (КПЕС 2008)
код ТН ВЭД	23.99.19.110

**СООТВЕТСТВУЕТ ТРЕБОВАНИЯМ НОРМАТИВНЫХ ДОКУМЕНТОВ**  
ТУ 5762-002-02739330-2016

**ИЗГОТОВИТЕЛЬ** ООО "ПЕРМСКАЯ ПРОИЗВОДСТВЕННАЯ КОМПАНИЯ "ТЕПЛО И СУХОВ"  
Адрес: 614065, Пермский край, Пермь г., Промышленная ул., дом № 153, корпус Б  
ИНН: 5905042006

**СЕРТИФИКАТ ВЫДАН** ООО "ПЕРМСКАЯ ПРОИЗВОДСТВЕННАЯ КОМПАНИЯ "ТЕПЛО И СУХОВ"  
Адрес: 614065, Пермский край, Пермь г., Промышленная ул., дом № 153, корпус Б  
Телефон: 7 (342) 270-03-59, Факс: 7 (342) 270-03-59, E-mail: office@teplov.ru  
ИНН: 5905042006

**НА ОСНОВАНИИ** протокола испытаний № 555-09/12-В от 19.09.2019 года, выданного испытательной лабораторией «Велес» Общества с ограниченной ответственностью «Центр Сертификации «Велес», регистрационный № РОСС RU.31485.04ИДЮ0.006.

**ДОПОЛНИТЕЛЬНАЯ ИНФОРМАЦИЯ** Схема сертификации: 3.

Руководитель органа: П.А. Морозов  
Эксперт: Ф.Ю. Зубков

Сертификат не применяется при обязательной сертификации

**СИСТЕМА СЕРТИФИКАЦИИ ГОСТ Р**  
ФЕДЕРАЛЬНОЕ АГЕНТСТВО ПО ТЕХНИЧЕСКОМУ РЕГУЛИРОВАНИЮ И МЕТРОЛОГИИ

**СЕРТИФИКАТ СООТВЕТСТВИЯ**

№ РОСС RU.АЖ40.Н01333  
Срок действия с 23.09.2019 по 22.09.2022  
№ 0439789

**ОРГАН ПО СЕРТИФИКАЦИИ** Орган по сертификации Общества с ограниченной ответственностью "СамараТест". Место нахождения: 443030, Российская Федерация, Самарская область, город Самара, улица Урицкого, дом 19. Адрес места осуществления деятельности: 443030, Российская Федерация, Самарская область, Железнодорожный район, город Самара, улица Урицкого, дом 19, комнаты 45, 46, 48, 49. Основной государственный регистрационный номер 1166313092032. Телефон факс: +7 (846) 206-03-79, адрес электронной почты: info@samartest.ru. Адрес электронной почты: info@samartest.ru. Адрес электронной почты: info@samartest.ru. Дата регистрации аттестата аккредитации 02.06.2017 года.

**ПРОДУКЦИЯ** Оболочки металлические тонколистовые для защиты тепловой изоляции наружных поверхностей оборудования, трубопроводов и воздуховодов  
ТУ 4859-003-02739330-2016  
Серийный выпуск

код ОК	034-2014 (КПЕС 2008)
код ТН ВЭД	28.99.39.190

**СООТВЕТСТВУЕТ ТРЕБОВАНИЯМ НОРМАТИВНЫХ ДОКУМЕНТОВ**  
ТУ 4859-003-02739330-2016

**ИЗГОТОВИТЕЛЬ** ООО "ПЕРМСКАЯ ПРОИЗВОДСТВЕННАЯ КОМПАНИЯ "ТЕПЛО И СУХОВ"  
Адрес: 614065, Пермский край, Пермь г., Промышленная ул., дом № 153, корпус Б  
ИНН: 5905042006

**СЕРТИФИКАТ ВЫДАН** ООО "ПЕРМСКАЯ ПРОИЗВОДСТВЕННАЯ КОМПАНИЯ "ТЕПЛО И СУХОВ"  
Адрес: 614065, Пермский край, Пермь г., Промышленная ул., дом № 153, корпус Б  
Телефон: 7 (342) 270-03-59, Факс: 7 (342) 270-03-59, E-mail: office@teplov.ru  
ИНН: 5905042006

**НА ОСНОВАНИИ** протокола испытаний № 558-09/12-В от 19.09.2019 года, выданного испытательной лабораторией «Велес» Общества с ограниченной ответственностью «Центр Сертификации «Велес», регистрационный № РОСС RU.31485.04ИДЮ0.006.

**ДОПОЛНИТЕЛЬНАЯ ИНФОРМАЦИЯ** Схема сертификации: 3.

Руководитель органа: П.А. Морозов  
Эксперт: Ф.Ю. Зубков

Сертификат не применяется при обязательной сертификации

**РОССИЙСКАЯ ФЕДЕРАЦИЯ**

**СЕРТИФИКАТ СООТВЕТСТВИЯ**  
(обязательная сертификация)

№ RU-C-RU.P668.V.00410/20

№ 0044405

**ЗАЯВИТЕЛЬ** Общество с ограниченной ответственностью «Пермская производственная компания «Тепло и Сухов» (ООО «ППК «ТИС»)  
Адрес: 614065, РОССИЯ, Пермский край, город Пермь, улица Промышленная, дом № 153, корпус Б.  
ОГРН: 1165958803610, Телефон: +73422700359, факс: +73422700359, e-mail: office@teplov.ru.

**ИЗГОТОВИТЕЛЬ** Общество с ограниченной ответственностью «Пермская производственная компания «Тепло и Сухов» (ООО «ППК «ТИС»)  
Адрес: 614065, РОССИЯ, Пермский край, город Пермь, улица Промышленная, дом № 153, корпус Б.  
ОГРН: 1165958803610, Телефон: +73422700359, факс: +73422700359, e-mail: office@teplov.ru.

**ОРГАН ПО СЕРТИФИКАЦИИ** Общество с ограниченной ответственностью "Поволжье Сертификационная Компания" (ООО «ПСК») Курский адрес: 121351 г. Москва, улица Иван Франко, дом 46, 2 этаж, помещение 1, комн. №1 и №1а. Физический адрес: 119054, РОССИЯ, город Москва, ул. Дубининская, 33 Б, тел. +74959481-03-40, e-mail: info@psc.ru. ОГРН: 1117746604302. Аттестат: рег. № РОСС RU.0001.11П68 выдан 29.04.2019 г. Федеральной службой по аккредитации.

**ПОДТВЕРЖДАЕТ, ЧТО ПРОДУКЦИЯ** Трубы диаметром из нержавеющей стали марки AISI 444, AISI 316, AISI 304, для установки ванных кабинок из панелей теплоизоляционные, работающие на жидком, газообразном или твердом азоте, толщиной, марки «ЕВРО ТИС» одноственные типа «Моно», диаметром от 60 до 1000 мм, толщину стенки от 0,5 до 1,0 мм, двуственные типа «Термо» с внутренним диаметром от 60 до 900 мм, с наружным диаметром от 110 до 1000 мм, толщину стенки от 0,5 до 1,0 мм, с теплоизоляцией толщиной от 25 до 100 мм, плотностью от 75 до 150 кг/м<sup>3</sup>, из минеральной ваты на синтетическом связующем «ТеплоТек», выпускаемые по ТУ 5762-002-02739330-2016. Серийный выпуск.

код ОК 005 (ОКП):	код ОКПД-2:	25.11.23.119
код ЕКПС:	код ТН ВЭД России:	

**СООТВЕТСТВУЕТ ТРЕБОВАНИЯМ ТЕХНИЧЕСКОГО РЕГЛАМЕНТА (ТЕХНИЧЕСКИХ РЕГЛАМЕНТОВ)**  
Технический регламент о требованиях пожарной безопасности (Федеральный закон от 22.07.2008 г. N 123-ФЗ в ред. Федеральных законов от 10.07.2012 г. N 117-ФЗ, от 02.07.2013 г. N 185-ФЗ, от 23.06.2014 г. N 160-ФЗ, от 13.07.2015 г. N 234-ФЗ, от 03.07.2016 г. N 301-ФЗ, от 29.07.2017 г. N 244-ФЗ, ТСОТ в 5323-0309 «Атмосфера теплоизоляционные, работающие на жидком азоте».  
Требования пожарной безопасности. Методы испытаний», в.н. 4.10.4.39.5.2.

**ПРОВЕДЕННЫЕ ИССЛЕДОВАНИЯ (ИСПЫТАНИЯ) И ИЗМЕРЕНИЯ**  
Протокол сертификационных испытаний № ППК-04/01-2020 от 30.01.2020 г., ИП ООО «Поволжье Сертификационная Компания», рег. № ППК-01-01-01 от 29.04.2015 г. Акт анализа системы производства № 770-С/12-2019 от 06.12.2019 г., приказ ОС ООО «Поволжье Сертификационная Компания», рег. № РОСС RU.0001.11П68 выдан 29.04.2019 г.

**ПРЕДСТАВЛЕННЫЕ ДОКУМЕНТЫ**

**СРОК ДЕЙСТВИЯ СЕРТИФИКАТА СООТВЕТСТВИЯ** с 30.01.2020 по 29.01.2025

Руководитель (заместитель руководителя) органа по сертификации: Д.Л. Голубев  
Эксперт (эксперты): Д.Р. Гареев

340-Орехово, Москва, 2014, ф. выдана № 05-02-0203-01С/Р, 73 наб. Тел.: (800) 228-47-48, www.gost.ru