



СИБИРСКИЕ ПЕЧИ, КОТЛЫ И КАМИНЫ

Валериан

Дровяная отопительная печь



Руководство по эксплуатации

Сделано в России



Тепло приходит из Сибири

Благодарим Вас за приобретение нашей продукции.

Настоящее руководство по эксплуатации предназначено для изучения принципа работы, правил эксплуатации и обслуживания дровяной отопительной печи «Валериан» (далее — печи) и содержит указания, необходимые для правильной и безопасной ее эксплуатации.

К монтажу и эксплуатации печи допускаются лица, изучившие настоящее руководство.

Содержание

| | |
|--------------------------------|---------|
| 1. Назначение печи | |
| 2. Особенности конструкции | стр. 3 |
| 3. Модельный ряд | стр. 3 |
| 4. Технические характеристики | стр. 3 |
| 5. Конструкция печи | стр. 5 |
| 6. Маркировка и упаковка печи | стр. 6 |
| 7. Использование по назначению | стр. 6 |
| 8. Техническое обслуживание | стр. 19 |
| 9. Текущий ремонт | стр. 21 |
| 10. Хранение | стр. 22 |
| 11. Транспортирование | стр. 22 |
| 12. Утилизация | стр. 23 |
| 13. Гарантийные обязательства | стр. 23 |
| 14. Комплект поставки | стр. 24 |

Настоящий документ защищен законом об авторских правах. Запрещается полное или частичное воспроизведение содержимого настоящего документа, без предварительного уведомления и получения разрешения от компании-изготовителя.

Компания-изготовитель оставляет за собой право вносить изменения в конструкцию печи, не ухудшающие ее потребительские свойства, без обновления сопровождающей документации.

1. Назначение печи

Дровяная отопительная печь «Валериан» предназначена для экономичного воздушного отопления жилых и нежилых помещений с временным пребыванием людей.

Работа печи допускается в диапазоне изменения температуры окружающей среды от -60 до +40 °С, значение климатических факторов соответствует исполнению УХЛ категории размещения 3 по ГОСТ 15150-69.

2. Особенности конструкции

- Проверенная классическая конструкция печи длительного горения.
- Конвективные трубы для быстрого и равномерного прогрева помещения объемом до 330 куб.м.
- Боковые панели снижают излучение, увеличивают конвекцию.
- Уплотненная дверца оригинального дизайна со светопрозрачным экраном.
- Клапан для регулировки интенсивности горения.

3. Модельный ряд

Серийно выпускаются модели печи «Валериан» мощностью 8, 15 и 20 кВт.

4. Технические характеристики

Технические характеристики каждой модели приведены в таблице 1. Габаритные размеры моделей приведены на рисунке.

Разрешенные виды топлива: дрова.

Внимание! Не допускается использовать виды топлива, не входящие в перечень разрешенных.

Внимание! Категорически запрещается использовать в качестве топлива уголь и угольные брикеты.

Таблица 1. Технические характеристики

| Модели | Валериан | | |
|--|--|---------|---------|
| | Максимальный объем отапливаемого помещения, куб. м | 130 | 230 |
| Максимальная мощность, кВт | 8 | 15 | 20 |
| Габаритные размеры печи, | | | |
| А, мм | 535 | 615 | 615 |
| В, мм | 620 | 690 | 805 |
| С, мм | 655 | 750 | 750 |
| Д, мм | 460 | 540 | 540 |
| Масса, кг | 54,5 | 71 | 87,4 |
| Проем топочной дверцы, мм | 295 | 295 | 295 |
| Объем камеры сгорания, л | 35 | 52 | 65 |
| Максимальный объем загрузки топлива, л | 26 | 46 | 59 |
| Максимальная длина полена, мм | 395 | 462 | 576 |
| Диаметр дымохода, мм | 115/120 | 115/120 | 115/120 |
| Рекомендуемая высота дымохода, м | 5 | 5 | 5 |
| Конвективные трубы: диаметр, мм / кол-во, шт. | 57/7 | 57/8 | 57/10 |

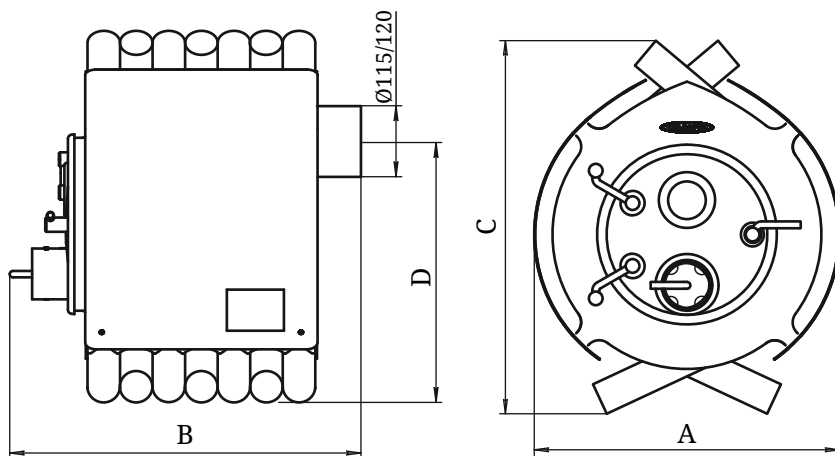


Рисунок 1. Габаритные размеры печи «Валериан»

Внимание! Максимальный объем отапливаемого помещения определен из условий обеспечения эффективного конвекционного теплообмена и нормативов общего термического сопротивления ограждающих конструкций по СП 50.13330.2012, либо согласно технических норм страны, в которой печь будет эксплуатироваться.

5. Конструкция печи

Расположение основных элементов печи «Валериан» представлено на рисунке 2.

Топливник печи (7) «Валериан» выполнен из конструкционной стали толщиной 3 мм. Печь состоит из системы конвективных труб, окружающих топочную камеру (1). Поверхность конвекционных труб, эффективно используется для передачи тепла, циркулирующему по ним теплоносителю (воздуху).

Снаружи топку закрывают панели конвектора (8).

Дефлектор (6) отделяет пространство топливника от патрубка дымоотвода.

Дверца (2) топочной камеры имеет окно со светопрозрачным экраном (3) и установленный по периметру дверцы уплотнитель (является расходным элементом). Механизм запираания надежно фиксирует дверку в закрытом положении поворотом ручки вниз.

При розжиге печи первичный воздух, необходимый для горения, подается к топливу через клапан регулировки подачи воздуха (4) на дверце. В целях пожарной безопасности со стороны топки клапан закрыт отражателем (5).

Регулируя степень закрытия клапана (4), можно обеспечить форсирование горения и получить мощное высокотемпературное пламя в момент розжига.

Наружная поверхность печи покрыта термостойкой кремнийорганической эмалью.

Внимание! Производитель оставляет за собой право вносить изменения в конструкцию печи, не ухудшающие ее потребительские свойства, без обновления сопровождающей документации.

Газообразные продукты горения направляются в дымоход (дымовую трубу) через выход дымохода диаметром 115 или 120 мм на задней стенке печи.

6. Маркировка и упаковка печи

6.1. Маркировка

На печи имеется информационный шильдик с указанием модели печи, ее массы, заводского серийного номера и даты изготовления печи, а также информации о сертификатах на данную модель.

6.2. Упаковка

Печь упакована в транспортировочную тару. Руководство по эксплуатации, в упаковочном пакете, и комплектующие вложены в топку печи.

На упаковке печи в передней части имеется ярлык, в котором содержатся сведения о модели печи, массе, конструктивных особенностях и дате изготовления.

6.3. Порядок снятия упаковки потребителем:

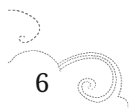
1. Разрезать упаковочную ленту.
2. Снять полиэтилен с печи.
3. Извлечь комплектующие и руководство по эксплуатации из печи и освободить их от упаковки.
4. При наличии деревянных транспортировочных брусков, защитной пленки и рекламных наклеек - удалить их.

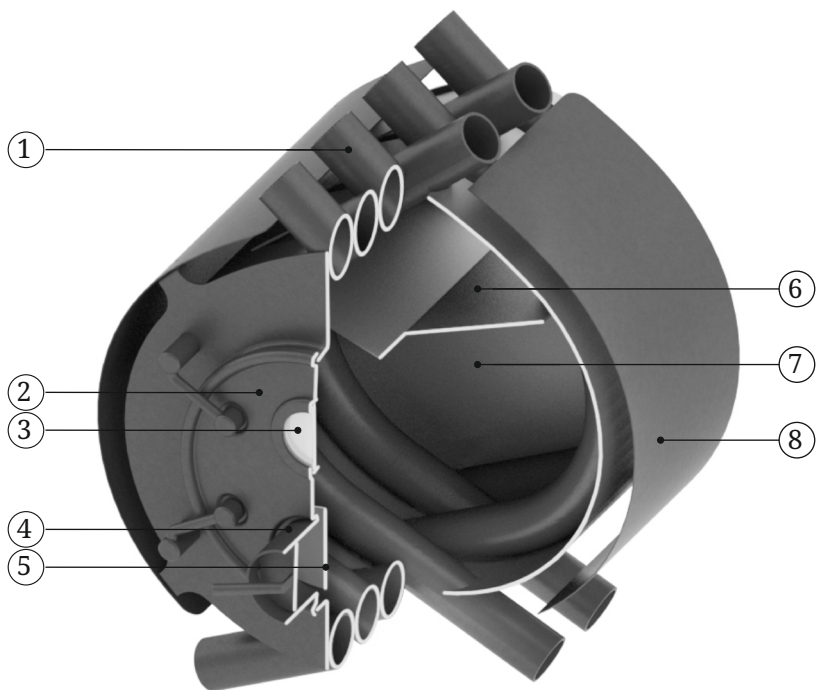
7. Использование по назначению

7.1. Подготовка печи к эксплуатации

Внимание! Запрещается использовать печь в производственных помещениях категорий А, Б, В по взрывопожарной безопасности в соответствии с СП 12.13130.2009 (определение категорий помещений и зданий по взрывопожарной и пожарной опасности).

Внимание! Не допускается использовать для розжига спиртосодержащие и легковоспламеняющиеся вещества (например, бензин, керосин). Не допускается сжигать глянцевую бумагу, обрезки ДСП, ламината и оргалита, так как при этом могут выделяться газы, способные вызвать взрывоподобное возпламенение.





- 1 - Конвективные трубы
- 2 - Дверца топливника
- 3 - Светопрозрачный экран
- 4 - Клапан регулировки подачи воздуха
- 5 - Отражатель
- 6 - Дефлектор
- 7 - Топка (топливник, камера сгорания)
- 8 - Панель конвектора

Рисунок 2. Общий вид и расположение основных элементов печи «Валериан»

Внимание! При первом протапливании печи промышленные масла, нанесенные на металл, и легкие летучие компоненты кремнийорганической эмали выделяют дым и резкий запах, которые исчезают при дальнейшей эксплуатации.

Внимание! Запрещается перегрев и перекаливание печи во время эксплуатации.

Перегрев и перекаливание печи можно определить по красному свечению металла топки в темноте, особенно элемента патрубка дымохода.

Людям с болезнями легких и владельцам домашних животных, восприимчивых к дыму, следует принять меры предосторожности.

Первую протопку печи необходимо произвести на открытом воздухе с соблюдением мер пожарной безопасности, до исчезновения дыма и едкого запаха (не менее 1 часа), при загрузке топки наполовину в режиме интенсивного горения. Убедитесь в отсутствии появления паров и запаха от лакокрасочного покрытия.

Внимание! Первая протопка печи должна производиться с приоткрытой топочной дверцей.

Для устойчивой работы печи при первой протопке необходимо организовать временный дымоход высотой не менее 2 м.

Внимание! Во избежание повреждения лакокрасочного покрытия при первом протапливании не производите механического воздействия на поверхность печи до полного ее остывания и окончательной полимеризации краски.

Убедитесь в нормальном функционировании всех элементов печи и защитных конструкций. Неисправная печь к эксплуатации не допускается.

Исправная печь:

- Не имеет внешних повреждений корпуса.
- Дверца свободно вращается на шарнирах, плотно прилегает к корпусу и надежно фиксируется замком.
- В полости дверцы присутствует уплотнительный шнур, закрепленный по всему периметру.
- Стекло на дверце не имеет трещин, сколов и других повреждений.
- Заслонка клапана регулировки подачи воздуха свободно перемещается и плотно перекрывает отверстие в закрытом состоянии.

Установите печь на специально подготовленное место для ее эксплуатации.

7.2. Подготовка помещения к монтажу печи

Место эксплуатации печи должно находиться внутри отапливаемого помещения. Конструкции помещения, которые находятся на расстоянии менее 500 мм от печи и дымовой трубы, следует защищать от возгорания:

- стены (или перегородки) из горючих материалов - штукатуркой толщиной 25 мм по металлической сетке или металлическим листом по негорючему теплоизоляционному материалу толщиной 10 мм.
- под печью необходимо сделать основание из кирпича или другого негорючего материала или площадку-постамент из негорючего материала высотой 100 мм от уровня деревянного пола на расстоянии 380 мм от стенок печи. На пол из негорючего материала печь устанавливается без дополнительного постамента.
- пол из горючих и трудногорючих материалов перед дверцей топки — металлическим листом размером 700×500 мм (рисунок 3).
- в потолке, в месте прохождения через него дымовой трубы, выполнить пожаробезопасную разделку.

Внимание! Место установки печи и трубы дымохода должно быть оборудовано в соответствии с требованиями СП 7.13130.2013, либо технических норм страны, в которой печь будет эксплуатироваться.

Внимание! Пол в помещении, в котором будет установлена печь, должен соответствовать требованиям СП 29.13330.2011.

Внимание! Необходимо обеспечить постоянный приток свежего воздуха в помещение, где работает печь. Нарушение данного условия может привести к нестабильной работе печи и возникновению опасных ситуаций, таких как отравление угарным газом, пожар.

7.3. Монтаж печи

Внимание! Все работы по монтажу печи производить после полного остывания печи.

Внимание! Печь тяжелая. Убедитесь, что у вас есть возможность и оборудование для её перемещения.

Внимание! Запрещается устанавливать печь в местах, где она будет создавать препятствия для движения людей при эвакуации.

Внимание! В помещениях, в которых установлена печь необходимо привести установку датчиков дыма и газоанализаторов.

Установите печь на специально подготовленное место для ее эксплуатации, согласно п.7.2. Убедитесь, что печь собрана и установлена в соответствии с требованиями СП 7.13130.2013 и настоящего руководства.

Если у вас возникают сомнения по правильной установке печи, после прочтения этого руководства, вы должны получить консультацию специалиста по монтажу печей, знающего все аспекты противопожарной безопасности и правила установки печей.

Схема монтажа печи показаны на рисунке 3. Расстояние от дверцы топки до противоположной стены следует принимать не менее 1250 мм. Расстояние между верхом печи и незащищенным потолком - не менее 1200 мм.

Расстояние между наружной поверхностью печи, дымовой трубы и горючими конструктивными элементами помещения (здания) следует принимать не менее:

- для незащищенных конструкций из горючих и трудногорючих материалов - 500 мм;
- для конструкций из негорючих материалов - 380 мм;
- для конструкций из горючих и трудногорючих материалов защищенных согласно п 7.2 - 380 мм;

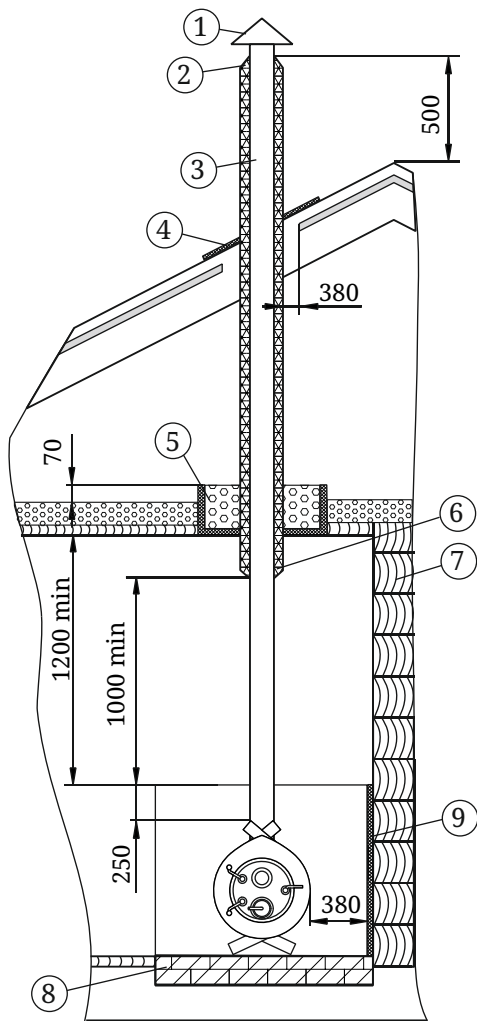
Никогда не устанавливайте печь в коридоре (проходе) либо около лестничного марша, это может препятствовать эвакуации в случае пожара. Не устанавливайте печь в спальне. Не ставьте печь в углубление в стене (в нише) или в топке камина (либо в топку каменной печи).


7.4. Монтаж дымохода


Внимание! Запрещается использование теплообменников «самоварного» типа любых производителей.

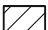
При эксплуатации печи, дымоходу следует уделять особое внимание.

Дымоход (дымовая труба) – это средство вытяжки отработанных газов, он обеспечивает тягу, которая способствует непрерывному




 Металлический лист по негорючему теплоизоляционному материалу толщиной 10мм


 утеплитель из негорючих материалов (керамзит/шлак/базальтовая вата)


 кирпич и т.п. (негорючий материал)


 дерево (горючий материал)

- 1 - Зонтик
- 2 - Финиш-сэндвич
- 3 - Модуль дымохода утепленный (сэндвич)
- 4 - Перекрытие из негорючего материала для кровли
- 5 - Потолочная разделка
- 6 - Старт-сэндвич
- 7 - Стены из горючего материала
- 8 - Основание под печь из негорючего материала
- 9 - Металлический лист по асбестовому картону для защиты стен из горючих материалов

Рисунок 3. Пример монтажа печи «Валериан»

поступлению воздуха, необходимого для нормального процесса горения. Данная печь разработана только для работы на естественной тяге.

Печь должна иметь свой собственный дымоход.

Внимание! Запрещается подключать печь, к каким-либо воздуховодам, кроме случаев, когда воздуховод предназначен только для работы в качестве дымохода.

Внимание! Запрещается подсоединять печь к дымоходу, к которому подсоединено другое оборудование или отопительный прибор.

Внимание! Печь не создает тяги. Тяга создается только дымоходом.

Тяга — это естественное движение воздуха или газов через топку печи и дымоход. Она возникает благодаря свойству теплого воздуха подниматься вверх.

По мере движения теплого воздуха по дымоходу создается низкое давление в месте соединения печи с дымоходом. Большее давление снаружи печи заставляет воздух двигаться в область с меньшим давлением – в область топливника. Таким образом, происходит поступление воздуха в топку. Этот постоянный приток воздуха и является тягой.

Если не создать тягу определенной величины печь не будет работать эффективно.

Оптимальная тяга для работы печей равна 12 ± 2 Па.

Наличие избыточной тяги приведет к повышенному расходу топлива и перегреву печи и дымохода. Может возникнуть опасность возникновения пожара.

При недостаточной тяге в топку будет проникать недостаточно воздуха для непрерывного и полного сгорания топлива, что может привести к задымлению помещения, ускоренному отложению сажи в дымоходе и образованию креозота, который ядовит и пожароопасен. При монтаже дымохода, до присоединения к нему печи, необходимо проверить наличие в нем тяги.

Дымовая труба должна иметь минимальное количество колен (отводов). Прямая труба предпочтительнее. Использование более двух отводов может привести к потере тяги и возможному задымлению.

При монтаже дымовой трубы в зданиях с кровлями из горючих

материалов обеспечить трубу искроуловителем из металлической сетки с отверстиями размером не более 5×5 мм, а пространство вокруг дымовой трубы следует перекрыть негорючими кровельными материалами.

На дымовых каналах печи, работающей на твердом топливе, в соответствии с СП 7.13130.2013, следует предусматривать задвижки с отверстием не менее 15х15 мм (рекомендуется устанавливать шибер (заслонку), в комплект поставки не входит).

Для надежной фиксации модулей между собой рекомендуется применять хомут обжимной.

Дымоход должен быть надежно закреплен на конструктивных элементах здания.

В случае установки толстостенной металлической, керамической или другой дымовой трубы большой массы необходимо разгрузить печь от ее веса.

Внимание! Производитель не несет ответственности за влияние внешних факторов на снижение естественной тяги в дымоходе.

Внимание! Запрещается использовать одностенные дымовые трубы с оцинкованным покрытием.

Внимание! Не использовать в одном дымоходе трубы разных производителей.

Внимание! Все места соединения модулей дымовой трубы между собой и с печью уплотнить термостойким герметиком (не менее 1000°С), обеспечивающим герметичность стыков трубы.

При выборе герметика необходимо обратить внимание на рекомендации изготовителя по применению. Некоторые герметики при перегреве могут выделять неприятный запах.

Внимание! Не допускается стыковка модулей дымохода в перекрытиях и разделках.

Внимание! Участок дымовой трубы, расположенный в зоне минусовых температур, должен быть обязательно теплоизолирован негорючим материалом, выдерживающим температуру не менее +400 °С.

Температура уходящих газов на участке первого модуля дымовой трубы от верха печи может превышать допустимую

температуру эксплуатации утепленных модулей, поэтому первый утепленный модуль дымохода должен устанавливаться на расстоянии не менее чем 1 м от верха печи.

В случае присоединения печи к стационарному встроенному дымоходу, либо в иных случаях, не рекомендуется отклонять ось дымовой трубы от вертикали более чем на 45°.

Внимание! Монтаж печи и дымовой трубы должен осуществляться квалифицированными работниками специализированной строительно-монтажной организации в соответствии с требованиями СП 60.13330.2016, либо технических норм страны, в которой печь будет эксплуатироваться.

Внимание! Категорически запрещается выполнять неразборными соединения печи с дымоходом или иными конструктивными элементами помещения.

Внимание! В случае пожара в дымоходе покиньте здание и немедленно вызовите пожарных.

7.5. Эксплуатация печи

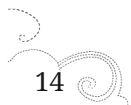
Внимание! Перед растопкой печи убедитесь в наличии тяги в дымоходе, в бытовых условиях тягу можно определить поднеся зажжённую спичку к открытой двери, если пламя затягивает в топливник - тяга есть.

Внимание! Во избежание травм и вреда здоровья запрещено пользоваться печью тем, кто не знает правила эксплуатации печи.

Внимание! Перед очередной растопкой печи следует проверить топку и, при необходимости, очистить ее от посторонних предметов (недогоревшие угли, гвозди), оставшихся от прежнего использования печи. Компания-изготовитель рекомендует, для увеличения срока службы печи, оставлять небольшой слой золы, покрывающей трубы, на дне топки.

Внимание! Запрещается использовать печь не по назначению.

Внимание! Запрещается использовать печь в мобильных домах, трейлерах или палаточных домах.



Закладывать дрова следует через дверцу. При растопке, чтобы обеспечить интенсивный розжиг топлива и доступ воздуха в зону горения, необходимо неплотно уложить дрова, открыть заслонку клапана регулировки подачи воздуха на дверце и открыть заслонку шибера.

Дрова следует укладывать горизонтально, это обеспечивает равномерное горение.

Не загружайте топку доверху – это может привести к опасной ситуации при открывании дверцы. Всегда закрывайте дверцу после растопки.

Внимание! Запрещается сжигание дров близко к дверце. Это может привести к деформации дверцы, повреждению стекла и задымлению помещения.

Внимание! Запрещается топить печь с открытой дверцей. Это может привести к развитию опасных режимов работы печи, выходу дыма в отапливаемое помещение и возникновению пожара.

Внимание! Запрещается принудительный поддув воздуха в зону горения.

Розжиг топлива необходимо производить с верхней части закладки дров, а в процессе эксплуатации подкладку дров в топку осуществлять небольшими партиями. При растопке топливник необходимо наполнять средне и мелко наколотыми дровами. Более крупные поленья нужно укладывать вниз, а более мелкие - наверх. Сверху на дрова положите щепки для розжига. Топливник необходимо заполнять не более чем на 2/3.

Для появления устойчивой тяги после растопки печи требуется некоторое незначительное время. Поэтому при открытии дверцы только что растопленной печи, работающей в режиме набора температуры, возможен незначительный выход дыма в помещение. Сгорания первой закладки топлива достаточно для прогрева дымохода и образования тяги, препятствующей дымлению.

В дальнейшем подачу воздуха, влияющую на интенсивность горения, можно регулировать при помощи клапана регулировки подачи воздуха на дверце.

Для загрузки очередной партии дров полностью открыть заслонку шибера (в комплект поставки не входит) и закрыть клапан на дверце (только в такой последовательности), через несколько секунд после этого плавно открыть верхнюю дверцу.

При очередной закладке дров будьте осторожны, чтобы не затушить огонь.

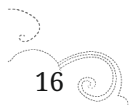
Для завершения работы печи следует дождаться пока топливо полностью прогорит, затем очистить печь от золы и полностью закрыть дверцы, клапан на нижней дверце и шибер.

Внимание! Запрещается заливать огонь водой.

Внимание! Запрещается эксплуатация печи с неисправным дымоходом.

Внимание! Использование дров с влажностью более 20% приводит к дымлению и быстрому образованию сажевого налета на стенках котла дымохода.

Внимание! В процессе эксплуатации печи возможна незначительная деформация металла в топке, не нарушающая герметичности сварных швов - это не является признаком брака.



7.6. Характерные неисправности и методы их устранения

| Тип неисправности | Возможная причина | Устранение |
|---|--|--|
| Нарушение процесса горения Появление дымления | Ухудшилась тяга в дымовой трубе | Прочистить дымовую трубу |
| Появление запаха | Испарение остатков масел и летучих компонентов эмали | Протопите печь по п. 7.1 в месте установки с максимальной вентиляцией помещения. |
| Потеки на наружной поверхности трубы | Недостаточная герметичность стыков дымовой трубы Дымоходные трубы установлены «по дыму» | Уплотнить жаростойким герметиком стыки. Установите дымоходные трубы «по воде» |
| Медленный прогрев помещения | Недостаточная теплоизоляция помещения Неправильно подобрана печь | Утеплите помещение Произведите подбор печи большей мощности |
| Прогар конвекционных труб и(или) боковых стенок топки | Использовано топливо с высокой температурой сгорания Перекаливание печи | Произведите ремонт или замену печи новой, в дальнейшем используйте рекомендованное топливо |

7.7. Меры безопасности при эксплуатации печи

Перед началом отопительного сезона печь и дымовая труба должны быть проверены и, в случае обнаружения неисправностей, отремонтированы. Неисправная печь или дымовая труба к эксплуатации не допускается. Признаки исправной печи смотри п. 7.1.

***ВНИМАНИЕ!** Запрещается оставлять без присмотра топящуюся печь, а также поручать надзор за ней малолетним детям и лицам находящимся под воздействием алкоголя, наркотиков, лекарств и т.п.*

Внимание! Запрещается прикасаться к нагретым до высоких температур поверхностям печи голыми руками или другими открытыми частями тела во избежание ожогов и травм.

Внимание! Запрещается располагать топливо, другие горючие вещества и материалы на предтопочном листе или ближе 0,5 м к поверхности печи.

Внимание! Во избежание случайного касания горячей поверхности печи рекомендуется предусмотреть ограждения из негорючего материала в виде сетки или решетки, а также при растопке надевать защитную одежду, защитные (огнестойкие) перчатки и защитные очки.

Внимание! Запрещается устанавливать сплошное ограждение, препятствующее свободному конвекционному потоку воздуха.

Внимание! Запрещается сушить какие-либо вещи и предметы, даже на частично остывшей поверхности печи.

Внимание! Образование угарного газа может быть смертельно опасным.

Угарный газ не имеет цвета и запаха, образовывается при сгорании дерева, угля, нефти, газа и других горючих веществ. Очень важно иметь хорошую тягу и надежную систему вентиляции, позволяющую гарантированно удалять продукты сгорания через дымоход.

Внимание! В помещениях, в которых установлена печь необходимо произвести установку датчиков дыма и газоанализаторов.

Датчики должны быть установлены на расстоянии от печи, исключающем ложное срабатывание. При установке и обслуживании сигнализаторов дыма нужно следовать инструкции от производителя по их установке и расположению.

Датчики необходимо устанавливать на уровне «стола» (не под потолком) чтобы избежать ложного срабатывания. Убедитесь, что сигнализаторы срабатывают на наличие угарного газа. В случае тревоги (срабатывания сигнализатора):

- Немедленно выйдите на свежий воздух.
- Позвоните в пожарную службу или в единую службу

спасения.

- После звонка оглядитесь вокруг, чтобы убедиться, что все покинули опасное помещение. Не входите обратно, пока пожарные или спасатели не разрешат это сделать. Вернувшись, вы можете потерять сознание и умереть.
- Если источником угарного газа стало неисправно работающее оборудование не эксплуатируйте его, пока это оборудование не будет проверено специалистами

Внимание! Если вы услышали сигнал тревоги датчика угарного газа, не пытайтесь найти источник угарного газа!

Ни при каких обстоятельствах не меняйте систему подачи воздуха в топку для увеличения интенсивности горения. Применение наддува и/или иные отступления от проектной системы подачи воздуха в топку создают опасные условия эксплуатации печи.

Внимание! Располагайте силовые провода и электрическое оборудование в безопасной зоне.

Внимание! В случае воспламенения креозота и/или сажи в дымоходе необходимо покинуть помещение и вызвать пожарных.

Открывать, закрывать дверцу необходимо только за ручку. Зола, выгребаемая из топки, должна быть пролита водой и удалена в специально отведенное для нее пожаробезопасное место.

8. Техническое обслуживание

Внимание! Недопустимо производить работы по очистке и техническому обслуживанию печи до полного ее остывания.

8.1. Обслуживание печи и дымоход

Для наиболее эффективной и безопасной эксплуатации печи необходимо периодически проводить работы по техническому обслуживанию печи и дымохода.

Согласно «Правилам противопожарного режима в Российской Федерации» очищать дымоходы и печи (котлы) от сажи необходимо перед началом, а также в течение всего отопительного сезона не реже:

- одного раза в три месяца для отопительных печей;

- одного раза в два месяца для печей и очагов непрерывного действия;
- одного раза в месяц для кухонных плит и других печей непрерывной (долговременной) топки.

При эксплуатации печи за пределами Российской Федерации необходимо руководствоваться техническими нормами страны, в которой печь будет эксплуатироваться.

Предпочтительнее привлечение квалифицированных специалистов для осмотра и очистки дымовых труб.

Внимание! За последствия неквалифицированных работ по очистке и ревизии дымохода или печи компания-изготовитель ответственности не несет.

Очистку дымохода необходимо проводить механически (с использованием специальных приспособлений, ершей, щеток, грузов, скребков). Ерш подбирается в зависимости от формы, размеров поперечного сечения трубы. В качестве профилактической меры возможно использовать химическую чистку дымохода.

Внимание! Химическая чистка не является основным средством для чистки дымохода и печи и не заменяет их обязательную механическую чистку.

Внимание! Тщательно изучите инструкцию и следуйте рекомендациям изготовителя химических средств очистки. Не рекомендуется пользоваться самостоятельно изготовленными составами для выжигания сажи.

Внимание! Примите необходимые меры по защите глаз и дыхательных путей от пыли и сажи при механической очистке дымовых труб.

Внимание! Во избежании засорения газоходных каналов печи, при чистке дымохода необходимо отсоединить печь.

8.2. Обслуживание светопрозрачного экрана дверцы

Для предотвращения образования сажи на светопрозрачном экране (стекле) необходимо периодически производить его очистку

Образование кислотосодержащего налета (сажи) в конечном счете, разъест и ослабит стекло светопрозрачного экрана.

Чтобы стекло прослужило долго, следует руководствоваться следующими правилами.

Регулярно осматривайте стекло на наличие сколов и трещин. Если обнаружена трещина либо скол, немедленно затушите печь и обратитесь к производителю для решения вопроса о замене стекла.

Не хлопайте дверью, не ударяйте по стеклу иным способом. При закрывании дверцы убедитесь, что поленья или другие предметы не торчат из топки, чтобы не повредить стекло.

Не разводите огонь рядом со стеклом, либо таким образом, что в процессе горения он может оказаться около стекла.

При очистке стекла не используйте материалы, которые могут поцарапать, либо нанести вред стеклу. Царапины на стекле могут привести, в процессе эксплуатации, к разрушению стекла.

Никогда не пытайтесь очищать стекло пока оно горячее. Перед растопкой стекло должно быть полностью сухим.

Никогда не кладите в печь вещества которые могут воспламениться взрывоподобно. Даже маленький взрыв в замкнутом пространстве способен выбить стекло.

Очистку стекла от сажевых отложений следует проводить по мере необходимости мягкой ветошью смоченной в специальном растворе для каминных и печных стекол в соответствии с инструкцией по применению.

Запрещается эксплуатация печи с поврежденным светопрозрачным экраном. В случае повреждения стекла для его замены необходимо устанавливать только термостойкое керамическое стекло толщиной 4мм и размеров, оригинальных размеров.

Не используйте вместо него закаленное стекло либо утолщенное оконное стекло. Свяжитесь с производителем по вопросу замены стекла.

9. Текущий ремонт

В процессе эксплуатации уплотнительный шнур в дверце топливника и дверце поддувала изнашиваются, что приводит к уменьшению плотности их закрытия. Предприятие-изготовитель рекомендует периодически производить их замену. Данное повреждение (износ) не является гарантийным случаем.

Повреждение лакокрасочного покрытия в процессе эксплуатации может привести к появлению следов коррозии, что не является гарантийным случаем. Чтобы не допускать этого предприятие-изготовитель рекомендует производить подкраску корпуса с помощью термостойкой кремнийорганической эмали. Для

удобства подкраски возможно применение эмали в аэрозольных баллонах.

10. Хранение

Изделие должно храниться в упаковке в условиях по ГОСТ 15150-69, группа 3 (закрытые помещения с естественной вентиляцией без искусственно регулируемых климатических условий) при температуре от - 60 до + 40°C и относительной влажности воздуха не более 80 % (при плюс 25°C).

В воздухе помещения для хранения изделия не должно присутствовать агрессивных примесей (паров кислот, щелочей).

Требования по хранению относятся к складским помещениям Поставщика и Потребителя.

Срок хранения изделия в потребительской таре без переконсервации — не более 12 месяцев. При хранении печей в условиях повышенной влажности на неокрашенных поверхностях допускается появление следов поверхностной коррозии, не влияющих на эксплуатационные характеристики изделия.

При хранении печей в условиях повышенной влажности на неокрашенных поверхностях допускается появление следов поверхностной коррозии, не влияющих на эксплуатационные характеристики изделия.

11. Транспортирование

11.1. Условия транспортирование

Транспортирование изделия допускается в транспортировочной таре всеми видами транспорта (в том числе в отопляемых герметизированных отсеках самолетов без ограничения расстояний). При перевозке в железнодорожных вагонах вид отправки - мелкий, малотоннажный.

При транспортировании изделия должна быть предусмотрена защита от попадания пыли и атмосферных осадков. Не допускается кантование изделия.

11.2. Подготовка к транспортированию

Перед транспортированием изделия должны быть закреплены для обеспечения устойчивого положения, исключения взаимного смещения и ударов.

При проведении погрузочно-разгрузочных работ и транспортировании должны строго выполняться требования манипуляционных знаков нанесенных на транспортной таре.

12. Утилизация

По окончании срока службы печи или при выходе ее из строя (вследствие неправильной эксплуатации) без возможности ремонта, печь или ее элементы следует демонтировать и отправить на утилизацию.

При отсоединении печи или ее элементов от дымохода следует предусмотреть защиту глаз и дыхательной системы от пыли и сажи скопившейся в элементах системы образовавшейся в процессе эксплуатации.

Внимание! Производить работы по демонтажу системы необходимо только после ее полного остывания.

Изделие не содержит в своем составе опасных или ядовитых веществ, способных нанести вред здоровью человека или окружающей среде и не представляет опасности для жизни, здоровья людей и окружающей среды по окончании срока службы. В этой связи утилизация изделия может производиться по правилам утилизации общепромышленных отходов.

13. Гарантийные обязательства

Гарантийный срок на печь (далее по тексту настоящего раздела – «Изделие») составляет 12 месяцев со дня передачи Изделия Потребителю. На отдельные узлы или элементы Изделия может быть установлен гарантийный срок большей продолжительности (в том числе путём проставления специальной отметки в разделе «Свидетельство о приемке и гарантии» настоящего Руководства).

Из гарантийных обязательств исключаются детали, подлежащие естественному износу (защитные экраны, защитные гильзы, шамотный кирпич и т.п.). Гарантия качества на такие детали не распространяется (пункт 3 статьи 470 Гражданского кодекса Российской Федерации).

В случае обнаружения в период гарантийного срока несоответствия Изделия заявленным характеристикам Потребитель имеет право обратиться с претензией к организации-изготовителю Изделия (Изготовителю). Если несоответствие Изделия или его отдельного узла/элемента выявлено в период гарантийного срока и

возникло по причинам, за которые отвечает Изготовитель, то Потребитель вправе потребовать устранения выявленного несоответствия, в том числе путём ремонта Изделия за счет Изготовителя.

Ремонт Изделия Изготовителем может выполняться в форме замены или ремонта неисправной детали. При этом замена или ремонт неисправных деталей, возможный демонтаж которых предусмотрен конструкцией Изделия и которые могут быть отделены от Изделия/смонтированы на Изделии потребителем самостоятельно (например, теплообменник и т.п.; далее – «съемные детали»), производятся без демонтажа и направления всего Изделия Изготовителю.

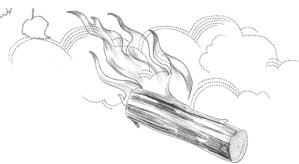
Гарантийные обязательства на Изделие, а также на его узлы или элементы, в которые были самовольно внесены изменения или доработки, прекращаются досрочно и в дальнейшем не возобновляются.

Установление фактов нарушения Потребителем или иным лицом технических требований к монтажу и/или к эксплуатации Изделия, нарушения иных требований настоящего Руководства освобождает Изготовителя от ответственности перед Потребителем.

14. Комплект поставки

В комплект поставки всех моделей печи «Валериан» входит:

| | |
|-----------------------------------|-------|
| Печь отопительная в сборе | 1 шт. |
| Руководство по эксплуатации | 1 шт. |
| Упаковка | 1 шт. |



Для заметок

48 5810
код К-ОКП

место
серийного
номера

СВИДЕТЕЛЬСТВО О ПРИЕМКЕ И ГАРАНТИИ

Дровяная отопительная печь «Валериан» модель _____ изготовлена
в соответствии с требованиями государственных стандартов, и
действующей технической документации, соответствует
ТУ 4858-004-0136596940-2011 и признана годной для эксплуатации.

Начальник ОТК _____ / _____
подпись расшифровка подписи

Дата выпуска " ____ " _____ 20 __ г.

Специальные отметки:

СВИДЕТЕЛЬСТВО О ПРОДАЖЕ

При приобретении печи, покупателю необходимо в
присутствии продавца произвести внешний осмотр товара на
предмет наличия всего комплекта поставки и отсутствия видимых
дефектов.

Претензий к внешнему виду и комплектности не имею

Покупатель _____ / _____ / _____ 20 __ г
ФИО подпись

Продавец _____ / _____ / _____ 20 __ г
М.П.
торгующей организации

ЕАС

© 2010—2020 Все права защищены.



Центр информации для потребителей:

ООО «ТМФ»

Юридический адрес:

630024, Россия, г. Новосибирск,

ул. Ватутина, 99

Отдел оптовых продаж: +7 383 353-71-39

Отдел розничных продаж: +7 383 230-00-85