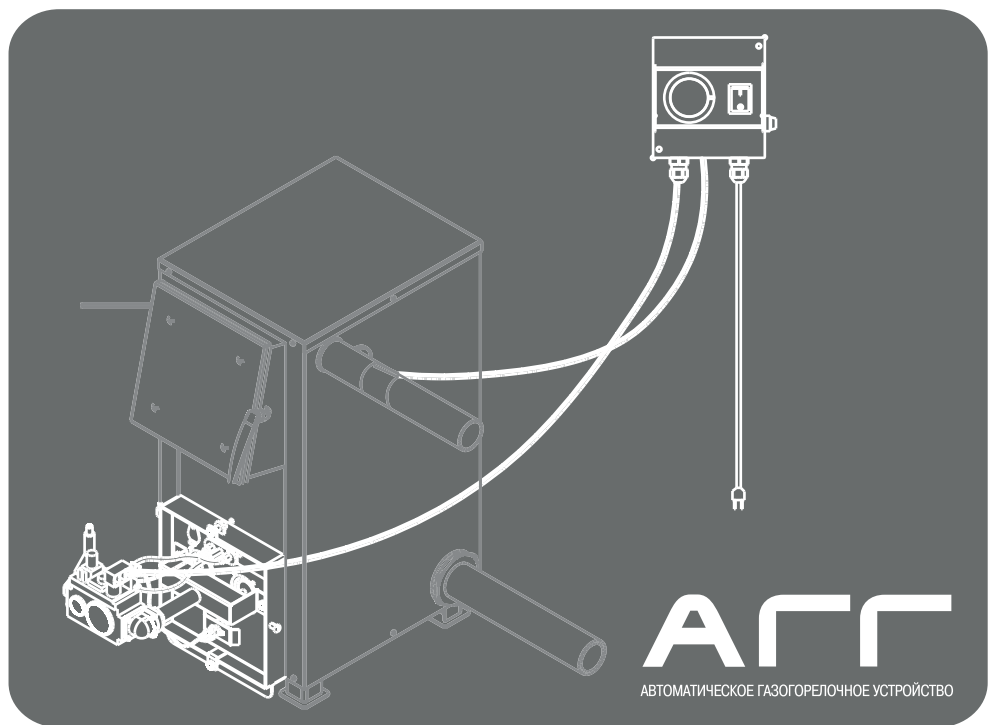


РУКОВОДСТВО ПО ЭКСПЛУАТАЦИИ
автоматическое газогорелочное устройство
АГГ-13К
АГГ-26К
АГГ-40К
АГГ-40К (2015)



Подробное изучение настоящего руководства
до монтажа изделия является **ОБЯЗАТЕЛЬНЫМ!**

О компании	2
Введение	2
Общая информация	2
Конструкция горелки газовой серии АГГ	3
Технические характеристики	5
Устройство и принцип работы газовой автоматики	5
Блок управления АГГ	9
Монтаж горелки газовой	11
Эксплуатационные ограничения	11
Установка горелки газовой	11
Инструкция по сборке	14
Монтаж блока управления АГГ	16
Инструкция по переналадке горелок АГГ к сжиженному газу	17
Эксплуатация горелок газовых	19
Возможные неисправности и их устранение	19
Техническое обслуживание	20
Транспортировка и хранение	20
Гарантийные обязательства	20
Паспорт изделия	21
Комплект поставки	21
Свидетельство о приёмке	22
Свидетельство о продаже	22
Отметка работника газового хозяйства	23
Движение изделия при эксплуатации	23
Запись о произведенном ремонте	24
Требования по технике безопасности	24

О компании

Компания «Теплодар» разрабатывает и производит печи с 1997 года. Творческий подход на всех этапах производственного процесса, тщательный выбор поставщиков и пристальное внимание к потребностям покупателя — вот базовые принципы работы компании.

Сегодня в ассортименте завода два десятка базовых моделей и более 100 модификаций. Различная по назначению, дизайну, конструкции и мощности продукция компании «Теплодар» надежна, экономична, долговечна.

Соотношение цены и качества продукции завода «Теплодар» делают ее популярной на Российском рынке, а также в Республиках Беларусь, Украина, Казахстан и Кыргызстан.

Введение

В настоящем руководстве по эксплуатации (РЭ) описываются котловые модели автоматического газогорелочного устройства «Теплодар» АГГ.

РЭ содержит сведения о конструктивном исполнении, параметрах изделия, устройстве и работе, а также правила безопасной эксплуатации, технического обслуживания и хранения изделия, возможные неисправности.

ВНИМАНИЕ! Прежде чем приступить к работе внимательно ознакомьтесь с настоящим Руководством по эксплуатации. Изготовитель не принимает претензий при нарушении правил подготовки к работе, эксплуатации и обслуживания изделия.

В связи с постоянной работой по совершенствованию изделия, повышающей его надежность и улучшающей качество, в конструкцию могут быть внесены изменения, не отраженные в данном руководстве.

ВНИМАНИЕ! Требуйте заполнения соответствующих разделов РЭ торгующими и сервисными организациями. Помните, что в случае не заполнения торгующей организацией свидетельства о покупке, гарантия исчисляется с момента изготовления оборудования.

Производитель оставляет за собой право вносить незначительные изменения в конструкцию горелки, не ухудшающие ее потребительские качества.

Общая информация

Автоматическое газогорелочное устройство (АГГ) «Теплодар» предназначено для сжигания природного газа по ГОСТ 5542-2014 в водогрейных котлах малой мощности, соответствующих условиям безопасности их работы и обслуживания.

АГГ соответствует требованиям технического регламента Таможенного союза ТР ТС 016/2011 «О безопасности аппаратов, работающих на газообразном топливе».

Конструкция горелки газовой серии АГГ

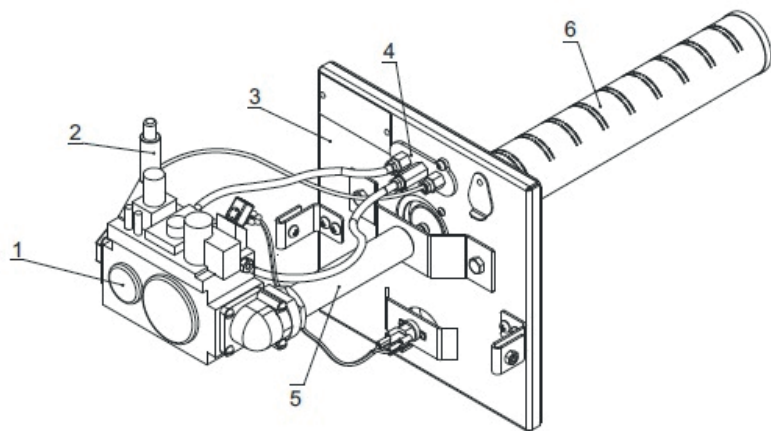


Рис. 1 Общий вид горелки АГГ-13К

[1] Клапан газовый 820 NOVA. [2] Пьезорозжиг. [3] Экран. [4] Пилотная горелка. [5] Газовод. [6] Горелка инжекционная 13 кВт.

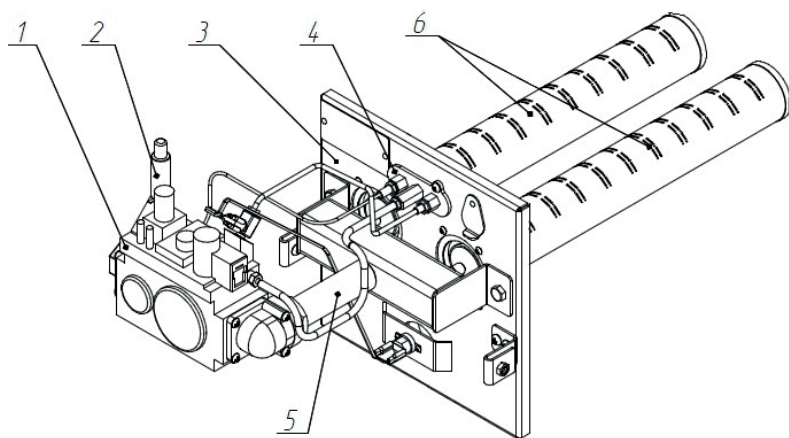


Рис. 2 Общий вид горелки АГГ-26К

[1] Клапан газовый 820 NOVA. [2] Пьезорозжиг. [3] Экран. [4] Пилотная горелка. [5] Газовод. [6] Горелка инжекционная 13 кВт (2шт.)

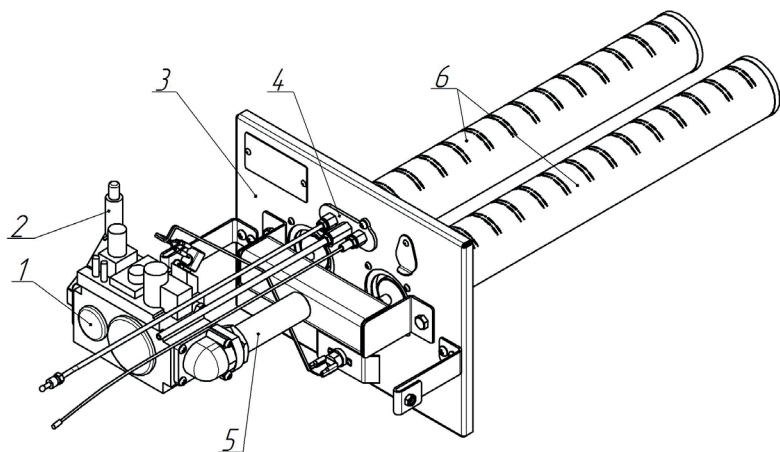


Рис. 3 Общий вид горелки АГГ-40К (2015)

[1] Клапан газовый 820 NOVA. [2] Пьезорозжиг. [3] Экран. [4] Пилотная горелка. [5] Газовод. [6] Горелка инжекционная 20 кВт (2шт.)

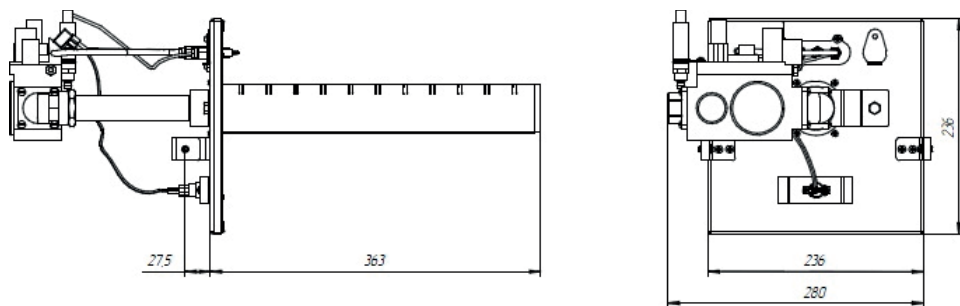


Рис. 4 Габариты горелок АГГ-13К; АГГ-26К

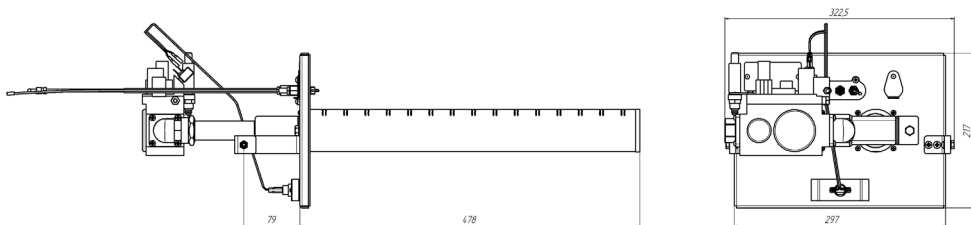


Рис. 5 Габариты горелки АГГ-40К (2015)

Технические характеристики

Таблица 1

Тип горелки газовой	АГГ-13К	АГГ-26К	АГГ-40К (2015)
Максимальная тепловая мощность (при работе на природном газе), кВт	13	26	40
Номинальное давление газа (при работе на природном газе), кПа	1,5		
Расход газа при тах мощности, м ³	1,6	3,2	4,8
Присоединительный размер резьбы для подачи газа, дюйм	G 3/4" (внутр.) или Rp 1/2" (внутр.)		
Габариты АГГ (мм)			
высота	236	236	217
ширина	280	280	322,5
глубина	585	585	695
Длина рожков, мм	363	363	478
Масса без пульта управления, кг	4,3	4,5	5,1
Применяемость к котлам	КУППЕР ОК9 КУППЕР ОВК10 УЮТ-10	КУППЕР ОК15 КУППЕР ОВК18 КУППЕР ОК20 КУППЕР ПРО22 КУППЕР ПРО28	КУППЕР ПРО 36, КУППЕР ПРО 42

Устройство и принцип работы газовой автоматики

Автоматика 820 NOVA (рис.3.1-3.7) представляет собой устройство для автоматического регулирования тепловой мощности аппарата и его отключения в случае возникновения аварийных ситуаций.

Ручка управления поз.1 имеет три позиции: «Пуск», «Стоп», и «Большое горение». При повороте ручки управления на позицию «Пуск» шток ручки управления с клапаном перемещается вниз и открывает канал поз.9 для подачи газа на пилотную горелку.

При нажатии на ручку управления поз.1 сверху вниз, ее шток толкает предохранительный клапан поз.7 и открывает его, газ из входной камеры поз.23 поступает в промежуточную камеру поз.24 и по открытому каналу поз.9 через фильтр поз.10 и регулятор потока поз.11 попадает на пилотную горелку поз.12.

Термоэлектрод поз.26, нагреваясь в пламени пилотной горелки поз.12, начинает вырабатывать электрический ток, поступающий на катушку электромагнита поз.8, который удерживает предохранительный клапан поз.7 в от-

крытом положении. принцип работы газовой При повороте ручки управления на позицию «Большое горение» пластина поз.13 приподнимает малый клапан поз.14 и газ поступает на регулятор выходного давления газа поз.4 и в канал поз.21.

При подаче напряжения на соленоид поз.5 сердечник соленоида поз.16 втягивается и коромысло поз.15 открывает проход газа по каналам поз.21 и поз.17 под мембрану рабочего клапана поз.19, рабочий клапан поз.20 открывается и газ из промежуточной камеры поз.24 попадает в камеру поз.25.

Рис. 3.1

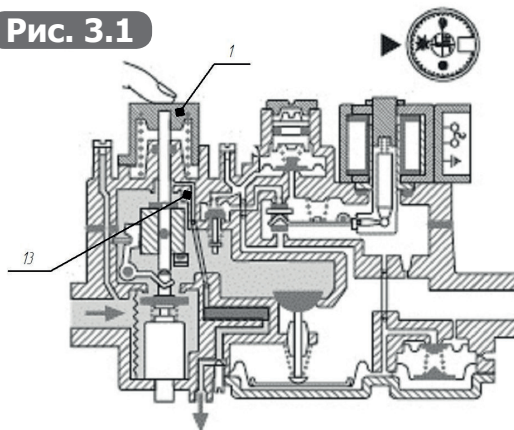


Рис. 3.2

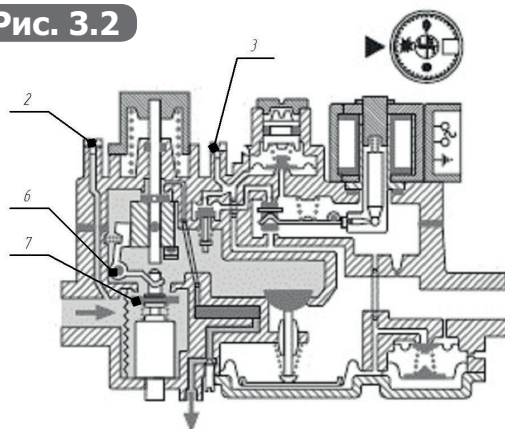


Рис. 3.3

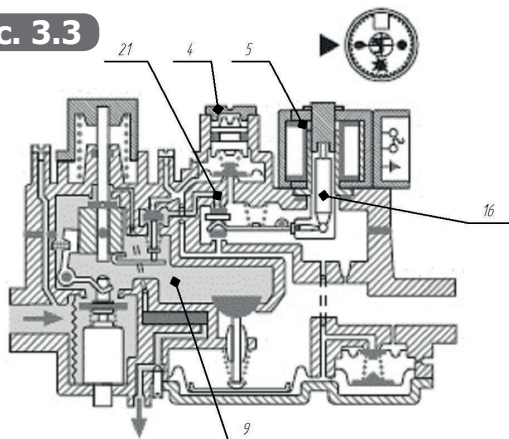


Рис. 3.4

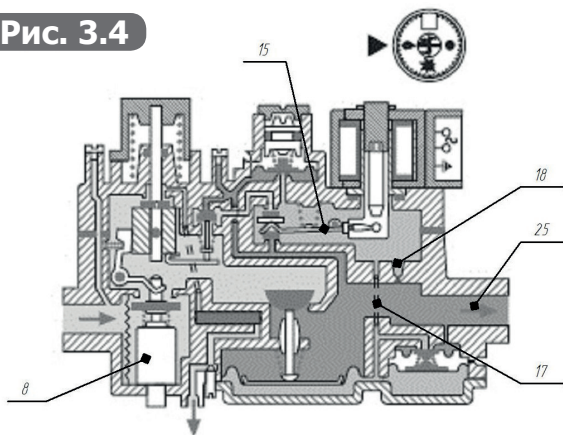


Рис. 3.5

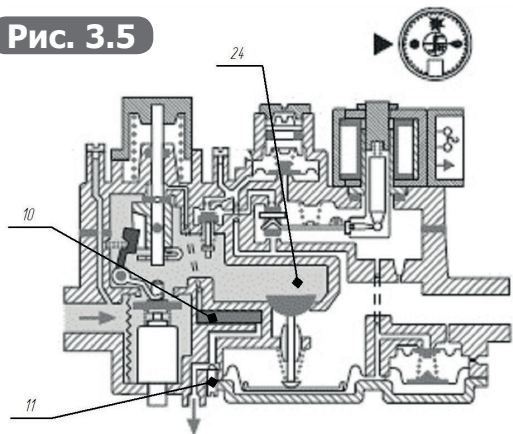


Рис. 3.6

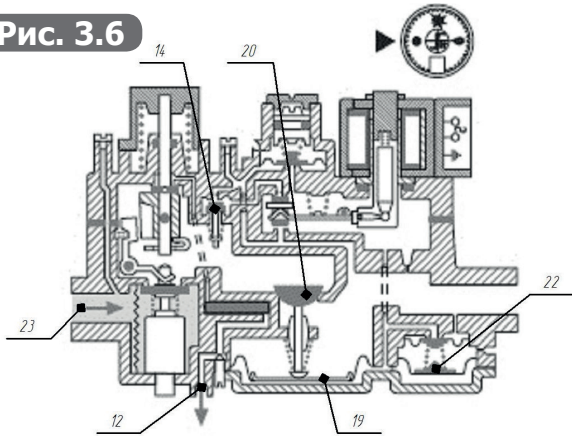


Рис. 3.7

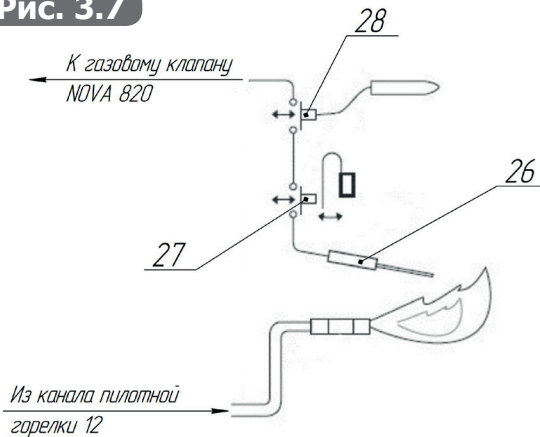


Рис. 3.1-3.7 Устройство газовой автоматики

[1] Трехпозиционная ручка управления. [2] Штуцер для измерения давления на входе. [3] Штуцер для измерения давления на выходе. [4] Винт регулятора выходного давления. [5] Соленоидная катушка. [6] Механический блокиратор повторного розжига. [7] Предохранительный клапан. [8] Катушка электромагнита. [9] Газовый канал. [10] Фильтр пилотной горелки. [11] Регулятор расхода пилотной горелки. [12] Канал пилотной горелки. [13] Пластина. [14] Малый клапан. [15] Коромысло. [16] Сердечник соленоида. [17], [18] Газовый канал. [19] Мембрана рабочего клапана. [20] Рабочий клапан. [21] Газовый канал. [22] Компенсатор топочного давления. [23] Входная камера. [24] Промежуточная камера. [25] Выходная камера. [26] Термоэлемент. [27] Датчик контроля тяги. [28] Термостат регулирующий.

Принцип работы регулятора температуры

При нагревании датчика температуры регулировочного термостата поз.29 заключенная в нем термостатическая жидкость расширяется и размыкает контактную пару на линии питания катушки соленоида поз.5, подпружиненное коромысло поз.15 поднимается и перекрывает канал поз.21, поступление газа по каналам поз.21 и поз.17 под мембрану поз.19 прекращается и рабочий клапан поз.20 закрывается. При остывании воды в котле на 3-5°C происходит обратный процесс.

Автоматический контроль за безопасной работой

а) Погасание пламени пилотной горелки приводит к ослаблению электрического тока в цепи от термоэлемента поз.26 и ослаблению удерживающего усилия электромагнита поз.8, подпружиненный предохранительный клапан поз.7, при этом, закрывается;

б) Перегрев воды в котле приводит к нагреву датчика температуры предельного термостата поз.28, заключенная в нем термостатическая жидкость, расширяется и размыкает контактную пару на линии питания катушки соленоида поз.5. Далее защита срабатывает согласно пункта а).

Отключение горелочного устройства

При повороте ручки управления на позицию «Стоп» шток ручки управления с клапаном перемещается вверх и закрывает канал 9; поступление газа на пилотную горелку прекращается. Одновременно пластина поз.13 перемещается и освобождает малый клапан поз.14, он закрывает канал поз.21, поступление газа под мембрану рабочего клапана поз.19 прекращается и рабочий клапан поз.20 закрывается.

Блокировка повторного розжига

После поворота ручки управления на позицию «Стоп» пилотная горелка гаснет, но из-за тепловой инерции в цепи катушки электромагнита поз.8 в течение 20-30 секунд продолжает протекать затухающий ток и предохранительный клапан в этот промежуток времени остается открытым. Для предотвращения в этот промежуток времени повторного розжига в конструкции клапана предусмотрен механический блокиратор поз.6, который опускается при открытом предохранительном клапане и не дает возможности нажать ручку управления вниз до тех пор, пока предохранительный клапан не закроется.

Блок управления АГГ

Блок управления АГГ предназначен для управления газовой горелкой АГГ. В частности для управления температурой теплоносителя в котлах при использовании газовой горелки АГГ (см. Рис.4).

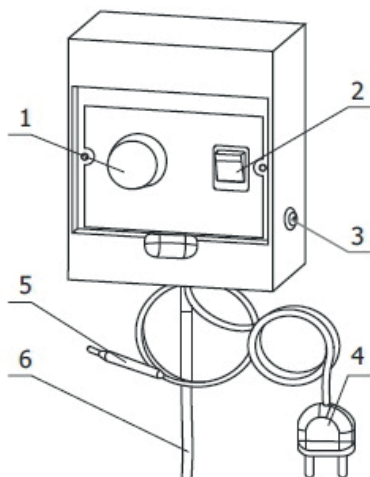


Рис. 4 Блок управления АГГ

[1] Ручка управления со шкалой температур от 0° до 90°С. [2] Переключатель. [3] Предохранитель на 10А. [4] Евровилка. [5] Датчик температуры. [6] Кабель на газовую автоматику.

Условия эксплуатации

Блок управления АГГ предназначен для эксплуатации при номинальных значениях в следующих климатических условиях:

- окружающая среда - не взрывоопасная, не содержащая значительного количества токопроводящей пыли, агрессивных газов и паров в концентрациях, снижающих параметры работы блока управления АГГ.

Технические характеристики блока управления АГГ

Номинальное напряжение сети (однофазное), В	220
Частота, Гц	50
Диапазон регулирования температуры, °С	0-90

ВНИМАНИЕ! Подключение электропитания должно проводиться квалифицированными специалистами, имеющими не менее III группы допуска по электробезопасности. Работы должны осуществляться в соответствии с требованиями «Правил устройства электроустановок» (ПУЭ).

ЗАПРЕЩАЕТСЯ:

- проводить техническое обслуживание при включенном блоке управления АГГ;
- эксплуатировать блок управления АГГ с открытой крышкой;
- эксплуатировать блок управления АГГ с неисправным электрокабелем;
- производить установку и ремонт блок управления АГГ лицами, не имеющей соответствующей квалификации;
- эксплуатировать блок управления АГГ без заземления;
- заземлять блок управления АГГ через отопительное, водопроводное и др. оборудование

Монтаж горелки газовой**Эксплуатационные ограничения**

Помещение, где эксплуатируется газовая горелка, должно соответствовать требованиям «Правил безопасности систем газораспределения и газопотребления». Работы по сборке и установке газогорелочного устройства должны производиться работниками службы газового хозяйства в соответствии с Федеральными нормами и правилами в области промышленной безопасности «Правила безопасности сетей газораспределения и газопотребления».

Установка горелки газовой

Монтаж газогорелочного устройства в котел, подведение газа, инструктаж по эксплуатации, профилактическое обслуживание производятся специальной организацией и местным управлением газового хозяйства в соответствии с Федеральными нормами и правилами в области промышленной безопасности «Правила безопасности сетей газораспределения и газопотребления», утвержденным Федеральной службой по экологическому, технологическому и атомному надзору, и с обязательным заполнением контрольного талона на установку горелки.

Для установки газовой горелки необходимо демонтировать дверцу растопочную (или дверь зольника) поз. 1, заслонку-отбойник поз. 2, колосник поз. 3 (в версиях ПРО - отсутствуют) и ящик зольника поз. 4 (рис. 5).

Установить газогорелочное устройство (поз. 5) в топливный канал котла. Закрепить горелку с помощью винтов М6х12 и гаек М6 (поз.10) на ушках горелки.

Подключить автоматику горелки к пульту согласно схеме рис. 6. Установить колбу термостата (поз. 2) на трубе подачи воды (поз. 6), обернуть куском теплоизолятора (поз.7) и закрепить стяжками поз.8 (см. рис. 5, рис.6).

Перед включением горелки в работу необходимо:

Проверить наличие тяги в дымоходе и отсутствие запаха газа в помещении;

Проветрить помещение, в котором установлен газовый аппарат, и его топку в течение 5-10 мин., при этом газовые краны перед горелкой должны быть закрыты.

Для включения АГГ необходимо:

- 1) Проверить тягу.
- 2) Ручку терморегулятора установить в положение «0»;
- 3) Включить питание (220В);
- 4) Открыть газовый кран на газопроводе;
- 5) Слегка нажать и повернуть ручку управления в положение «Пуск» и нажать вниз, зажечь запальную горелку нажатием кнопки пьезовоспламенителя, удерживать ручку управления в нажатом положении 20-30 секунд, пока не нагреется термопара. Отпустить ручку управления, убедиться визуально, что запальная горелка продолжает гореть.

- 6) Повернуть ручку управления в положение «Большое горение».

- 7) Плавно повернуть ручку терморегулятора по часовой стрелке и установить необходимую температуру, основная горелка загорается на полную мощность.

- 8) Для отключения основной горелки ручку управления повернуть в положение «Пуск». Для отключения запальной горелки - ручку управления повернуть в положение «Стоп», закрыть газовый кран на газопроводе.

После монтажа газогорелочного устройства, автоматику регулирования и безопасности проверить на срабатывание по всем параметрам и настроить.

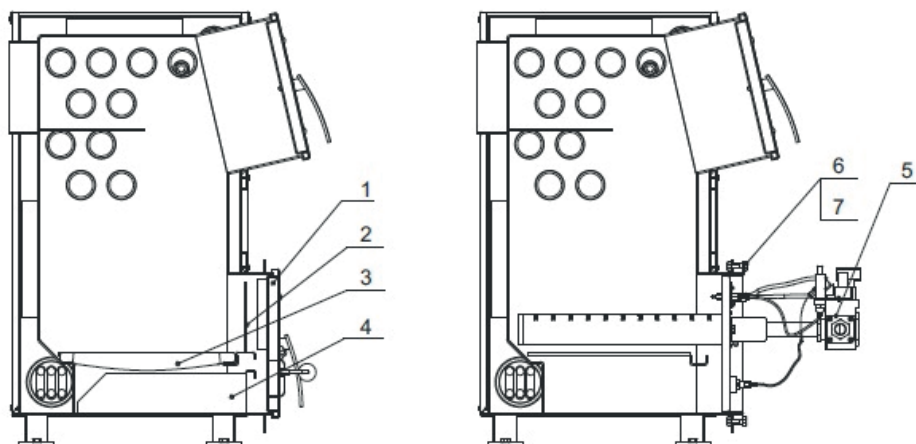


Рис. 5 Схема установки горелки газовой серии АГГ

[1] Дверца растопочная. [2] Заслонка-отбойник. [3] Колосник. [4] Ящик зольника. [5] Горелка газовая модели АГГ. [6] Винт М6х12. [7] Гайка М6.

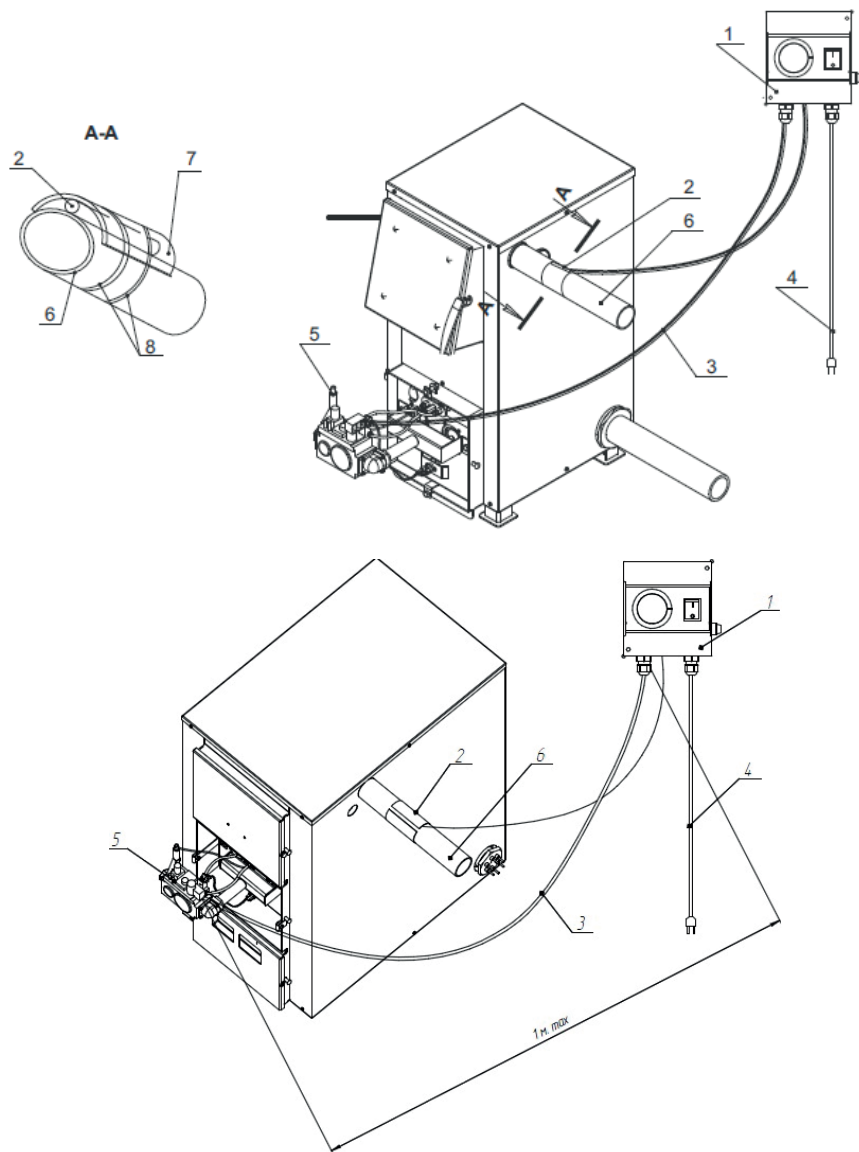


Рис. 6 Схема установки горелки газовой серии АГГ на котлы КУППЕР

[1] Блок управления АГГ. [2] Колба термостата. [3] Провод автоматики. [4] Сетевой провод 220 В. [5] Горелка газовая модели АГГ. [6] Труба подачи воды. [7] Теплоизолятор. [8] Стяжка.

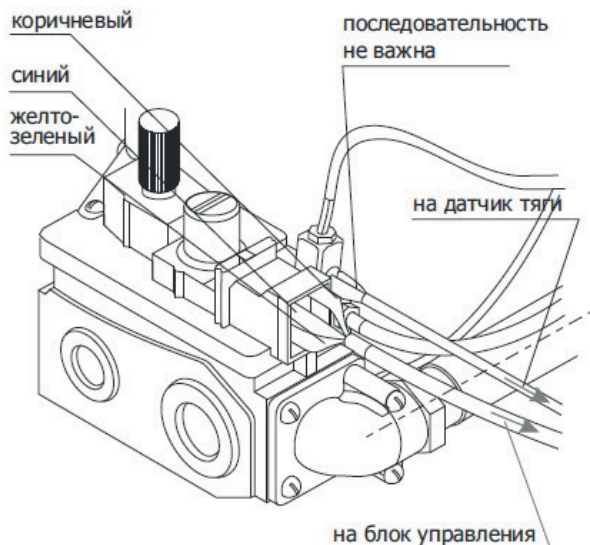


Рис. 7 Подключение газовой автоматики

Инструкция по сборке

1. Ухо (поз.21) установить на Экран (поз.8) с помощью винтов М6х12(поз.22) и гаек М6 (поз.23).
2. Горелки инжекционные (поз.13) закрепить на Экране (поз.8) с помощью винтов М4 (поз.10) и гаек М4 (поз.16).
3. Установить Автоматику (поз.1) на Газовод в сборе (поз.4) по резьбовому соединению, предварительно загерметизировав резьбу лентой фум или герметиком.
4. Зафиксировать положение Автоматики (поз.1) Контр гайкой (поз.18).
5. Соединить Газовод в сборе (поз.4) с Экраном (поз.8) с помощью болтов М8х12 (поз.9) и гаек М8 (поз.15).
6. Горелку пилотную в сборе (поз.17) установить на Экран (поз.8) с помощью винтов М5 (поз.11) и гаек М5 (поз.14).
7. Соединить Кабель пьезорозжига (поз.5) с Пьезовоспламенителем (поз.20), Трубку медную (поз.7) через Фитинг подсоединения трубкипилотной горелки (поз.3) соединить с Автоматикой (поз.1), установить Термопрерыватель (поз.2) на Автоматику (поз.1), Термопару (поз.6) установить на Термопрерыватель (поз.2) через резьбовую втулку.
8. Датчик тяги (поз.19) установить на Автоматику (поз.1) соединив ножевые зажимы с лепестками Термопрерывателя (поз.2).
9. Установить Теплоизолятор (поз.12) на Экран (поз.8).
10. Установить горелку на котел и закрепить с помощью винтов М6х12 (поз.22) и гаек М6 (поз.23).

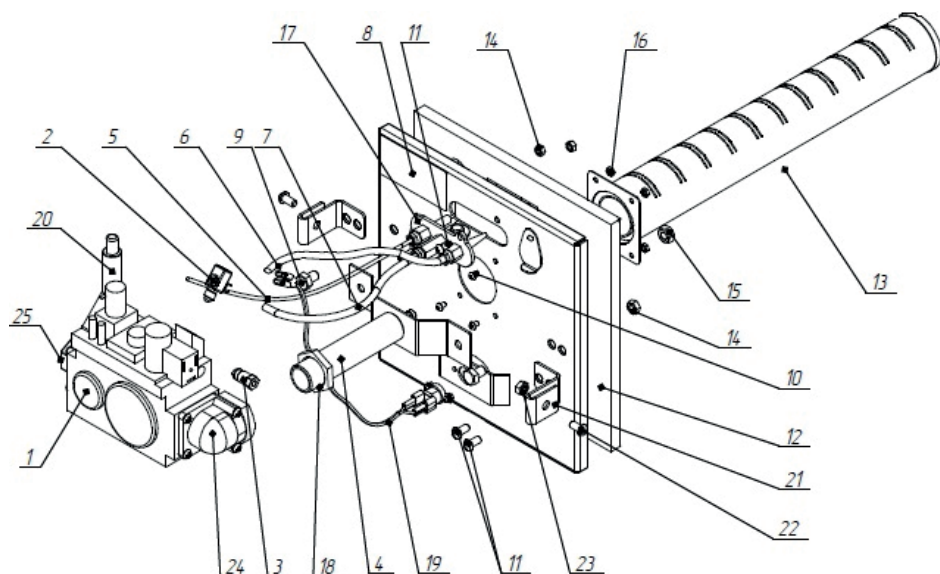


Рис. 8а Горелка газовая АГГ-13К

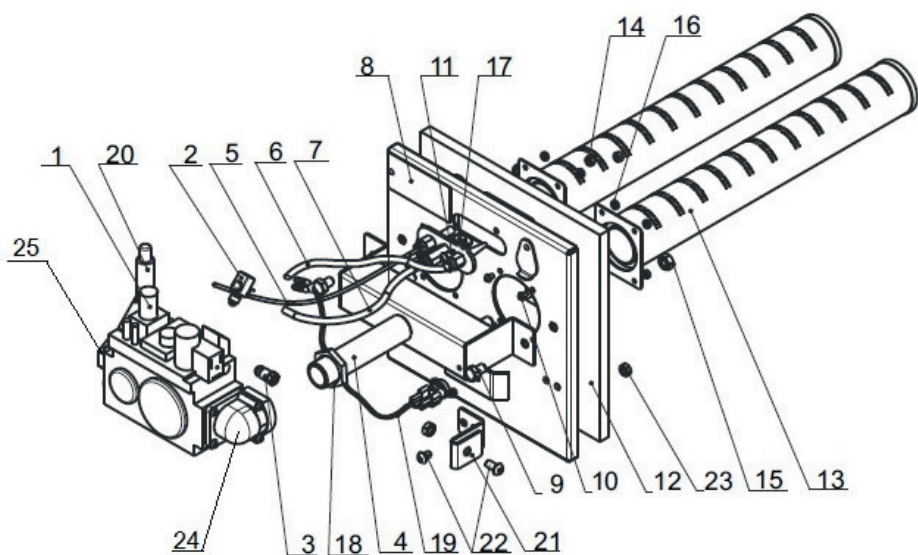


Рис. 8б Горелка газовая АГГ-26К

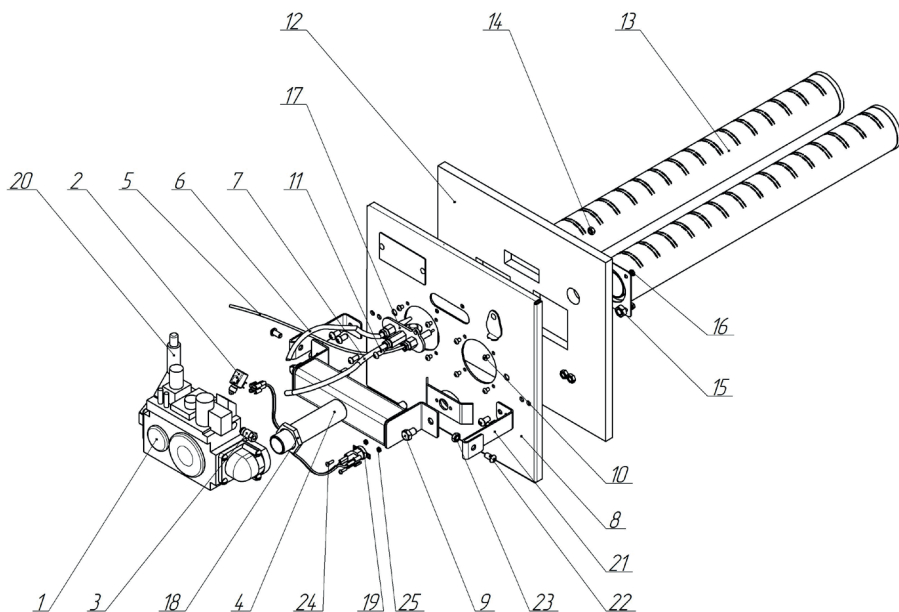


Рис. 8в Горелка газовая АГГ-40К (2015)

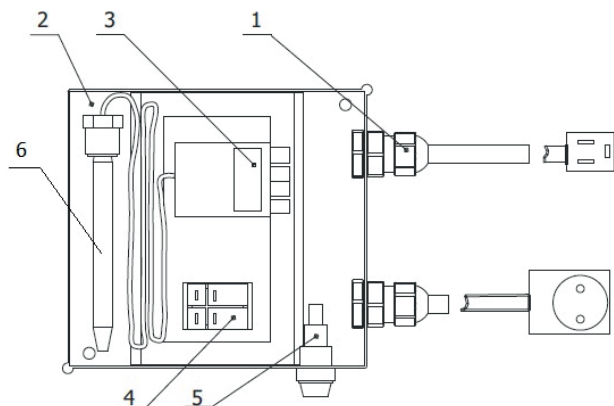
[1] Клапан газовый 820 NOVA. [2] Термопрерыватель. [3] Фитинг подсоединения трубки пилотной горелки. [4] Газовод в сборе. [5] Кабель пьезорозжига. [6] Термопара. [7] Трубка медная. [8] Экран. [9] Болт М8х12. [10] Винт М4х6. [11] Винт М5х12. [12] Теплоизолятор. [13] Горелка инжекционная 13кВт/20 кВт. [14] Гайка М5. [15] Гайка М8. [16] Гайка М4. [17] Горелка пилотная в сборе. [18] Контргайка. [19] Датчик тяги. [20] Пьезовоспламенитель. [21] Ухо (2шт.). [22] Винт М6х12. [23] Гайка М6. [24] Фланец угловой 3/4. [25] Фланец прямой 3/4.

Монтаж блока управления АГГ

Прежде чем установить блок управления АГГ необходимо проверить возможность его подключения к имеющейся электрической сети. Блок управления АГГ крепится на стену в удобном для контроля месте.

Порядок монтажа:

- 1.1 демонтировать заднюю крышку блока управления АГГ;
- 1.2 извлечь баллон терморегулятора;
- 1.3 пропустить баллон терморегулятора через монтажное отверстие диаметром 10 мм и, через монтажные отверстия, установить заднюю крышку на стене в удобном месте, но не более 1м от газовой горелки;
- 1.4 собрать блок управления АГГ.
- 1.5 смонтировать баллон терморегулятора на трубе согласно инструкции.



Задняя крышка Бокса поз.2. условно не показана, внутренняя разводка кабеля условно не показана.

Рис. 9 Блок управления АГГ

[1] Цанговый зажим кабеля. [2] Бокс пластиковый. [3] Термостат. [4] Выключатель. [5] Предохранитель. [6] Баллон терморегулятора.

Инструкция по переналадке горелок АГГ к сжиженному газу

Для переналадки газовой горелки модели АГГ используется специальный комплект (приобретается отдельно) дополнительных конструктивных элементов: набор сменных сопел, ограничитель давления, инжектор, редуктор давления РДСГ 1-1,2. (рис. 10г).

Порядок монтажа по переналадке:

1. Открутить с фланца пилотной горелки гайку и ниппель инжектора с трубкой медной и снять инжектор для запальной горелки (рис.10а). Взамен его установить в пилотную горелку инжектор под сжиженный газ из комплекта по переналадке. Закрепить трубку медную на фланце горелки ниппелем инжектора с помощью гайки инжектора. Убедиться в надежной фиксации.

2. Снять с клапана газового 820 Nova ограничитель давления (латунный колпачок на верхней части клапана), находящийся под заглушкой пластмассовый установочный винт и пружину (рис.10б) и заменить их ограничителем давления под сжиженный газ из комплекта переналадки. Момент затяжки ограничителя давления — 1 Нм.

3. Снять с газоведа сопла и заменить их соплами из комплекта (рис.10в). В зависимости от мощности горелки сопла отличаются количеством и диаметрами проходных сечений, поэтому важно производить замену только на сопла с соответствующей маркировкой.

Горелка газовая	Маркировка сопла	Количество, шт.
АГГ-13К	d1,8	1
АГГ-26К	d1,8	2
АГГ-40К (2015)	d2,5	2

4. Собрать горелку газовую и ее узлы согласно данного РЭ.
5. Присоединить редуктор давления РДСГ-1,2 к вентилю газового баллона путем накручивания накидной гайки.

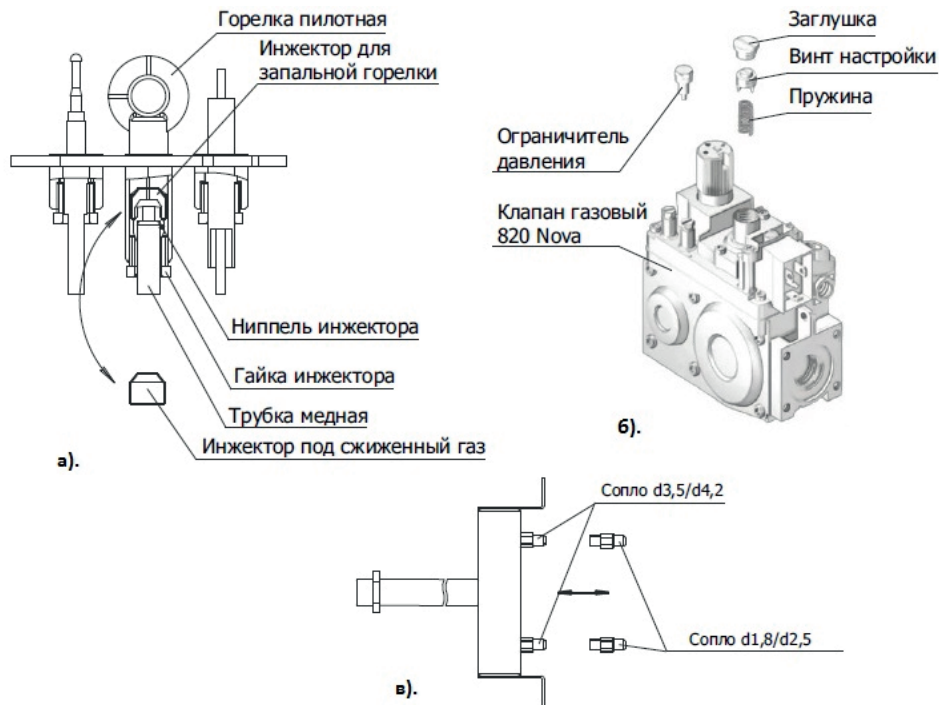


Рис. 10 а,б,в

Переналадка горелки газовой для подключения к сжиженному газу

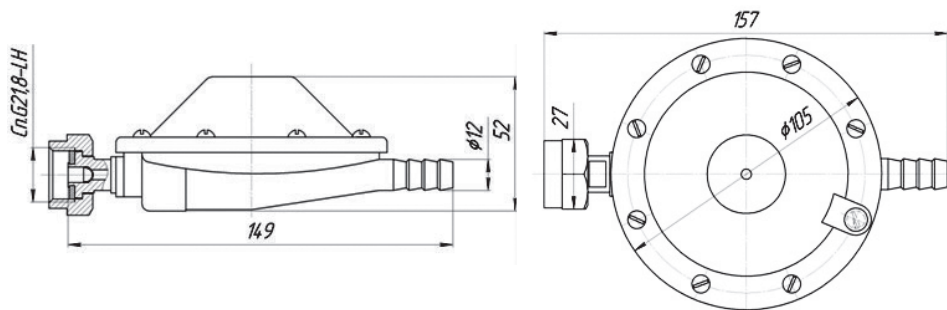


Рис. 10г Редуктор давления РДСГ-1,2

Эксплуатация горелок газовых

Возможные неисправности и их устранение

Неисправность	Причины	Способы устранения
При нажатой вниз ручке управления в положении «Пуск» запальная горелка не загорается	Засорено сопло пилотной горелки 12, засорен фильтр пилотной горелки 10	Прочистить сопло медной проволокой соответствующего диаметра, прочистить фильтры
Запальная горелка гаснет после отпускания ручки управления	Нет контакта в электроцепи термопары 26, разомкнуты контакты датчика контроля тяги 27	Проверить все контакты, зачистить контактные соединения мелкой наждачной шкуркой, поочередно закоротить контакты 27
	Термопара не попадает в пламя запальной горелки	Отрегулировать положение термопары
	Термопара не выдает положенного напряжения	Отсоединить термопару от основного блока, подключить к ней милливольтметр. Удерживая пусковую кнопку, зажечь запальную горелку, замерить напряжение термопары, оно должно быть 10-30 мВ
	Неисправна катушка электромагнита 8	Снять термопару из растопочной горелки, снять верхнюю крышку основного блока, нагреть термопару зажженной лучиной, пальцем нажать на предохранительный клапан, отпустить палец, клапан должен удерживаться электромагнитом.
При установке ручки управления в положение «Большое горение» основная горелка не загорается	Нет контакта в электроцепи блока управления АГГ.	Проверить контакты, снять крышку блока электроконтактов, подать напряжение на катушку напрямую, минуя терморегулятор ВНИМАНИЕ!!! Напряжение питания катушки терморегулятора 220 В.
	Неисправен терморегулятор или соленоидная катушка 5	

Техническое обслуживание

Наблюдение за работой газогорелочного устройства возлагается на владельца, который обязан содержать его в чистоте и в исправном состоянии.

Профилактическое обслуживание и ремонт производят работники газового хозяйства согласно «Инструкции по проведению технического обслуживания внутридомового газового оборудования».

Транспортировка и хранение

Газогорелочное устройство должно храниться в горизонтальном положении в один ярус в закрытом помещении, гарантирующем защиту от атмосферных осадков и других вредных воздействий, в таре предприятия-изготовителя.

Газогорелочное устройство транспортируется любым видом транспорта, при условии защиты от механических повреждений и непосредственного попадания влаги.

Гарантийные обязательства

Предприятие-изготовитель гарантирует безотказную работу горелки при соблюдении потребителем предъявляемых правил хранения, монтажа и эксплуатации, установленных настоящим «Руководством по эксплуатации».

Гарантийный срок эксплуатации горелки — 12 месяцев со дня продажи через розничную торговую сеть. Гарантийный ремонт производится специалистом предприятия-изготовителя или его представителем. Неисправности по вине завода-изготовителя устраняются бесплатно. Срок службы горелки — 10 лет.

Гарантийные обязательства не распространяются на изделия и его составные части, если неисправность вызвана полученными в процессе эксплуатации механическими повреждениями и/или повреждениями, вызванными неквалифицированным ремонтом и другим вмешательством, повлекшим изменения в конструкцию изделия.

ВНИМАНИЕ! При отсутствии в настоящем руководстве даты продажи и штампа торговой организации гарантийный срок исчисляется со дня выпуска ее предприятием-изготовителем.

В случае выхода из строя в течении гарантийного срока какого-либо узла по вине предприятия-изготовителя специалист газового хозяйства совместно с владельцем котла должен составить акт, который вместе с дефектным узлом высылается изготовителю. При отсутствии дефектного узла или акта предприятие-изготовитель не высылает владельцу исправный узел.

Предприятие-изготовитель не несет ответственности за неисправность горелки и не гарантирует её работу в следующих случаях:

1. При наличии механических или иных повреждений изделия, являющихся следствием нарушения правил эксплуатации;
2. При несоблюдении правил транспортировки, хранения и монтажа;
3. В случае самостоятельного ремонта или внесения конструктивных изменений неуполномоченными лицами;
4. При использовании изделия не по прямому назначению;
5. При несоблюдении правил установки и эксплуатации;
6. При вскрытии (нарушении пломбировки гарантийного изделия);
7. Если монтаж и ремонт горелки производились лицами или организациями на это не уполномоченными;
8. Если не заполнен контрольный талон на установку горелки;
9. При отсутствии штампа торгующей организации в гарантийном талоне;
10. При разукрупновке изделий в эксплуатации.

Паспорт изделия**Комплект поставки**

Горелка газовая	АГГ-13К	АГГ-26К	АГГ-40К (2015)
Клапан газовый NOVA 820 в сборе	1 шт.	1 шт.	1 шт.
Блок управления АГГ	1 шт.	1 шт.	1 шт.
Горелка пилотная в сборе	1 шт.	1 шт.	1 шт.
Датчик контроля тяги	1 шт.	1 шт.	1 шт.
Горелка пилотная	1 шт.	1 шт.	1 шт.
Экран с теплоизолятором	1 шт.	1 шт.	1 шт.
Газовод	1 шт.	1 шт.	1 шт.
Ухо для АГГ	2 шт.	2 шт.	2 шт.
Горелка газовая инжекционная 13 кВт	1 шт.	2 шт.	-
Горелка газовая инжекционная 20 кВт	-	-	2 шт.
Комплект крепежных изделий	1 шт.	1 шт.	1 шт.
Упаковка	1 шт.	1 шт.	1 шт.
Руководство по эксплуатации	1 шт.	1 шт.	1 шт.

Перечень запасных частей и комплектующих

Блок управления АГГ-26К (АГГ-13К, АГГ-40К 2015) в упаковке
Горелка пилотная в сборе для АГГ-26К (АГГ-13К, АГГ-40К 2015) в упаковке

ке

Датчик контроля тяги АГГ-26К (АГГ-13К, АГГ-40К 2015) в упаковке
Кабель для пьезорозжига (L=400 мм) в упаковке
Кабель клапана NOVA EV2 в упаковке
Картон МКРКЛ-450 на АГГ-13К, АГГ-26К в упаковке
Картон МКРКЛ-450 на АГГ-40К (2015) в упаковке
Клапан газовый NOVA 820 в сборе в упаковке
Пьезовоспламенитель в упаковке
Соленоид 0.967.066 в упаковке
Сопло д.3,5 мм АГГ в упаковке
Сопло д.4,2 мм АГГ в упаковке
Термопара (L=400 мм) в упаковке
Ухо для АГГ-26К (АГГ-13К, АГГ-40К 2015) в упаковке
Фитинг подсоед.трубки пилотной горелки в упаковке
Электрод 0.915.025 в упаковке

Свидетельство о приёмке

Автоматическое газогорелочное устройство АГГ (с автоматикой NOVA) заводской номер № _____ изготовлено и принято в соответствии с требованиями государственных стандартов, действующей технической документацией и признано годным для эксплуатации.

Дата выпуска _____

Контролёр ОТК _____

Упаковщик _____

Автоматическое газогорелочное устройство изготовлено согласно конструкторской документации и соответствует

ТУ 4858-013-94893116-10

Разработчик и изготовитель: ООО «ПКФ Теплодар», Россия, г. Новосибирск, ул. Б. Хмельницкого, 125/1, тел.: 8 (383) 272-40-03, 363-04-68.

Свидетельство о продаже

Название торгующей организации _____

Дата продажи «___» _____ 20___

Штамп торгующей организации (при наличии):

К внешнему виду и комплектности претензий не имею.

С условиями гарантии согласен: _____ / _____

подпись покупателя с расшифровкой

Отметка работника газового хозяйства

Автоматическое газогорелочное устройство АГГ (с автоматикой NOVA) заводской номер № _____ проверено, установлено и запущено в работу специалистом территориального газового хозяйства.

подпись

расшифровка подписи

дата

Об основных правилах пользования владелец проинструктирован

« _____ » _____ 201__ г.

подпись владельца

Движение изделия при эксплуатации

Дата установки	Где установлено	Дата снятия	С начала эксплуатации	После последнего ремонта	Причина снятия	Подпись лица производившего установку (снятие)
			Наработка			

Запись о произведенном ремонте

Дата	С начала эксплуатации	После последнего ремонта	Сведения о ремонте и замене	Подпись лица, производившего ремонт
	Наработка			

Требования по технике безопасности

1. К обслуживанию допускаются лица, ознакомленные с устройством и правилами эксплуатации газогорелочного устройства и прошедшие инструктаж по безопасным методам работы с газом.

2. Во избежание несчастных случаев и выхода из строя газогорелочного устройства **ЗАПРЕЩАЕТСЯ:**

- Включать горелку детям и лицам, не прошедшим инструктаж по эксплуатации;
- Эксплуатировать газогорелочное устройство с неисправной автоматикой регулирования и безопасности;
- Применять огонь для обнаружения утечек газа (для этих целей используйте мыльную эмульсию);
- Включать горелку при отсутствии тяги в дымоходе;
- При включении горелки приближать лицо к смотровому отверстию менее 0,5 м;
- Владельцу производить ремонт горелки, вносить в конструкцию изменения.

При работе следует периодически наблюдать за работой горелки. Контролировать величину тяги в печи и, при необходимости, производить регулировку тяги открытием дверки поддувала печи. Шибер должен быть открыт. Пламя должно быть голубым и устойчивым (без отрыва).

Организация, обслуживающая горелки должна:

– один раз в год производить плановый осмотр горелки;

3. При не работающей горелке **ГАЗОВЫЕ КРАНЫ ДОЛЖНЫ БЫТЬ ЗАКРЫТЫ!**

4. При обнаружении в помещении запаха газа немедленно перекройте газ на горелку, откройте окна и двери, вызовите по телефону 104 аварийную газовую службу, удалите людей из помещения. До её приезда и до устранения утечки газа не производите работ, связанных с огнём и искрообразованием (не включайте электроосвещение, не пользуйтесь газовыми и электрическими приборами, не зажигайте огня и т.д.).

5. При возникновении пожара немедленно сообщите в пожарную часть 101 .

Авторизованные сервисные центры компании «Теплодар»

Область	Город	Организация
Адыгея	Майкоп	СЦ «Аква-Юг», пгт. Яблоновский, ул. Кобцевой, д.1, корп.4 (оф.18), Часы работы: пн-пт 09:00-18:00, Тел.: +7 (861) 944-17-61, +7 (918) 98-238-98, akva-yug01@mail.ru
Алтайский край	Бийск	СЦ ИП Казанцева Е.Н, пер. Мопровский, д.67, Часы работы: пн-сб 09:00-18:00 вс 09:00-16:00, Тел.: +7 (3854) 33-50-86, teplodar_biysk@mail.ru
Архангельская область	Архангельск	ИП Макеев В.А., ул. Самойло, д. 1, офис 8. Часы работы: пн-пт 09.00-18.00 Тел.: +7 (8182) 47-07-53, http://hramtepla.ru/ , hramtepla@mail.ru
Вологодская область	Вологда	СЦ «Технологии комфорта», ул. Вологодская слобода, д. 4А, Часы работы: пн-пт 09:00-18:00, Тел.: +7 (8172) 75-71-88, www.vpt35.com , info@vpt35.com
Владимирская область	Александров	ООО «Системы водоснабжения и отопления» ул. Геологов, 8, Часы работы: пн-вс 08.00-17.00, Тел.: 8-800-775-0748, круглосуточно, 7928784@mail.ru, www.ремонтируем-котлы.рф
Забайкальский край	Чита	СЦ ООО «Гранит», ул. Вокзальная, д.3, Часы работы: пн-сб 09:00-18:00 вс 09:00-17:00, Тел.: +7 (914) 444-46-64, +7 (914) 469-11-19, goldika@mail.ru
Иркутская область	Иркутск	СЦ «Иркутский фанерный двор», ул. Полярная, д. 95, Часы работы: пн-пт 09:00-18:00 сб 10:00-16:00, Тел.: +7 (3952) 71-60-10, roman-ifd@mail.ru
Кемеровская область	Кемерово	Магазин «СТМ», пр-кт Комсомольский, д.72 к3, Часы работы: пн-пт 9:00-19:00 вс 9:00-17:00, Тел.: +7 (3842) 63-12-35, dubinin879@mail.ru
	Новокузнецк	СЦ «МВ-Сервис», пр-кт Кузнецкстроевский, д.44, Часы работы: пн-пт 10:00-18:00, Тел.: +7 (3843) 46-94-00, +7 (3843) 53-83-05, mvservice@bk.ru
	Новокузнецк	СЦ «Тепломатика», ул.Строителей, д.7, корп.9, Часы работы: пн-пт 09:00-18:00, Тел.: +7 (950) 589-66-55, +7 (950) 585-55-99, +7 (3843) 79-88-66, +7 (3843) 79-88-11, teplomatika@mail.ru
Краснодарский край	Краснодар	СЦ «Комфорт-Холл.РФ», ул. Уральская, д.83/1, Часы работы: пн-сб 09:00-18:00 вс 10:00-15:00, Тел.: +7 (918) 377-46-69, www.комфорт-холл.рф , comfort-holl@mail.ru

Область	Город	Организация
Краснодарский край	Славянск-на-Кубани	СЦ «Теплодар», ул. Лермонтова, д.216А, Часы работы: пн-пт 08:00-18:00 сб-вс 08:30-16:00, Тел.: +7 (988) 365-55-50, +7 (918) 482-07-56, www.teplodar23.ru, arctic77@yandex.ru
Красноярский край	Красноярск	СЦ ООО «МКСТ», пер. Телевизорный, д. 16, оф. 210, Часы работы: пн-пт 09:00-18:00, Тел.: +7 (391) 265-80-48, mkstkras@mail.ru
Курганская область	Курган	СЦ ИП Григорьева Я.И., ул.Некрасова, д.15, стр.3, Часы работы: круглосуточно, без обеда и выходных, Тел.: +7 (3522) 55-14-80, qds_30@mail.ru
Москва и Московская область	Москва	СЦ «Стройиндустриякомплект», Проезд Путьевой, д. 3, стр. 1, оф. 500, Часы работы: пн-пт 10:00-19:00 сб 10:00-17:00, Тел.: +7 (499) 409-88-22, +7 (915) 296-03-61, www.garant-tepla.ru, si.4098822@mail.ru
	Орехово-Зуево	СЦ ИП Лазарев С.И, с.Хотеичи, д.4, Часы работы: пн-пт 09:00-18:00, Тел.: +7 (916) 719-64-64, lazar70@rambler.ru
	Серпухов	СЦ ИП Зубкова Т.Н., ул. Юбилейная, 12, Часы работы: пн-вс 08:00-20:00, Тел.: +7 (909) 906-66-47, lordzub@yandex.ru
	Ступино	СЦ ИП Чернышов И.С., ул.Куйбышева, 59. оф. 405, Часы работы: пн-пт 09:00-18:00 сб 09:00-14:00, Тел.: +7 (925) 536-31-22, +7 (917) 544-46-11, теплодар-сервис.рф, ivanmorak@mail.ru
Новосибирская область	Мошково	СЦ ИП.Грызунов, ул.Советская, д.4А, Часы работы: пн-пт 9:00-18:00 сб-вс 9:00-15:00, Тел.: +7 (913) 950-97-99, leha.gryzunov.86@mail.ru
Омская область	Омск	СЦ ООО «СК Аванстрой», ул. 4-я Северная, д.41, Часы работы: пн-пт 09:00-18:00, Тел.: +7 (3812) 25-12-29, awst@yandex.ru
Оренбургская область	Оренбург	СЦ «САХАРА», пр-кт Автоматики,17, Часы работы: пн-пт 10:00-19:00, Тел.: +7 (3532) 59-08-99, +7 (3532) 30-60-52, +7 (3532) 30-60-49, www.saxara56.pф, algword@mail.ru
Пермский край	Пермь	СЦ «Теплодар», ул. Аркадия Гайдара, д.5 (1 этаж), Часы работы: пн-сб 10:00-19:00 вс 10:00-17:00, Тел.: +7 (342) 263-42-82, www.kelvin-plus.ru, kelvin_alg@mail.ru

Область	Город	Организация
Псковская область	Псков	СЦ ИП Изотов, ул.Олега Кошеного, д.23 кв.11, Часы работы: пн-пт 09:00-18:00, Тел.: +7 (921) 219-51-93, alex.izotov2010@yandex.ru
Самарская область	Самара	СЦ ИП Файзов И.А, ул.Физкультурная, 90 (оф.169), Часы работы: пн-пт 10:00-17:00, Тел.: +7 (917) 038-76-53, +7 (846) 251-11-44, fayzovi@mail.ru
	Тольятти	СЦ ООО «Тепловодов», Московский проспект, д.10, Часы работы: пн-пт 9:00-17:00, Тел.: +7 (8482) 98-06-54, +7 (8482) 63-62-77, teplovodov@mail.ru
Санкт-Петербург и Ленинградская область	Санкт-Петербург	СЦ «ОЧАГ», Гражданский пр-кт, д.105, Часы работы: пн-пт 09:00-19:00, Тел.: +7 (921) 365-32-01, +7 (952) 213-07-49, www.ochag.spb.ru, maxuto@mail.ru
Санкт-Петербург и Ленинградская область	Санкт-Петербург	СЦ «УютДом», г. Пушкин, ул. Гусарская д. 4 к 3, офис №2. Часы работы: пн-пт 10:00-18:00, тел. +7-981-803-40-48, email: info@teplohouse.ru
Саратовская область	Саратов	СЦ ООО «Сантехсервис плюс», ул.Танкистов, д.55, Часы работы: пн-пт 09:00-18:00, Тел.: +7 (452) 460-561, +7 (452) 595-758, +7 (905) 369-54-45, www.santexservisplus.ru, info@santexservisplus.ru
Сахалинская область	Южно-Сахалинск	СЦ ИП Гаврюшкин И.А, пр. Мира, д. 2/3, Часы работы: пн-пт 8:30-17:30 сб 09:00-14:00, Тел.: +7 (4242) 46-97-42, +7 (4242) 46-97-43, teplot65@gmail.ru
Саха (Якутия)	Якутск	СЦ ИП Горнаков М.В., ул. Богдана Чижика, д. 33В (2 этаж), Часы работы: пн-пт 10:00-18:00, Тел.: +7 (924) 165-49-97, +7 (914) 273-00-99, gmv01@mail.ru
Свердловская область	Асбест	ООО «Фомэк Плюс», ул.Плеханова, д.7, Тел.: +7 (34365) 2-66-13, +7 (950) 630-44-41, +7 (950) 632-44-41, +7 (953) 008-18-28 www.fomekpro.ru, fomekpro@yandex.ru
Свердловская область	Екатеринбург	СЦ «Актив-ТермоКуб», ул. Рассточная, д.44, оф. 211, Часы работы: пн-вс 09:00-18:00, Тел.: +7 (919) 391-48-01, +7 (912) 672-70-07, www.termokub.ru, psc@olympus.ru, kotelservis@e1.ru
Ставропольский край	Ессентуки	ООО «Ремкот», ул. Первомайская, д.96, Тел.: +7 (988)115-79-20, +7 (919)735-89-25, www.remkot-service.ru, rem-kot@bk.ru

Область	Город	Организация
Татарстан	Казань	СЦ «Этон», ул. Ягодинская, д. 25, оф.439, Часы работы: пн-пт 08:00-17:00, Тел.: +7 (917) 237-30-51, eton@bk.ru
	Казань	СЦ ООО «Инженерные Системы», ул. Кул Гали, д.24, Часы работы: пн-пт 08:00-17:00, Тел.: +7 (843) 253-53-62 круглосуточно, www.termofort.ru, alex@termofest.ru
Томская область	Томск	СЦ ООО «КИТ сервис», ул. Елизаровых, д. 73А., Часы работы: пн-пт 09:00-18:00, Тел.: +7 (3822) т.21-01-21, +7 (960) 971-71-75, kit-service@kit-opt.ru, schet2-kit@yandex.ru, bucky@kit-opt.ru
Тюменская область	Тюмень	Магазин «Центр водной техники», ул. Харьковская, д.83А, к. 4, Часы работы: пн-пт 09:00-18:00 сб 10:00-15:00, Тел.: +7 (3452) 54-06-83, +7 (982) 910-69-78, zvt_servis72rus@mail.ru
Удмуртия	Ижевск	Магазин «Акватория тепла», ул.Орджоникидзе, 13, Часы работы: пн-пт с 9-00 до 19-00, сб 10-00 до 17-00, Тел.: (3412) 655-533, 310-181, aat018@mail.ru
Ульяновская область	Ульяновск	СЦ «Новотерм», ул.Промышленная д.4, оф.403, Часы работы: пн-пт 09:00-18:00, Тел.: +7 (902)125-18-18, +7 (917)615-41-68, termokomu@mail.ru
Хакасия	Абакан	ООО «Теплосиб», ул. Пушкина, д. 213, Часы работы: пн-пт 9:00-17:00 Тел.: +7 (3902) 34-05-00, +7 (903) 917-15-55, teplosibabk@mail.ru
Ханты-Мансийский АО — Югра	Нижневартовск	СЦ ООО «Теплоаура», ул. Мира, д. ЗП, стр.1, Часы работы: пн-сб 10:00-19:00 вс 10:00-16:00, Тел.: +7 (3466) 672-372, www.teploaura.ru, info@teploaura.ru, mr.positiv@mail.ru
Чувашия	Чебоксары	СЦ ООО «ГК Термотехника», ул. Петрова, д. 6, стр. 2, Часы работы: пн-пт 8:00-17:00, Тел.: +7 (8352) 57-32-44, +7 (83252) 57-34-44, www.tt21.pro, isc-manager@yandex.ru
Ярославская область	Ярославль	СЦ ООО «Яргазспецстрой», ул.Космонавтов, д.11 (оф.15), Часы работы: пн-пт09:00-18:00, Тел.: +7 (4852) 925-606, +7 (909) 276-95-95, yargaz@rambler.ru

Авторизованные сервисные центры (АСЦ) компании «Теплодар» предлагают своим клиентам комплекс услуг: проектирование, монтаж и сервисное обслуживание продукции «Теплодар» (гарантийное и постгарантийное). Специалисты АСЦ прошли обучение по монтажу и техническому обслуживанию продукции компании «Теплодар», что подтверждается фирменным сертификатом.

Авторизованные сервисные центры компании «Теплодар» уделяют большое внимание качеству сервисного обслуживания клиентов и реализуют целый комплекс мероприятий, направленных на повышение эффективности и скорости обслуживания. В АСЦ можно получить грамотную техническую консультацию по эксплуатации и монтажу оборудования, узнать о тонкостях настроек продукции «Теплодар».

Отличительные особенности сервисных центров «Теплодар»:

- Индивидуальный подход к каждому клиенту.
- Высокий уровень обслуживания.
- Оперативное решение задач.

**Список авторизованных сервисных
центров компании «Теплодар»
постоянно пополняется, адреса уточняйте на сайте:
www.teplodar.ru**



ТУ 4858-013-94893116-10

По вопросам качества приобретенной продукции просим обращаться в
Службу качества компании: тел (383) 363 04 81, **otk@teplodar.ru**

ООО «ПКФ Теплодар», 630027, Россия, г. Новосибирск,
ул.Б.Хмельницкого, 125/1, тел. 8 (383) 363-04-68,363-79-92
Единый бесплатный номер: 8-800-775-03-07, www.teplodar.ru