



СИБИРСКИЕ ПЕЧИ, КОТЛЫ И КАМИНЫ

# Визиера

*Дровяной камин с полукруглым стеклом*



Руководство по эксплуатации

Сделано в России



# Тепло приходит из Сибири

*Благодарим Вас за приобретение нашей продукции.*

*Настоящее руководство по эксплуатации предназначено для изучения принципа работы, правил эксплуатации и обслуживания дровяного камина с полукруглым стеклом «Визиера» (далее — камин) и содержит указания, необходимые для правильной и безопасной его эксплуатации.*

*К монтажу и эксплуатации камина допускаются лица, изучившие настоящее руководство.*

## Содержание

1. Назначение камина	стр.3
2. Особенности конструкции	стр. 3
3. Модельный ряд	стр. 3
4. Технические характеристики	стр. 3
5. Конструкция камина	стр. 4
6. Маркировка и упаковка камина	стр. 6
7. Использование по назначению	стр. 8
8. Техническое обслуживание	стр. 24
9. Текущий ремонт	стр. 26
10. Гарантийные обязательства	стр. 27
11. Хранение	стр. 28
12. Транспортирование	стр. 29
13. Утилизация	стр. 29
14. Комплект поставки	стр. 30

---

Настоящий документ защищен законом об авторских правах. Запрещается полное или частичное воспроизведение содержимого настоящего документа, без предварительного уведомления и получения разрешения от компании-изготовителя.

Компания-изготовитель оставляет за собой право вносить изменения в конструкцию камина, не ухудшающие его потребительские свойства, без обновления сопровождающей документации.

## 1. Назначение камина

Дровяной камин с полукруглым стеклом «Визиера» предназначен для экономичного воздушного отопления жилых и нежилых помещений с временным пребыванием людей.

Работа камина допускается в диапазоне изменения температуры окружающей среды от -60 до +40 °С, значение климатических факторов соответствует исполнению УХЛ категории размещения 3 по ГОСТ 15150-69.

## 2. Особенности конструкции

- Полукруглое стекло с диагональю 57 см
- Элегантный дизайн
- Эффектная картина парящего пламени
- Чистое и длительное пиролизное горение
- Пиролизная очистка стекла
- Долговечность благодаря футерованному топливнику
- Регулировка первичного и вторичного воздуха
- Универсальный вывод дымохода вверх или назад

## 3. Модельный ряд

Серийно выпускается две модели камина «Визиера», с диаметром дымохода 120 мм и 150 мм. Камин изготавливается в цветовой исполнении - черная бронза.

## 4. Технические характеристики

Технические характеристики камина приведены в таблице 1. Габаритные размеры камина приведены на рисунке 1.

Разрешенные виды топлива: дрова, торфобрикеты, древесно-стружечные брикеты для обогревателей закрытого типа.

*Внимание! Не допускается использовать виды топлива, не входящие в перечень разрешенных.*

*Внимание! Категорически запрещается использовать в качестве топлива каменный уголь и угольные брикеты.*

*Внимание! Максимальный объем отапливаемого помещения определен из условий обеспечения эффективного конвекционного теплообмена и нормативов общего термического сопротивления ограждающих конструкций по СП 50.13330.2012.*

**Таблица 1. Технические характеристики камина**

<b>Характеристики</b>	<b>Модель</b>	<b>Визиера</b>
Глубина, мм		460
Ширина, мм		650
Высота, мм		1020
Диаметр дымохода, мм		120/150*
Проем топочной дверцы, мм		375x375
Минимальная высота дымохода, м		5
Масса, кг		133,5
Максимальный объем загрузки топлива, л		10
Максимальный объем отапливаемого помещения, куб.м.		130
Мощность, кВт		8
Максимальная длина полена, мм		400

\*В зависимости от модели.

## **5. Конструкция камина**

Общий вид и расположение основных элементов изделия представлены на рисунке 2.

Теплонагруженный топливник (10) выполнен из конструкционной стали толщиной до 6 мм и выложен жаростойкими огнеупорными футерующими плитами (шамот боковой, задний, нижний) (8). Некоторые элементы конструкции выполнены из жаростойкой высоколегированной стали толщиной 3 мм.

В верхней части топливника располагаются дефлектор верхний (шамот верхний) (6) и дефлектор нижний (отбойник) (7), которые отделяют пространство топливника от выхода дымохода. Дефлектор нижний (отбойник) (7) выполнен из жаростойкой высоколегированной стали толщиной 3 мм, дефлектор верхний (шамот верхний) (6) - футерующая огнеупорная плита толщиной 30 мм.

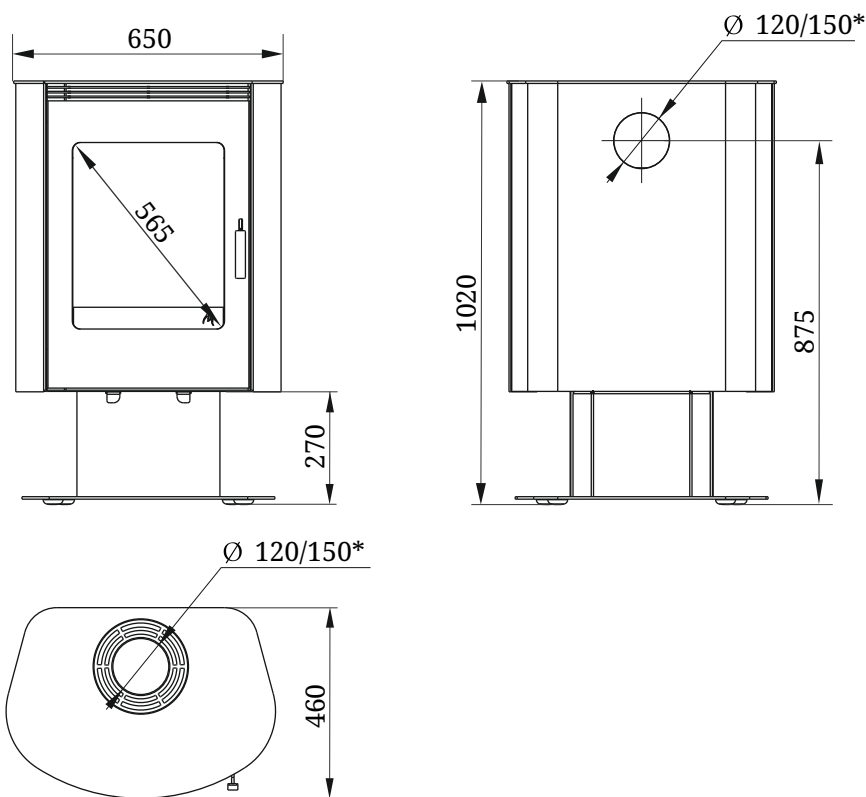


Рисунок 1. Габаритные размеры камина «Визиера»

Камин может работать как в режиме интенсивного, так и в режиме длительного горения благодаря жаростойким футерующим плитам (шамот боковой, задний, нижний) (8).

Проем топливника приподнят относительно дна. Это предотвращает выпадение топлива при открывании двери.

На верхней горизонтальной поверхности и на задней стенке камина находятся отверстия для установки коннектора дымохода (5). Для регулировки процесса горения к одному из отверстий, в зависимости от места установки дымохода, устанавливается шибер (в комплект не входит). Неиспользуемое отверстие необходимо закрыть заглушкой (4).

\* - диаметр присоединяемого дымохода в зависимости от модели.

Поверхность топливника с трех сторон охвачена кожухом-конвектором (9), который увеличивает отдачу тепла путем циркуляции нагретого воздуха, экранирует жесткое инфракрасное излучение, исходящее от раскаленного топливника, и создает конвекционный поток, способствующий скорейшему обогреву помещения.

Дверь камина (2) имеет паз с установленным в нем уплотнителем. Он обеспечивает плотное прилегание двери к корпусу камина. Механизм запираания надежно фиксирует дверь в закрытом положении. На двери имеется изогнутый светопрозрачный экран SCHOTT ROBAХ, размер видимой части которого составляет 570 мм по диагонали.

Под топливником (10) на опоре камина (11) имеются два регулятора подачи воздуха (3) - левый и правый, они обеспечивают ниспадающую подачу воздуха, что позволяет добиться необходимого режима горения.

Над дверцей предусмотрен паз (1) для подачи воздуха через специально организованный канал от левого регулятора подачи воздуха, что обеспечивает пиролизную самоочистку стекла дверцы топливника (2) от оседания сажи и непрерывный процесс горения.

Через правый регулятор подачи воздуха и отверстия нижнего дефлектора воздух попадает в топливник, что создает эффект «верхнего горения» и обеспечивает дожиг отходящих газов.

Наружная поверхность камина покрыта термостойкой кремнийорганической эмалью.

Газообразные продукты горения направляются в дымоход через шибер диаметром 120 или 150 мм (в зависимости от модели) (в комплект не входит), размещенный в верхней части или на задней стенке камина.

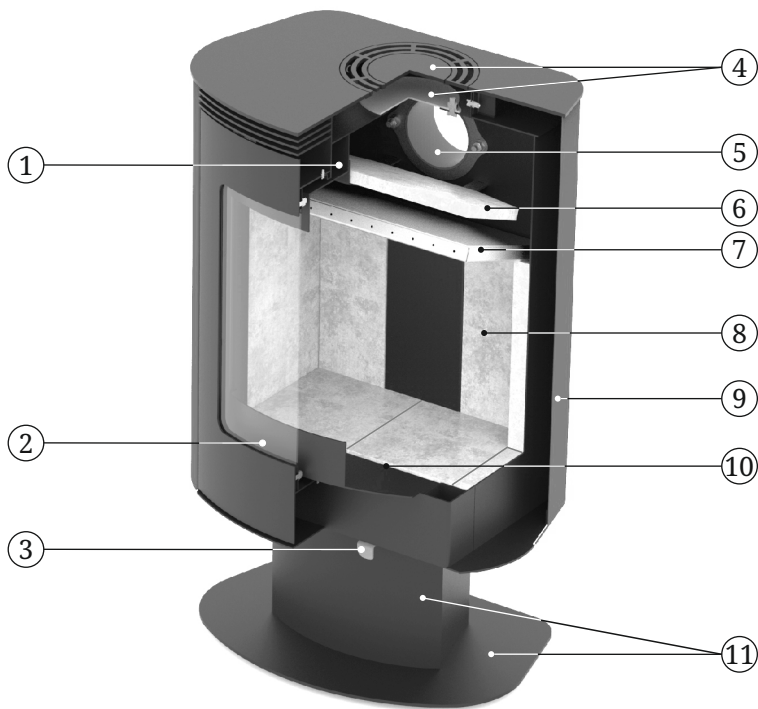
*Внимание! Производитель оставляет за собой право вносить изменения в конструкцию камина, не ухудшающие его потребительские свойства, без обновления сопровождающей документации.*

## **6. Маркировка и упаковка камина**

### **6.1. Маркировка**

На камине имеется информационный шильдик с указанием модели камина, его массы, заводского серийного номера и даты изготовления, а также информации о нормативно-технической документации на данную модель.

На ящике имеется информационный шильдик с указанием



- |  |  |
|--|--|
| 1 - Паз для пиролизной очистки стекла    | 7 - Дефлектор нижний (отбойник)                          |
| 2 - Дверь топливника с изогнутым стеклом | 8 - Футеровка топливника (шамот боковой, задний, нижний) |
| 3 - Регуляторы подачи воздуха            | 9 - Кожух-конвектор                                      |
| 4 - Заглушка                             | 10 - Топливник   |
| 5 - Коннектор для присоединения дымохода | 11 - Опора   |
| 6 - Дефлектор верхний (шамот верхний)    |  |

Рисунок 2. Общий вид и расположение основных элементов камина «Визиера»

Изображения изделия представленные в настоящем «Руководстве по эксплуатации» могут незначительно отличаться от изделия, к которому прилагается данное руководство.

комплектации, даты изготовления и упаковки.

## 6.2. Упаковка

Камин упакован в транспортную тару. Руководство по эксплуатации (в упаковочном пакете) вложено в топку камина. Комплектующие упакованы в ящик.

На упаковке камина в передней части имеется ярлык, в котором содержатся сведения о модели камина, массе, конструктивных особенностях и дате изготовления.

## 6.3. Порядок снятия упаковки потребителем:

1. Убрать обрешетку (при ее наличии).
2. Убрать бруски, открутив крепежные болты.
3. Снять полиэтилен и пенопласт (при его наличии).
4. Извлечь руководство по эксплуатации и комплектующие (при наличии) и освободить их от упаковки.
5. При наличии защитной пленки на деталях камина - удалить ее.
6. Снять рекламные наклейки с поверхности камина.

## 7. Использование по назначению

### 7.1. Подготовка камина к эксплуатации

*Внимание! Запрещается использовать камин в производственных помещениях категорий А, Б, В по взрывопожарной безопасности в соответствии с СП 13130.2009 (Определение категорий помещений, зданий и наружных установок по взрывопожарной и пожарной опасности).*

*Внимание! Не допускается использовать для розжига спиртосодержащие средства, бензин, керосин и прочее легковоспламеняющиеся вещества.*

*Внимание! Не допускается сжигать гляцевую бумагу, обрезки ДСП, ламината и оргалита, так как при этом могут выделяться газы, способные вызвать взрывоподобное воспламенение.*

*Внимание! Запрещается перегрев и перекаливание камина во*



*время эксплуатации. Перегрев и перекаливание камина можно определить по красному свечению металла топки в темноте, особенно элемента патрубка дымохода.*

*Внимание! При первом протапливании камина возможно появление едкого дыма и запаха, которые не являются ядовитыми и исчезают при дальнейшей эксплуатации.*

Людям с болезнями легких и владельцам домашних животных, восприимчивых к дыму, следует принять меры предосторожности.

Первое протапливание камина необходимо произвести на открытом воздухе с соблюдением мер пожарной безопасности, до исчезновения дыма и едкого запаха (не менее 1 часа), при загрузке топки наполовину в режиме интенсивного горения. Убедитесь в отсутствии появления паров и запаха от лакокрасочного покрытия.

*Внимание! Первое протапливание камина должно производиться с приоткрытой топочной дверцей.*

Для устойчивой работы камина при первом протапливании необходимо организовать временный дымоход высотой не менее 2 м.

*Внимание! Во избежание повреждения лакокрасочного покрытия при первом протапливании не производите механического воздействия на поверхность камина до полного его остывания и окончательной полимеризации краски.*

Убедитесь в нормальном функционировании всех элементов камина и защитных конструкций. Неисправный камин к эксплуатации не допускается.

Исправный камин:

- не имеет внешних повреждений корпуса;
- дверца свободно вращается на шарнирах, плотно прилегает к корпусу и надежно фиксируется замком;
- в полости двери присутствует уплотнительный шнур, закрепленный по всему периметру;
- стекло на двери не имеет трещин, сколов и других повреждений.

## 7.2. Подготовка помещения к монтажу камина

Место эксплуатации камина должно находиться внутри отапливаемого помещения. Конструкции помещений следует защищать от возгорания:

- стены (или перегородки) из горючих материалов - штукатуркой толщиной 25 мм по металлической сетке или металлическим листом по асбестовому картону толщиной 10 мм, от пола до уровня на 250 мм выше верха камина;
- пол из горючих и трудногорючих материалов перед дверкой топки защитить металлическим листом размером 700х500 мм, располагаемым длинной его стороной вдоль камина;
- под камином необходимо сделать основание из кирпича не менее чем в два слоя или из другого негорючего материала на расстоянии 380мм от стенок камина.
- в потолке, в месте прохождения через него дымовой трубы, выполнить пожаробезопасную разделку.

*Внимание! Место установки камина и трубы дымохода должно быть оборудовано в соответствии с требованиями СП 7.13130.2013, либо согласно техническим нормам страны, в которой камин будет эксплуатироваться.*

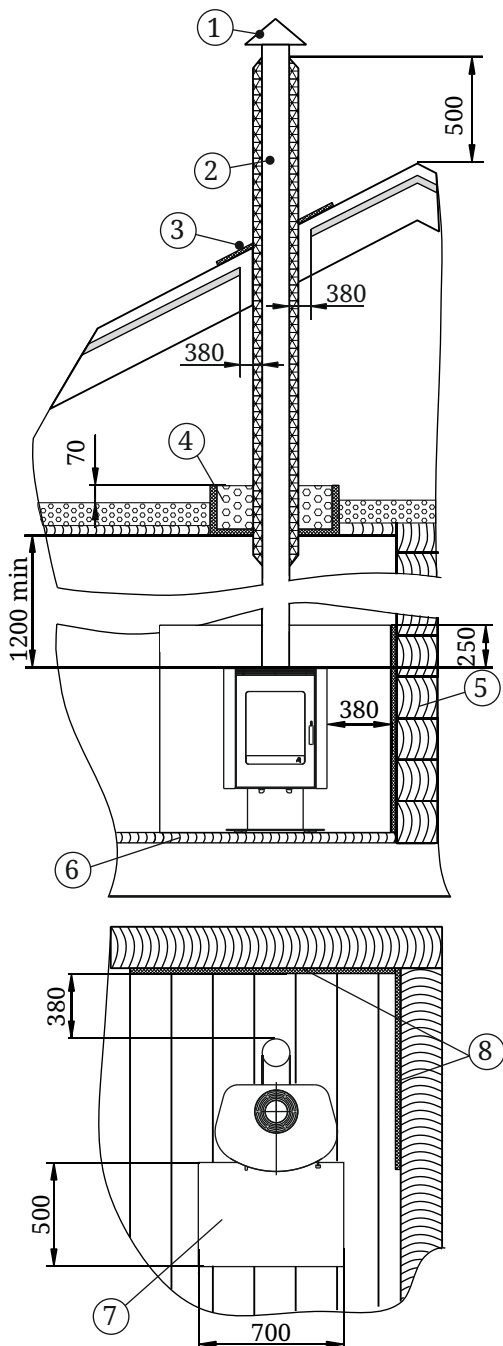
*Внимание! Пол в помещении, в котором будет установлен камин, должен соответствовать требованиям СП 29.13330.2011.*

*Внимание! Необходимо обеспечить постоянный приток свежего воздуха в помещение, где работает камин. Нарушение данного условия может привести к нестабильной работе камина и возникновению опасных ситуаций, таких как отравление угарным газом, пожар.*

*Внимание! В помещениях, в которых установлен камин, необходимо произвести установку датчиков угарного газа и газоанализаторов.*

## 7.3. Монтаж камина

*Внимание! Все работы по монтажу камина производить после полного его остывания.*



1. Зонттик
2. Труба с теплоизоляцией типа «сэндвич»
3. Перекрытие из негорючего материала для кровли
4. Потолочная разделка
5. Стены из горючего материала
6. Пол из горючего материала (дерева)
7. Предтопочный лист
8. Металлический лист по асбестовому картону для защиты стен из горючих материалов

- Металлический лист по негорючему теплоизоляционному материалу (асбестовому картону толщиной 10мм)
- Утеплитель из негорючих материалов (керамзит/шлак/базальтовая вата)
- Кирпич и т.п. (негорючий материал)
- Дерево (горючий материал)

Рисунок 3. Монтаж камина в помещении из горючих материалов (дерева) с установкой камина на пол из горючего материала

Данная схема является эскизом, отображающим общие рекомендуемые расстояния и разработанным в соответствии с требованиями СП 7.13130.2013.

*Внимание! Камин тяжелый. Убедитесь, что у Вас есть возможность и оборудование для его перемещения.*

*Внимание! Запрещается устанавливать камин в местах, где он будет создавать препятствия для движения людей при эвакуации.*

Установите камин на специально подготовленное место для его эксплуатации, согласно п.7.2. Убедитесь, что камин собран и установлен в соответствии с требованиями СП 7.13130.2013 и настоящего руководства.

Если после прочтения данного руководства у Вас возникают сомнения в правильности установки камина, Вы должны получить консультацию специалиста по монтажу каминов, знающего все аспекты противопожарной безопасности и правила установки каминов.

Схема монтажа камина в помещении из горючего материала приведена на рисунке 3. Расстояние от дверцы топки до противопожарной стены следует принимать не менее 1250 мм. Расстояние между верхом камина и незащищенным потолком - не менее 1200 мм.

Расстояние между наружной поверхностью камина, дымовой трубы и горючими конструктивными элементами помещения (строения) следует принимать не менее:

- для незащищенных конструкций из горючих и трудногорючих материалов - 500 мм;
- для конструкций из негорючих материалов - 380 мм;
- для конструкций из горючих и трудногорючих материалов защищенных согласно п. 7.2 - 380 мм.

Не производите установку камина в спальне, в коридоре (проходе), либо около лестничного марша, это может препятствовать эвакуации в случае пожара. Не устанавливайте камин в углубление в стене (в нише) или в полу.

После установки камина на подготовленное место, необходимо установить коннектор дымохода в отверстие в верхней или задней части камина, по желанию Потребителя, исходя из варианта подключения дымохода.

Порядок установки коннектора в верхней части камина:

1. С верхней части камина снять коннектор, используя ключ на 17мм.

2. Снизу на коннектор приклеить самоклеящуюся ленту из стекловолокна, входящую в комплект поставки, излишек отрезать (см. рисунок 4).

3. С задней части камина снять заглушку, используя ключ на 17мм.

4. На заглушку с любой стороны приклеить самоклеящуюся ленту из стекловолокна, входящую в комплект поставки, отрезать излишек (см. рисунок 5).

5. Установить коннектор как показано на рисунке 7б.

6. Заглушку установить на задней стенке камина таким образом, чтобы лента из стекловолокна была прижата к стенке камина. Закрепить шайбами и гайками.

Порядок установки коннектора в задней части камина:

1. С верхней части камина снять коннектор, используя ключ на 17мм.

2. Со стороны патрубка на коннектор приклеить самоклеящуюся ленту из стекловолокна, входящую в комплект поставки, отрезать излишек (см. рисунок 6).

3. С задней части камина снять заглушку, используя ключ на 17мм.

4. На заглушку с любой стороны приклеить самоклеящуюся ленту из стекловолокна, входящую в комплект поставки, отрезать излишек (см. рисунок 5).

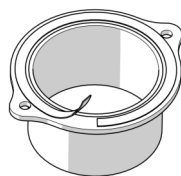


Рисунок 4.



Рисунок 5.

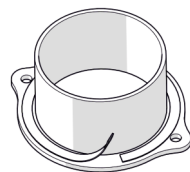
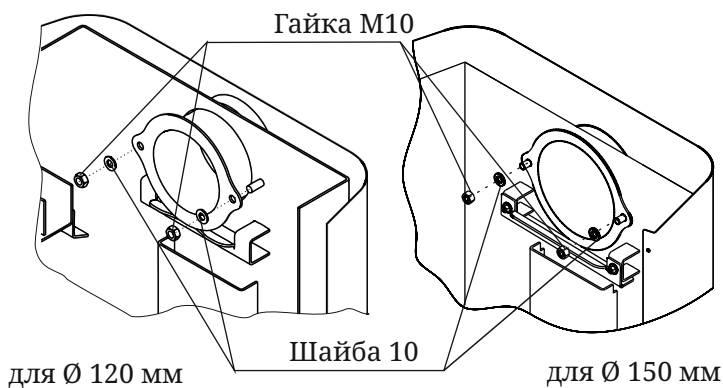


Рисунок 6.

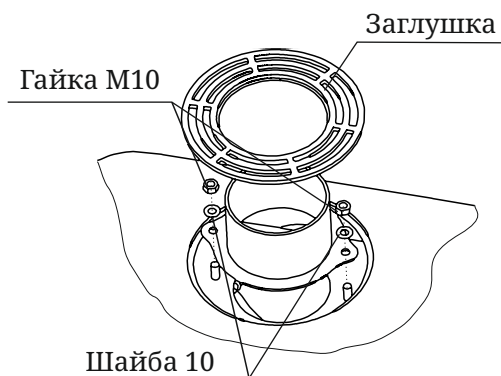


для Ø 120 мм

Шайба 10

для Ø 150 мм

а) на заднюю стенку камина



б) в верхнюю часть камина

Рисунок 7. Схема установки коннектора дымохода

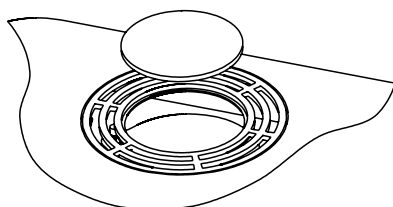


Рисунок 8. Установка дополнительной заглушки

5. Выломать круглую пластину с задней стенки камина.
6. Установить коннектор как показано на рисунке 7а.
7. Заглушку установить в верхней части камина таким образом, чтобы лента из стекловолокна была прижата к стенке камина. Закрепить шайбами и гайками.

8. Отверстие на верхней панели камина необходимо закрыть дополнительной заглушкой, входящей в комплект (рисунок 8).

После этого необходимо произвести монтаж футерующих плит и дефлекторов топливника, порядок монтажа см. рисунок 9а. Порядок демонтажа футерующих плит и дефлекторов приведен на рисунке 9б. Схема установки коннектора дымохода приведена на рисунке 7.

## 7.4. Монтаж дымохода

*Внимание! Запрещается использование теплообменников «самоварного» типа любых производителей.*

При эксплуатации котла, дымоходу следует уделять особое внимание.

Дымоход (дымовая труба) – это средство вытяжки отработанных газов, он обеспечивает тягу, которая способствует непрерывному поступлению воздуха в отопительное оборудование, необходимого для нормального процесса горения. Данный камин приспособлен только для работы на естественной тяге.

*Внимание! Камин должен иметь индивидуальный дымоход.*

*Внимание! Запрещается подключать камин к каким-либо воздуховодам, кроме случаев, когда воздуховод предназначен только для работы в качестве дымохода.*

*Внимание! Запрещается подсоединять камин к дымоходу, к которому подсоединено другое оборудование или отопительный прибор.*

*Внимание! Камин не создает тяги. Тяга создается только дымоходом.*

Тяга — это естественное движение воздуха или газов через дымоход. Она возникает благодаря свойству теплого воздуха подниматься вверх.

По мере движения теплого воздуха по дымоходу, создается низкое давление в месте соединения камина с дымоходом. Большее давление снаружи камина заставляет воздух двигаться в область с меньшим давлением – в область топливника. Таким образом, происходит поступление воздуха в топку. Этот постоянный приток воздуха и является тягой.

Если не создать тягу определенной величины, камин не будет работать эффективно.

*Оптимальная тяга для работы каминов равна  $12 \pm 2$  Па.*

Наличие избыточной тяги приведет к повышенному расходу топлива и перегреву камина и дымохода. Может возникнуть опасность возникновения пожара.

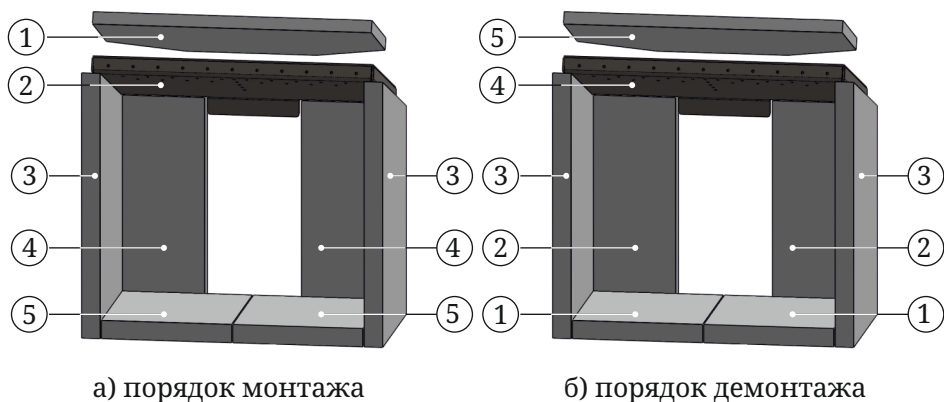


Рисунок 9. Футерующие плиты и дефлекторы

При недостаточной тяге в топку будет проникать недостаточно воздуха для непрерывного и полного сгорания топлива, что может привести к задымлению помещения, ускоренному отложению сажи в дымоходе и образованию креозота, который ядовит и пожароопасен. При монтаже дымохода, до присоединения к нему камина, необходимо проверить наличие в нем тяги.

Дымовая труба должна иметь минимальное количество колен (отводов). Прямая труба предпочтительнее. Использование более двух отводов может привести к потере тяги и возможному задымлению.

При монтаже дымовой трубы в зданиях с кровлями из горючих материалов обеспечить трубу искроуловителем из металлической сетки с отверстиями размером не более 5х5 мм, а пространство вокруг дымовой трубы следует перекрыть негорючими кровельными материалами.

В целях пожарной безопасности и регулирования газодинамического процесса в работающем камине, рекомендуется устанавливать шибер (в комплект не входит) в канал дымохода, в доступном для эксплуатации месте.

Соединять камин с дымоходом можно как напрямую, через шибер (рисунок 10а), так и с использованием отвода 90° (рисунок 10б). Для присоединения камина к дымоходу рекомендуется использование тройника-ревизии, оснащенную стаканом для сбора конденсата и сажи (рисунок 10б).



Для надежной фиксации модулей между собой рекомендуется применять «хомут обжимной».

Дымоход должен быть надежно закреплен на конструктивных элементах здания.

В случае установки толстостенной металлической, керамической или другой дымовой трубы большой массы необходимо разгрузить камин от ее веса.

*Внимание! Запрещается использовать одностенные дымовые трубы с оцинкованным покрытием.*

*Внимание! Производитель не несет ответственности за влияние внешних факторов на снижение естественной тяги в дымоходе.*

*Внимание! Не использовать в дымоходе трубы разных производителей.*

*Внимание! Все места соединения модулей дымовой трубы между собой и с камином необходимо уплотнить термостойким герметиком (не менее 1000°C), обеспечивающим герметичность стыков трубы.*

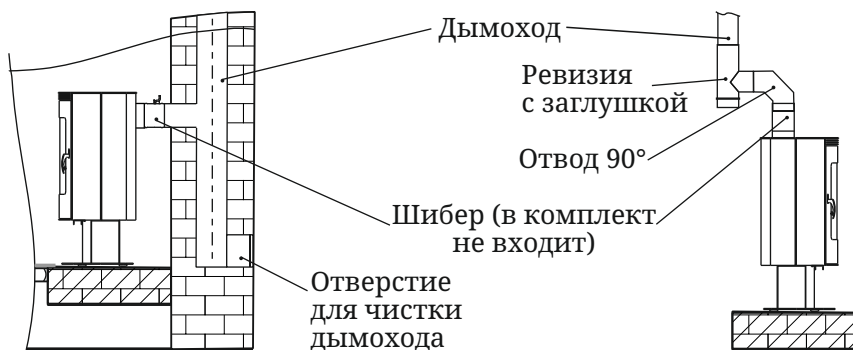
При выборе герметика необходимо обратить внимание на рекомендации изготовителя по применению. Некоторые герметики при перегреве могут выделять неприятный запах.

*Внимание! Не допускается стыковка модулей дымохода в перекрытиях и разделках.*

*Внимание! Участок дымовой трубы, расположенный в зоне минусовых температур, должен быть обязательно теплоизолирован негорючим материалом, выдерживающим температуру не менее +400 °С.*

Температура уходящих газов на участке первого модуля дымовой трубы от верха камина может превышать допустимую температуру эксплуатации утепленных модулей, поэтому первый утепленный модуль дымохода должен устанавливаться на расстоянии не менее, чем 1 м от верха камина.

В случае присоединения камина к стационарному встроенному дымоходу, либо в иных случаях, не рекомендуется отклонять ось дымовой трубы от вертикали более чем на 45°.



а) к стационарному дымоходу из кирпича

б) к стальному дымоходу

Рисунок 10. Схема присоединения камина к дымоходу

**Внимание!** Монтаж камина и дымовой трубы должен осуществляться квалифицированными работниками специализированной строительно-монтажной организации в соответствии с требованиями СП 60.13330.2016, либо согласно техническим нормам страны, в которой камин будет эксплуатироваться.

**Внимание!** Категорически запрещается выполнять неразборными соединения камина с дымоходом или иными конструктивными элементами помещения.

**Внимание!** В случае пожара в дымоходе покиньте здание и немедленно вызовите пожарных.

На случай пожара в дымоходе необходимо иметь четкий план действий, который должен быть разработан квалифицированным специалистом. После того как пожар в дымоходе прекратится, дымоход следует очистить и проверить на наличие разрушений и устранить их до начала последующей эксплуатации.

## 7.5. Эксплуатация камина

**Внимание!** Запрещается использовать камин не по назначению.

**Внимание!** Эксплуатация камина без футеровки и установленных дефлекторов ЗАПРЕЩЕНА, т.к. это приведет к деформации топки и всего камина. В противном случае камин снимается с гарантии.

*Внимание! Помещения, предназначенные для сна или массового скопления людей (школы, больницы, гостиницы и т. д.), в которых устанавливается камин, должны иметь соответствующую вентиляцию и окно с форточкой.*

*Внимание! Запрещается использовать камин в мобильных домах, трейлерах или палаточных домах.*

*Внимание! Перед растопкой камина убедитесь в наличии тяги в дымоходе, в бытовых условиях тягу можно определить поднеся зажженную спичку к открытой дверце, если пламя затягивает в топливник - тяга есть.*

При отсутствии тяги в переходный отопительный период (весна/осень), при наружной температуре выше 15°C, сожгите большое количество легкогораемого топлива, например смятой бумаги, в топливнике камина. Если увеличения тяги достичь не удалось, - дальнейшая эксплуатация камина недопустима.

Перед очередной растопкой камина следует проверить топливник и, при необходимости, очистить его от золы и иных предметов (не догоревшие угли, гвозди), оставшихся от прежнего использования камина.

При растопке топливник необходимо наполнить средне и мелко наколотыми дровами. Более крупные поленья нужно укладывать вниз, а более мелкие — наверх. Сверху на дрова положите щепки для розжига. Закладывать дрова следует через дверцу, на дно топливника горизонтально поперек топки. При растопке, чтобы обеспечить интенсивный розжиг топлива и доступ воздуха в зону горения, необходимо открыть оба регулятора воздуха (потянув на себя) и шибер дымохода.

*Внимание! Производить розжиг необходимо только с верхней части закладки топлива.*

*Внимание! Не оставляйте камин без присмотра во время растопки, чтобы контролировать горение.*

*Внимание! Не загружайте в топку более чем 3 кг дров.*

*Внимание! Всегда закрывайте дверцу после растопки.*

*Внимание! Запрещается сжигание дров близко к дверце. Это может привести к деформации дверцы, повреждению стекла и задымлению помещения.*

*Внимание! Запрещается топить камин с открытой дверцей. Это может привести к развитию опасных режимов работы камина, выходу дыма в отапливаемое помещение и возникновению пожара.*

*Внимание! Открытие двери во время работы камина может привести к выходу дыма в помещение. Рекомендуется не открывать дверь топливника до тех пор, пока дрова не превратятся в тлеющие угли.*

Подкладку дров в топливник производить небольшими партиями.

Для появления устойчивой тяги после растопки камина требуется некоторое незначительное время. Поэтому при открытии дверки только что растопленного камина, работающего в режиме набора температуры, возможен незначительный выход дыма в помещение. Сгорания первой закладки топлива достаточно для прогрева дымохода и образования тяги, препятствующей дымлению.

В дальнейшем подачу воздуха, влияющую на интенсивность горения, можно регулировать при помощи регуляторов воздуха.

Для перевода камина в экономичный режим, необходимо прикрыть шибер дымохода (в комплект не входит) и регуляторы воздуха. Величина закрытия определяются опытным путем в процессе эксплуатации.

Для загрузки очередной партии дров следует полностью открыть шибер и закрыть регуляторы, через 2 - 3 минуты после этого плавно открыть дверцу.

Для завершения работы камина следует дождаться пока топливо полностью прогорит, затем очистить камин от золы и полностью закрыть дверку и регуляторы подачи воздуха.

*Внимание! Запрещается заливать огонь водой.*

*Внимание! В процессе эксплуатации камина возможна незначительная деформация металла в топке, не нарушающая герметичности сварных швов - это не является признаком брака.*

*Внимание! Запрещается эксплуатация камина с неисправным дымоходом.*

*Внимание! Использование дров с влажностью более 20% приводит к дымлению и быстрому образованию сажевого налета на стекле и стенках дымохода.*

### 7.5.1 Как получить «парящее» пламя

Чтобы получить красивое "парящее" пламя, нужно соблюдать следующий порядок действий:

1. Заложить в топливник сухие дрова лиственных пород.
2. В интенсивном режиме сжечь закладку дров до образования достаточного количества углей, полностью открыв оба регулятора подачи воздуха.
3. Распределить получившиеся угли по дну топливника ровным слоем.
4. На угли положить пару крупных сухих лиственных поленьев.
5. Полностью закрыть левый регулятор подачи первичного воздуха.
6. Полностью открыть правый регулятор подачи вторичного воздуха.
7. Максимально возможно, исходя из соображений безопасности, закрыть шибер на дымоходе.

### 7.6. Характерные неисправности и методы их устранения

<b>Тип неисправности</b>	<b>Возможная причина</b>	<b>Устранение</b>
Нарушение процесса горения	Ухудшение тяги в дымовой трубе	Прочистите дымовую трубу.
Появление дымления		
Появление запаха	Испарение остатков масел и летучих компонентов эмали	Протопите печь по п.7.1 в месте установки с максимальной вентиляцией помещения
Потеки на наружной поверхности трубы	Недостаточная герметичность стыков дымовой трубы	Уплотните жаростойким герметиком стыки

Тип неисправности	Возможная причина	Устранение
Растрескивание футерующих плит в топке	Остаточное содержание воды в футерующих плитах	Это не влияет на безопасную работу камина
Засаживание стекла	Неплотное прилегание двери. Использование влажной древесины	Замените уплотняющий шнур по п.9. Используйте сухое топливо

## 7.7. Меры безопасности при эксплуатации камина

Перед началом отопительного сезона камин и дымовая труба должны быть проверены и, в случае обнаружения неисправностей, отремонтированы. Неисправный камин или дымовая труба к эксплуатации не допускаются. Признаки исправного камина смотри п. 8.2.

*Внимание!* Запрещается оставлять без присмотра топящийся камин, а также поручать надзор за ним малолетним детям и лицам, находящимся под воздействием алкоголя, наркотиков, лекарств и т.п.

*Внимание!* Запрещается прикасаться к нагретым до высоких температур поверхностям камина голыми руками или другими открытыми частями тела во избежание ожогов и травм.

*Внимание!* Запрещается располагать топливо, другие горючие вещества и материалы на предтопочном листе или ближе 0,5 м к поверхности камина.

*Внимание!* Во избежание случайного касания горячей поверхности камина рекомендуется предусмотреть ограждения из негорючего материала в виде сетки или решетки, а также при растопке надевать защитную одежду, защитные (огнестойкие) перчатки и защитные очки.

*Внимание! Запрещается устанавливать сплошное ограждение, препятствующее свободному конвекционному потоку воздуха.*

*Внимание! Запрещается сушить какие-либо вещи и предметы, даже на частично остывшей поверхности камина.*

*Внимание! Выделение угарного газа может быть смертельно опасным.*

Угарный газ не имеет цвета и запаха, образовывается при сгорании дерева, угля, нефти, газа и других горючих веществ. Очень важно иметь хорошую тягу и надежную систему вентиляции, позволяющую гарантированно удалять продукты сгорания через дымоход.

*Внимание! В помещениях, в которых установлен камин, необходимо произвести установку датчиков дыма и газоанализаторов.*

При установке, эксплуатации и обслуживании датчиков нужно следовать инструкции их производителя. Рекомендуется устанавливать датчики на уровне «стола» (не под потолком) и на расстоянии от печи, исключающем ложное срабатывание. Убедитесь, что датчики срабатывают на наличие угарного газа.

В случае тревоги (срабатывания сигнализатора):

- Немедленно выйдите на свежий воздух.
- Позвоните в пожарную службу (тел. 101) или в единую службу спасения (тел. 911, 112).
- После звонка оглядитесь вокруг, чтобы убедиться, что все покинули опасное помещение. Не входите обратно, пока пожарные или спасатели не разрешат это сделать. Вернувшись, Вы можете потерять сознание и умереть.
- Если источником угарного газа стало неисправно работающее оборудование не эксплуатируйте его, пока это оборудование не будет проверено специалистами.

*Внимание! Если Вы услышали сигнал тревоги датчика угарного газа, не пытайтесь найти источник угарного газа!*

Ни при каких обстоятельствах не меняйте систему подачи воздуха в топку для увеличения интенсивности горения. Применение наддува и/или иные отступления от проектной системы подачи воздуха в топку создают опасные условия эксплуатации камина.

*Внимание! Располагайте силовые провода и электрическое оборудование в безопасной зоне.*

*Внимание! В случае воспламенения креозота и/или сажи в дымоходе необходимо покинуть помещение и вызвать пожарных.*

Открывать, закрывать дверцу необходимо только за ручку. Зола, выгребаемая из топки, должна быть пролита водой и удалена в специально отведенное для нее пожаробезопасное место.

## **8. Техническое обслуживание**

*Внимание! Недопустимо производить работы по очистке и техническому обслуживанию камина до полного его остывания.*

### **8.1. Обслуживание камина и дымохода**

Для наиболее эффективной и безопасной эксплуатации камина необходимо периодически проводить работы по техническому обслуживанию камина и дымохода.

Согласно «Правилам противопожарного режима в Российской Федерации» очищать дымоходы и камины (котлы) от сажи необходимо перед началом, а также в течение всего отопительного сезона не реже:

- одного раза в три месяца для отопительных печей;
- одного раза в два месяца для печей и очагов непрерывного действия;
- одного раза в месяц для кухонных плит и других печей непрерывной (долговременной) топки.

*Внимание! Чтобы произвести очистку камина от сажи необходимо демонтировать футерующие плиты и дефлекторы согласно п. 7.3, рисунок 9б.*

При эксплуатации камина за пределами Российской Федерации необходимо руководствоваться техническими нормами страны, в которой камин будет эксплуатироваться.

Предпочтительнее привлечение квалифицированных специалистов для осмотра и очистки дымовых труб.

*Внимание! За последствия неквалифицированных работ по очистке и ревизии дымохода или камина компания-изготовитель ответственности не несет.*



Очистку дымохода необходимо проводить механически (с использованием специальных приспособлений, ершей, щеток, грузов, скребков). Ерш подбирается в зависимости от формы, размеров поперечного сечения трубы. В качестве профилактической меры можно использовать химическую чистку дымохода.

*Внимание! Химическая чистка не является основным средством для чистки дымохода и камина и не заменяет их обязательную механическую чистку.*

*Внимание! Тщательно изучите инструкцию и следуйте рекомендациям изготовителя химических средств очистки. Запрещается пользоваться самостоятельно изготовленными составами для выжигания сажи.*

*Внимание! Примите необходимые меры по защите глаз и дыхательных путей от пыли и сажи при механической очистке дымовых труб.*

## 8.2. Обслуживание светопрозрачного экрана дверцы

Чтобы стекло прослужило долго, следует руководствоваться следующими правилами.

Регулярно осматривайте стекло на наличие сколов и трещин. Если обнаружена трещина либо скол - немедленно загушите камин и обратитесь к производителю для решения вопроса о замене стекла.

Не хлопайте дверью, не ударяйте по стеклу иным способом. При закрывании двери убедитесь, что поленья или другие предметы не торчат из топки, чтобы не повредить стекло.

Не разводите огонь рядом со стеклом, либо в таком месте, что в процессе горения он может оказаться около стекла.

При очистке стекла не используйте материалы, которые могут поцарапать, либо нанести вред стеклу. Царапины на стекле могут привести, в процессе эксплуатации, к разрушению стекла.

Никогда не пытайтесь очищать стекло пока оно горячее. Перед растопкой стекло должно быть полностью сухим.

Никогда не кладите в камин вещества, которые могут воспламеняться взрывоподобно. Даже маленький взрыв в замкнутом пространстве способен выбить стекло.

Очистку стекла от сажевых отложений следует проводить, по мере необходимости, мягкой ветошью, смоченной в специальном растворе для каминных и печных стекол в соответствии с инструкцией по применению.

Запрещается эксплуатация камина с поврежденным светопрозрачным экраном. В случае повреждения стекла для его замены необходимо устанавливать только термостойкое керамическое стекло толщиной 4 мм и оригинальных размеров. Порядок замены стекла см. п. 9.

Не используйте закаленное стекло либо утолщенное оконное стекло. Свяжитесь с производителем по вопросу замены стекла.

## 9. Текущий ремонт

В процессе эксплуатации уплотнительный шнур в двери камина изнашивается, что приводит к уменьшению плотности ее прилегания. Предприятие-производитель рекомендует периодически производить его замену.

Повреждение лакокрасочного покрытия в процессе эксплуатации может привести к появлению следов коррозии, что не является гарантийным случаем. Чтобы не допускать этого предприятие-изготовитель рекомендует производить подкраску корпуса с помощью термостойкой кремнийорганической эмали.

В случае появления люфта дверной ручки, необходимо подтянуть регулировочный винт отверткой с крестообразным шлицем PH2 (см. рисунок 11).

В случае повреждения светопрозрачного экрана (стекла) на двери его необходимо заменить, для этого (см. рисунок 12):

1. Извлеките уплотнительный шнур из паза двери.

2. С помощью накидного ключа 13 мм, шестигранника 5 мм и отвертки с крестообразным шлицем PH2 открутите крепеж, фиксирующий прижимы стекла. Извлеките стекло.

3. Возьмите новое стекло, если на нем нет уплотняющих лент, наклейте их: лента шириной 20 мм наклеивается по периметру стекла «П»-образно.

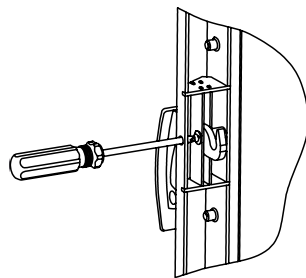


Рисунок 11.  
Устранение люфта  
дверной ручки

4. Вставьте стекло в каркас двери. Зафиксируйте стекло прижимами и закрепите прижимы крепежом в порядке обратном снятию. Верхний и нижний прижимы прикручивайте без использования инструмента, небольшим усилием от руки.

*Внимание! При избыточном усилии затяжки прижимов стекло может лопнуть.*

5. В паз каркаса двери тонким слоем нанесите силикатный термостойкий герметик и уложите новый стекловолоконный шнур Ø11 мм.

## **10. Гарантийные обязательства**

Гарантийный срок на камин (далее по тексту настоящего раздела – «Изделие») составляет 12 месяцев со дня передачи Изделия Потребителю. На отдельные узлы или элементы Изделия может быть установлен гарантийный срок большей продолжительности (в том числе путём проставления специальной отметки в разделе «Свидетельство о приемке и гарантии» настоящего Руководства).

Из гарантийных обязательств исключаются детали, подлежащие естественному износу (защитные экраны, защитные гильзы, шамотный кирпич и т.п.). Гарантия качества на такие детали не распространяется (пункт 3 статьи 470 Гражданского кодекса Российской Федерации).

В случае обнаружения в период гарантийного срока несоответствия Изделия заявленным характеристикам Потребитель имеет право обратиться с претензией к организации-изготовителю Изделия (Изготовителю). Если несоответствие Изделия или его отдельного узла/элемента выявлено в период гарантийного срока и возникло по причинам, за которые отвечает Изготовитель, то Потребитель вправе потребовать устранения выявленного несоответствия, в том числе путём ремонта Изделия за счет Изготовителя.

Ремонт Изделия Изготовителем может выполняться в форме замены или ремонта неисправной детали. При этом замена или ремонт неисправных деталей, возможный демонтаж которых предусмотрен конструкцией Изделия и которые могут быть отделены от Изделия/смонтированы на Изделии потребителем самостоятельно (например, теплообменник и т.п.; далее – «съемные детали»), производятся без демонтажа и направления всего Изделия Изготовителю.

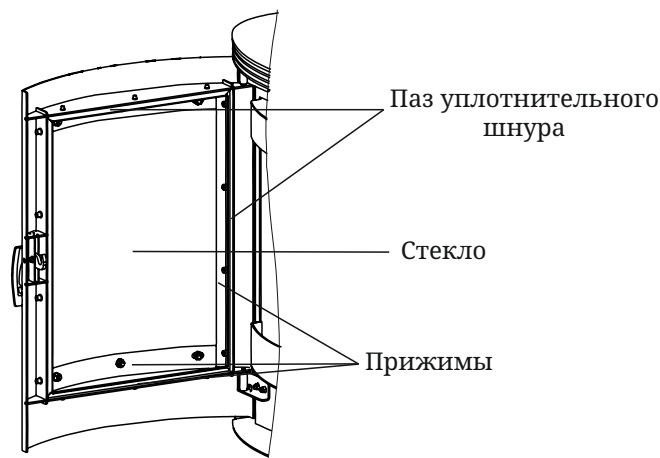


Рисунок 12. Элементы светопрозрачного экрана

Гарантийные обязательства на Изделие, а также на его узлы или элементы, в которые были самовольно внесены изменения или доработки, прекращаются досрочно и в дальнейшем не возобновляются.

Установление фактов нарушения Потребителем или иным лицом технических требований к монтажу и/или к эксплуатации Изделия, нарушения иных требований настоящего Руководства освобождает Изготовителя от ответственности перед Потребителем.

## 11. Хранение

Изделие должно храниться в упаковке в условиях по ГОСТ 15150-69, группа 3 (закрытые помещения с естественной вентиляцией без искусственно регулируемых климатических условий) при температуре от - 60 до + 40°С и относительной влажности воздуха не более 80 % (при плюс 25°С ).

В воздухе помещения для хранения изделия не должно присутствовать агрессивных примесей (паров кислот, щелочей).

Требования по хранению относятся к складским помещениям Поставщика и Потребителя.

Срок хранения изделия в потребительской таре без переконсервации - не более 12 месяцев.

При хранении камина в условиях повышенной влажности на неокрашенных поверхностях допускается появление следов поверхностной коррозии, не влияющих на эксплуатационные характеристики изделия.

## **12. Транспортирование**

### **12.1. Условия транспортирования**

Транспортирование изделия допускается в транспортной таре всеми видами транспорта (в том числе в отопляемых герметизированных отсеках самолетов без ограничения расстояний). При перевозке в железнодорожных вагонах вид отправки - мелкий, малотоннажный.

При транспортировании изделия должна быть предусмотрена защита от попадания пыли и атмосферных осадков. Не допускается кантование изделия.

### **12.2. Подготовка к транспортированию**

Перед транспортированием изделия должны быть закреплены для обеспечения устойчивого положения, исключения взаимного смещения и ударов.

При проведении погрузочно-разгрузочных работ и транспортировании должны строго выполняться требования манипуляционных знаков, нанесенных на транспортной таре.

## **13. Утилизация**

По окончании срока службы камина или при выходе его из строя (вследствие неправильной эксплуатации) без возможности ремонта, камин или его элементы следует демонтировать и отправить на утилизацию.

При отсоединении камина или его элементов от дымохода следует предусмотреть защиту глаз и дыхательной системы от пыли и сажи, скопившейся в элементах системы и образовавшейся в процессе эксплуатации.

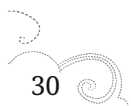
*Внимание! Производить работы по демонтажу системы необходимо только после ее полного остывания.*

Изделие не содержит в своем составе опасных или ядовитых веществ, способных нанести вред здоровью человека или окружающей среде и не представляет опасности для жизни, здоровья людей и окружающей среды по окончании срока службы. В этой связи утилизация изделия может производиться по правилам утилизации общепромышленных отходов.

## 14. Комплект поставки

В комплект поставки входит:

Камин «Визиера» в сборе . . . . .	1 шт.
Заглушка . . . . .	2 шт.
Кольцо декоративное . . . . .	1 шт.
Коннектор дымохода . . . . .	1 шт.
Гайка М10 . . . . .	4 шт.
Шайба 10 . . . . .	4 шт.
Футеровка топливника: . . . . .	1 компл.
Шамот боковой . . . . .	2 шт.
Дефлектор верхний (Шамот верхний) . . . . .	1 шт.
Шамот задний . . . . .	2 шт.
Шамот нижний . . . . .	2 шт.
Дефлектор нижний . . . . .	1 шт.
Лента из стекловолокна самоклеящаяся . . . . .	2 шт.
Руководство по эксплуатации . . . . .	1 шт.
Упаковка . . . . .	1 шт.



КОД ОКДП2  
27.52.12.000

место  
серийного  
номера

## СВИДЕТЕЛЬСТВО О ПРИЕМКЕ И ГАРАНТИИ

Дровяной камин с полукруглым стеклом «Визиера» модель \_\_\_\_\_ изготовлена в соответствии с требованиями государственных стандартов, и действующей технической документации, соответствует ТУ 27.52.12-002-64339635-2020 и признан годным для эксплуатации.

Начальник ОТК \_\_\_\_\_ / \_\_\_\_\_  
подпись расшифровка подписи

Дата выпуска " \_\_\_\_ " \_\_\_\_\_ 20 \_\_ г.

Специальные отметки:

Контрольная сборка произведена:

## СВИДЕТЕЛЬСТВО О ПРОДАЖЕ

При приобретении камина, Покупателю необходимо в присутствии Продавца произвести внешний осмотр товара на предмет наличия всего комплекта поставки и отсутствия видимых дефектов.

Претензий к внешнему виду и комплектности не имею:

Покупатель \_\_\_\_\_ / \_\_\_\_\_ / \_\_\_\_\_ 20 \_\_ г  
ФИО подпись

Продавец \_\_\_\_\_ / \_\_\_\_\_ / \_\_\_\_\_ 20 \_\_ г  
М.П.  
торгующей организации

**EAC**

© 2010—2021 Все права защищены.



Центр информации для потребителей:

ООО «ТМФ»

Юридический адрес:

630024, Россия, г. Новосибирск,

ул. Ватутина, 99

Отдел оптовых продаж: +7 383 353-71-39

Отдел розничных продаж: 8 800 2-503-503