



СИБИРСКИЕ ПЕЧИ, КОТЛЫ И КАМИНЫ

# Арабеска

*Дровяная банная печь-сетка с закрытой каменкой*



## Руководство по эксплуатации

Сделано в России

# Тепло приходит из Сибири

*Благодарим Вас за приобретение нашей продукции.*

*Настоящее руководство по эксплуатации предназначено для изучения принципа работы, правил эксплуатации и обслуживания банной печи — сетки «Арабеска» (далее — печи) и содержит указания, необходимые для правильной и безопасной ее эксплуатации.*

*К монтажу и эксплуатации печи допускаются лица, изучившие настоящее руководство.*

## Содержание

|                                |         |
|--------------------------------|---------|
| 1. Назначение печи             | стр. 3  |
| 2. Особенности конструкции     | стр. 3  |
| 3. Свойства применяемой стали  | стр. 4  |
| 4. Модельный ряд               | стр. 5  |
| 5. Технические характеристики  | стр. 5  |
| 6. Устройство и работа печи    | стр. 7  |
| 7. Маркировка и упаковка печи  | стр. 9  |
| 8. Использование по назначению | стр. 10 |
| 9. Техническое обслуживание    | стр. 27 |
| 10. Текущий ремонт             | стр. 29 |
| 11. Гарантийные обязательства  | стр. 31 |
| 12. Хранение                   | стр. 32 |
| 13. Транспортирование          | стр. 33 |
| 14. Утилизация                 | стр. 33 |
| 15. Комплект поставки          | стр. 34 |

---

Настоящий документ защищен законом об авторских правах. Запрещается полное или частичное воспроизведение содержимого настоящего документа, без предварительного уведомления и получения разрешения от компании-изготовителя.

Компания-изготовитель оставляет за собой право вносить изменения в конструкцию печи, не ухудшающие ее потребительские свойства, без обновления сопровождающей документации.

## 1. Назначение

Дровяная банная печь-сетка с закрытой каменкой «Арабеска» предназначена для приготовления бани, а также, при наличии необходимой комплектации, для отопления смежных помещений и нагрева воды.

Печь предназначена для бытового использования в русской бане и позволяет получать комфортные сочетания температуры и влажности воздуха.

Периодичность использования:

- Не более двух раз в неделю;
- Не более пяти часов непрерывной работы в день.

*Внимание! При нарушении периодичности использования печи и эксплуатации в коммерческих целях компания-изготовитель снимает с себя все гарантийные обязательства.*

## 2. Особенности конструкции

Печь «Арабеска» — развитие линейки дровяных банных печей, выполненных на базе новой оригинальной компоновки печи «Скоропарка III».

Главное отличие этой компоновки от компоновок других банных печей в том, что топливный канал печи выполнен из жаростойкой стали, в котором можно и нужно сжигать дрова. Благодаря такой компоновке можно использовать дрова длиной более 50 см, при этом печь имеет крайне малые размеры в плане и занимает минимальное место в парной.

Печь не требует дополнительных или повышенных мер противопожарной безопасности в месте прохода топливника сквозь стену между парной и смежным помещением, куда выходит дверца. Достаточно соблюдения типовых рекомендаций производителя.

Печь имеет L-образную форму при виде сбоку. В нижней горизонтальной части печи размещен длинный топливник, а в вертикальной части — закрытая каменка в форме высокого вертикального цилиндра, которая нагревается пламенем со всех сторон.

Закрытая каменка выполнена в виде высокого вертикального цилиндра по двум причинам. Во-первых, такая форма обеспечивает максимальный конвекционный нагрев каменки от горячих

дымовых газов. Во-вторых, при подаче воды в глубокую каменку, вода дольше стекает по горячим камням и быстрее испаряется, чем в каменке того же объема, но менее глубокой.

Дно каменки усилено и выполнено из жаростойкой стали толщиной 4 мм, которая применяется в печах класса Super Inox. Подача воды в каменку производится через заливную воронку с обратным клапаном, как в печи «Гейзер». Закладка и ревизия камней в закрытой каменке производится через горловину заливной воронки.

Для повышения температуры пара, забор пара из закрытой каменки производится через вертикальную трубу, опущенную в глубину каменки.

В верхней части печи имеется ревизионное окно для очистки верхней поверхности каменки от возможного скопления золы и сажи.

Чтобы уменьшить засаживание печи и для более полного сгорания топлива, имеются каналы для подачи вторичного воздуха в верхние ярусы печи. Первичный воздух подается в топку через ящик зольника и чугунный колосник.

В наружную сетку-каменку печи «Арабеска» помещается до 80 кг камней, а в печь Арабеска XXL — 110 кг.

Сетка-каменка печи выполнена в виде восточного средневекового орнамента, состоящего из повторения одинаковых геометрических элементов. Такой орнамент имеет европейское название «арабеска», давшее имя печи. Для наибольшей выразительности и контраста орнамента, рекомендуется закладывать либо очень светлые, либо очень темные камни.

Для оформления стартового модуля дымохода выпускается натрубная сетка-каменка «Арабеска» аналогичного дизайна (в комплект поставки печи она не входит).

Печь оснащена дверцей «Люмина» со светопрозрачным экраном из жаростойкого стекла диагональю 28 см.

Несмотря на одинаковые объемы топливников, прирост мощности печи Арабеска XXL обеспечивается за счет большей площади поверхностей нагрева и большего объема каменки.

### **3. Свойства применяемой стали**

Банные печи изготавливаются из разных видов стали.

Для изготовления теплонагруженных элементов печи (описаны в п.6) в моделях «Inox» применяется жаростойкая высоколегированная коррозионно-стойкая сталь, более известная

в разговорном бытовом языке как «нержавеющая сталь» или «нержавейка».

Также возможно применение «нержавеющей стали» во внешних декоративных элементах печей. Прочие детали печи в моделях «Inox» изготавливаются из качественной конструкционной («черной») стали.

Применение для изготовления теплонагруженных элементов печи легированной хромом коррозионно-стойкой стали, обладающей повышенной сопротивляемостью коррозионному воздействию дымовых газов при высоких температурах (повышенной жаростойкостью — не менее 750 °С) позволяет обеспечить необходимый эксплуатационный ресурс при относительно меньшем внимании к режимам эксплуатации. Качество коррозионно-стойкой стали подтверждается сертификатами заводов-изготовителей.

## 4. Модельный ряд

Серийно выпускаются базовые модели «Арабеска Inox Люмина», «Арабеска XXL Inox Люмина»

Все модели объединены принципом работы и характерным внешним видом. Модели различаются по высоте, объему каменки и объему парной, на которую они рассчитаны.

## 5. Технические характеристики

Технические характеристики приведены в таблице 1. Габаритные размеры печи приведены на рисунке 1. Монтажные размеры печи (проема под топливный канал) приведены в п. 8.6.

Разрешенные виды топлива: дрова.

Для снижения скорости образования сажевого налета на стенках дымохода необходимо использовать твердую древесину лиственных пород влажностью не более 20 %.

Рекомендуемая емкость бака самоварного типа «Байкал» для горячей воды: 50—75 литров.

Рекомендуемая емкость выносного бака для горячей воды: 42-80 литров.

Время нагрева парной от 20 °С до 80 °С, при условии ее теплоизоляции согласно СП 50.13330.2012, — ориентировочно 60 мин.

*Внимание! Баки для горячей воды и теплообменник самоварного типа «Костакан» в комплект поставки не входят.*

**Таблица. 1. Технические характеристики моделей печи «Арабеска»**

| <b>Модель</b>                   | <b>Арабеска, INOX Люмина</b> | <b>Арабеска XXL, INOX Люмина</b> |
|---------------------------------|------------------------------|----------------------------------|
| Расчетный объем парной, куб. м  | 8-18                         | 12-24                            |
| Ширина, мм                      | 450                          | 450                              |
| Глубина, мм                     | 670                          | 670                              |
| Высота, мм                      | 906                          | 1176                             |
| Масса, кг                       | 45,4                         | 57,7                             |
| Масса закладываемых камней:     |                              |                                  |
| внешняя каменка до, кг          | 80                           | 110                              |
| внутренняя каменка до, кг       | 27                           | 44                               |
| Объем внешней каменки, л        | 53                           | 73                               |
| Объем внутренней каменки, л     | 18                           | 29                               |
| Объем топки, л                  | 40                           | 40                               |
| Макс. объем загрузки топлива, л | 30                           | 30                               |
| Максимальная длина полена, мм   | 500                          | 500                              |
| Диаметр присоедин. дымохода, мм | 115                          | 115                              |
| Минимальная высота дымохода, м  | 5                            | 5                                |

*Внимание! При использовании бани в осенне-зимний период, и использовании печи в качестве единственного источника тепла, время нагрева парной и обеспечения приемлемой температуры в иных помещениях бани значительно увеличивается, а попытки его сократить с помощью интенсивного горения неизбежно приводят к преждевременному выходу печи из строя.*

*Внимание! Максимальный объем отапливаемого помещения определен из условий обеспечения эффективного конвекционного теплообмена и нормативов общего термического сопротивления ограждающих конструкций по СП 50.13330.2012.*

*Внимание! Не допускается использовать виды топлива, не входящие в перечень разрешенных.*

*Внимание! Категорически запрещается использовать в качестве топлива уголь и угольные брикеты.*

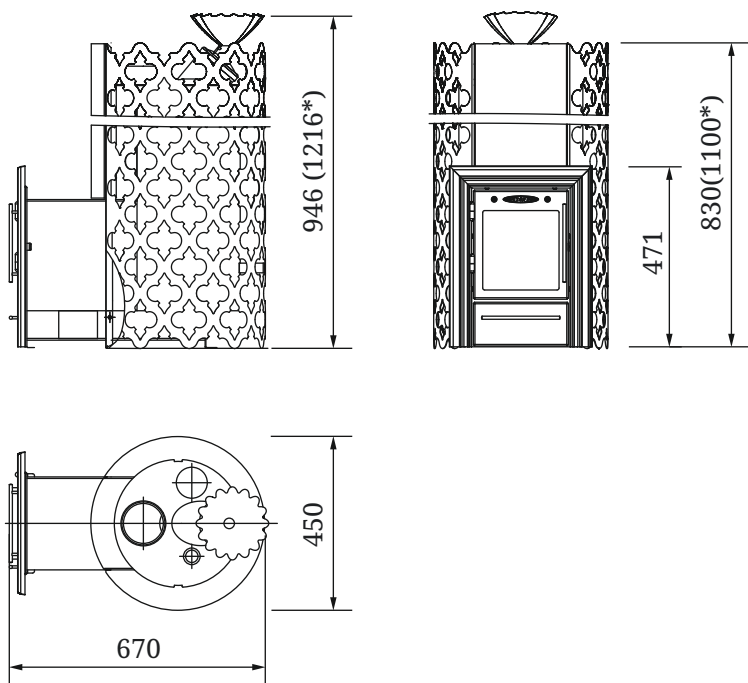


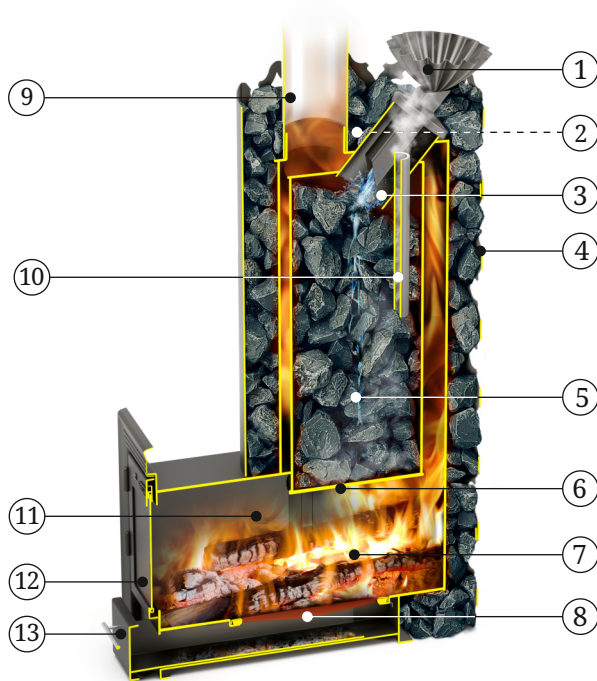
Рисунок 1. Габаритно-монтажные размеры печей «Арабеска Люмина» и «Арабеска XXL Люмина»\*

## 6. Устройство и работа печи

Общий вид печи представлен на рисунке 1, расположение основных элементов — на рисунке 2.

Печь имеет L-образную форму при виде сбоку. В нижней горизонтальной части печи размещен длинный топливник (7), а в вертикальной части — закрытая каменка (5) в форме высокого вертикального цилиндра, которая нагревается пламенем со всех сторон.

Дно каменки (6) усилено и выполнено из жаростойкой стали толщиной 4 мм. Подача воды в каменку производится через заливную воронку с обратным клапаном (1), как в печи Гейзер. Закладка и ревизия камней в закрытой каменке производится через горловину (3).



- 1 — Заливная воронка с обратным клапаном
- 2 — Ревизионное окно
- 3 — Горловина закрытой каменки
- 4 — Внешняя сетка-каменка
- 5 — Вертикальная закрытая каменка
- 6 — Усиленное дно каменки
- 7 — Топливник
- 8 — Чугунный колосник

- 9 — Дымоход (дымовая труба, в комплект поставки не входит)
- 10 — Труба для выхода пара из внутренней каменки
- 11 — Подача вторичного воздуха
- 12 — Светопрозрачная дверца «Люмина»
- 13 — Выдвижной зольный ящик

Рисунок 2. Расположение основных элементов печи «Арабеска»

Изображения изделия представленные в настоящем «Руководстве по эксплуатации» могут отличаться от изделия, к которому прилагается данное руководство.



Для повышения температуры пара, забор пара из закрытой каменки производится через вертикальную трубу (10), опущенную в глубину каменки.

В верхней части печи имеется ревизионное окно (2) для очистки верхней поверхности каменки от возможного скопления золы и сажи.

Чтобы уменьшить засаживание печи и для более полного сгорания топлива, имеются каналы (11) для подачи вторичного воздуха в верхние ярусы печи. Первичный воздух подается в топку через ящик зольника (13) и чугунный колосник (8).

Во внешнюю сетку-каменку (4) печи Арабеска помещается до 80 кг камней, а в печи Арабеска XXL — 110 кг.

Печь оснащена дверцей «Люмина» (12) со светопрозрачным экраном из жаростойкого стекла диагональю 28 см.

Несмотря на одинаковые объемы топливников, прирост мощности печи Арабеска XXL обеспечивается за счет большей площади поверхностей нагрева и большего объема каменки.

*Внимание! Производитель оставляет за собой право вносить изменения в конструкцию печи, не ухудшающие ее потребительские свойства, без обновления сопровождающей документации.*

## **7. Маркировка и упаковка печи**

### **7.1. Маркировка**

На печи имеется информационный шильдик с указанием модели печи, ее массы, заводского серийного номера и даты изготовления печи, а также информации о нормативно-технической документации на данную модель.

### **7.2. Упаковка**

Печь упакована в транспортную тару. Руководство по эксплуатации (в упаковочном пакете) и комплектующие вложены в топку печи.

На упаковке печи в передней части располагается ярлык, в котором содержатся сведения о модели печи, массе, конструктивных особенностях и дате изготовления.

### 7.3. Порядок снятия упаковки потребителем:

1. Разрезать упаковочную ленту.
2. Снять картонный короб (при наличии).
3. Снять полиэтиленовую пленку.
4. Извлечь руководство по эксплуатации и комплектующие (при наличии) из печи и освободить их от упаковки.
5. Убрать бруски, открутив крепежные болты.
6. Снять с поверхности печи рекламные наклейки и защитную пленку

## 8. Использование по назначению

### 8.1. Подготовка печи к эксплуатации

*Внимание! Запрещается использовать печь в производственных помещениях категорий А, Б, В по взрывопожарной безопасности в соответствии с СП 12.13130.2009 (Определение категорий помещений и зданий по взрывопожарной и пожарной опасности).*

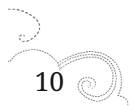
*Внимание! Не допускается использовать для розжига спиртосодержащие и легковоспламеняющиеся вещества (бензин, керосин).*

*Внимание! Не допускается сжигать глянцевую бумагу, обрезки ДСП, ламината и оргалита, так как при этом могут выделяться газы, способные вызвать взрывоподобное воспламенение.*

*Внимание! Запрещается перегрев и перекаливание печи во время эксплуатации. Перегрев и перекаливание печи можно определить по красному свечению металла топки в темноте, особенно элемента патрубка дымохода.*

*Внимание! При первом протапливании печи возможно появление едкого дыма и запаха, которые исчезают при дальнейшей эксплуатации.*

Людям с болезнями легких и владельцам домашних животных, восприимчивых к дыму, следует принять меры предосторожности.



Первую протопку печи необходимо производить на открытом воздухе с соблюдением мер пожарной безопасности, до исчезновения дыма и едкого запаха (не менее 1 часа), при загрузке топки наполовину в режиме интенсивного горения. Убедитесь в отсутствии появления паров и запаха от лакокрасочного покрытия.

Для устойчивой работы печи при первом протапливании необходимо организовать временный дымоход высотой не менее 2 м.

*Внимание! Во избежание повреждения лакокрасочного покрытия при первом протапливании не производите механического воздействия на поверхность печи до полного ее остывания и окончательной полимеризации краски.*

*Внимание! Первое протапливание модификации «Витра» должно производиться с открытой топочной дверцей, для предотвращения оседания сажи на светопрозрачном экране.*

*Внимание! Запрещается использовать каменную соль в каменке и конструкциях парильного помещения - это вызывает риск образования коррозии металла, так как солевые растворы обладают высокой коррозионной активностью, в особенности при повышенных температурах.*

Убедитесь в нормальном функционировании всех элементов печи и защитных конструкций. Неисправная печь к эксплуатации не допускается.

Исправная печь:

- не имеет внешних повреждений корпуса.
- дверца свободно вращается на шарнирах и надежно фиксируется в закрытом положении.
- светопрозрачный экран на дверце (при наличии) не имеет повреждений.
- колосниковая решетка целая, не имеет прогаров и трещин.
- зольный ящик свободно перемещается и плотно прилегает к корпусу в закрытом состоянии.

## 8.2. Камни для каменки

В каменку следует закладывать камни, специально для этого предназначенные. Производитель рекомендует использовать габбро-диабаз, перидотит, талькохлорит, жадеит. Эти вулканические породы имеют красивую фактуру и состоят из стойких к физическому и химическому воздействию минералов, не содержат вредных примесей. Они обладают большой теплоемкостью, выдерживают большие многократные перепады температур, не боятся огня, при подаче воды на каменку практически не разрушаются и не растрескиваются. Рваная, неправильная форма камней и разность их линейных размеров обеспечивают максимальное наполнение каменки и наибольшую площадь теплоотдачи.

Во внутреннюю каменку рекомендуется плотно укладывать, насколько это возможно, мелкие камни фракцией 40-70 мм для достижения максимальной насыпной плотности и объемной теплоемкости.

*Внимание! Не применяйте камни неизвестного происхождения — они могут содержать сернистые соединения и радионуклиды, которые делают их непригодными и даже опасными для использования в бане.*






Перед закладкой камни следует промыть в проточной воде с использованием жесткой щетки.

Не следует укладывать камни выше верхнего уровня печи. Они не смогут прогреться до температуры, требуемой для качественного парообразования.

*Внимание! Не допускайте чрезмерной подачи воды на раскаленные камни для исключения прямого контакта воды с металлом. При попадании воды на металлические стенки каменки происходит интенсивный окислительный процесс, что снижает их срок службы и, как следствие, вызывает прогорание стенок.*

*Внимание! При подаче воды на раскаленные камни происходит выброс горячего пара из каменки. Подачу воды нужно производить с осторожностью.*

Камни необходимо перекладывать не менее одного раза в год. Одновременно с этим надо удалять каменную крошку и заменять разрушенные камни новыми.

-  металлический лист по теплоизоляционному материалу толщиной 10 мм
-  дерево (горючий материал)
-  утеплитель (керамзит/шлак/базальтовая вата)
-  кирпич и т.п. (негорючий материал)
-  материал фундамента (негорючий)

- 1 — Предтопочный лист
- 2 — Зонттик
- 3 — Дымовая труба с теплоизоляцией типа «сэндвич»
- 4 — Перекрытие из негорючего материала для кровли
- 5 — Потолочная разделка
- 6 — Отверстие для вытяжки воздуха
- 7 — Распашная форточка
- 8 — Вертикальный короб
- 9 — Отверстие для притока свежего воздуха с улицы
- 10 — Регулировочные задвижки
- 11 — Печь
- 12 — Бак самоварного типа

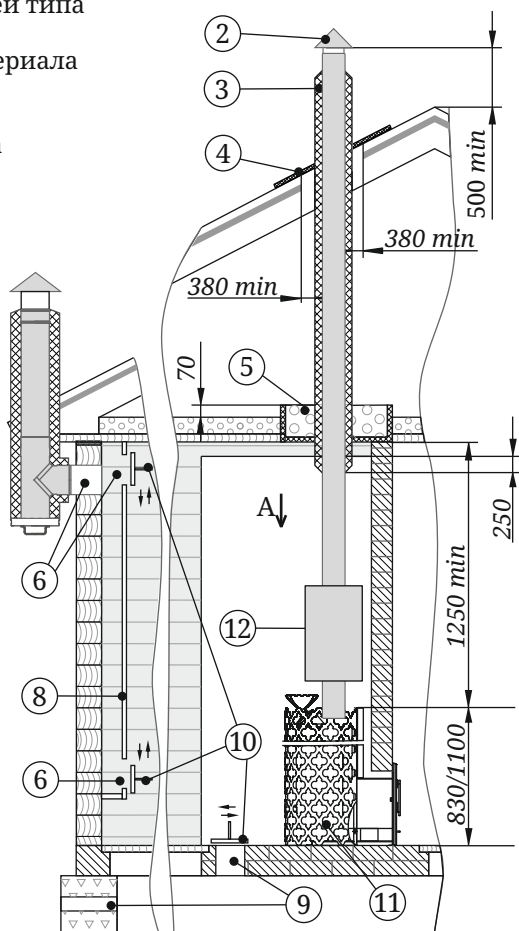
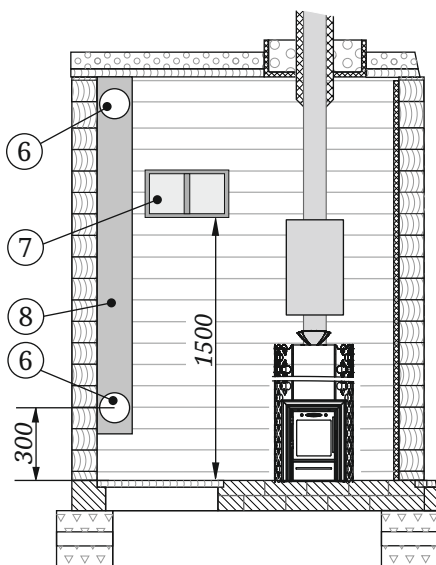
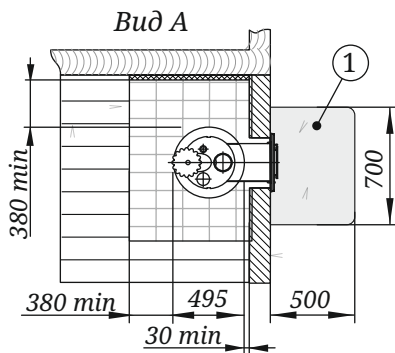


Рисунок 3. Схема монтажа печи

Данная схема является эскизом, разработанным в соответствии с требованиями СП 7.13130.2013, отображающим общие рекомендуемые расстояния

### 8.3. Подготовка помещения к монтажу печи

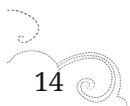
Конструкции помещения, которые находятся на расстоянии менее 500 мм от печи и дымовой трубы, следует защищать от возгорания:

- стены (или перегородки) из горючих материалов — штукатуркой толщиной 25 мм по металлической сетке или металлическим листом по негорючему теплоизоляционному материалу толщиной 10 мм, от пола до уровня на 250 мм выше верха одностенного дымохода.
- стена (перегородка), через которую проходит топливник, должна быть из негорючего материала от пола до уровня на 250 мм выше верха одностенного дымохода, рекомендуемая толщина стены 125 мм.
- под печью необходимо организовать основание из кирпича или другого негорючего материала или площадку-постамент из негорючего материала высотой 100 мм от уровня деревянного пола на расстоянии 380 мм от стенок печи. На пол из негорючего материала печь устанавливается без дополнительного постамент.
- пол из горючих и трудногорючих материалов перед дверцей топki — металлическим листом размером 700×500 мм (рисунок 3).
- в потолке, в месте прохождения через него дымовой трубы, выполнить пожаробезопасную разделку.

*Внимание! Место установки печи и трубы дымохода должно быть оборудовано в соответствии с требованиями СП 7.13130.2013, либо технических норм страны, в которой печь будет эксплуатироваться.*

*Внимание! Печь тяжелая! Пол в помещении, в котором будет установлена печь, должен соответствовать требованиям СП 29.13330.2011.*

Предбанник, высотой не менее 2,2 м, должен иметь соответствующую вентиляцию и окно с форточкой. Двери должны открываться наружу.



## 8.4. Теплоизоляция и пароизоляция парной

Парная, где будет эксплуатироваться печь, должна быть выполнена из бруса сечением не менее 100x100 мм с теплоизоляцией и пароизоляцией.

Методы теплоизоляции и пароизоляции, применяемые для парной, должны обеспечивать ее способность создавать так называемый эффект термоса.

В качестве теплоизоляции стен и потолка парной используют прокладки из теплоизоляционных материалов, а в качестве пароизоляционного материала применяют, как правило, специальную алюминиевую фольгу для парных.

Пароизоляция устраняет возможность образования конденсата в теплоизоляции и материале ограждающих конструкций парной.

Теплоизоляционные и пароизоляционные материалы должны быть смонтированы в парной в строгом соответствии с инструкциями по их применению квалифицированными специалистами.

*Внимание! Пар не должен попадать на те поверхности и ограждающие конструкции парной и бани, при конденсации пара на которых их температура не может подняться выше точки росы.*

## 8.5. Воздухообмен в парной

Изменения микроклимата в парной осуществляются управлением интенсивностью горения в печи и приточно-вытяжной вентиляцией. Определите опытным путем наиболее приемлемые и комфортные для вас кондиции парения, изменяя интенсивность горения в печи и интенсивность воздухообмена в парной.

В качестве объективного ориентира рекомендуем использовать показания специальной метеостанции для бань, состоящей из термометра и гигрометра.

Для обеспечения хорошего воздухообмена, вентиляции и обеспечения оптимальных кондиций русской паровой бани, в парной необходимо организовать приточно-вытяжную вентиляцию (см. рисунок 3).

Для притока свежего воздуха с улицы в парную необходимо организовать отверстие (9) сечением около 200 см<sup>2</sup>, расположенное в полу, как можно ближе к печи или под печью.

Канал для вытяжки из парной отработанной паровоздушной смеси сечением около 200 см<sup>2</sup> (6) необходимо организовать в стене или на стене, находящейся как можно дальше от печи.

В канале необходимо разделить два вытяжных отверстия, сечением около 200 см<sup>2</sup> каждое. Для вытяжки наиболее холодного воздуха из парной в канале разделяется отверстие на высоте примерно 30 см от уровня пола.

Для удаления излишков пара при нагреве парной, для ее вентиляции и для ее просушивания после парения необходимо разделить в канале еще одно отверстие — как можно ближе к уровню потолка парной.

Для возможности управления воздухообменом приточное и вытяжные вентиляционные отверстия необходимо оснастить регулировочными задвижками (10).

Кроме того, необходимо установить в парной традиционную распашную форточку (7) в стене, противоположной входной двери, как полагается в русских паровых банях. Для резкого понижения температуры в парной следует выполнять, так называемое, «залповое» проветривание, когда одновременно открываются входная дверь и форточка.

Для просушивания парной после банных процедур растопите печь, максимально откройте форточку, а также приточное, верхнее и нижнее вытяжные вентиляционные отверстия, оставив дверь в парную закрытой.

*Внимание! Смежные с парной помещения — моечная, комната отдыха, должны быть также оборудованы приточно-вытяжной вентиляцией. После банных процедур их необходимо тщательно проветрить.*

*Внимание! Не допускайте попадания большого количества паровоздушной смеси из парной в смежные с ней помещения. Во время приготовления бани и во время банных процедур держите дверь в парную плотно закрытой, открывая и закрывая ее лишь по необходимости на время прохода в парную.*

*Внимание! Необходимо обеспечить постоянный приток свежего воздуха с улицы в помещение, где работает печь. Нарушение данного условия может привести к нестабильной работе печи и возникновению опасных ситуаций, таких как отравление угарным газом, пожар, «опрокидывание тяги», а также преждевременному выходу из строя печи из-за повышенной влажности в парной.*



*Внимание! Для исключения преждевременного выхода печи из строя (особенно актуально при температуре наружного воздуха ниже плюс 5°C) необходимо обеспечить проветривание парной после использования бани — для уменьшения влажности воздуха.*

Нарушение требований обеспечения соответствующей приточно-вытяжной вентиляции ведет к отмене гарантийных обязательств со стороны Изготовителя.

*Внимание! Участок канала вытяжной вентиляции, расположенной в зоне минусовых температур, должен быть обязательно теплоизолирован и иметь ревизию с заглушкой для сбора конденсата или конденсатоотвод.*

Для создания вытяжной вентиляции в холодной зоне допускается использование готовых модулей трубы с теплоизоляцией типа «сэндвич».

## 8.6. Монтаж печи

*Внимание! Все работы по монтажу печи и закладке камней в каменку производить после полного остывания печи.*

*Внимание! Печь тяжелая. Убедитесь, что у Вас есть возможность и оборудование для её перемещения.*

*Внимание! Запрещается устанавливать печь в местах, где она будет создавать препятствие для движения людей при эвакуации.*

Установите печь на специально подготовленное место для ее эксплуатации, согласно п. 8.3. Убедитесь, что печь собрана и установлена в соответствии с требованиями СП 7.13130.2013 и настоящего руководства.

Если, после прочтения данного руководства, у Вас возникают сомнения в правильности установки печи, Вам необходимо получить консультацию специалиста по монтажу печей, знающего все аспекты противопожарной безопасности и правила установки печей.

Схема монтажа печи показана на рисунке 3. Расстояние от дверцы топки до противоположной стены следует принимать не менее 1250 мм. Расстояние между верхом печи и незащищенным потолком — не менее 1250 мм.

Расстояние между наружной поверхностью печи, дымовой трубы и горючими конструктивными элементами помещения (строения) следует принимать не менее:

- для незащищенных конструкций из горючих и трудногорючих материалов — 500 мм;
- для конструкций из негорючих материалов — 380 мм;
- для конструкций из горючих и трудногорючих материалов, защищенных согласно п. 8.3 — 380 мм.

Не производите установку печи в углублении в стене (в нише) или полу. Со стороны топливного канала расстояние от кожуха-конвектора до негорючей стены должно быть не менее 30 мм. Если стена выполнена рекомендуемой толщины (125 мм) дверца топки будет иметь наиболее правильное положение.

Проем в стене для топливника от уровня опорных ножек для печи «Арабеска» должен иметь размеры (высота × ширина): 430×330мм.

*Внимание! Необходимо обеспечить воздушный зазор между топливником и стеной не менее 40 мм со всех сторон.*

При монтаже печи модификации «Люмина» на место эксплуатации необходимо:

- 1) Открутить саморезы 6 шт., которыми прикрепляется дверца с рамкой к топливнику и снять ее (см. рисунок 4)
- 2) установить печь на место эксплуатации (край топливника должен выходить с другой стороны перегородки);
- 3) установить дверцу с рамкой на место и закрепить саморезами.

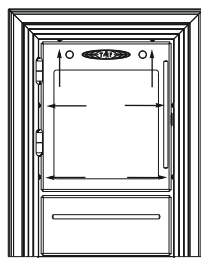


Рисунок 4. Места установки саморезов

Камни в каменку закладываются после окончания установки печи на место эксплуатации и ее подключения ко всем предусмотренным системам.

## 8.7. Монтаж системы нагрева воды

*Внимание! Запрещается подключать к теплообменнику любого типа систему отопления.*

Общая схема монтажа системы нагрева воды показана на рисунке 5 — с теплообменником «самоварного» типа. Элементы системы нагрева воды в комплект поставки не входят.

Система нагрева воды состоит:

- теплообменник (2) с двумя штуцерами;
- соединительные трубы (трубопровод) (8);
- выносной бак (5) для горячей воды с двумя штуцерами для присоединения к системе нагрева воды и одним штуцером для установки крана разбора горячей воды;
- кран для разбора горячей воды (6), трехходовой кран (7) и кран для слива воды из системы (9).

*Внимание! Запрещается препятствовать циркуляции воды в системе нагрева перекрытием трехходовых кранов.*

Бак выносного типа для горячей воды необходимо устанавливать так, чтобы дно бака было выше выходного штуцера теплообменника печи на 300 мм.

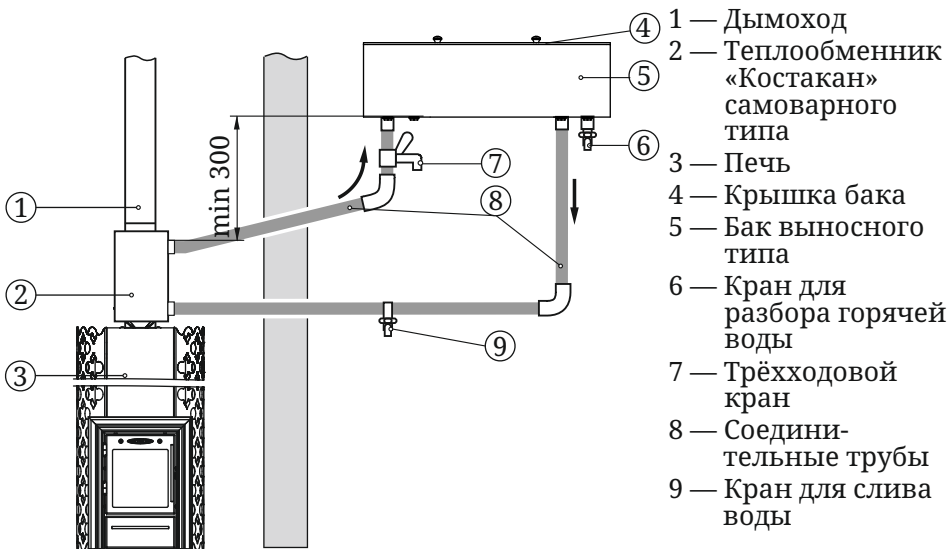


Рисунок 5. Схема монтажа системы водонагрева с использованием теплообменника «самоварного» типа

*Внимание! При монтаже трубопроводов не допускается их провисание на горизонтальных участках. Рекомендуется их устанавливать под углом вверх не менее 30°.*

*Внимание! При монтаже трубопроводов для нагрева воды в выносном баке суммарная рекомендованная длина системы «холодной» и «горячей» линии — не более 4 м.*

*Внимание! Не допускается использование труб для системы нагрева воды с рабочей температурой эксплуатации менее +95°C.*

*Внимание! Не допускается использовать соединительные элементы трубопроводной арматуры с условным проходом меньше условного прохода штуцера теплообменника.*

*Внимание! Предельное рабочее давление в системе нагрева воды 0,05 МПа (0,5 кгс/кв.см). Превышение не допускается.*

*Внимание! Заливайте в систему нагрева воды только чистую воду. Она должна соответствовать требованиям качества с точки зрения содержания солей, железа, извести и др.*

Рекомендовано использование воды по ГОСТ Р 51232-98. Качество используемой воды должно соответствовать следующим параметрам:

|                                       |              |
|---------------------------------------|--------------|
| Водородный показатель, рН             | 6,5 — 12,0   |
| Жесткость общая, моль/м <sup>3</sup>  | не более 7   |
| Содержание железа, мг/дм <sup>3</sup> | не более 0,3 |

При необходимости получения горячей воды за более короткий срок, допускается производить разбор воды до ее попадания в бак. Для этого необходимо присоединить трехходовой кран типа «Т» (7) к трубе горячей линии, между верхним штуцером теплообменника и выносным баком в удобном для вас месте (рисунок 5).

Резьбовые соединения необходимо уплотнить сантехническим герметиком или лентой из фторопласта-4 ГОСТ 24222-80.

## 8.8. Монтаж дымохода

При эксплуатации печи, дымоходу следует уделять особое внимание.

Дымоход (дымовая труба) – это средство вытяжки отработанных газов, он обеспечивает тягу, которая способствует непрерывному поступлению воздуха, необходимого для нормального процесса горения. Данная печь разработана только для работы на естественной тяге.

Печь должна иметь свой собственный дымоход. Для оформления первого модуля дымохода можно использовать декоративный кожух «Арабеска» (в комплект поставки не входит).

*Внимание! Запрещается подключать печь, к каким-либо воздуховодам кроме случаев, когда воздуховод предназначен только для работы в качестве дымохода.*

*Внимание! Запрещается присоединять печь к дымоходу, к которому присоединено другое оборудование или отопительный прибор.*

*Внимание! Печь не создает тягу. Тяга создается только дымоходом.*

Тяга — это естественное движение воздуха или газов через топку печи и дымоход. Она возникает благодаря свойству теплого воздуха подниматься вверх.

По мере движения теплого воздуха по дымоходу создается низкое давление в месте соединения печи с дымоходом. Большее давление снаружи печи заставляет воздух двигаться в область с меньшим давлением — в область топливника. Таким образом, происходит поступление воздуха в топку. Этот постоянный приток воздуха и является тягой.

Если не создать тягу определенной величины печь не будет работать эффективно.

*Оптимальная тяга для работы печей равна  $12 \pm 2$  Па.*

Наличие избыточной тяги приведет к повышенному расходу топлива и перегреву печи и дымохода. Может возникнуть опасность возникновения пожара.

При недостаточной тяге в топку будет проникать недостаточно воздуха для непрерывного и полного сгорания топлива, что может привести к задымлению помещения, ускоренному отложению сажи в дымоходе и образованию креозота, который ядовит и пожароопасен. При монтаже дымохода, до присоединения к нему печи, необходимо проверить наличие в нем тяги.

Дымовая труба должна иметь минимальное количество отводов. Прямая труба предпочтительнее. Использование более двух отводов может привести к потере тяги и возможному задымлению.

При монтаже дымовой трубы в зданиях с кровлями из горючих материалов обеспечить трубу искроуловителем из металлической сетки, с отверстиями размером не более 5×5 мм, а пространство вокруг дымовой трубы следует перекрыть негорючими кровельными материалами.

В целях пожарной безопасности и регулирования газодинамического процесса в работающей печи, в канал дымохода рекомендуется устанавливать шибер (в комплект поставки не входит), в доступном для обслуживания месте.

Дымоход должен быть надежно закреплен на конструктивных элементах здания.

В случае установки толстостенной металлической, керамической или другой дымовой трубы большой массы необходимо разгрузить печь от ее веса.

*Внимание! Производитель не несет ответственности за влияние внешних факторов на снижение естественной тяги в дымоходе.*

*Внимание! Запрещается использовать одностенные дымовые трубы с оцинкованным покрытием.*

*Внимание! Не использовать в одном дымоходе трубы разных производителей.*

*Внимание! Все места соединения модулей дымовой трубы между собой и с печью уплотнить термостойким герметиком (не менее 1000°C), обеспечивающим герметичность стыков трубы.*

При выборе герметика необходимо обратить внимание на рекомендации изготовителя по применению. Некоторые герметики при перегреве могут выделять неприятный запах.

*Внимание! Не допускается стыковка модулей дымохода в перекрытиях и разделках.*

*Внимание! Участок дымовой трубы, расположенный в зоне минусовых температур, должен быть обязательно теплоизолирован негорючим материалом, выдерживающим температуру не менее +400 °С.*

Температура уходящих газов на участке первого модуля дымовой трубы от верха печи может превышать допустимую температуру эксплуатации утепленных модулей, поэтому первый утепленный модуль дымохода должен устанавливаться на расстоянии не менее чем 1 м от верха печи.

Для уменьшения температуры уходящих газов рекомендуется вместо первого модуля на банную печь устанавливать элемент дополнительного теплосъема (бак «самоварного» типа, натрубная каменка, дымоход конвектор, теплообменник).

В случае присоединения печи к стационарному встроенному дымоходу, либо в иных случаях, не рекомендуется отклонять ось дымовой трубы от вертикали более чем на 45°.

*Внимание! Монтаж печи и дымовой трубы должен осуществляться квалифицированными работниками специализированной строительно-монтажной организации в соответствии с требованиями СП 60.13330.2012, либо технических норм страны, в которой печь будет эксплуатироваться.*

*Внимание! Категорически запрещается выполнять неразборными соединения печи с дымоходом или иными конструктивными элементами помещения.*

*Внимание! В случае пожара в дымоходе покиньте здание и немедленно вызовите пожарных.*

## 8.9. Эксплуатация печи

*Внимание! Запрещается использовать печь не по назначению.*

*Внимание! Запрещается эксплуатировать печь с пустым теплообменником и баком для горячей воды или неподключенной системой нагрева воды (при наличии).*

*Внимание! Запрещается использовать печь в мобильных домах, трейлерах или палаточных домах.*

*Внимание! Перед растопкой печи убедитесь в наличии тяги в дымоходе, в бытовых условиях тягу можно определить, поднеся зажжённую спичку к открытой дверце, если пламя затягивает в топливник — тяга есть.*

*Внимание! Запрещается использовать печь лицам (включая детей) с пониженными физическими, сенсорными или умственными способностями или при отсутствии у них жизненного опыта или знаний, если они не находятся под присмотром или не проинструктированы об использовании прибора лицом, ответственным за их безопасность.*

Перед очередной растопкой печи следует проверить топку и зольный ящик и, при необходимости, очистить их от золы и иных предметов (не догоревшие угли, гвозди), оставшихся от предыдущего протапливания печи.

До растапливания печи необходимо заполнить бак для нагрева воды (при наличии): минимум на четверть объема — для бака выносного типа и/или на половину — для бака «самоварного» типа.

Закладывать дрова следует через дверцу, на колосник. При растопке, чтобы обеспечить гарантированный розжиг топлива и доступ воздуха в зону горения, необходимо неплотно уложить дрова и выдвинуть зольный ящик.

Не загружайте топку доверху – это может привести к опасной ситуации при открывании двери. Всегда закрывайте дверь после растопки.

*Внимание! Запрещается сжигание дров в топливном канале. Это может привести к деформации дверцы и топливного канала и задымлению помещения бани.*

*Внимание! Запрещается топить печь с открытой дверью. Это может привести к развитию опасных режимов работы печи, выходу дыма в отапливаемое помещение и возникновению пожара.*

*Внимание! Запрещается принудительный поддув воздуха в зольный ящик.*

Для скорейшего прогрева дымохода, уменьшения дымления и исключения закапчивания стекла желателен розжиг с верхней части закладки топлива. При растопке топливник необходимо наполнить средне и мелко наколотыми дровами. Более крупные поленья нужно укладывать вниз, а более мелкие — наверх. Сверху на дрова положите щепки для розжига.



Для поддержания высокой температуры камней и воздуха в парной, зольник нужно прикрыть, а в топку заложить крупно наколотые дрова. Оптимальное количество поленьев 3—4 штуки. Топку необходимо заполнять не более чем на 2/3.

Для появления устойчивой тяги после растопки печи требуется незначительное время. Поэтому при открытии дверцы только что растопленной печи, работающей в режиме набора температуры, возможен незначительный выход дыма в помещение. Сгорания первой закладки топлива достаточно для прогрева дымохода и образования тяги, препятствующей дымлению.

В дальнейшем, подачу воздуха, влияющую на интенсивность горения, можно регулировать при помощи открытия или закрытия зольного ящика и прикрытия или открытия заслонки шибер дымохода (в комплект поставки не входит). Величина прикрытия зольного ящика и заслонки шибер определяются опытным путем в процессе эксплуатации печи.

Для загрузки очередной партии дров следует полностью закрыть зольный ящик, полностью открыть заслонку шибер и через несколько секунд после этого плавно открыть дверцу.

При очередной закладке дров будьте осторожны, чтобы не затушить огонь.

Для завершения работы печи следует, дожидаясь пока топливо полностью прогорит, затем очистить печь от золы и полностью закрыть дверцу и зольный ящик.

*Внимание! Запрещается заливать огонь водой.*

*Внимание! В процессе эксплуатации печи возможна незначительная деформация металла в топке, не нарушающая герметичности сварных швов — это не является признаком брака.*

*Внимание! Если температура в помещении при перерывах в работе печи меньше +5°C, то из системы нагрева воды необходимо полностью слить воду.*

*Внимание! Использование дров с влажностью более 20% приводит к дымлению и быстрому образованию сажевого налета на стенках дымохода.*

## 8.10. Характерные неисправности и методы их устранения

| Тип неисправности                      | Возможная причина                                                          | Устранение                                                                                     |
|----------------------------------------|----------------------------------------------------------------------------|------------------------------------------------------------------------------------------------|
| Нарушение процесса горения             | Ухудшилась тяга в дымовой трубе                                            | Прочистите дымовую трубу                                                                       |
| Появление дымления                     |                                                                            |                                                                                                |
| Появление запаха                       | Испарение остатков масел и летучих компонентов эмали                       | Протопите печь по п.8.1 в месте установки с максимальной вентиляцией помещения                 |
| Потеки на наружной поверхности трубы   | Недостаточная герметичность стыков дымовой трубы                           | Уплотните жаростойким герметиком стыки                                                         |
| Медленный прогрев помещения            | Недостаточная теплоизоляция помещения.<br>Неправильно подобрана печь       | Утеплите помещение. Произведите подбор печи большей мощности                                   |
| Прогар колосника и(или) боковых стенок | Использовано топливо с высокой температурой сгорания<br>Перекаливание печи | Произведите ремонт или замену печи на новую, в дальнейшем, используйте рекомендованное топливо |

## 8.11. Меры безопасности при эксплуатации печи

Перед началом отопительного сезона печь и дымовая труба должны быть проверены и, в случае обнаружения неисправностей, отремонтированы. Неисправная печь или дымовая труба к эксплуатации не допускается. Признаки исправной печи смотри в п. 8.1.

*Внимание! Запрещается эксплуатировать печь детям и лицам, не прошедшим инструктаж по эксплуатации, а также лицам, находящимся под воздействием алкоголя, наркотиков, лекарств и т.п.*

*Внимание! Запрещается прикасаться к нагретым до высоких температур поверхностям печи голыми руками или другими открытыми частями тела во избежание ожогов и травм.*

*Внимание! Запрещается располагать топливо, другие горючие вещества и материалы на предтопочном листе или ближе 0,5 м от поверхности печи.*

*Внимание! Во избежание случайного касания горячей поверхности печи рекомендуется предусмотреть ограждения из негорючего материала в виде сетки или решетки, а также при растопке надевать защитную одежду, защитные (огнестойкие) перчатки и защитные очки.*

*Внимание! Запрещается устанавливать сплошное ограждение, препятствующее свободному конвекционному потоку воздуха.*

*Внимание! Пар имеет очень высокую температуру! Воду на каменку и в воронку заливную необходимо подавать небольшими порциями, находясь на безопасном расстоянии от печи, во избежание получения ожогов.*

*Внимание! Запрещается сушить какие-либо вещи и предметы, даже на частично остывшей поверхности печи.*

*Внимание! Выделение угарного газа в помещение является смертельно опасным.*

Угарный газ не имеет цвета и запаха, образовывается при сгорании дерева, угля, нефти, газа и других горючих веществ. Очень важно иметь хорошую тягу и надежную систему вентиляции, позволяющую гарантированно удалять продукты сгорания через дымоход.

*Внимание! В помещениях, в которых установлена печь необходимо произвести установку датчиков угарного газа.*

Датчики должны быть установлены на расстоянии от печи, исключающем ложное срабатывание. При установке и обслуживании датчиков угарного газа нужно следовать инструкции от производителя по их установке и расположению.

Датчики необходимо устанавливать на уровне «стола» (не под потолком) чтобы избежать ложного срабатывания. Убедитесь, что датчики срабатывают на наличие угарного газа.

В случае тревоги (срабатывания сигнализатора угарного газа):

- Немедленно выйдите на свежий воздух.
- Позвоните в пожарную службу (тел. 101) или в единую службу спасения (тел. 911, 112).
- После звонка посмотрите вокруг, чтобы убедиться, что все покинули опасное помещение. Не входите обратно, пока пожарные или спасатели не разрешат это сделать. Вернувшись, Вы можете потерять сознание и умереть.
- Если источником угарного газа стало неисправно работающее оборудование — не эксплуатируйте его, пока это оборудование не будет проверено специалистами.

*Внимание! Если Вы услышали сигнал тревоги датчика угарного газа, не пытайтесь найти источник газа!*

Ни при каких обстоятельствах не меняйте систему подачи воздуха в топку для увеличения интенсивности горения. Применение наддува и/или иные отступления от проектной системы подачи воздуха в топку создают опасные условия эксплуатации печи.

*Внимание! Располагайте силовые провода и электрическое оборудование в безопасной зоне.*

*Внимание! В случае воспламенения креозота и/или сажи в дымоходе необходимо покинуть помещение и вызвать пожарных.*

Открывать, закрывать дверцу необходимо только за ручку. Зола, выгребаемая из топки, должна быть пролита водой и удалена в специально отведенное для нее пожаробезопасное место и пролита водой.

## **9. Техническое обслуживание**

*Внимание! Недопустимо производить работы по очистке и техническому обслуживанию печи до полного ее остывания.*

### **9.1. Обслуживание печи и дымохода**

Для наиболее эффективной и безопасной эксплуатации печи необходимо периодически проводить работы по техническому обслуживанию печи и дымохода.

Согласно «Правилам противопожарного режима в Российской Федерации» очищать дымоходы и печи (котлы) от сажи необходимо перед началом, а также в течение всего отопительного сезона не реже:

- Одного раза в три месяца для отопительных печей;
- Одного раза в два месяца для печей и очагов непрерывного действия;
- Одного раза в месяц для кухонных плит и других печей непрерывной (долговременной) топки.

При эксплуатации печи за пределами Российской Федерации необходимо руководствоваться техническими нормами страны, в которой печь будет эксплуатироваться.

Предпочтительно привлечение квалифицированных специалистов для осмотра и очистки дымовых труб.

*Внимание! За последствия неквалифицированных работ по очистке и ревизии дымохода или печи компания - изготовитель ответственности не несет.*

Очистку дымохода необходимо проводить механически (с использованием специальных приспособлений, ершей, щеток, грузов, скребков). Ёрш подбирается в зависимости от формы, размеров поперечного сечения трубы. В качестве профилактической меры возможно использовать химическую чистку дымохода в соответствии с рекомендациями по применению предназначенных для этого средств, выданных их производителем. Химическая чистка не является основным средством для чистки дымохода и печи.

*Внимание! Тщательно изучите инструкцию и следуйте рекомендациям изготовителя химических средств очистки. Запрещается пользоваться самостоятельно изготовленными составами для выжигания сажи.*

*Внимание! Примите необходимые меры по защите глаз и дыхательных путей от пыли и сажи при механической очистке дымовых труб.*

## 9.2. Обслуживание светопрозрачного экрана дверцы

Чтобы стекло прослужило долго, следует руководствоваться следующими правилами.

Регулярно осматривайте стекло на наличие сколов и трещин. Если обнаружена трещина либо скол — немедленно затушите печь и обратитесь к производителю для решения вопроса о замене стекла.

Не хлопайте дверью, не ударяйте по стеклу иным способом. При закрывании двери убедитесь, что поленья или другие предметы не торчат из топки и не могут повредить стекло.

Не разводите огонь рядом со стеклом, либо в таком месте, когда в процессе горения он может оказаться около стекла.

При очистке стекла не используйте материалы, которые могут поцарапать, либо нанести вред стеклу. Царапины на стекле могут привести, в процессе эксплуатации, к разрушению стекла.

Никогда не пытайтесь очищать стекло пока оно горячее. Перед растопкой стекло должно быть полностью сухим.

Никогда не кладите в печь вещества, которые могут воспламениться взрывоподобно. Даже маленький взрыв в замкнутом пространстве способен выбить стекло.

Очистку стекла от сажевых отложений следует проводить по мере необходимости мягкой ветошью, смоченной в специальном растворе для каминных и печных стекол в соответствии с инструкцией по применению.

Запрещается эксплуатация печи с поврежденным светопрозрачным экраном. В случае повреждения стекла для его замены необходимо устанавливать только жаростойкое стекло толщиной 4 мм и оригинальных размеров. Порядок замены стекла см. в п. 10.

Не используйте закаленное стекло, либо утолщенное оконное стекло. Свяжитесь с производителем по вопросу замены стекла.

## 10. Текущий ремонт

Повреждение лакокрасочного покрытия в процессе эксплуатации может привести к появлению следов коррозии, что не является гарантийным случаем. Чтобы не допускать этого, предприятие-изготовитель рекомендует производить подкраску корпуса с помощью термостойкой кремнийорганической эмали. Для удобства подкраски возможно применение эмали в аэрозольных баллонах.

В случае повреждения светопрозрачного экрана (стекла) на дверце в модификации «Люмина», его необходимо заменить. Для этого (см. рисунок 6):

1. Отверните две гайки, фиксирующие прижим (рисунок 7.1), демонтируйте его и дистанционные втулки.

2. Извлеките стекло из упора.

3. Возьмите новое стекло.

Если на нем нет уплотняющих лент, наклейте их, лента шириной 20 мм наклеивается сверху и снизу стекла «П» — образно (рисунок 7.1), лента шириной 10 мм наклеивается вертикально, вдоль боковых сторон стекла (рисунок 7.2).

4. Вставьте стекло в упор, при этом лента, наклеенная с боковых сторон (вертикальная) должна быть зажата между стеклом и каркасом дверцы (рисунок 7.2).

5. Зафиксируйте стекло прижимом и закрепите прижим гайками.

*Внимание! Гайки, фиксирующие прижим, накручиваются на болты крепления через дистанционные втулки (рисунок 7.1).*

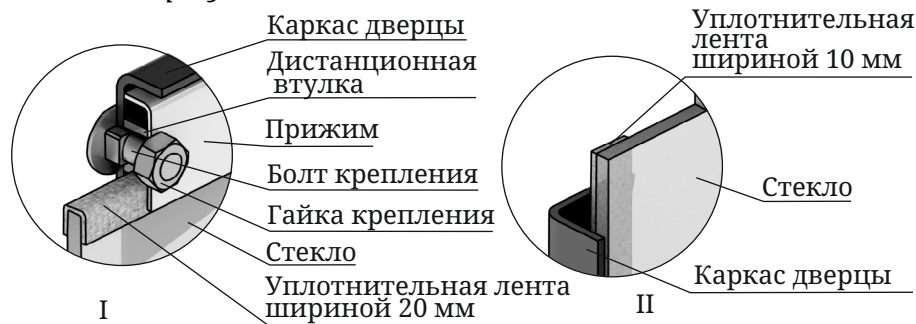


Рисунок 7. Крепление светорозрачного экрана дверцы модификации «Люмина»

## 11. Гарантийные обязательства

Гарантийный срок на печь (далее по тексту настоящего раздела — «Изделие») составляет 12 месяцев со дня передачи Изделия Потребителю. На отдельные узлы или элементы Изделия может быть установлен гарантийный срок большей продолжительности

(в том числе путём проставления специальной отметки в разделе «Свидетельство о приемке и гарантии» настоящего Руководства).

Из гарантийных обязательств исключаются детали, подлежащие естественному износу (защитные экраны, защитные гильзы, шамотный кирпич и т.п.). Гарантия качества на такие детали не распространяется (пункт 3 статьи 470 Гражданского кодекса Российской Федерации).

В случае обнаружения в период гарантийного срока несоответствия Изделия заявленным характеристикам Потребитель имеет право обратиться с претензией к организации-изготовителю Изделия (Изготовителю). Если несоответствие Изделия или его отдельного узла/элемента выявлено в период гарантийного срока и возникло по причинам, за которые отвечает Изготовитель, то Потребитель вправе потребовать устранения выявленного несоответствия, в том числе путём ремонта Изделия за счет Изготовителя.

Ремонт Изделия Изготовителем может выполняться в форме замены или ремонта неисправной детали. При этом замена или ремонт неисправных деталей, возможный демонтаж которых предусмотрен конструкцией Изделия и которые могут быть отделены от Изделия/смонтированы на Изделии потребителем самостоятельно (например, теплообменник и т.п.; далее — «съёмные детали»), производятся без демонтажа и направления всего Изделия Изготовителю.

Гарантийные обязательства на Изделие, а также на его узлы или элементы, в которые были самовольно внесены изменения или доработки, прекращаются досрочно и в дальнейшем не возобновляются.

Установление фактов нарушения Потребителем или иным лицом технических требований к монтажу и/или к эксплуатации Изделия, нарушения иных требований настоящего Руководства освобождает Изготовителя от ответственности перед Потребителем.

## 12. Хранение

Изделие должно храниться в упаковке в условиях по ГОСТ 15150-69, группа 3 (закрытые помещения с естественной вентиляцией без искусственно регулируемых климатических условий) при температуре от — 60 до + 40°C и относительной влажности воздуха не более 80 % (при плюс 25°C).

В воздухе помещения для хранения изделия не должно присутствовать агрессивных примесей (паров кислот, щелочей).



Требования по хранению относятся к складским помещениям Поставщика и Потребителя.

Срок хранения изделия в заводской упаковке без переконсервации — не более 12 месяцев.

При хранении печей в условиях повышенной влажности на неокрашенных поверхностях допускается появление следов поверхностной коррозии, не влияющих на эксплуатационные характеристики изделия.

## **13. Транспортирование**

### **13.1. Условия транспортирования**

Транспортирование изделия допускается в транспортировочной таре всеми видами транспорта (в том числе в отопляемых герметизированных отсеках самолетов без ограничения расстояний). При перевозке в железнодорожных вагонах вид отправки — мелкий, малотоннажный.

При транспортировании изделия должна быть предусмотрена защита от попадания пыли и атмосферных осадков. Не допускается кантование изделия.

### **13.2. Подготовка к транспортированию**

Перед транспортированием изделия должны быть закреплены для обеспечения устойчивого положения, исключения взаимного смещения и ударов.


При проведении погрузочно-разгрузочных работ и транспортировании должны строго выполняться требования манипуляционных знаков, нанесенных на транспортной таре.

## **14. Утилизация**

После завершения срока службы печи или при выходе ее из строя (вследствие неправильной эксплуатации) без возможности ремонта, печь или ее элементы следует демонтировать и отправить на утилизацию.

При отсоединении печи или ее элементов от дымохода следует предусмотреть защиту глаз и дыхательной системы от пыли и сажи, скопившейся в элементах системы.

*Внимание! Производить работы по демонтажу системы необходимо только после ее полного остывания.*



Изделие не содержит в своем составе опасных или ядовитых веществ, способных нанести вред здоровью человека или окружающей среде, и не представляет опасности для жизни, здоровья людей и окружающей среды по окончании срока службы. В этой связи утилизация изделия может производиться по правилам утилизации общепромышленных отходов.

## 15. Комплект поставки

1. Печь . . . . . 1 шт.
2. Ящик зольника . . . . . 1 шт.
3. Заливная воронка . . . . . 1 шт.
4. Заглушка . . . . . 1 шт.
5. Руководство по эксплуатации . . . . . 1 шт.
6. Упаковка . . . . . 1 шт.



**ЕАС**

© 2010—2021 Все права защищены.



Центр информации для потребителей:

ООО «ТМФ»

Юридический адрес:

630024, Россия, г. Новосибирск,

ул. Ватутина, 99

Отдел оптовых продаж: +7 383 353-71-39

Отдел розничных продаж: 8-800-2-503-503