



СИБИРСКИЕ ПЕЧИ, КОТЛЫ И КАМИНЫ

Сафари

Дровяная отопительная печь



Руководство по эксплуатации

Сделано в России



Тепло приходит из Сибири

Благодарим Вас за приобретение нашей продукции.

Настоящее руководство по эксплуатации предназначено для изучения принципа работы, правил эксплуатации и обслуживания дровяной отопительной печи «Сафари» (далее — печи) и содержит указания, необходимые для правильной и безопасной ее эксплуатации.

К монтажу и эксплуатации печи допускаются лица, изучившие настоящее руководство.

Содержание

1. Назначение	стр. 3
2. Особенности конструкции	стр. 3
3. Модельный ряд	стр. 3
4. Технические характеристики	стр. 3
5. Устройство и работа печи	стр. 6
6. Маркировка и упаковка печи	стр. 8
7. Использование по назначению	стр. 9
8. Техническое обслуживание	стр. 21
9. Текущий ремонт	стр. 24
10. Гарантийные обязательства	стр. 25
11. Хранение	стр. 26
12. Транспортирование	стр. 27
13. Утилизация	стр. 27
14. Комплект поставки	стр. 28

Настоящий документ защищен законом об авторских правах. Запрещается полное или частичное воспроизведение содержимого настоящего документа, без предварительного уведомления и получения разрешения от компании-изготовителя.

Компания-изготовитель оставляет за собой право вносить изменения в конструкцию печи, не ухудшающие ее потребительские свойства, без обновления сопровождающей документации.

1. Назначение

Дровяная отопительная печь «Сафари» предназначена для экономичного воздушного отопления жилых и нежилых помещений с временным пребыванием людей.

Работа печи допускается в диапазоне изменения температуры окружающей среды от -60 до +40 °С, значение климатических факторов соответствует исполнению УХЛ категории размещения 3 по ГОСТ 15150-69.

2. Особенности конструкции

- Элегантный уникальный дизайн, возможность установки в центре помещения;
- Теплоаккумулирующая каменная закладка до 220 кг, эффективный прогрев помещения;
- Наиболее нагруженные детали топки имеют увеличенную толщину;
- Развитое оребрение топливника, высокая теплоотдача и жесткость топки;
- Высокая дверца, максимальное наполнение печи дровами;
- Вертикальное расположение дров, равномерное горение, красивое высокое пламя;
- Герметичные чугунные дверцы, контроль интенсивности горения;
- Подача подогретого верхнего воздуха, возможность верхнего розжига;
- Обдув стекла горячим воздухом препятствует закопчению;
- Глубокий зольный ящик, можно долго не очищать печь.

3. Модельный ряд

Серийно выпускаются две модели печи «Сафари» и «Сафари Лайт». Модели различаются наличием в комплекте поставки сетчатого кожуха дымохода.

4. Технические характеристики

Технические характеристики приведены в таблице 1. Габаритные размеры печи приведены на рисунке 1.

Разрешенные виды топлива: дрова.

Внимание! Максимальный объем отапливаемого помещения определен из условий обеспечения эффективного конвекционного теплообмена и нормативов общего термического сопротивления ограждающих конструкций по СП 50.13330.2012, либо согласно техническим нормам страны, в которой печь будет эксплуатироваться.

Таблица 1. Технические характеристики печи

Характеристики \ Модель	Сафари	Сафари Лайт
Максимальная мощность, кВт	15	15
Максимальный объем отапливаемого помещения, куб.м.	200	200
Габаритные размеры печи, мм	550x510x2015	55x510x1045
Масса, кг	90	79
Проем топочной дверцы, мм	155x315	155x315
Объем камеры сгорания, л	55	55
Максимальный объем загрузки топлива, л	40	40
Максимальная длина полена (горизонтально/вертикально), мм	320/450	320/450
Максимальная загрузка камней в кожух печи, кг	140	140
Максимальная загрузка камней в натрубный кожух, кг	80	-
Диаметр дымохода, мм	120	120
Рекомендуемая высота дымохода, м	5	5

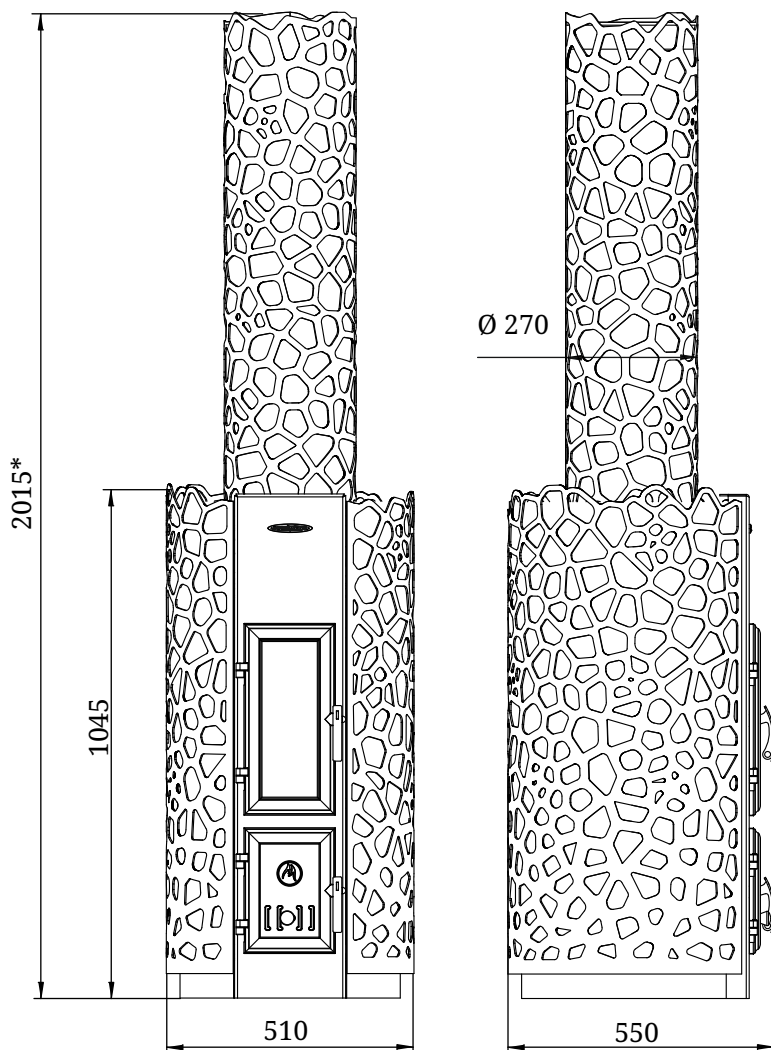


Рисунок 1. Габаритные размеры печи «Сафари»

* Высота с сетчатым кожухом дымохода указана при его установке на верхнюю стенку топки.

5. Устройство и работа печи

Расположение основных элементов печи, на примере «Сафари», представлено на рисунке 2.

Топливник печи (11) «Сафари» выполнен из конструкционной стали толщиной 4 мм.

Оребрение (12) боковых поверхностей топливника препятствуют деформации металла топки при работе печи.

Снаружи топливник печи охвачен сетчатым кожухом (2), заполняемым камнями. Обширная площадь соприкосновения камней с поверхностью нагрева, при небольшой толщине слоя, позволяет эффективно аккумулировать тепло, используя всю их массу.

Газоходный канал (10) отделяет пространство топливника от зоны вторичного горения.

По закрытому каналу на задней стенке топки в зону вторичного горения (9) подается нагретый воздух, это обеспечивает стабильный дожиг уходящих газов и улучшает прогрев камней на верхней стенке топки и вокруг дымохода.

Печь установлена на специальное основание с отверстием в центре, также служащим для конвекции воздуха в кожухе-каменке и охлаждения зольника.

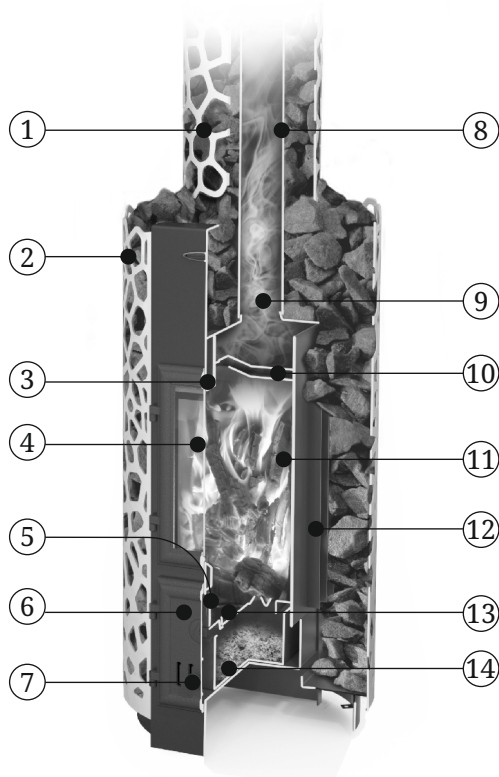
Отопительная печь «Сафари» имеет две чугунные дверцы: верхняя дверца топливника со стеклом (4) и нижняя дверца поддувала (6) с клапаном регулировки подачи воздуха (7).

Высокая вертикально-ориентированная дверца топливника открывается на угол, позволяющий удобно загружать печь дровами. На дверце имеется светопрозрачный экран из жаропрочного стекла «SCHOTT ROBAX».

В верхней части топливника организован канал (3) для пиролизной самоочистки светопрозрачного экрана дверцы топливника от оседания сажи, воздух к пазу подается через специально организованный канал из зоны под основанием печи.

Дверцы печи имеют полость, с установленным в ней уплотнителем. Он обеспечивает герметичность прижима дверцы к корпусу печи. Механизм запираения надежно фиксирует дверцу в закрытом положении, поворотом ручки.

На уровне нижней дверцы расположен колосник (13), из конструкционной стали толщиной 3 мм, установленный в нижней части топливника. Под топливником расположен зольник с выдвигаемым зольным ящиком (14).



- | | |
|---|---|
| 1 - Сетчатый кожух дымохода | 8 - Дымоход (дымовая труба) |
| 2 - Сетчатый кожух топки | 9 - Зона вторичного горения |
| 3 - Канал для пиролизной очистки стекла | 10 - Газоходный канал |
| 4 - Чугунная остекленная дверца с уплотнением | 11 - Топливник (топка, камера сгорания) |
| 5 - Внутренняя дверца для розжига и очистки | 12 - Оребрение топливника |
| 6 - Чугунная дверца поддувала с уплотнением | 13 - Колосник (колосниковая решетка) |
| 7 - Клапан регулировки первичного воздуха | 14 - Выдвижной зольный ящик |

Рисунок 2. Общий вид и расположение основных элементов печи «Сафари»

Изображения изделия представленные в настоящем «Руководстве по эксплуатации» могут отличаться от изделия, к которому прилагается данное руководство.

Проем в передней панели приподнят относительно колосниковой решетки. Это предотвращает выпадение топлива при открытии дверки.

Колосниковая решетка (6), из массивного литейного чугуна, установлена в нижней части топки.

При работе печи первичный воздух, необходимый для горения, подается через зазор между крышкой зольного ящика и передней панелью, далее через колосниковую решетку к топливу. Это обеспечивает равномерное горение дров и позволяет получить мощное пламя в момент розжига.

Через щели колосниковой решетки зола попадает в зольный ящик (11), с помощью которого можно легко производить очистку печи, не прерывая процесса горения.

Крышка зольного ящика изготавливается двух видов: с никелированной ручкой и с регулятором подачи воздуха.

Наружная поверхность печи покрыта термостойкой кремнийорганической эмалью.

Внимание! Производитель оставляет за собой право вносить изменения в конструкцию печи, не ухудшающие ее потребительские свойства, без обновления сопровождающей ее документации.

6. Маркировка и упаковка печи

6.1. Маркировка

На печи имеется информационный шильдик с указанием модели печи, ее массы, заводского серийного номера и даты изготовления, а также информации о нормативно-технической документации на данную модель.

6.2. Упаковка

Печь упакована в транспортировочную тару. Руководство по эксплуатации, в упаковочном пакете, вложено в топку печи.

На упаковке печи в передней части имеется ярлык, в котором содержатся сведения о модели печи, массе, конструктивных особенностях и дате изготовления.

6.3. Порядок снятия упаковки потребителем:

1. Снять полиэтилен с печи;

2. Убрать пенопласт и картон, защищающие дверцу;
3. Извлечь руководство по эксплуатации и комплектующие (при наличии) из печи и освободить их от упаковки;
4. Убрать бруски, открутив крепежные болты;
5. Снять с поверхности печи рекламные наклейки и защитную пленку (при наличии).

7. Использование по назначению

7.1. Подготовка печи к эксплуатации

Внимание! Запрещается использовать печь в производственных помещениях категорий А, Б, В по взрывопожарной безопасности в соответствии с СП 12.13130.2009 (определение категорий помещений, зданий и наружных установок по взрывопожарной и пожарной опасности).

Внимание! Не допускается использовать в качестве топлива вещества не указанные в пункте 4.

Внимание! Категорически запрещается использовать в качестве топлива уголь и угольные брикеты.

Внимание! Запрещается использовать печь не по назначению.

Внимание! Запрещается использовать печь в мобильных домах, трейлерах или палаточных домах.

Внимание! При первом протапливании печи возможно появление едкого дыма и запаха, которые исчезают при дальнейшей эксплуатации.

Внимание! Не допускается использовать для розжига спиртосодержащие и легковоспламеняющиеся вещества (бензин, керосин).

Внимание! Не допускается сжигать глянцевую бумагу, обрезки ДСП, ламината и оргалита, так как при этом могут выделяться газы, способные вызвать взрывоподобное воспламенение.

Внимание! Помещения, предназначенные для сна или массового скопления людей (школы, больницы, гостиницы и т.д.), в которых устанавливается печь, должны иметь окна с форточками и вытяжную вентиляцию с естественным побуждением.

Внимание! Запрещается перегрев и перекаливание печи во время эксплуатации. Перегрев и перекаливание печи можно определить по красному свечению металла топки в темноте, особенно элемента патрубка дымохода.

Людям с болезнями легких и владельцам домашних животных, восприимчивых к дыму, следует принять меры предосторожности.

Первое протапливание печи необходимо произвести на открытом воздухе с соблюдением мер пожарной безопасности, до исчезновения дыма и едкого запаха (не менее 1 часа), при загрузке топки наполовину в режиме интенсивного горения. Убедитесь в отсутствии появления паров и запаха от лакокрасочного покрытия.

Для устойчивой работы печи при первом протапливании необходимо организовать временный дымоход высотой не менее 2 м.

Внимание! Во избежание повреждения лакокрасочного покрытия при первом протапливании не производите механического воздействия на поверхность печи до полного ее остывания и окончательной полимеризации краски.

Внимание! Первое протапливание должно производиться с открытой топочной дверцей, для предотвращения оседания сажи на светопрозрачном экране.

Убедитесь в нормальном функционировании всех элементов печи и защитных конструкций. Неисправная печь к эксплуатации не допускается.

Исправная печь:

- не имеет внешних повреждений корпуса;
- дверца свободно вращается на шарнирах и надежно фиксируется в закрытом положении;
- в полости дверцы присутствует уплотнительный шнур, закрепленный по всему периметру;
- стекло на дверце не имеет трещин, сколов и других повреждений;
- колосниковая решетка целая, не имеет прогаров и трещин;

- заслонка клапана тонкой регулировки свободно перемещается и плотно перекрывает отверстие в закрытом состоянии.

7.2. Камни для каменки

В кожух дымохода следует закладывать камни, специально для этого предназначенные.

Для максимального визуального сходства печи с изображением, представленным в рекламно-информационных материалах, рекомендуем закладывать в печь малиновый кварцит (порфирит).

Данный минерал отличается полной экологической чистотой и состоит из кварца более чем на 95%. Имеет такие свойства, как значительная теплоемкость и большая твердость, благодаря чему продолжительное время поддерживает высокую температуру.

Неправильная форма камней и разность их линейных размеров обеспечивают максимальное наполнение каменки и наибольшую площадь теплоотдачи.

Внимание! Не применяйте камни неизвестного происхождения - они могут содержать сернистые соединения и радионуклиды, которые делают их непригодными и даже опасными для использования.

Перед закладкой камни следует промыть в проточной воде с использованием жесткой щетки. Для усиления декоративного эффекта рекомендуем перед закладкой покрыть камни термостойким прозрачным кремнийорганическим лаком «Эффект мокрых камней».

7.3. Подготовка помещения к монтажу печи

Конструкции помещений следует защищать от возгорания:

- стены (или перегородки) из горючих материалов — штукатуркой толщиной 25 мм по металлической сетке или металлическим листом по асбестовому картону толщиной 10 мм, от пола до уровня на 250 мм выше верха печи.
- под печью необходимо организовать основание из кирпича не менее двух слоев или другого негорючего материала на расстоянии 380 мм от стенок печи. На пол из негорючего материала печь устанавливается без дополнительного постамента.

- пол из горючих и трудногорючих материалов перед дверцей топки защитить металлическим листом размером 700х500 мм, располагаемым длинной его стороной вдоль печи (рисунок 3);
- в потолке в месте прохождения через него дымовой трубы выполнить пожаробезопасную разделку.
- при монтаже дымовой трубы в зданиях с кровлями из горючих материалов обеспечить трубу искроуловителем из металлической сетки с отверстиями размером не более 5×5 мм, а пространство вокруг дымовой трубы следует перекрыть негорючими кровельными материалами.

Внимание! Место установки печи и трубы дымохода должны быть оборудованы в соответствии с требованиями СП 7.13130.2013, либо согласно техническим нормам страны, в которой печь будет эксплуатироваться.

Внимание! Пол в помещении, в котором будет установлена печь, должен соответствовать требованиям СП 29.13330.2011.

Внимание! Необходимо обеспечить постоянный приток свежего воздуха в помещение, где работает печь. Нарушение данного условия может привести к нестабильной работе печи и возникновению опасных ситуаций, таких, как отравление угарным газом, пожар.

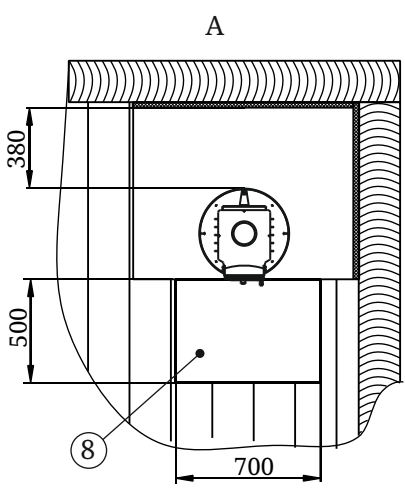
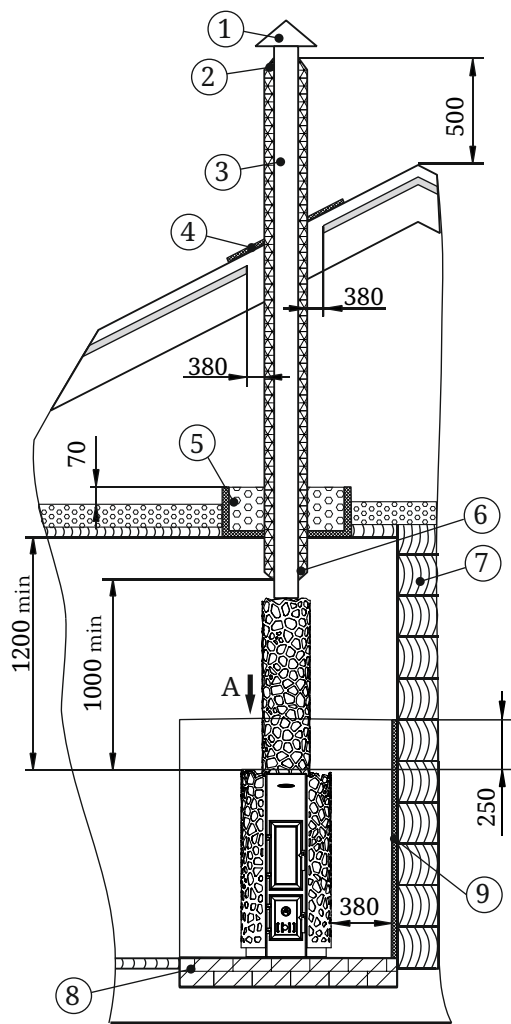
7.4. Монтаж печи

Внимание! Печь тяжелая. Убедитесь, что у вас есть возможность и оборудование для её перемещения.

Внимание! Запрещается устанавливать печь в местах, где она будет создавать препятствия для движения людей при эвакуации.

Внимание! В помещениях, в которых установлена печь необходимо произвести установку датчиков дыма и сигнализаторов угарного газа.

Установите печь на специально подготовленное место для ее эксплуатации. Убедитесь, что печь собрана и установлена в соответствии с требованиями СП 7.13130.2013 и настоящего руководства.



- 1 - Зонттик
- 2 - Финиш-сэндвич
- 3 - Модуль дымохода утепленный (сэндвич)
- 4 - Перекрытие из негорючего материала для кровли
- 5 - Потолочная разделка
- 6 - Старт-сэндвич
- 7 - Стены из горючего материала
- 8 - Основание под печь из негорючего материала
- 9 - Металлический лист по асбестовому картону для защиты стен из горючих материалов

┌ Металлический лист по негорючему теплоизоляционному материалу (асбестовому картону толщиной 10мм)

▨ утеплитель из негорючих материалов (керамзит/ шлак/ базальтовая вата)

▧ кирпич и т.п. (негорючий материал)

▤ дерево (горючий материал)

Рисунок 3. Монтаж печи «Сафари»

Данная схема является эскизом, отображающим общие рекомендуемые расстояния и разработанными в соответствии с требованиями СП 7.13130.2013.

Если после прочтения данного руководства у Вас возникают сомнения в правильности установки печи, Вам необходимо получить консультацию специалиста по монтажу печей, знающего все аспекты противопожарной безопасности и правила установки печей.

Схема монтажа печи представлена на рисунке 3.

Расстояние от дверцы топки до противоположной стены следует принимать не менее 1250 мм. Расстояние между верхом печи и незащищенным потолком - не менее 1200 мм.

Расстояние между наружной поверхностью печи, дымовой трубой и горючими конструктивными элементами помещения (строения) следует принимать, не менее:

- для незащищенных конструкций из горючих и трудногорючих материалов - 500 мм;
- для конструкций из негорючих материалов - 380 мм;
- для конструкций из горючих и трудногорючих материалов защищенных согласно п 7.3 - 380 мм;

Не устанавливайте печь в коридоре (проходе) либо около лестничного марша, это может препятствовать эвакуации в случае пожара. Не устанавливайте печь в спальне. Не ставьте печь в углубление в стене (в нише) или в топке камина (либо в топку каменной печи).

При монтаже печи до момента ее подключения к дымоходу необходимо установить кожух дымохода (для модели «Сафари»). Правильное расположение кожуха - более широкие перемычки находятся сверху.

При закладке камней в кожух-каменку необходимо максимально полно закрыть весь объем, чтобы через камни не было видно стенки топки и дымоход. Сетчатый кожух дымохода должен опираться на камни, лежащие на верхней стенке топки.

7.5. Монтаж дымохода

Внимание! Запрещается использование теплообменников «самоварного» типа любых производителей.

При эксплуатации печи, дымоходу следует уделять особое внимание.

Дымоход (дымовая труба) – это средство вытяжки отработанных газов, он обеспечивает тягу, которая способствует непрерывному поступлению воздуха в отопительное оборудование, необходимого для нормального процесса горения. Данная печь приспособлена только для работы на естественной тяге.

Внимание! Печь должна иметь индивидуальный дымоход.

Внимание! Запрещается подключать печь к каким-либо воздуховодам кроме случаев, когда воздуховод предназначен только для работы в качестве дымохода.

Внимание! Запрещается подсоединять печь к дымоходу, к которому подсоединено другое оборудование или отопительный прибор.

Внимание! Печь не создает тяги. Тяга создается только дымоходом.

Тяга — это естественное движение воздуха или газов через дымоход. Она возникает благодаря свойству теплого воздуха подниматься вверх.

По мере движения теплого воздуха по дымоходу создается низкое давление в месте соединения каминной топки с дымоходом. Большее давление снаружи печи заставляет воздух двигаться в область с меньшим давлением – в область топливника. Таким образом происходит поступление воздуха в топку. Этот постоянный приток воздуха и является тягой.

Если не создать тягу определенной величины, печь не будет работать эффективно.

Оптимальная тяга для работы печи равна 12 ± 2 Па.

Наличие избыточной тяги приведет к повышенному расходу топлива и перегреву печи и дымохода. Может возникнуть опасность возникновения пожара.

При недостаточной тяге в топку будет проникать недостаточно воздуха для непрерывного и полного сгорания топлива, что может привести к задымлению помещения, ускоренному отложению сажи в дымоходе и образованию креозота, который ядовит и пожароопасен.

При монтаже дымохода, до присоединения к нему печи, необходимо проверить наличие в нем тяги.

Дымовая труба должна иметь минимальное количество отводов. Прямая труба предпочтительнее. Использование более двух отводов может привести к потере тяги и возможному задымлению.

На дымовых каналах печи, работающей на твердом топливе, в соответствии с СП 7.13130.2013, следует предусматривать задвижки с отверстием не менее 15x15 мм.

Для надежной фиксации модулей между собой рекомендуется применять хомут обжимной. Дымоход должен быть надежно закреплен на конструктивных элементах здания.

В случае установки толстостенной металлической, керамической или другой дымовой трубы большой массы необходимо разгрузить печь от ее веса.

Внимание! Производитель не несет ответственности за влияние внешних факторов на снижение естественной тяги в дымоходе.

Внимание! Запрещается использовать дымовые одностенные дымовые трубы с оцинкованным покрытием.

Внимание! Не использовать в одном дымоходе трубы разных производителей.

Внимание! Во избежание утечки дыма в отапливаемое помещение все места соединения модулей дымовой трубы между собой и с печью необходимо уплотнять жаростойким герметиком (не менее 1000°C) обеспечивающим герметичность стыков трубы.

При выборе герметика необходимо обратить внимание на рекомендации изготовителя по применению. Некоторые герметики при перегреве могут выделять неприятный запах.

Внимание! Не допускается стыковка модулей дымохода в перекрытиях и разделках.

Внимание! Участок дымовой трубы, расположенной в зоне минусовых температур должен быть обязательно теплоизолирован негорючим материалом, выдерживающим температуру не менее +400 °С.

Температура уходящих газов на участке первого модуля дымовой трубы от верха печи может превышать допустимую температуру эксплуатации утепленных модулей, поэтому первый утепленный модуль дымохода должен устанавливаться не ниже 1 м от верха печи.

В случае присоединения печи к стационарному встроенному дымоходу, либо в иных случаях, не рекомендуется отклонять ось дымовой трубы от вертикали более чем на 45°.

Внимание! Монтаж печи и дымовой трубы должен осуществляться квалифицированными работниками специализированной строительно-монтажной организации в соответствии с требованиями СП 60.13330.2016 либо согласно технических норм страны, в которой каминная топка будет эксплуатироваться.

Внимание! Категорически запрещается выполнять неразборными соединения печи с дымоходом или иными конструктивными элементами помещения.

Внимание! В случае пожара в дымоходе закройте заслонки подачи воздуха в топку, покиньте здание и немедленно вызовите пожарных.

На случай пожара в дымоходе, необходимо иметь четкий план действий, который должен быть разработан, проконсультировавшись со специалистом. После того как пожар в дымоходе угаснет, дымоход следует очистить и проверить на наличие разрушений. Убедитесь в отсутствии горючих веществ вокруг дымохода.

7.6. Эксплуатация печи

Внимание! Перед заправлением печи убедитесь в наличии тяги в дымоходе, в бытовых условиях тягу можно определить поднеся зажжённую спичку к открытой двери, если пламя затягивает в топливник - тяга есть.

Внимание! Во избежание травм и вреда здоровья запрещено пользоваться печью тем, кто не знаком с правилами эксплуатации печи.

Внимание! Перед очередным заправлением печи следует проверить топку и зольный ящик и при необходимости очистить их от золы и иных предметов (не догоревшие дрова, инородные предметы, находившиеся в дровах (гвозди)) оставшихся от прежнего использования печи.

Внимание! Запрещается перед очередной растопкой печи удалять золу (пепел) из желобов колосника. Зола предотвращает перегрев колосника и преждевременный выход его из строя.

Закладывать дрова следует через дверцу, на колосник. При растопке, чтобы обеспечить интенсивный розжиг топлива и доступ воздуха в зону горения, необходимо неплотно уложить дрова, немного выдвинуть зольный ящик и открыть заслонку шиберга.

Не загружайте топку доверху – это может привести к опасной ситуации при открывании двери. Всегда закрывайте дверь после растопки.

Внимание! Запрещается топить печь с открытой дверью. Это может привести к развитию опасных режимов работы печи, выходу дыма в отапливаемое помещение и возникновению пожара.

Внимание! Запрещается принудительный поддув воздуха в зону горения.

Для снижения количества вредных выбросов необходимо производить розжиг с верхней части топлива, а в процессе эксплуатации производить подкладку дров в топку небольшими партиями.

Для появления устойчивой тяги после растапливания печи требуется некоторое незначительное время. Поэтому при открытии дверцы только что растопленной печи, работающей в режиме набора температуры, возможен незначительный выход дыма в помещение. Сгорания первой закладки топлива достаточно для прогрева дымохода и образования тяги, препятствующей дымлению.

В дальнейшем подачу воздуха, влияющую на интенсивность горения, можно регулировать при помощи клапана тонкой регулировки подачи воздуха на дверце поддувала.

Для загрузки очередной партии дров следует полностью открыть заслонку шиберга и закрыть клапан на дверце поддувала (только в такой последовательности), через 2 - 3 минуты после этого плавно открыть дверцу.

При очередной закладке дров будьте осторожны, чтобы не затушить огонь.

Для завершения работы печи следует дождаться пока топливо полностью прогорит, затем очистить печь от золы и полностью закрыть дверцы, клапан на нижней дверце и шибер.

Внимание! Запрещается заливать огонь водой.

Внимание! Запрещается эксплуатировать печь с неисправным дымоходом.

Внимание! Использование дров с влажностью более 20% приводит к дымлению и быстрому образованию сажевого налета на стенках дымохода.

7.7. Характерные неисправности и методы их устранения

Тип неисправности	Возможная причина	Устранение
Нарушение процесса горения Появление дымления	Ухудшение тяги в дымовой трубе	Прочистите дымовую трубу
Появление запаха	Испарение остатков масел и летучих компонентов эмали	Протопите печь по п.7.1 в месте установки с максимальной вентиляцией помещения
Потеки на наружной поверхности трубы	Недостаточная герметичность стыков дымовой трубы. Дымоходные трубы установлены «по дыму»	Уплотните жаростойким герметиком стыки. Установите дымоходные трубы «по воде»
Медленный прогрев помещения	Недостаточная теплоизоляция помещения. Неправильный подбор печи	Утеплите помещение. Произведите подбор печи большей мощности
Прогар колосника и(или) боковых стенок	Использование топлива с высокой температурой сгорания. Перекаливание печи	Произведите ремонт или замену печи на новую, в дальнейшем используйте рекомендованное топливо

7.8. Меры безопасности при эксплуатации печи

Перед началом отопительного сезона печь и дымовая труба должны быть проверены и, в случае обнаружения неисправностей, отремонтированы. Неисправная печь или дымовая труба к эксплуатации не допускается. Признаки исправной печи смотри п. 7.1.

Внимание! Запрещается оставлять без присмотра топящуюся печь, а также поручать надзор за ней малолетним детям и лицам, находящимся под воздействием алкоголя, наркотиков, лекарств и т.п.

Внимание! Запрещается прикасаться к нагретым до высоких температур поверхностям печи голыми руками или другими открытыми частями тела во избежание ожогов и травм.

Внимание! Запрещается располагать топливо, другие горючие вещества и материалы на предтопочном листе или ближе 0,5 м от поверхности печи.

Внимание! Во избежание случайного касания горячей поверхности печи рекомендуется предусмотреть ограждения из не горючего материала в виде сетки или решетки, а также при растопке надевать защитную одежду, защитные (огнестойкие) перчатки и защитные очки.

Внимание! Запрещается устанавливать сплошное ограждение, препятствующее свободному конвекционному потоку.

Внимание! Запрещается сушить какие-либо вещи и предметы, даже на частично остывшей поверхности печи.

Внимание! Выделение угарного газа в помещение является смертельно опасным.

Угарный газ не имеет цвета и запаха, образовывается при сгорании дерева, угля, нефти, газа и других горючих веществ. Очень важно иметь хорошую тягу и надежную систему вентиляции, позволяющую гарантированно удалять продукты сгорания через дымоход.

Внимание! В помещениях, в которых установлена печь необходимо произвести установку датчиков угарного газа.

При установке, эксплуатации и обслуживании датчиков нужно следовать инструкции их производителя. Рекомендуется устанавливать датчики на уровне «стола» (не под потолком) и на расстоянии от печи, исключающем ложное срабатывание. Убедитесь, что датчики срабатывают на наличие угарного газа.

В случае тревоги (срабатывания датчика угарного газа):

- Немедленно выйдите на свежий воздух.
- Позвоните в пожарную службу (тел. 101) или в единую службу спасения (тел. 911, 112).
- После звонка оглядитесь вокруг, чтобы убедиться, что все покинули опасное помещение. Не входите обратно, пока пожарные или спасатели не разрешат это сделать. Вернувшись, Вы можете потерять сознание и умереть.
- Если источником угарного газа стало неисправно работающее оборудование не эксплуатируйте его, пока это оборудование не будет проверено специалистами.

Внимание! Если Вы услышали сигнал тревоги датчика угарного газа, не пытайтесь найти источник угарного газа!

Ни при каких обстоятельствах не меняйте систему подачи воздуха в топку для увеличения интенсивности горения. Применение наддува и/или иные отступления от проектной системы подачи воздуха в топку создают опасные условия эксплуатации печи.

Внимание! Располагайте силовые провода и электрическое оборудование в безопасной зоне.

Внимание! В случае воспламенения креозота и/или сажи в дымоходе необходимо покинуть помещение и вызвать пожарных.

Открывать, закрывать дверцу необходимо только за ручку. Зола, выгораемая из топки, должна быть удалена в специально отведенное для нее пожаробезопасное место и пролита водой.

8. Техническое обслуживание

Внимание! Недопустимо производить работы по очистке и техническому обслуживанию печи до полного ее остывания.

8.1. Обслуживание печи и дымохода

Для наиболее эффективной и безопасной эксплуатации печи необходимо периодически проводить работы по техническому обслуживанию печи и дымохода.

Согласно «Правилам противопожарного режима в Российской Федерации» очищать дымоходы и печи (котлы) от сажи необходимо перед началом, а также в течение всего отопительного сезона не реже:

- Одного раза в три месяца для отопительных печей;
- Одного раза в два месяца для печей и очагов непрерывного действия;
- Одного раза в месяц для кухонных плит и других печей непрерывной (долговременной) топки.

При эксплуатации печи за пределами Российской Федерации необходимо руководствоваться техническими нормами страны, в которой печь будет эксплуатироваться.

Предпочтительно привлечение квалифицированных специалистов для осмотра и очистки дымовых труб.

Внимание! За последствия неквалифицированных работ по очистке и ревизии дымохода или печи компания-изготовитель ответственности не несет.

Для прочистки печи и дымохода необходимо снять отбойник. Схему снятия отбойника см. рисунок 4.

Очистку дымохода необходимо проводить механически (с использованием специальных приспособлений, ершей, щеток, грузов, скребков). Ёрш подбирается в зависимости от формы, размеров поперечного сечения трубы. В качестве профилактической меры возможно использовать химическую чистку дымохода в соответствии с рекомендациями по применению предназначенных для этого средств, выданных их производителем.

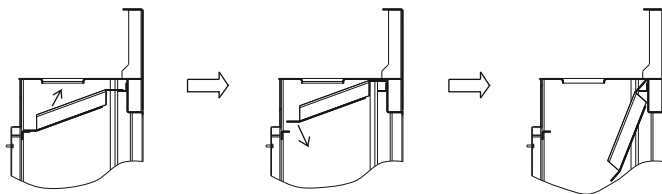


Рисунок 4. Схема снятия отбойника печи «Сафари»

Внимание! Химическая чистка не является основным средством для чистки дымохода и печи и не заменяет их обязательную механическую чистку.

Внимание! Тщательно изучите инструкцию и следуйте рекомендациям изготовителя химических средств очистки. Запрещается пользоваться самостоятельно изготовленными составами для выжигания сажи.

Внимание! Примите необходимые меры по защите глаз и дыхательных путей от пыли и сажи при механической очистке дымовых труб.

Внимание! Во избежании засорения газоходных каналов, предусмотреть возможность отсоединения дымохода, на время его чистки, в месте его стыковки с печью.

Для наиболее эффективной работы печи необходимо производить периодическую очистку от сажи отверстий на задней стенке топки, через которые подается воздух в зону вторичного горения, и газоходного канала.

Для того чтобы извлечь газоходный канал из топки необходимо приподнять его передний край и передвиньте канал немного вперед. При этом канал смещается с кронштейна на задней стенке и легко вынимается через верхнюю дверцу. Очистку газоходного канала и отверстий на задней стенке топки от сажи производить щеткой или ершиком. После очистки канал устанавливается на место эксплуатации в том же порядке.

8.2. Обслуживание светопрозрачного экрана дверцы

Чтобы стекло прослужило долго, следует руководствоваться следующими правилами.

Регулярно осматривайте стекло на наличие сколов и трещин. Если обнаружена трещина либо скол — немедленно затушите печь и обратитесь к производителю для решения вопроса о замене стекла.

Не хлопайте дверью, не ударяйте по стеклу иным способом. При закрывании двери убедитесь, что поленья или другие предметы не торчат из топки и не могут повредить стекло.

Не разводите огонь рядом со стеклом, либо в таком месте, когда процессе горения он может оказаться около стекла.

При очистке стекла не используйте материалы, которые могут поцарапать, либо нанести вред стеклу. Царапины на стекле могут привести, в процессе эксплуатации, к разрушению стекла.

Никогда не пытайтесь очищать стекло пока оно горячее. Перед растопкой стекло должно быть полностью сухим.

Никогда не кладите в печь вещества, которые могут воспламениться со взрывом. Даже маленький взрыв в замкнутом пространстве способен выбить стекло.

Очистку стекла от сажевых отложений следует проводить по мере необходимости мягкой ветошью, смоченной в специальном растворе для каминных и печных стекол в соответствии с инструкцией по применению.

Запрещается эксплуатация печи с поврежденным светопрозрачным экраном. В случае повреждения стекла для его замены необходимо устанавливать только высокотемпературное керамическое стекло толщиной 4мм и оригинальных размеров. Порядок замены стекла см. п. 9.

Запрещается использовать неоригинальное стекло! Не используйте закаленное стекло либо утолщенное оконное стекло. Свяжитесь с продавцом или компанией-производителем по вопросу замены стекла.

9. Текущий ремонт

В процессе эксплуатации уплотнительный шнур в дверце топливника и дверце поддувала изнашиваются, что приводит к уменьшению плотности ее закрытия. Предприятие-изготовитель рекомендует периодически производить их замену. Данное повреждение (износ) не является гарантийным случаем.

В случае повреждения светопрозрачного экрана (стекла) на дверце его необходимо заменить, для этого:

1. Открутите 6 винтов, крепящих прижимы стекла.
2. Убрать поврежденное стекло. Осторожно осколки стекла могут осыпаться и нанести травму.
3. Установите новое стекло. По периметру отверстия под стекло в специальном желобе должен находиться уплотнительный шнур из стекловолокна. Если он поврежден его необходимо тоже заменить.
4. Зафиксируйте стекло прижимами и закрепите с помощью винтов.

*Внимание! Необходимо обеспечить надежное крепление стекла.
Чрезмерное затягивание винтов может привести к повреждению стекла.*

Повреждение лакокрасочного покрытия в процессе эксплуатации может привести к появлению следов коррозии, что не является гарантийным случаем. Чтобы не допускать этого предприятие-изготовитель рекомендует производить подкраску корпуса с помощью термостойкой кремнийорганической эмали. Для удобства подкраски возможно применение эмали в аэрозольных баллонах.

Внимание! Все работы должны производиться только после полного остывания печи.

10. Гарантийные обязательства

Гарантийный срок на печь (далее по тексту настоящего раздела – «Изделие») составляет 12 месяцев со дня передачи Изделия Потребителю. На отдельные узлы или элементы Изделия может быть установлен гарантийный срок большей продолжительности (в том числе путём проставления специальной отметки в разделе «Свидетельство о приемке и гарантии» настоящего Руководства).

Из гарантийных обязательств исключаются детали, подлежащие естественному износу (защитные экраны, защитные гильзы, шамотный кирпич и т.п.). Гарантия качества на такие детали не распространяется (пункт 3 статьи 470 Гражданского кодекса Российской Федерации).

В случае обнаружения в период гарантийного срока несоответствия Изделия заявленным характеристикам Потребитель имеет право обратиться с претензией к организации-изготовителю Изделия (Изготовителю). Если несоответствие Изделия или его отдельного узла/элемента выявлено в период гарантийного срока и возникло по причинам, за которые отвечает Изготовитель, то Потребитель вправе потребовать устранения выявленного несоответствия, в том числе путём ремонта Изделия за счет Изготовителя.

Ремонт Изделия Изготовителем может выполняться в форме замены или ремонта неисправной детали. При этом замена или ремонт неисправных деталей, возможный демонтаж которых предусмотрен конструкцией Изделия и которые могут быть отделены от Изделия/смонтированы на Изделии потребителем самостоятельно (например, теплообменник и т.п.; далее – «съемные детали»), производятся без демонтажа и направления всего Изделия Изготовителю.

Гарантийные обязательства на Изделие, а также на его узлы или элементы, в которые были самовольно внесены изменения или доработки, прекращаются досрочно и в дальнейшем не возобновляются.

Установление фактов нарушения Потребителем или иным лицом технических требований к монтажу и/или к эксплуатации Изделия, нарушения иных требований настоящего Руководства освобождает Изготовителя от ответственности перед Потребителем.

Изготовитель не несет гарантийных обязательств в отношении изделия в случае нарушений со стороны Потребителя требований Руководства по эксплуатации.

Нарушение технических требований по монтажу и эксплуатации изделия Потребителем (лицом осуществившим монтаж изделия) освобождает Изготовителя от ответственности.

Гарантийные обязательства прекращаются с момента установления обстоятельств, определённых выше и в дальнейшем больше не возобновляются.

11. Хранение

Изделие должно храниться в упаковке в условиях по ГОСТ 15150-69, группа 3 (закрытые помещения с естественной вентиляцией без искусственно регулируемых климатических условий) при температуре от - 60 до + 40°C и относительной влажности воздуха не более 80 % (при плюс 25°C).

В воздухе помещения для хранения изделия не должно присутствовать агрессивных примесей (паров кислот, щелочей).

Требования по хранению относятся к складским помещениям Поставщика и Потребителя.

Срок хранения изделия в заводской упаковке без переконсервации — не более 12 месяцев.

При хранении печей в условиях повышенной влажности на неокрашенных поверхностях допускается появление следов поверхностной коррозии, не влияющих на эксплуатационные характеристики изделия.

12. Транспортирование

12.1. Условия транспортирования

Транспортирование изделия допускается в транспортировочной таре всеми видами транспорта (в том числе в отапливаемых герметизированных отсеках самолетов без ограничения расстояний). При перевозке в железнодорожных вагонах вид отправки - мелкий, малотоннажный.

При транспортировании изделия должна быть предусмотрена защита от попадания пыли и атмосферных осадков. Не допускается кантование изделия.

12.2. Подготовка к транспортированию

Перед транспортированием изделия должны быть закреплены для обеспечения устойчивого положения, исключения взаимного смещения и ударов.

При проведении погрузочно-разгрузочных работ и транспортировании должны строго выполняться требования манипуляционных знаков, нанесенных на транспортной таре.

13. Утилизация

По окончании срока службы печи или при выходе ее из строя (вследствие неправильной эксплуатации) без возможности ремонта, печь или ее элементы следует демонтировать и отправить на утилизацию.

При отсоединении печи или ее элементов от дымохода следует предусмотреть защиту глаз и дыхательной системы от пыли и сажи, скопившейся в элементах системы.

Внимание! Производить работы по демонтажу системы необходимо только после ее полного остывания.

Изделие не содержит в своем составе опасных или ядовитых веществ, способных нанести вред здоровью человека или окружающей среде, и не представляет опасности для жизни, здоровья людей и окружающей среды по окончании срока службы. В этой связи утилизация изделия может производиться по правилам утилизации общепромышленных отходов.

14. Комплект поставки

Комплект поставки указан в таблице:

Модель	Сафари	Сафари Лайт
Печь отопительная в сборе, 1 шт	•	•
Сетчатый кожух дымохода, 1 шт	•	
Ящик зольный, 1 шт	•	•
Упаковка, 1шт	•	•
Руководство по эксплуатации, 1 шт	•	•



КОД ОКПД 2
27.52.12.000

СВИДЕТЕЛЬСТВО О ПРИЕМКЕ И ГАРАНТИИ

место
серийного
номера

Дровяная отопительная печь «Сафари» модель _____,
изготовлена в соответствии с требованиями государственных стандартов, и действующей технической документации, соответствует ТУ 27.52.12-002-64339635-2020 и признана годной для эксплуатации.

Начальник ОТК _____ / _____
подпись расшифровка подписи

Дата выпуска " ____ " _____ 20 __ г.

Специальные отметки:

СВИДЕТЕЛЬСТВО О ПРОДАЖЕ

При приобретении печи, Покупателю необходимо в присутствии Продавца произвести внешний осмотр товара на предмет наличия всего комплекта поставки и отсутствия видимых дефектов.

Претензий к внешнему виду и комплектности не имею:

Покупатель _____ / _____ / _____ 20 __ г
ФИО подпись

Продавец _____ / _____ / _____ 20 __ г
М.П.
торгующей организации

Товар сертифицирован.

230821

EAC

© 2010—2021 Все права защищены.



Центр информации для потребителей:

ООО «ТМФ»

Юридический адрес:

630024, Россия, г. Новосибирск,

ул. Ватутина, 99

Отдел оптовых продаж: +7 383 353-71-39

Отдел розничных продаж: 8 800 2-503-503