

Инструкция

по монтажу,
эксплуатации и уходу
кафельной печке



- Bohemia 4636-7
- Estonie 4008-6
- Finlandie 3031
- Кафельная плита 3015
- Karelie 3025
- Корес 3024
- Laponie 4012
- Кафельная печь Glasgow 3011
- Кафельная печь Oxford 3022
- Valdek 3023



www.abx.cz

Печи-камины общества ABX предназначены для отопления жилищных и общественных помещений, т.е. в помещениях, в которых не хранятся взрывоопасные и летучие вещества (по стандарту ЧСН 332000-3). Печи-камины общества ABX предназначены для эксплуатации в помещениях с временным присмотром. Обслуживание печек детьми не допускается. В помещения, в которых установлены печки-камины необходимо обеспечить достаточную подачу воздуха через неплотности окон и дверей. Если так не возможно, доступ воздуха необходимо обеспечить сечением, площадь которого не меньше 200 см². При эксплуатации и сборке печи-камина необходимо соблюдать следующую инструкцию.

ОПИСАНИЕ КАФЕЛЬНЫХ ПЕЧЕЙ-КАМИНОВ

Кафельные печи-камины представляют собой металлическую сварную конструкцию облицованную изразцовыми панелями. Печка помещается на цоколе, который в зависимости от типа и исполнения может быть стальным оштукатуренным или изразцовым. На дне топки установлен прочный чугунный колосник. Вермикулитная облицовка дна и стен топки предохраняет сварную конструкцию перед воздействием тепловой нагрузки и способствует лучшему сгоранию топлива. В зависимости от типа печи зольник вставленный под колосником в камере зольника вынимается с передней части печи или отверстием во дне топки под зольником помощью выгрузочного рычага. В топку приводится первичный и вторичный, и у некоторых также третичный воздух. Первичный воздух вводится под колосник. В принципе он применяется лишь для растопки. Вторичный воздух вводится в топку в верхнюю и нижнюю часть. Верхний воздух нагревается и стекает по стеклу накладной дверцы. Третичный воздух вводится во верхнюю часть топки отверстиями или щелью в задней части топки и обеспечивает дополнительное сгорание несожженных газов. Улучшает процесс горения и повышает его эффективность. В накладную дверцу печей-каминов вставлена температуростойкая стеклокерамика, которая устойчива воздействию высокой температуре и также резким изменениям температуры. Стеклокерамика почти прозрачна и пропускает тепловое излучение с топки в помещение и позволяет наблюдать за огнем при сгорании топлива. Конструкция печек покрыта силиконовой окраской, которая приобретает нужную прочность после первой растопки. Окраска обладает достаточной температуростойкостью. Кафельная облицовка составлена из отдельных панелей, карнизов и надстроек. Отдельные части образованные из изразцов производителем обеспечены фиксирующими и закрепительными элементами. В собранном виде поставляются только печки «кафельная плита». Уходящие горячие дымовые газы обтекают вермикулитную или металлическую рассечку, на которой перед уходом в дымовую трубу охлаждаются. У печек дымовые выводы в зависимости от типа имеются сзади, наверх или оба и только заказчик решит, которым будет пользоваться, приложение № I.

В определенные типы кафельных печек-каминов можно вставить водогрейный теплообменник. Теплообменник устанавливается во верхнюю часть топки, при этом вермикулитная рассечка вынимается. Приток и отвод воды из теплообменника находятся в задней стенке печки.

ПОЛНАЯ ПОСТАВКА СОСТОИТ ИЗ:

- Кафельная печь-камин в разобранном виде.
- Защитная перчатка.
- Инструкция по установке, эксплуатации и уходу.
- У печек с водогрейным теплообменником дополнение инструкции «Водогрейный теплообменник Oxford».
- Гарантийное письмо.

СЕРВИС ПЕЧЕЙ

Сервис кафельных печей-каминов в гарантийном и после гарантийного срока проводится в помещениях общества ООО «ABX».

Адрес: ABX, с.р.о.

п/и 407 47, г. Варнсдорф, ул. Дворжакова, д. 988

тел. +420 412 372 147, факс +420 412 371 242

e-mail: reklamace@abx.cz

По указанному адресу решаются вопросы рекламации, но можно также получить информацию по установке и эксплуатации печей. Там же можно заказать и запасные части.



УПАКОВКА КАФЕЛЬНЫХ ПЕЧЕЙ-КАМИНОВ

Кафельные печи АВХ поставляются на деревянной транспортной площадке. Отдельные изразцовые панели упакованы в полиэтиленовой пузырчатой пленке и помещены в картон. Цоколь также упакован в картон и помещен на транспортную площадку. Цоколь, конструкция и изразцовые части упакованы в картоне и надежно прикреплены к площадке прочной полипропиленовой лентой. В собранном виде поставляются печи «кафельная плита».

ЛИКВИДАЦИЯ УПАКОВКИ КАФЕЛЬНЫХ ПЕЧЕЙ-КАМИНОВ

Деревянные части можно разобрать, распилить и сжечь в печке и золу затем с успехом использовать в качестве удобрения или включить в домовые отходы. У некоторых типов печей оставшийся картон полностью рециклируем и можно его сдать в макулатуру. Полиэтиленовую пленку и полипропиленовую ленту можно также включить в домовые отходы или поместить в специально выделенные ящики предназначенные для сортировки мусора - пластик.

ЛИКВИДАЦИЯ КАФЕЛЬНЫХ ПЕЧЕЙ-КАМИНОВ

Если ликвидировать кафельную печку, в домовые отходы включаются: вермикулит, уплотнительный материал, стекло, защитная перчатка и кафельная облицовка. В металлолом сдаются: корпус печки, металлический цоколь, дверца, чугунный колосник в месте с рабочим рычагом и барьером препятствующим выпадению золы.

ИНСТРУКЦИЯ ПО СБОРКЕ КАФЕЛЬНОЙ ПЕЧИ-КАМИНА

- При подборе места для установки кафельной печи-камина необходимо учитывать ее вес.
- При установке печи необходимо соблюдать условия по безопасному расстоянию от горючих материалов в соответствии со стандартом ЧСН 061008 (см. рис.). Речь идет о стройматериалах класса горючести В, С1 и С2 по стандарту ЧСН 730823 (еловые, сосновые, буковые и дубовые доски, деревостружечные, опилочные и костровые плиты и гераклит, гетинакс и т. д.). Установлена ли печка в помещении, в котором хранятся стройматериалы класса горючести С3 (легковоспламеняющиеся материалы, наслоиванные деревостружечные плиты, древесноволокнистые плиты, полистирол, поливинилхлорид, слоистый стеклопластик, напольные покрытия, половые пленки и т. п.), необходимо дважды расширить указанное безопасное расстояние.
- Негорючий пол должен превышать горизонтальный размер печки по бокам и сзади хотя бы на 10 см и спереди хотя бы на 30 см. Из указанного вытекает минимальный размер металлической подставки, на которую размещается печка в случае горючего пола. Толщина металлической подставки не должна быть меньше 2 мм. Если использовать стеклянную плиту в качестве подставки, подкладываются под нее с целью устранения искривления поверхности самоклеящиеся пробочные пластинки (перекрытие как у металлической подставки).
- Печь-камин можно подсоединить только к дымовой трубе соответствующей стандартам ЧСН 734210 и ЧСН 734201 и в которой минимальная тяга достигает хотя бы 10 Па. Согласно на подсоединение должен выдать компетентный трубочист.
- При установке печи необходимо обеспечить достаточную подачу воздуха в помещение через сечение, поперечный разрез которого достигает не меньше 200 см². Подачу воздуха сечением можно заменить значительными неплотностями окон и дверей. Производитель рекомендует обеспечить всегда самостоятельную подачу воздуха.
- Подсоединение дымовых выводов к дымовой трубе должно быть кратчайшим и с небольшим подъемом. Окончание в дымовой трубе необходимо выполнить стальной вставкой дымохода. Трубу надеть на печку необходимо для предотвращения вытяжки закрепить предохранительным штифтом, пальцем или заклепкой (при сборке необходимо соединить). В целях сохранения оптимальной тяги в трубе общая длина дымохода не должна превышать 2 м.
- Сборка кафельных печек проводится индивидуально в зависимости от типа.
- Печка «кафельная плита» поставляется в собранном виде.
- Негорючий пол должен превышать горизонтальный размер печки (см. пункт 3), иначе необходимо начинать сборку с установки негорючей подкладки соответствующего размера.
- Цоколь или печка ставится на негорючий пол или подкладку. На уравновешенный цоколь устанавливается конструкция и затем дымовой канал подсоединяется к дымовой трубе.
- На цоколь и конструкцию постепенно подвешиваются изразцовые панели, карнизы и надстройки. Каждая из упомянутых частей имеет приспособления для крепления на определенном месте. Сборка проводится снизу вверх (см. рис. в приложении).

Описание



Инструкция



**Важное предупреждение**

- Из-за большого веса составных частей и опасности их повреждения рекомендуется проводить сборку в двоем.
- Применение насилия не допускается.
- Особенно уязвимы грани и углы изразцов, при небрежном обращении они могут повредиться, особенно это касается глазури.
- Карнизы с закрепленной решеткой необходимо брать в руки за изразцы, не за решетку.
- Сборку крупных и дорогих кафельных печей (напр. «Kaledonie», кафельная печь) рекомендуется оставить профессиональной фирме.

ИНСТРУКЦИЯ ПО ЭКСПЛУАТАЦИИ**Эксплуатация**

Эксплуатация печей-каминов допускается только в соответствии с настоящей инструкцией. Обслуживание печек детьми не допускается. В качестве топлива можно применять только предназначенное топливо. Эксплуатацию печей можно проводить под временным присмотром. Для безопасности предоставляется производителем защитная перчатка.

Первая растопка

При первой растопке обжигается наружная окраска. При первой растопке важна последовательность при достижении полной мощности печки и поддержка ее в течении не меньше одного часа. В течение этого времени необходимо интенсивно проветривать помещение, в котором печка установлена. Домашние животные включая клетки с птицами рекомендуется вынести. Во время обжига не рекомендуется соприкасаться поверхности печки, чтобы не повредить окрашенную поверхность

Растопка

При растопке колосник должен быть чистым. На колосник положите сухую измятую бумагу, древесную стружку или колотые дрова и несколько небольших дров. Регуляторы подачи воздуха под колосник откройте, вторичный воздух в топку перекройте. Убедитесь если барьер препятствующий выпадению золы на своем месте. Зажгите бумагу и закройте дверцу. При растопке можно воспользоваться средством «ПЕПО». Применение жидких веществ типа бензина не допускается.

Сжигание топлива

После разгорания печки полностью или частично прикройте подачу воздуха под колосник (зависит от условий тяги в дымовой трубе). Регулировка мощности печки налаживается регуляторами вторичного воздуха. Положения должен определить пользователь по конкретным условиям. Положения регуляторов и их размещение видны на соответствующих рисунках. Рекомендуется топливо накладывать лишь после выгорания топлива до беспламенного горения. Находится ли топливо в состоянии беспламенного горения на 15-20 секунд приоткройте накладную дверцу прикл. на 10-15 мм, затем дверцу полностью откройте и наложите топливо. Таким образом значительно снизится утечка дыма в помещение при накладке в печку.

Очистка

Поверхность печки и стекло следует очищать только находится ли печка в остывшем состоянии, применив сухую тряпку либо моющие средства. Колосник необходимо содержать проходным. Необходимо следить за тем, чтобы зольник не переполнялся. Также необходимо следить за тем, чтобы дверца зольника была закрыта, иначе процессом горения невозможно управлять. Очистку топки лучше проводить при вынудом барьере (после очистки не забудьте поставить обратно). По мере надобности, но хотя бы один раз в год, необходимо провести очистку дымоходов и верхней части топки, см. приложение № 1. Древесную золу можно с успехом использовать в качестве удобрения. При обращении с золой и зольником необходимо соблюдать меры безопасности, чтобы не обжечься. Необходимо также следить за тем, чтобы раскаленная зола не соприкасалась с горючими материалами (напр. бумагой в мусорном ящике).

Топливо

Кафельные печи-камины предназначены для сжигания дров, древесных брикетов. Влажность сжигаемых дров должна быть меньше чем 18%. Такую влажность древесные дрова приобретают при хранении под проветриваемым навесом в течении 2 лет. Брикеты необходимо хранить в сухом помещении иначе они разрушаются и полностью теряют свои качества. При сжигании «влажных» дров теряется от мощности как минимум 20% и при этом повышается расход топлива и возрастает возможность «дегтевания» печи.

Примечание!

Не разрешается эксплуатация печей-каминов в помещениях, в которых применялись разбавители, горючие клеи, лакокрасочные материалы, растворители и т.п.

При установке печки в помещении необходимо обеспечить достаточную подачу воздуха - размер сечения должен быть не меньше 200 см². Можно также обеспечить достаточной щелью под вдерью. Установлена ли печь-камин в помещении с другим воздухом отсасыва-

ющим прибором (напр. вытяжным шкафом), необходимо в такое помещение обеспечить дополнительный ввод воздуха.

При обращении с золой и зольником необходимо соблюдать меры безопасности и зола не должна быть раскаленной, чтобы не могла поджечь легковоспламеняющиеся материалы в мусорном ящике (напр. бумагу) или причинить вред здоровью людей.

При сжигании топлива в кафельной печи-камине должна быть всегда открыта верхняя решетка. Проход согретого воздуха через решетку должен быть свободным, иначе грозит перегрев печи.

Всегда должен быть свободен проход воздуха из цоколя в промежуточную стенку (пространство между внутренней стороной изразцов и внешней стороной внутреннего кожуха). Указанным пространством должен проходить воздух, нагреваться и охлаждать печку.



ИНСТРУКЦИЯ ПО УХОДУ

Печку допускается чистить только в остывшем состоянии (гл. Очистке).
Встречаемые поломки:

Поврежденный кирпич футеровки

Кирпич можно заказать у производителя кафельных печей-каминов в качестве запчастей. Разборка проводится согласно с приведенным порядком: колосник – кирпич дна топки – кирпич боковых стен – кирпич задней стены топки. Установка проводится в обратной последовательности. Во время сжигания топлива может футеровка из-за теплового расширения лопнуть. Лопнувший кирпич, если он не выпадает, не теряет своей надежности и поэтому не признается поводом для рекламации.

Разбитое стекло

Стекло соответствующего размера можно заказать у производителя печек-каминов в качестве запчасти. Применение обыкновенного оконного стекла не допускается. Держатели стекла необходимо сначала отвинтить и осторожно удалить осколки разбитого стекла. Уплотнительный шнур можно использовать при последующей установке. При установке нового стекла и держателей стекла необходимо уплотнительный шнур подставить. На дверцу должно стекло плотно прилегать по всему периметру, стекло не должно упираться о шов или другую неровность. Держатели стекла затем необходимо осторожно привинтить.

Поврежденная дверца топki

Замена дверцы и ее установка считаются сложным ремонтом, поэтому их может делать только компетентный техник производителя.

Редкие поломки

Лопнутый или разбитый изразец карниза или облицовки. Замена считается сложным ремонтом, которым может заниматься только компетентный техник производителя. Изразцы использованные для кожуха печки изготовлены со значительной долей ручного труда и выделяются особыми свойствами связанными со способом их изготовления типичным для данной технологии. На стенах и карнизах составленных из указанных изразцов видны небольшие неровности не нарушающие общее впечатление. Традиционная технология производства изразцов и применение глазури влечет за собой появление мелких микроскопических трещин в глазури (так называемый «гарис») они – не считаются дефектом и не признаются поводом для претензий. «Гарис» определяется стандартом ЧСН 724710).

За текстом настоящей инструкции приведены схемы выпускаемых кафельных печей-каминов с их основных габариты, технические данные и схемы сборки.

ЧТО ВАЖНО!

- печку необходимо присоединить к самостоятельному дымоходу
- в печке не допускается сжигание домашних отходов
- перед отопительным сезоном необходимо проверить проходимость дымохода и путей ввода внешнего воздуха
- в случае загорания сажи в дымоходе необходимо немедленно удалить все находящиеся по близости ствола дымовой трубы горючие материалы. Вызвать пожарных – тел. номера 150 или 112. Пожар сажей в дымоходе запрещено тушить водой - от применение воды в таком случае может дымоход потрескаться или даже взорваться. До приезда пожарных можно попытаться пожар потушить песком, сбрасывая его в дымоход с крыши дома.

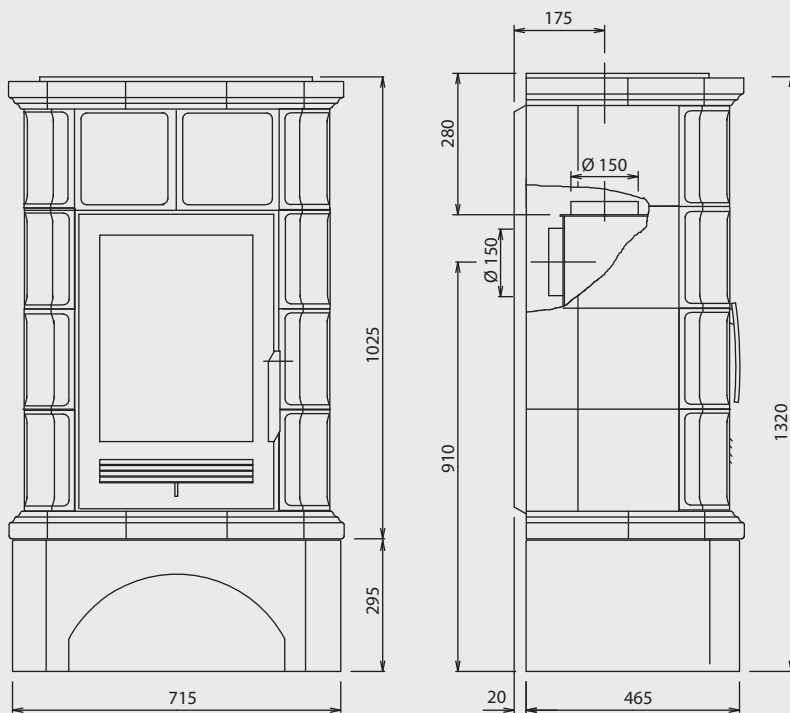
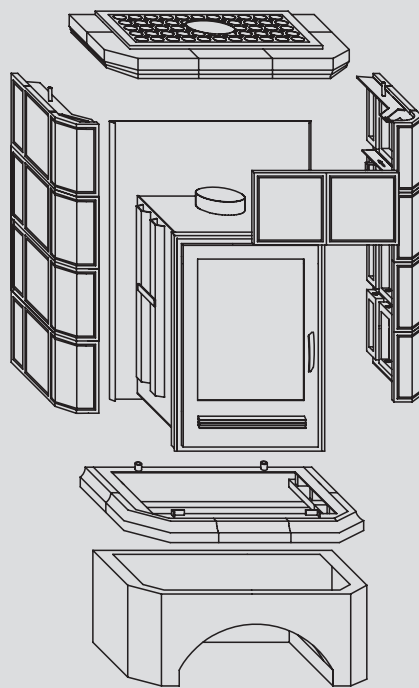


Схема сборки



Вид топлива	Дрова
Номинальная мощность (кВт)	8
Управляемая мощность (кВт)	3,5 - 9,5
Отапливаемое пространство (м ³)	140 - 180
Расход топлива (кг/час)	2,5
Температура продуктов сгорания (°C)	307
Весовой поток продуктов сгорания (г/сек.)	8,6
Энергетическая эффективность (%)	73,7
Диаметр / присоединение дымового канала	150 / верхний, задний
Минимальная тяга в дымовой трубе (Па)	10
Вес печи (кг.) макс.	212
Ширина / глубина топки (мм)	370 x 285
Максимальная длина дров (мм)	330
Высота дымового канала (мм)	910
Регулировка подачи первичного воздуха	на дверце
Регулировка подачи вторичного воздуха	прочно установлена



Bohemia 4636-7

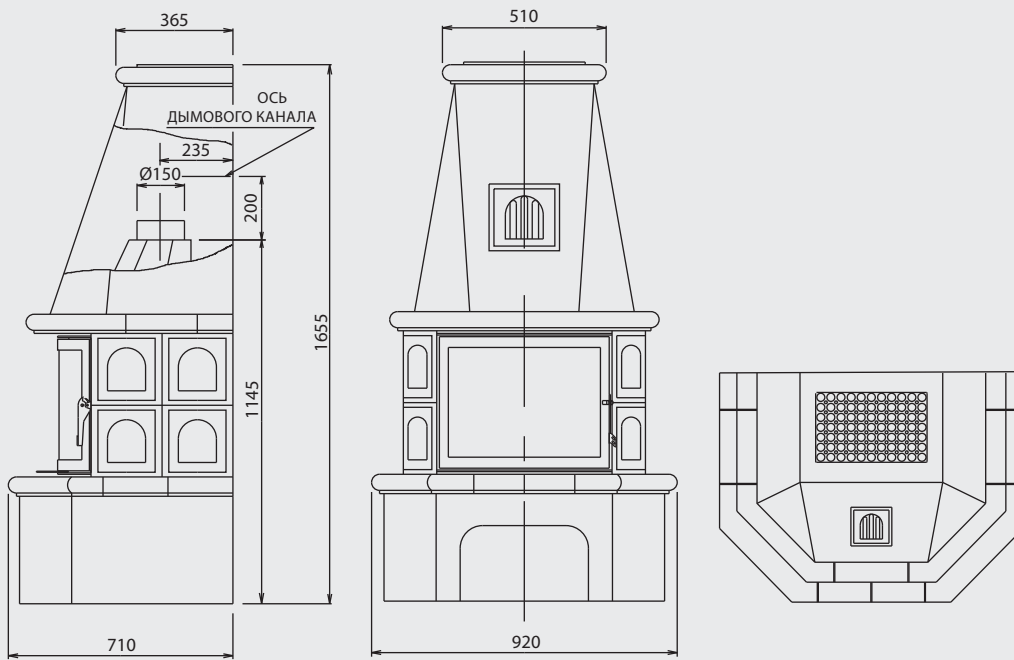
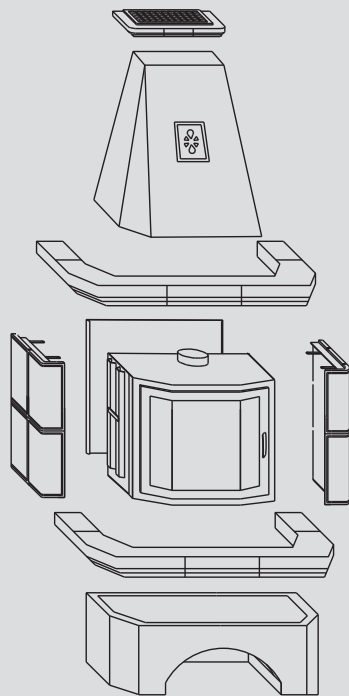


Схема сборки



Вид топлива	Дрова
Номинальная мощность (кВт)	7
Управляемая мощность (кВт)	4 - 8
Отапливаемое пространство (м³)	140 - 180
Расход топлива (кг/час)	2,5
Температура продуктов сгорания (°C)	307
Весовой поток продуктов сгорания (г/сек.)	10,4
Энергетическая эффективность (%)	72,5
Диаметр / присоединение дымового канала	150 / задний
Минимальная тяга в дымовой трубе (Па)	10
Вес печи (кг.) макс.	262
Ширина / глубина топки (мм)	420 x 346
Максимальная длина дров (мм)	380
Высота дымового канала (мм)	1345
Регулировка подачи первичного воздуха	под дверцей
Регулировка подачи вторичного воздуха	прочно установлена



Estonie 4008-6

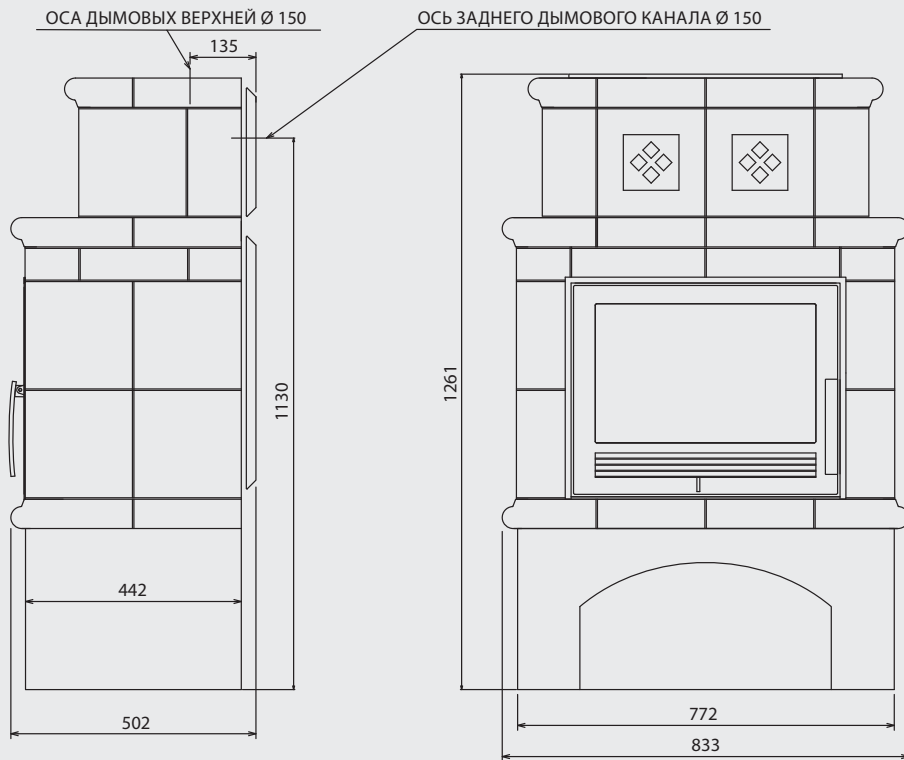
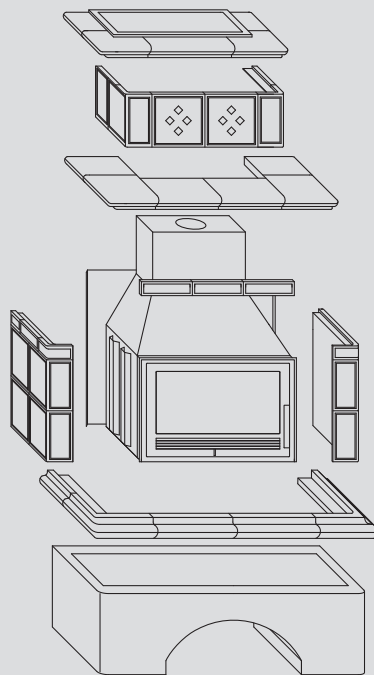


Схема сборки



Вид топлива	Дрова
Номинальная мощность (кВт)	8
Управляемая мощность (кВт)	4 - 10
Отапливаемое пространство (м ³)	140 - 180
Расход топлива (кг/час)	2,2
Температура продуктов сгорания (°C)	276
Весовой поток продуктов сгорания (г/сек.)	10,5
Энергетическая эффективность (%)	72
Диаметр / присоединение дымового канала	150 / верхний, задний
Минимальная тяга в дымовой трубе (Па)	10
Вес печи (кг.) макс.	185
Ширина / глубина топки (мм)	490 x 320
Максимальная длина дров (мм)	450
Высота дымового канала (мм)	1130
Регулировка подачи первичного воздуха	на зольнике
Регулировка подачи вторичного воздуха	на дверце



Finlandie 3031

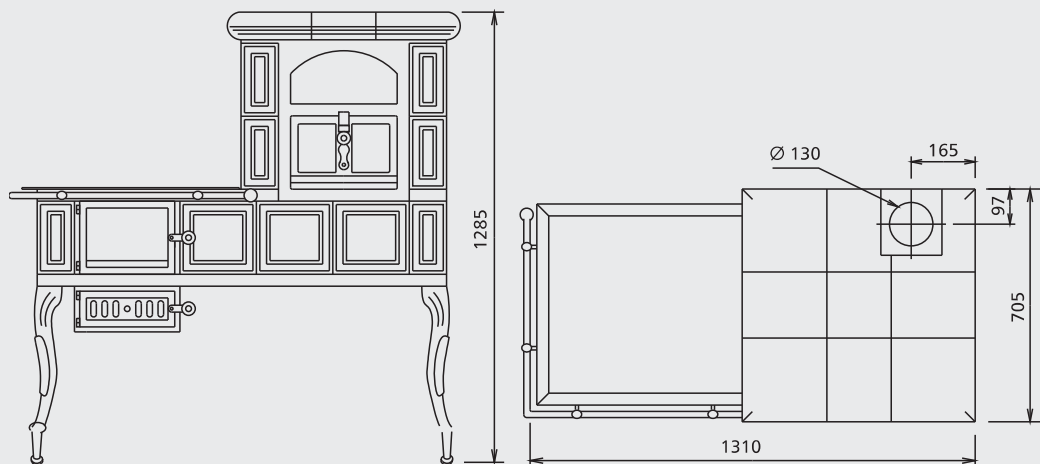
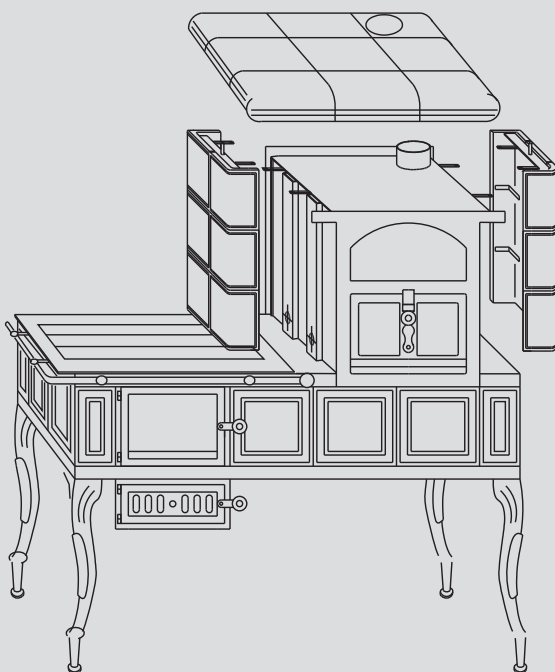


Схема сборки



Внимание: левостороннее или правостороннее исполнение

Вид топлива	Дрова
Номинальная мощность (кВт)	6
Управляемая мощность (кВт)	4 - 6
Отапливаемое пространство (м ²)	120 - 140
Расход топлива (кг/час)	2
Температура продуктов сгорания (°C)	210
Весовой поток продуктов сгорания (г/сек.)	6,5
Энергетическая эффективность (%)	82
Диаметр / присоединение дымового канала	130 / задний
Минимальная тяга в дымовой трубе (Па)	10
Вес печи (кг.) макс.	320
Ширина / глубина топки (мм)	355 x 470
Максимальная длина дров (мм)	430
Регулировка подачи первичного воздуха	на дверце зольнике
Регулировка подачи вторичного воздуха	прочно установлена



Кафельная плита 3015

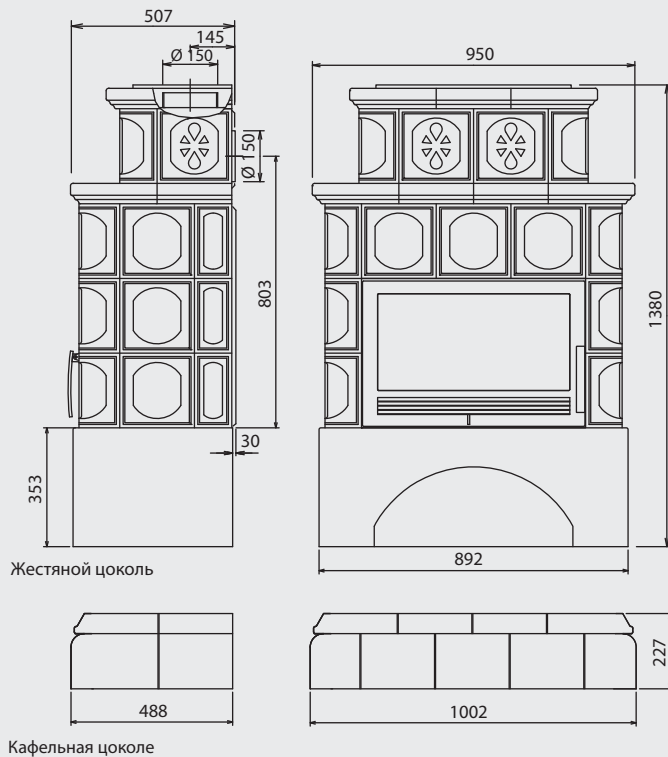
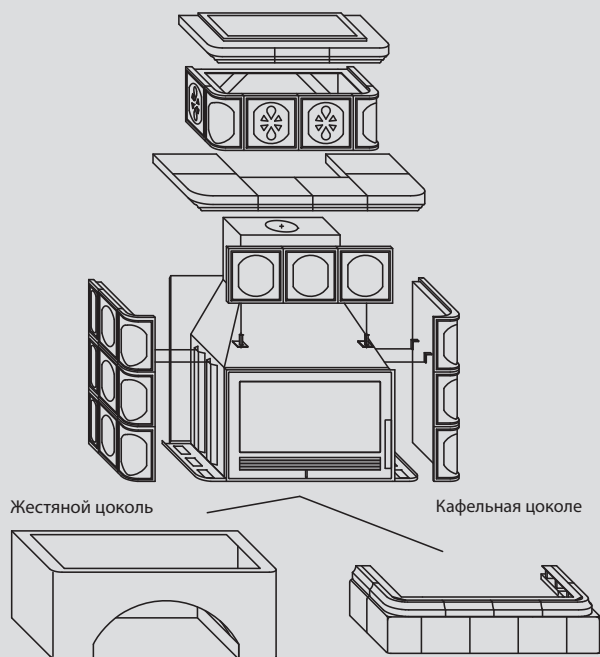


Схема сборки



Вид топлива	Дрова
Номинальная мощность (кВт)	10
Управляемая мощность (кВт)	6 - 12
Отапливаемое пространство (м ³)	200 - 240
Расход топлива (кг/час)	3,2
Температура продуктов сгорания (°C)	184
Весовой поток продуктов сгорания (г/сек.)	10,4
Энергетическая эффективность (%)	78,7
Диаметр / присоединение дымового канала	150 / верхний, задний
Минимальная тяга в дымовой трубе (Па)	10
Вес печи (кг.) макс.	280
Ширина / глубина топки (мм)	600 x 320
Максимальная длина дров (мм)	540
Высота дымового канала на жести цоколе (мм)	1155
Высота дымового канала на кафельная цоколе (мм)	1030
Регулировка подачи первичного воздуха	на зольнике
Регулировка подачи вторичного воздуха	на дверце



Karelle 3025

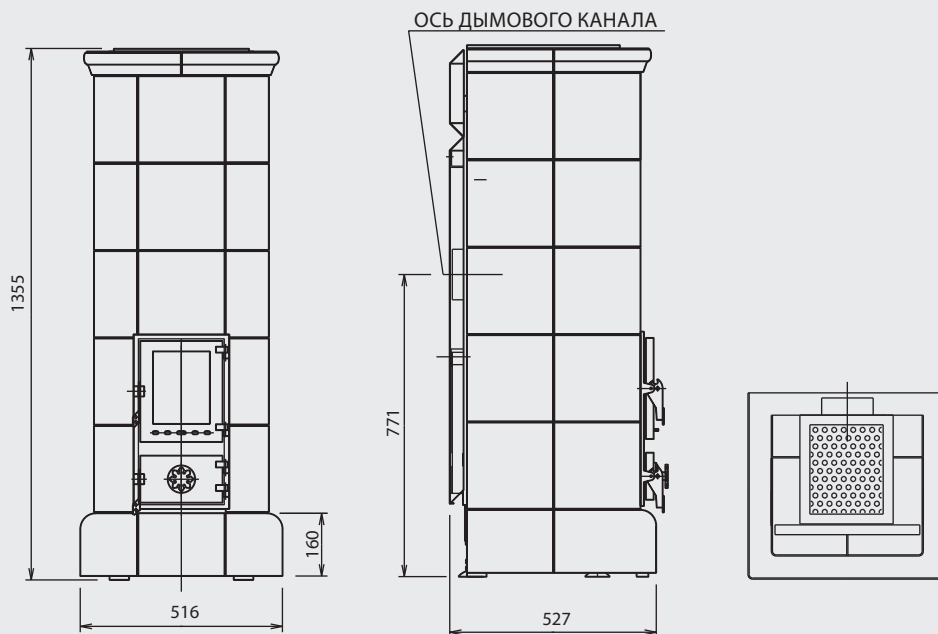
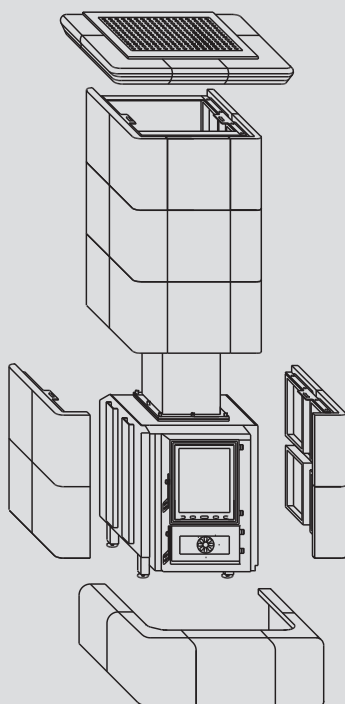


Схема сборки



Вид топлива	Дрова
Номинальная мощность (кВт)	5
Управляемая мощность (кВт)	3,5 - 6
Отапливаемое пространство (м ³)	100 - 140
Расход топлива (кг/час)	1,6
Температура продуктов сгорания (°C)	274
Весовой поток продуктов сгорания (г/сек.)	4,8
Энергетическая эффективность (%)	78,3
Диаметр / присоединение дымового канала	130 / задний
Минимальная тяга в дымовой трубе (Па)	10
Вес печи (кг.) макс.	200
Ширина / глубина топки (мм)	220 x 360
Максимальная длина дров (мм)	320
Высота дымового канала (мм)	765
Регулировка подачи первичного воздуха	на дверце зольнике
Регулировка подачи вторичного воздуха	на дверце



Коpec 3024

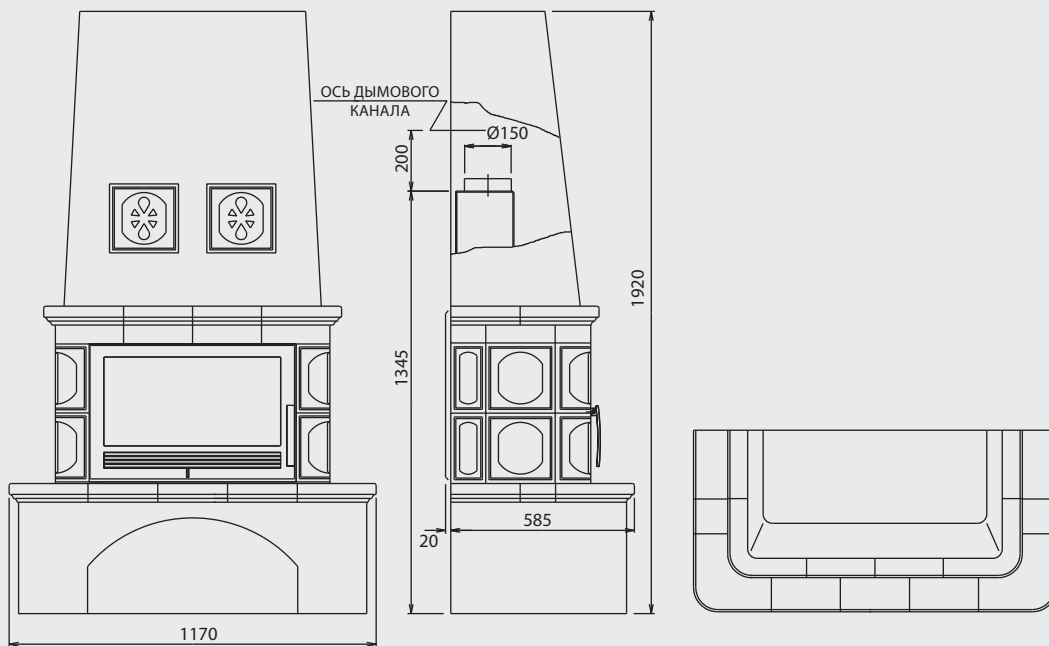
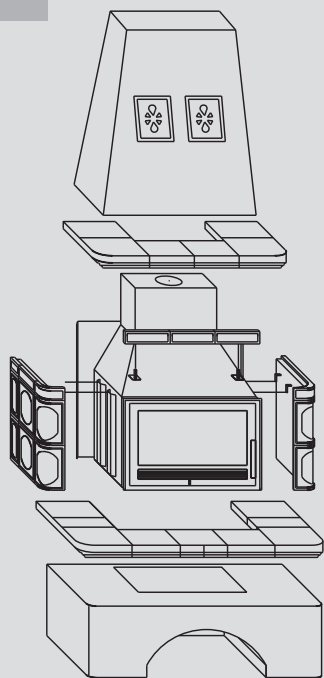


Схема сборки



Важно для сборки:

При упаковке печи «Laponie 4012» выдвижные ножки выкручены производителем на расстояние больше высоты цоколя. Поводом является защита перед повреждением изразцов нижнего карниза при разборке и при сборке данной модели печи. Из указанного вытекает, что при сборке после осадения нижнего карниза на цоколь необходимо отрегулировать высоту ножек, чтобы опоры боков были примерно на 3 мм выше нижнего карниза.

Вид топлива	Дрова
Номинальная мощность (кВт)	10
Управляемая мощность (кВт)	6 - 12
Отапливаемое пространство (м ³)	200 - 240
Расход топлива (кг/час)	3,2
Температура продуктов сгорания (°C)	184
Весовой поток продуктов сгорания (г/сек.)	10,4
Энергетическая эффективность (%)	78,7
Диаметр / присоединение дымового канала	150 / задний
Минимальная тяга в дымовой трубе (Па)	10
Вес печи (кг.) макс.	280
Ширина / глубина топки (мм)	600 x 320
Максимальная длина дров (мм)	540
Высота дымового канала (мм)	1545
Регулировка подачи первичного воздуха	на зольнике
Регулировка подачи вторичного воздуха	на дверце



Laponie 4012

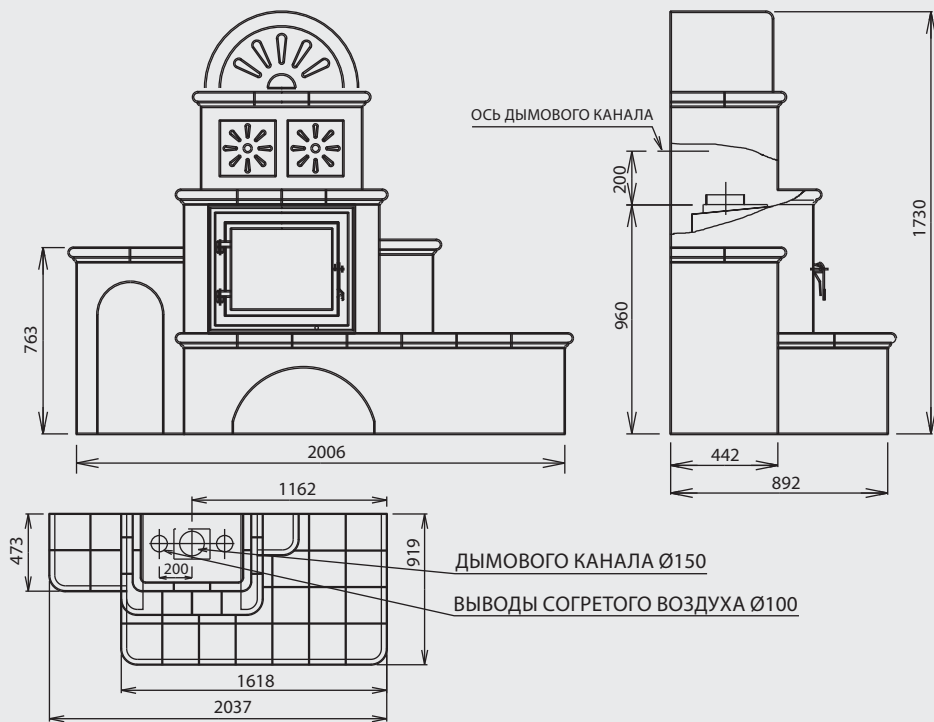
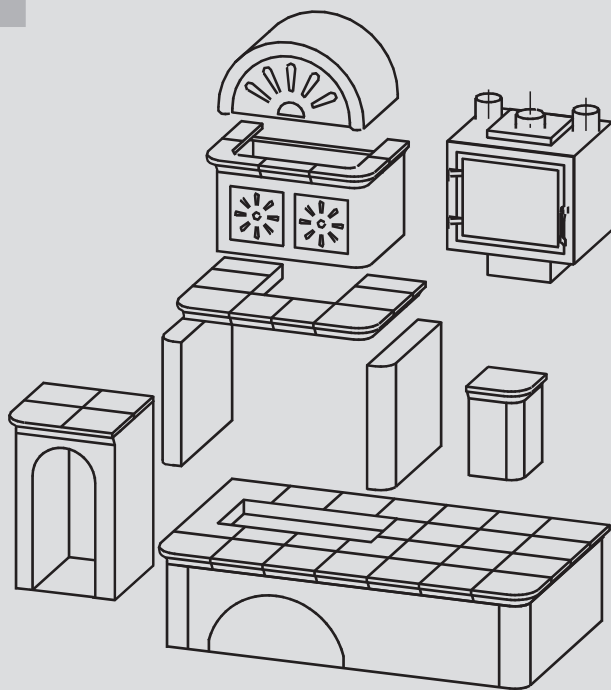


Схема сборки



Внимание: левостороннее или правостороннее исполнение

Вид топлива	Дрова
Номинальная мощность (кВт)	8
Управляемая мощность (кВт)	6 - 10
Отапливаемое пространство (м³)	160 - 200
Расход топлива (кг/час)	2,5
Температура продуктов сгорания (°C)	333
Весовой поток продуктов сгорания (г/сек.)	7,5
Энергетическая эффективность (%)	76,8
Диаметр / присоединение дымового канала	150 / задний
Минимальная тяга в дымовой трубе (Па)	10
Вес печи (кг.) макс.	320
Ширина / глубина топки (мм)	490 x 345
Максимальная длина дров (мм)	450
Высота дымового канала (мм)	1160
Регулировка подачи первичного воздуха	под дверцей
Регулировка подачи вторичного воздуха	прочно установлена



Кафельная печь
Glasgow 3011

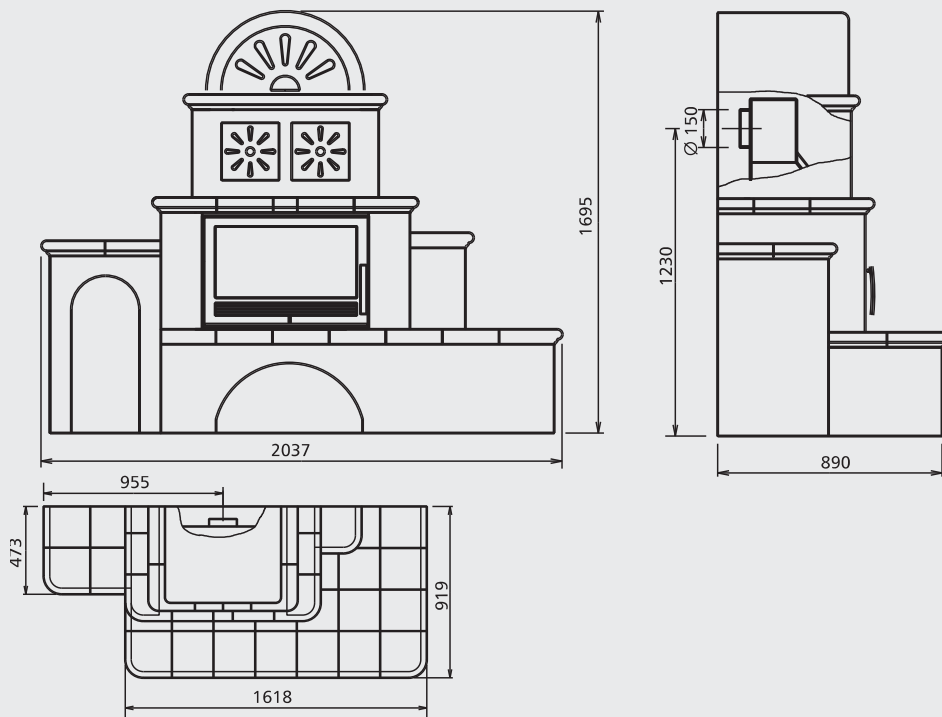
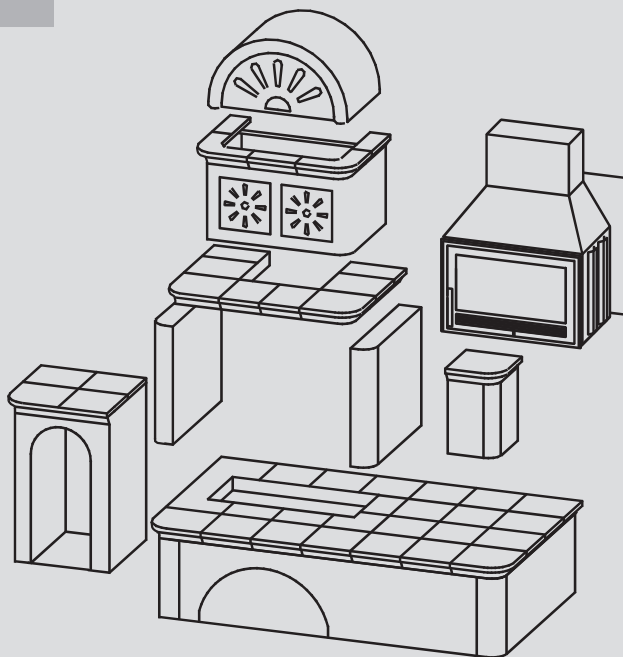


Схема сборки



Внимание: левостороннее или правостороннее исполнение

Вид топлива	Дрова
Номинальная мощность (кВт)	10
Управляемая мощность (кВт)	6 - 12
Отапливаемое пространство (м³)	200 - 300
Расход топлива (кг/час)	3,2
Температура продуктов сгорания (°C)	184
Весовой поток продуктов сгорания (г/сек.)	10,4
Энергетическая эффективность (%)	78,7
Диаметр / присоединение дымового канала	150 / задний
Минимальная тяга в дымовой трубе (Па)	10
Вес печи (кг.) макс.	320
Ширина / глубина топки (мм)	600 x 320
Максимальная длина дров (мм)	540
Высота дымового канала (мм)	1230
Регулировка подачи первичного воздуха	на зольнике
Регулировка подачи вторичного воздуха	на дверце



Кафельная печь
Oxford 3022

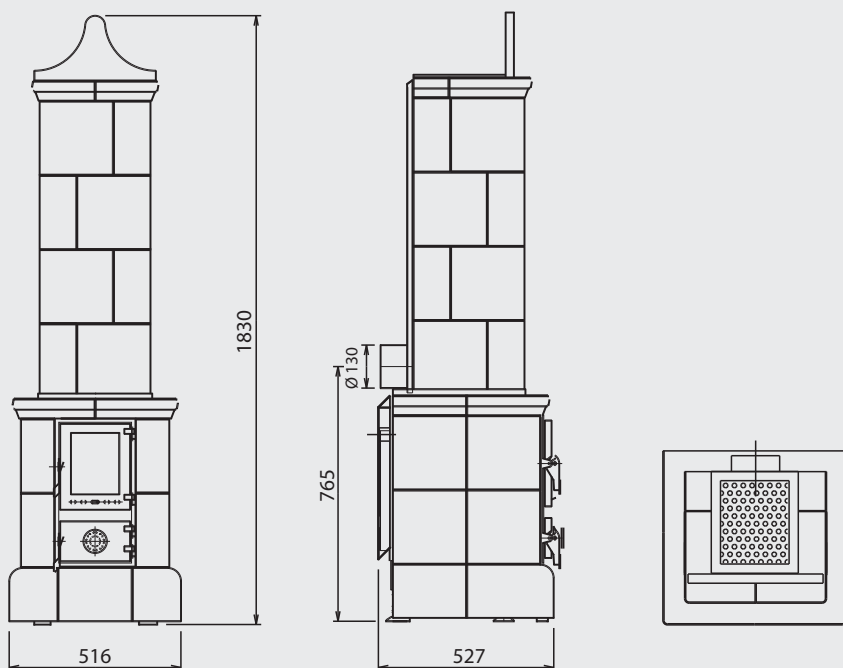
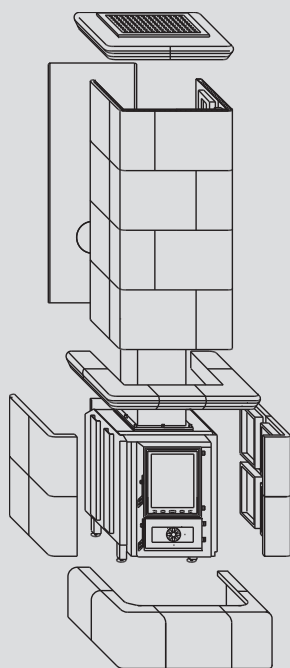


Схема сборки

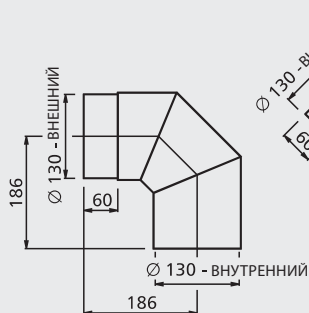


Вид топлива	Дрова
Номинальная мощность (кВт)	5
Управляемая мощность (кВт)	3,5 - 6
Отапливаемое пространство (м³)	100 - 140
Расход топлива (кг/час)	1,6
Температура продуктов сгорания (°C)	274
Весовой поток продуктов сгорания (г/сек.)	4,8
Энергетическая эффективность (%)	78,3
Диаметр / присоединение дымового канала	130 / задний
Минимальная тяга в дымовой трубе (Па)	10
Вес печи (кг.) макс.	220
Ширина / глубина топки (мм)	220 x 360
Максимальная длина дров (мм)	320
Высота дымового канала (мм)	765
Регулировка подачи первичного воздуха	на дверце зольнике
Регулировка подачи вторичного воздуха	на дверце

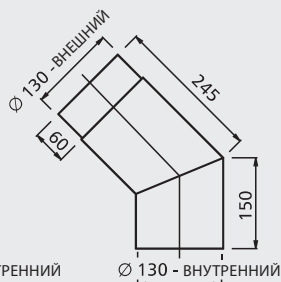


Valdek 3023

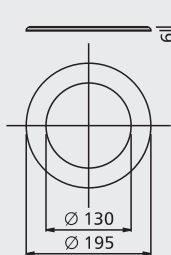
КОЛЕНЧАТАЯ ТРУБА
Ø 130 / 90°



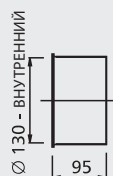
КОЛЕНЧАТАЯ ТРУБА
Ø 130 / 45°



РОЗЕТКА Ø 130



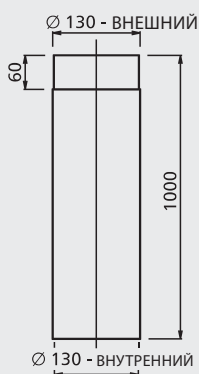
ВКЛАДЫШ Ø 130



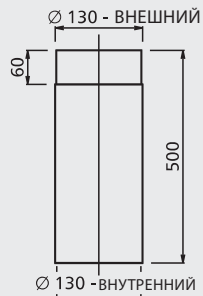
Аксессуары Ø 130



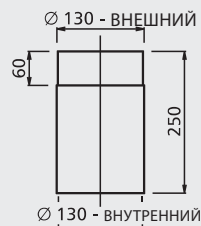
ТРУБА Ø 130 / 1000



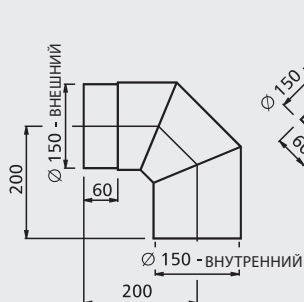
ТРУБА Ø 130 / 500



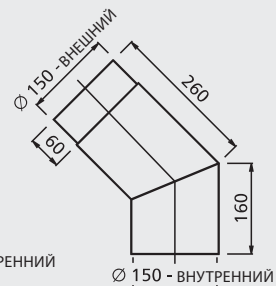
ТРУБА Ø 130 / 250



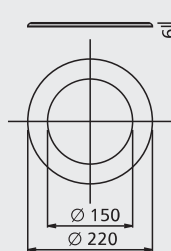
КОЛЕНЧАТАЯ ТРУБА
Ø 150 / 90°



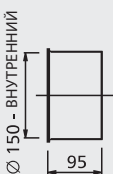
КОЛЕНЧАТАЯ ТРУБА
Ø 150 / 45°



РОЗЕТКА Ø 150



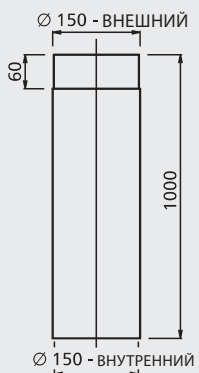
ВКЛАДЫШ Ø 150



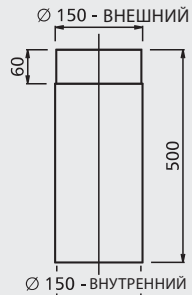
Аксессуары Ø 150



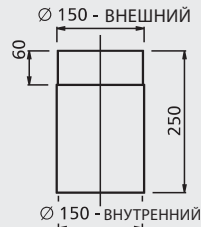
ТРУБА Ø 150 / 1000



ТРУБА Ø 150 / 500

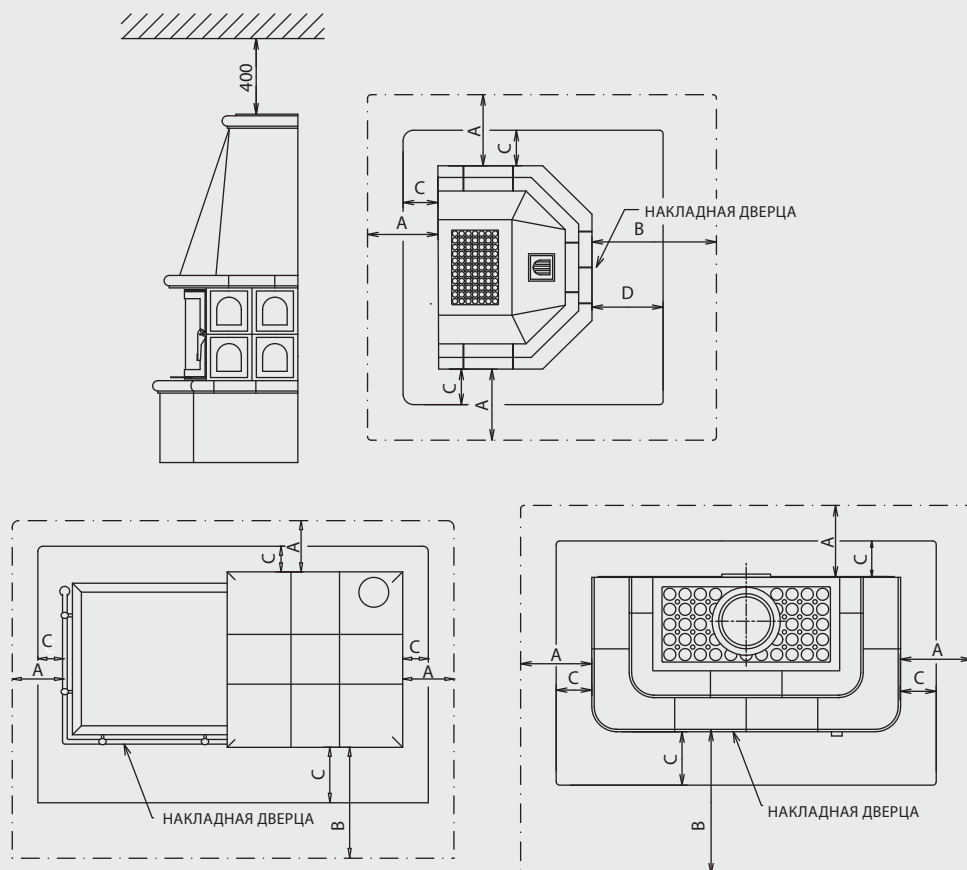
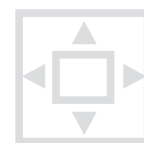


ТРУБА Ø 150 / 250



ТРУБЫ И КОЛЕНЧАТЫЕ ТРУБЫ Ø 130, 150
Внешняя отделка: а) черная окраска б) серая окраска

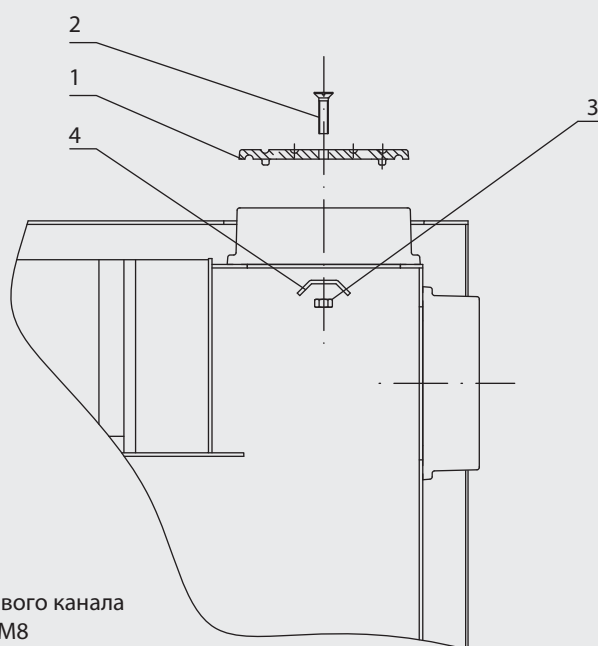
Минимальное
безопасное расстояние



A > 800 мм - Минимальное безопасное расстояние от легковоспламеняющихся материалов
B > 200 мм - Минимальное безопасное расстояние от легковоспламеняющихся материалов

C > 100 мм - Минимальный размер подкладки
D > 300 мм - Минимальный размер подкладки

Приложение №. I
Разборка
дымового канала



1. Заглушка дымового канала
2. Болт заглушки М8
3. Гайка М8
4. Раскос крышки



www.abx.cz

ABX, spol. s r.o., Žitná 1091/3, 408 01 Rumburk, CZECH REPUBLIC
tel.: 412 333 614, fax: 412 333 521, e-mail: info@abx.cz