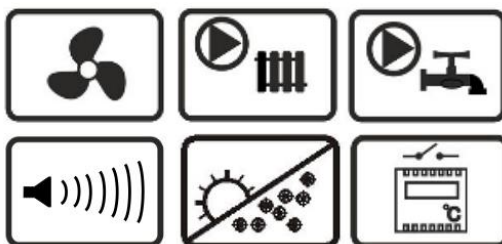




РЕГУЛЯТОР

ecoMAX050

ДЛЯ ТВЁРДОТОПЛИВНЫХ КОТЛОВ С РУЧНОЙ ЗАГРУЗКОЙ ТОПЛИВА



ИНСТРУКЦИЯ ПО ЭКСПЛУАТАЦИИ И УСТАНОВКЕ

ИЗДАНИЕ: 1.0

ПРИМЕНЕНИЕ К
ПРОГРАММНОМУ
ОБЕСПЕЧЕНИЮ:

МОДУЛЬ

v.01.XX.XX

ПАНЕЛЬ

v.01.XX.XX

СОДЕРЖАНИЕ

1	БЕЗОПАСНОСТЬ	4	14	ОПИСАНИЕ СИГНАЛОВ ТРЕВОГИ.....	18
2	ОБЩАЯ ИНФОРМАЦИЯ	5	14.1	КРИТИЧЕСКАЯ ТЕМПЕРАТУРА.....	18
3	ИНФОРМАЦИЯ О ДОКУМЕНТАЦИИ	5	14.2	ОШИБКА ДАТЧИКА ЦО.....	18
4	ХРАНЕНИЕ ДОКУМЕНТАЦИИ	5	14.3	ОШИБКА ДАТЧИКА ГВС.....	19
5	ИСПОЛЬЗУЕМЫЕ СИМВОЛЫ	5	14.4	ОШИБКА DZT	19
6	ДИРЕКТИВА WEEE 2012/19/UE	5	15	ДОПОЛНИТЕЛЬНЫЕ ФУНКЦИИ	19
ИНСТРУКЦИЯ ПО ЭКСПЛУАТАЦИИ РЕГУЛЯТОРА.....		7	15.1	ОТКЛЮЧЕНИЕ ПИТАНИЯ	19
7	МЕНЮ ПОЛЬЗОВАТЕЛЯ	8	15.2	ЗАЩИТА ОТ ЗАМЕРЗАНИЯ	19
8	ЭКСПЛУАТАЦИЯ РЕГУЛЯТОРА.....	8	15.3	ПРЕВЕНТИВНОЕ ОХЛАЖДЕНИЕ	19
8.1	ОПИСАНИЕ ПАНЕЛИ УПРАВЛЕНИЯ.....	8	15.4	ФУНКЦИЯ ЗАЩИТЫ НАСОСОВ ОТ ЗАКЛИНИВАНИЯ...19	
8.2	ПЕРВЫЙ ЗАПУСК РЕГУЛЯТОРА	8	15.5	ЗАМЕНА ПРЕДОХРАНИТЕЛЯ.....	19
8.3	ЗАПУСК РЕГУЛЯТОРА.....	8			
8.4	ЭКРАН ОПИСАНИЕ.....	8			
8.5	РЕЖИМ РОЗЖИГ.....	9			
8.6	НАСТРОЙКА ЗАДАННОЙ ТЕМПЕРАТУРЫ КОТЛА.....	9			
8.7	НАСТРОЙКА ЗАДАННОЙ ТЕМПЕРАТУРЫ ГВС.....	9			
8.8	РЕЖИМ РАБОТА	9			
8.9	РЕЖИМ ПОДДЕРЖАНИЯ.....	10			
8.10	РЕЖИМ СТОП	10			
8.11	НАСТРОЙКА ГОРЯЧЕГО ВОДОСНАБЖЕНИЯ ГВС	10			
8.12	ВКЛЮЧЕНИЕ ФУНКЦИИ ЛЕТО.....	10			
8.13	КОМНАТНЫЙ ТЕРМОСТАТ.....	10			
8.14	РАБОТА БЕЗ ВЕНТИЛЯТОРА	11			
8.15	РУЧНОЕ УПРАВЛЕНИЕ	11			
ИНСТРУКЦИЯ МОНТАЖА РЕГУЛЯТОРА И НАСТРОЙКА					
СЕРВИСНЫХ ПАРАМЕТРОВ.....		13			
9	ТЕХНИЧЕСКИЕ ДАННЫЕ.....	14			
10	ГИДРАВЛИЧЕСКИЕ СХЕМЫ.....	14			
11	МОНТАЖ РЕГУЛЯТОРА	14			
11.1	УСЛОВИЯ ХРАНЕНИЯ И ТРАНСПОРТИРОВКИ	14			
11.2	УСЛОВИЯ ОКРУЖАЮЩЕЙ СРЕДЫ	14			
11.3	ПРАВИЛА КОНСЕРВАЦИИ И ТЕХНИЧЕСКОГО				
	ОБСЛУЖИВАНИЯ	14			
11.4	ТРЕБОВАНИЯ К МОНТАЖУ	15			
11.5	МОНТАЖ РЕГУЛЯТОРА	15			
11.6	ПОДКЛЮЧЕНИЕ ЭЛЕКТРОПИТАНИЯ	15			
11.7	ПОДКЛЮЧЕНИЕ ВНЕШНИХ УСТРОЙСТВ	16			
11.8	ПОДКЛЮЧЕНИЕ ДАТЧИКОВ ТЕМПЕРАТУРЫ.....	16			
11.9	ПРОВЕРКА ДАТЧИКА ТЕМПЕРАТУРЫ	16			
11.10	ПОДКЛЮЧЕНИЕ ДОПОЛНИТЕЛЬНОЙ ЗАЩИТЫ ОТ				
	ПЕРЕГРЕВА DZT	16			
12	СЕРВИСНОЕ МЕНЮ	17			
12.1	ОПРЕДЕЛЕНИЕ НЕХВАТКИ ТОПЛИВА	17			
13	МЕНЮ МОНТАЖНИКА.....	18			

1 Безопасность

Требования, касающиеся безопасности указаны в отдельных главах данной инструкции. Кроме них, необходимо детально ознакомиться с ниже описанными требованиями.



- Перед началом монтажа, ремонта или консервации, а также во время проведения всех работ по подключению, необходимо отключить электропитание и убедиться, что клеммы и провода не находятся под напряжением.
- При выключении регулятора в меню на клеммах регулятора может возникать опасное напряжение.
- Запрещается использовать регулятор не по назначению.
- Необходимо использовать дополнительную автоматику предохраняющую котёл, систему центрального отопления и систему горячего водоснабжения от последствий аварии регулятора или ошибок в его настройке.
- Регулятор не является взрывобезопасным устройством, т.е. в аварийном состоянии он может быть источником искры или высокой температуры, которая в присутствии огнеопасных частиц или газов может вызвать пожар или взрыв. Поэтому, регулятор необходимо изолировать от пыли и горючих газов, используя соответствующий корпус.
- Регулятор должен быть установлен в соответствии с действующими нормами и правилами.
- Изменение параметров можно производить только после ознакомления с данной инструкцией.
- Регулятор можно использовать только в отопительных контурах, установленных в соответствии с действующими правилами.
- Электросеть, в которой работает регулятор, должна быть защищена предохранителем, подобранным соответственно подключаемым нагрузкам.
- Не допускается использование регулятора с повреждённым корпусом.
- Ни при каких обстоятельствах нельзя производить модификацию конструкции регулятора.
- В регуляторе использовано электронное отключение и микроотключение подключённых устройств (действие типа 2Y и 2B в соответствии с PN-EN 60730-1).
- Необходимо, ограничить доступ к регулятору лиц, не ознакомленных с содержанием данного руководства, особенно детей.

2 Общая информация

Регулятор ecoMAX050 управляет работой твёрдотопливного котла с ручной загрузкой топлива.

Удерживает заданную температуру котла, контролируя мощность наддува. Возможность работы с комнатным термостатом помогает удерживать комфортную температуру в обогреваемых помещениях.

Регулятор может использоваться в частных домах и т.п., а также в зданиях лёгкой промышленности.

3 Информация о документации

Инструкция регулятора является дополнением к документации котла. В частности, помимо указаний данной инструкции, следует соблюдать рекомендации производителя котла. Инструкция разделена на две части: для пользователя и монтажника. Однако, обе части содержат важную информацию, влияющую на безопасность, поэтому пользователь должен ознакомиться с обеими частями инструкции.

За ущерб, вызванный несоблюдением руководства, производитель не несёт ответственности.

4 Хранение документации

Убедительная просьба бережно хранить данную инструкцию по монтажу и эксплуатации, а также другую необходимую документацию, чтобы в случае необходимости можно было воспользоваться ими в любой момент. В случае переезда или продажи устройства следует передать прилагаемую документацию новому пользователю / владельцу.

5 Используемые символы

В инструкции используются следующие графические символы:



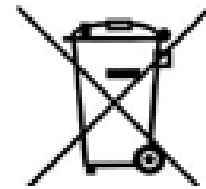
- символ обозначает полезную информацию и подсказки.



- символ означает важные сведения, от которых может зависеть разрушение имущества, угроза здоровью или жизни людей и домашних животных.

Внимание: при помощи символов обозначаются важные сведения для облегчения ознакомления с инструкцией. Однако, это не освобождает пользователя и монтажника от соблюдения требований, не обозначенных при помощи графических символов!

6 Директива WEEE 2012/19/UE Закон о электротехнике и электронике



- Утилизировать упаковку и продукт в конце эксплуатации в соответственной перерабатывающей компании,
- Не утилизировать продукт вместе с бытовыми отходами,
- Не сжигать продукт.

ИНСТРУКЦИЯ ПО ЭКСПЛУАТАЦИИ РЕГУЛЯТОРА

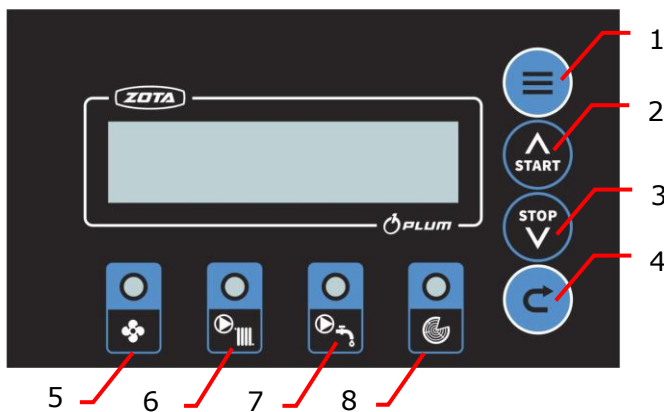
ecoMAX050

7 Меню пользователя

Главное меню	
Зад. темп. котла	
Вентилятор	
<ul style="list-style-type: none"> • Мощность вент. • Пауза поддерж. • Темп. нач. сниж. 	
Темп. вкл. насоса	
Температура ГВС	
Режим работы ГВС	
<ul style="list-style-type: none"> • Выключено • Приоритет • Параллел. насосы • Лето 	
Термостат.	
<ul style="list-style-type: none"> • Режим • Вр. паузы насоса • Ночное снижение 	
Ручной режим	
<ul style="list-style-type: none"> • Мощность вент. • Вентилятор • Насос ЦО • Насос ГВС • Сигнал тревоги 	
Язык	

8 Эксплуатация регулятора

8.1 Описание панели управления




Кнопка:

1. «ВХОД» – вход в меню или подтверждение изменения значения параметра.
2. «СТАРТ» («ВВЕРХ») – кнопка изменения позиций в меню и увеличение значений, а также запуск розжига котла (описание в п. 8.5)
3. «СТОП» («ВНИЗ») – кнопка изменения позиций в меню и уменьшение значений.

4. «ВЫХОД» – выход из меню, выход без подтверждения изменения значений параметров.

Световые индикаторы:

5.  – работа вентилятора,
-  – работа вентилятора во время розжига (описание в п. 8.5)
6.  – работа насоса ЦО
7.  – работа насоса ГВС
8.  – нехватка топлива,
 – заканчивается топливо (описание в п. 12.1).

8.2 Первый запуск регулятора


Перед первым запуском регулятора необходимо настроить регулятор на работу с соответственным типом котла и системой отопления. Рекомендуется, чтобы это делал квалифицированный специалист, обладающий необходимыми знаниями.

8.3 Запуск регулятора


Регулятор запускается при помощи нажатия



сетевого выключателя

-  В самом начале появляется информационное окно с версией программы, после чего регулятор переходит на главный экран.

8.4 Экран описание

-  Приведенные ниже значения температуры и настроек параметров приводятся исключительно в качестве примера.

Экран А [основной экран]:

Зад. темп. котла 60°
Измеренная 58,1°

60,0° – заданная температура котла

58,1° – измеренная температура котла

Удержание «ВЫХОД» в течение 2 сек на экране А спровоцирует переход на экран В.

Экран В:

Вент. 50% Терм. ↓

Вент. – работа вентилятора с заданной мощностью

Терм. – функция комнатного термостата включена

↑ – контакт термостата замкнут

↓ – контакт термостата разомкнут

Экран В переключается на экран А автоматически по истечению 5 минут.

Удержание «Выход» в течение 2 сек на экране В спровоцирует переход на экран С.

Экран С:

Измеренная 54,5° 55°

Если режим ГВС выключен или датчик температуры ГВС не подключён, то вместо значения температуры отображается „--“.

Экран С переключается на экран А автоматически по истечению 5 минут или после нажатия кнопки «Выход».


8.5 Режим РОЗЖИГ

Произведите розжиг котла в соответствии с документацией на котел, закройте дверь котла и запустите вентилятор нажатием «СТАРТ» на 3 сек. при просмотре экрана А. Запуск вентилятора в режиме РОЗЖИГ

сигнализируется миганием индикатора .

Вентилятор во время розжига работает с мощностью, заданной сервисным параметром. *Мощность вент.*, следует выбирать так, чтобы обеспечить максимально быстрый рост температуры котла. Регулятор заканчивает процесс розжига, когда температура котла превысит значение параметра *Темп. зав. розж.*

При нажатии «СТОП» вентилятор останавливается и режим розжига прерывается.

 Если температура котла превышает значения *Темп. зав. розж.* регулятор не позволит повторное включение вентилятора при попытке розжига котла.

8.6 Настройка заданной температуры котла

Заданную температуру котла можно настроить в меню:

МЕНЮ → Зад. темп. котла

Необходимо нажать «ВХОД». Начнёт мигать значение заданной температуры котла.

Зад. темп. котла 60°С

Кнопками «СТАРТ» и «СТОП» выбираем необходимую заданную температуру котла. Кнопка «ВЫХОД» позволяет выйти из меню без подтверждения изменений заданного значения.


Внимание: заданная температура котла автоматически увеличивается, если появляется необходимость нагреть бойлер ГВС.

8.7 Настройка температуры ГВС

Заданную температуру ГВС можно настроить в меню:

МЕНЮ → Температура ГВС

Необходимо нажать «ВХОД». Начнёт мигать значение температуры ГВС. Кнопками СТАРТ и СТОП выбираем необходимую температуру ГВС. Кнопка «ВЫХОД» позволяет выйти из меню без подтверждения изменений заданного значения.

 Для настройки температуры ГВС обязательно подключите датчик температуры ГВС.

8.8 Режим РАБОТА

В этом режиме вентилятор работает непрерывно с мощностью, установленной в:

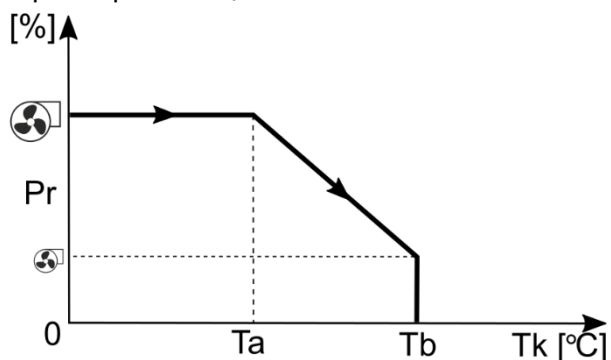
МЕНЮ → Вентилятор → Мощность вент.

Насос ЦО и насос ГВС работают согласно алгоритму. Запускаются тогда, когда будут выполнены условия начала их работы.

В режиме РАБОТА, мощность вентилятора может уменьшаться по мере приближения температуры котла к заданному значению.

Температура котла, при достижении которой, мощность вентилятора начинает уменьшаться согласно установленному параметру *Темп. нач. сниж.* на заданную *Мощность сниж.* Температуру котла, при которой наступит конец уменьшения

мощности вентилятора устанавливаем в параметре *Конец снижения*.



Снижение мощности вентилятора: $T_a = \text{Зад. темп. котла} - \text{Темп. нач. сниж.}$, $T_b = \text{Зад. темп. котла} - \text{Конец снижения}$, T_k — температура котла, [%] — мощность наддува, P_r — *Мощность сниж.*
Регулятор автоматически переходит в режим ПОДДЕРЖАНИЯ после достижения заданной температуры котла.

8.9 Режим ПОДДЕРЖАНИЕ

В режиме ПОДДЕРЖАНИЕ вентилятор включается циклически на короткое время с мощностью заданной в параметре *Мощность поддерж.*, на время *Работа поддерж.* с перерывами *Перерыв поддерж.*. Интервалы и мощность нужно подобрать так, чтобы пламя в котле не погасло и одновременно температура в котле не повышалась.



Неправильная настройка параметров может привести к перегреву котла.

8.10 Режим СТОП

В режиме СТОП вентилятор выключен, работают только насосы ЦО и ГВС согласно своему алгоритму.

8.11 Настройка горячего водоснабжения ГВС

Контроллер регулирует температуру бойлера ГВС, при условии, что подключён датчик температуры ГВС.

При помощи параметра:

МЕНЮ → **Режим работы ГВС** пользователь может:

- выключить нагрев бойлера ГВС (параметр *Выключено*),
- установить приоритет ГВС, тогда насос центрального отопления ЦО выключится, чтобы быстрее нагреть бойлер ГВС (параметр *Приоритет*),

- установить одновременную работу насоса ЦО и ГВС (параметр *Параллельные насосы*),
- включить функцию ЛЕТО (параметр *Лето*).



Если датчик ГВС отключён, тогда изменение режима работы ГВС невозможно.

8.12 Включение функции ЛЕТО

Чтобы включить функцию ЛЕТО, которая позволяет нагревать бойлер ГВС летом, без необходимости нагрева системы ЦО, нужно установить параметр **Режим работы ГВС = Лето**.



Запрещается включать функцию ЛЕТО при отключённом насосе ГВС.



Функция ЛЕТО не включится при отключённом датчике ГВС.



Функцию ЛЕТО, можно включить только убедившись в том, что котел не будет перегреваться. При включённой функции ЛЕТО отдача тепла намного меньше, так как насос ЦО не работает.



Риск ошпаривания. Во время работы в режиме ЛЕТО, регулятор сбрасывает избыток тепла в бойлер ГВС до момента, пока температура воды не достигнет значения *Темп. макс. воды*

8.13 Комнатный термостат

Чтобы работа котла была более экономичной, а температура в отапливаемых помещениях более стабильной, необходимо установить комнатный термостат.

Регулятор работает с механическим или электронным комнатным термостатом, который после срабатывания размыкает контакты.

После установки термостата, необходимо активировать его работу *Режим = Вкл* в меню:

МЕНЮ → **Термостат**.

После достижения заданной температуры в помещении, срабатывает комнатный термостат, а на экране появится символ „Терм. ↑“. Когда температура в помещении

снизится на заданное значение, комнатный термостат замкнёт контакты, а на экране появится символ „Терм. ↓“. Это приведет к остановке работы насоса на время, заданное в параметре *Вр. паузы насоса* и, следовательно, снижение температуры в обогреваемых помещениях. Если установить *Вр. паузы насоса* = 0, при срабатывании термостата насос не будет останавливаться.



Вр. паузы насоса не должно быть слишком долгим, так как это может привести к перегреву котла.

Дополнительно, срабатывание комнатного термостата может снизить заданную температуру котла на заданное значение *Снижение от термостата*, что приведет к снижению температуры в обогреваемом помещении.

8.14 Работа без вентилятора

Если на главном экране не нажимать кнопку "СТАРТ" для запуска вентилятора, то регулятор управляет только работой насоса ЦО и ГВС. Вентилятор выключен, а воздух может подаваться через открытую заслонку котла при условии, что производитель котла допускает такой метод регулирования. Если температура котла слишком низкая, насосы не работают. Насосы включаются только после превышения температуры *Включения насоса*. Температура *Включения насоса* должна быть так настроена, чтобы включить насос только тогда, когда котёл будет нагрет. Это защищает теплообменник котла от коррозии, возникающей в результате конденсации воды в топке котла при разогреве и охлаждении.

8.15 Ручное управление

В регуляторе есть возможность включить ручное управление вентилятора, который будет работать с мощностью, заданной в параметре *Мощность вентилятора*, а также произвести тест работы насосов ЦО и ГВС, звуковой сигнализации.

Нажимая «ВХОД» на выбранном выходе можно включить или выключить данный выход.



Выход из меню *Ручного управления* переключает выходы в режим нормальной работы.



Длительное включение вентиляторов и насосов может привести к возникновению угрозы и повреждению данных устройств.

ИНСТРУКЦИЯ МОНТАЖА РЕГУЛЯТОРА И НАСТРОЙКА СЕРВИСНЫХ ПАРАМЕТРОВ

ecoMAX050

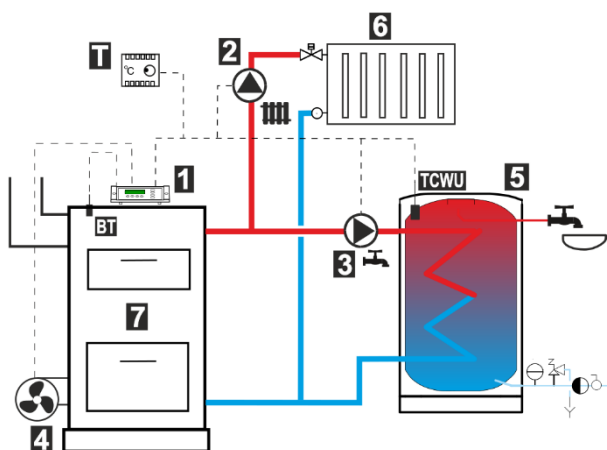
9 Технические данные

Питание	230В, 50Гц
Номинальный ток регулятора	0,02 А
Максимальный номинальный ток	3(3) А
Степень защиты	IP40
Температура окр. среды	0...50°C
Температура хранения	0...65°C
Относительная влажность	5...85% без содержания водяного пара
Диапазон измерений темп. датчиков СТ-10/ Точность измерения темп. датчиков	0..100°C/±2°C
Дисплей	LCD с подсветкой
Габариты	150x170x50мм
Вес комплекта	0,5кг
Класс ПО	А
Стандарты	PN-EN 60730-2-9 PN-EN 60730-1
Степень загрязнённости	2 степень загрязнённости PN-EN 60730-1

10 Гидравлические схемы



Представленная гидравлическая схема не является проектом системы центрального отопления и приводится исключительно в качестве примера!



Обслуживаемая гидравлическая схема: 1 – регулятор, 2 – насос центрального отопления (насос котла), 3 – насос ГВС, 4 – вентилятор, Т –

комнатный термостат, 5 – бойлер ГВС, 6 – радиатор, 7 – котёл, ВТ – датчик температуры котла, TCWU – датчик температуры ГВС.

Сокращённое описание работы системы.

После розжига котла насос ЦО включается, если температура котла достигла значение параметра *Темп. вкл. насоса*. Насос ГВС включится тогда, когда температура бойлера упадёт ниже заданного значения. Если заданная температура котла меньше чем заданная температура ГВС, то регулятор поднимет заданную температуру котла для нагрева бойлера ГВС. После нагрева бойлера насос ГВС может работать ещё заданное время, в целях защиты котла от перегрева. После включения комнатного термостата (*Режим=Вкл.*) регулятор снижает заданную температуру котла и/или выключает на некоторое время насос ЦО (параметр *Вр. паузы насоса*).

11 Монтаж регулятора

11.1 Условия хранения и транспортировки

Регулятор не может подвергаться прямому воздействию атмосферных явлений (дождь и солнечные лучи). Температура хранения и транспортировки не должна выходить за пределы -15...+65°C.

Во время транспортировки регулятор не может подвергаться сильным вибрациям. Данное условие должно соответствовать условиям котельной транспортировки.

11.2 Условия окружающей среды

В связи с риском пожара, запрещается использовать регулятор в среде взрывчатых газов или горючей пыли (нп. угольная пыль). В таком случае, необходимо использовать соответствующий корпус. Кроме того, регулятор не может быть использован в условиях высокой влажности и не может подвергаться воздействию воды.

11.3 Правила консервации и технического обслуживания

Регулятор необходимо поддерживать в чистоте. Внешнюю поверхность регулятора очищать сухой тряпочкой. Периодически

проверять состояние внешних проводов, а также целостность защитных соединений.

11.4 Требования к монтажу

Регулятор должен быть установлен квалифицированным персоналом, согласно действующим нормам и правилам.

За ущерб связанный с несоблюдением рекомендаций, приведённых в данной инструкции производитель не несёт ответственности. Температура окружающей среды и монтажной поверхности не должна превышать 0...+50°С.

11.5 Монтаж регулятора

Регулятор не может быть использован как отдельно стоящее устройство.

Корпус регулятора необходимо установить на плоской поверхности, например на обшивке котла.



Открытые дверцы или негерметичность дымохода могут негативно воздействовать на регулятор в виде горячих дымовых газов или открытого огня из топки.

Провод, защиты от перегрева котла DZT-10 необходимо проложить таким образом, чтобы не было механического напряжения на данный провод.

11.6 Подключение электропитания

Регулятор работает от сетевого напряжения 230В~, 50 Гц.

Электросеть должна быть:

- трёхпроводной (с защитным проводом PE),
- соответствовать действующим нормам.

Соединительные провода не должны соприкасаться с поверхностями с температурой, превышающую их номинальную рабочую температуру.

В регуляторе использованы следующие разъединения:

- электронное для выхода вентилятора (действия типа 2.Y согласно с PN-EN 60730-1), не обеспечивает безопасного отключения – несмотря на разъединение на зажимах может появиться опасное напряжение!
- микроотключение для выходов насосов ЦО и ГВС (действие типа 2.B согласно с PN-EN 60730-1).

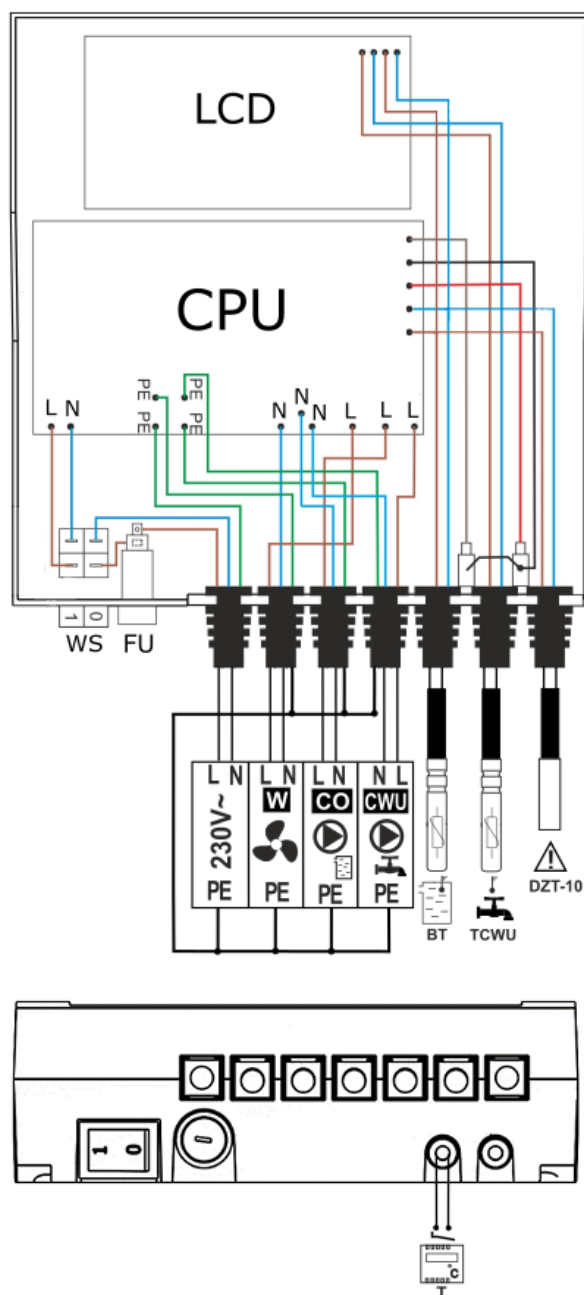


Схема подключения: **WS** – сетевой выключатель, **FU** – сетевой предохранитель, **230V** – электропитание 230В~, **PE** – заземление, **W** – вентилятор, **CO** – насос котла, **CWU** – насос ГВС, **BT** – датчики температуры котла NTC (тип СТ-10), **TCWU** – датчики температуры горячего водоснабжения NTC (тип СТ-10), **DZT-10** – защита от перегрева (выключает вентилятор), **CPU** – процессор, **LCD** – дисплей, **T** – термостат комнатный (замыкательно-размыкательный).

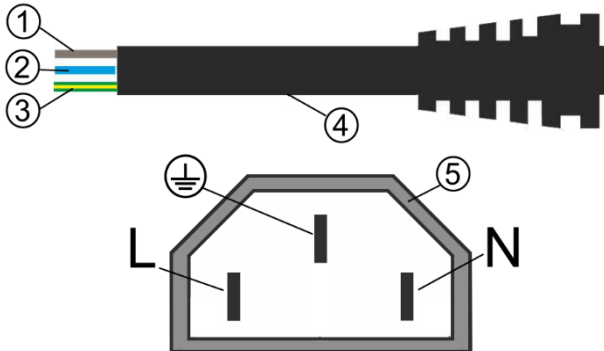
11.7 Подключение внешних устройств

При помощи штекера и выведенных проводов с регулятора, необходимо соответственно подключить вентилятор и насосы ЦО и ГВС.



Подключение внешних устройств может выполнять только квалифицированный персонал. Перед подключением обязательно необходимо отключить электропитание.

Подключение проводов насоса ЦО, ГВС и штекера вентилятора:



1. **L** (коричневый) – фаза
2. **N** (синий) – нейтральный, ноль
3. **PE** (зелено-желтый) – заземление
4. провод 3G 0,75 для насосов ЦО и ГВС
5. штекер вентилятора.

Для подключения проводов необходимо использовать электрические клеммники.



Следует обратить особое внимание на цветовое обозначение проводов. Неправильное подключение проводов может привести к повреждению контроллера или внешних устройств.

11.8 Подключение датчиков температуры

Регулятор работает только с датчиками типа NTC (СТ-10). Запрещается использование других типов датчиков!

Провода датчиков можно продлить проводами с сечением не менее 0,5 мм². Однако общая длина проводов каждого датчика не должна превышать 15м.

Датчик температуры котла следует установить в гнездо, расположенное в обшивке котла. Датчик температуры бойлера ГВС следует установить в гнездо, расположенное в бойлере ГВС.



Датчики должны быть защищены от расшатывания на измеряемых поверхностях.

Необходимо обеспечить хороший тепловой контакт между датчиками и измеряемой поверхностью. Для этого следует использовать теплопроводную пасту. Не допускается заливать датчики маслом или водой.

Провода датчиков должны быть отделены от сетевых проводов. В противном случае могут появиться ошибочные показания температуры.

Не следует допускать контакта проводов датчиков с горячими элементами котла и отопительной системы. Провода датчиков температуры устойчивы к температуре, не выше 100°С.

11.9 Проверка датчика температуры

Датчики температуры можно проверить путём измерения их электрического сопротивления в данной температуре. Если появляется значительная разница между измеренными величинами их сопротивления и величинами в данной таблице, следует заменить датчик.

NTC (СТ-10)			
Темп. °С	Мин. Ω	Ном. Ω	Макс. Ω
-20	91540	96358	101175
-10	52294	55046	57798
-5	40049	42157	44265
0	30926	32554	34182
10	18878	19872	20865
20	11864	12488	13112
25	9500	10000	10500
30	7656	8059	8462
40	5063	5330	5597
50	3425	3605	3785
60	2315	2490	2665
70	1673	1753	1838

11.10 Подключение дополнительной защиты от перегрева DZT

Регулятор оснащен дополнительной защитой от перегрева, типа DZT-10. Она отключает питание вентилятора. Датчик DZT-10 работает на низком, безопасном напряжении. Его нужно установить в гнездо теплообменника котла. Следует позаботиться о хорошем тепловом контакте датчика DZT-10, а так же позаботиться о защите от расшатывания на измеряемой поверхности.

Когда температура котла превысит температуру срабатывания датчика DZT-10 (85°C или 90°C±5 в зависимости от типа DZT-10), тогда наступит отключение питания вентилятора. Возобновление питания вентилятора наступит автоматически после снижения температуры котла.

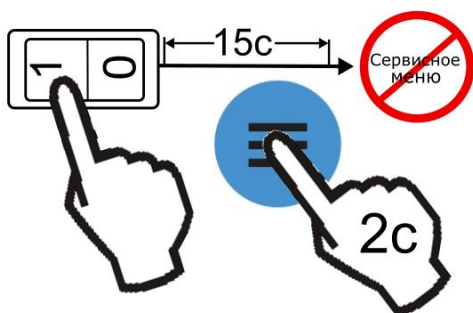


Следует использовать дополнительную защиту от перегрева типа STB, соответствующий всем необходимым нормам!

12 Сервисное меню



Вход в сервисное меню возможен только в течении 15 сек после включения питания регулятора. В течении этого времени нужно нажать и придержать кнопку «ВХОД» на 2 сек. Если вход не удался в течении 15 сек, то процесс можно повторить, выключая и включая питание регулятора.



Сервисные настройки	
Вентилятор	
• Конец снижения	
• Мощность сниж.	
• Мощность поддерж.	
• Мощность розжига	
• Темп. зав. розж.	
• Работа Поддерж.	
Гистерезис котла	
Нет топлива	
• Время обнаружения	
• Темп. воды	
ГВС	
• Темп. макс. воды	
• Гистерезис ГВС	
Заводские настр.	

Конец снижения – значение температуры котла, выше которой происходит конец снижения скорости вентилятора на значение *Мощность сниж.*, до

достижения заданной температуры котла.

Мощность сниж. – мощность наддува до момента достижения заданной температуры котла.

Мощность поддерж. – мощность вентилятора в режиме ПОДДЕРЖАНИЯ.

Мощность Розжига – мощность вентилятора в режиме розжига.

Темп. зав. розж. – температура котла, выше которой регулятор переходит в режим работы.

Работа Поддерж. – время работы вентилятора в режиме ПОДДЕРЖАНИЯ.

Гистерезис котла – ниже значения *Зад. темп. котла* – *Гистерезис котла* включится насос ЦО и регулятор перейдет в режим РАБОТА. При малых значениях гистерезиса насос ЦО будет включаться быстрее после снижения температуры котла.

Время обнаружения – это время, по истечении которого регулятор сигнализирует нехватку топлива. Если регулятор определяет нехватку топлива слишком рано, необходимо увеличить значение данного параметра.

Темп. воды – значение температуры воды, ниже которой регулятор сигнализирует нехватку топлива.

Темп. макс. воды – максимальное значение температуры ГВС.

Гистерезис ГВС – ниже значения *Зад. темп. ГВС* – *Гистерезис ГВС* включится насос ГВС. При малых значениях гистерезиса насос ГВС будет включаться быстрее после снижения температуры ГВС.

Заводские настр. – сброс сервисных параметров на заводские настройки.

12.1 Определение нехватки топлива

Регулятор определяет нехватку топлива на основании показаний датчика температуры котла. Быстрое определение нехватки топлива уменьшает теплотери вызванные работой вентилятора без топлива и позволяет дольше поддерживать пламя в топке, что позволяет подложить топливо без необходимости повторного розжига. Определение нехватки топлива

сигнализируется индикатором , если:

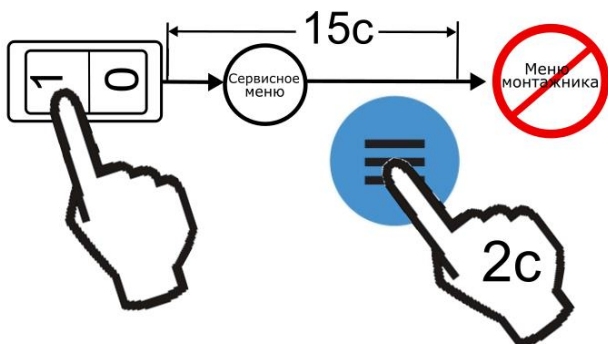
- – есть топливо,
- ☀ – заканчивается топливо. После снижения температуры котла ниже значения *Темп. воды*, отчитывается *Время обнаружения*. Если в это время температура котла не поднимется, то индикатор начнёт мигать. Сигнализируется в режимах РАБОТА и ПОДДЕРЖАНИЕ.
- – нет топлива. Регулятор выключает вентилятор и переходит в режим СТОП.

Регулятору, для корректной сигнализации нехватки топлива, необходимо, минимум один раз пройти процесс определения нехватки топлива.



13 Меню монтажника

Вход в меню монтажника возможен только с уровня сервисного меню, нажатием и удержанием кнопки «ВХОД» на 2 секунды в течении 15 секунд после включения регулятора. Если вход не удался в течении 15 сек, то процесс можно повторить, выключая и включая питание регулятора.



Параметр	Диапазон	Описание
TminBoiler	30-70°C	Минимальная температура котла
TmaxBoiler	50-90°C	Максимальная температура котла
TalarmBoiler	75-100°C	Значение температуры сигнализации перегрева котла (охлаждения).
ScreenBright	0...100%	Яркость подсветки экрана.
PumpWorkT ermost.	0...255 s	Время работы насоса ЦО после срабатывания термостата.
Voice	Вкл., Выкл.	Выключает только звук нажатия кнопок. Не выключает звук сигналов тревоги.

Fan 1%	0...100%	Преобразование электрической мощности вентилятора %.
Fan 100%	0...100%	Преобразование электрической мощности вентилятора на диапазон в %.

14 Описание сигналов тревоги

14.1 Критическая температура

К р и т и ч . Т е м п .
Т Р Е В О Г А 1 99,4°

В первую очередь, при превышении *TalarmBoiler*, регулятор пытается снизить температуру котла путем включения насоса, ЦО и насоса ГВС. Если температура котла снизится, тогда контроллер возвращается к нормальной работе. Если температура дальше будет расти (достигает 90°C), тогда отключится питание вентилятора и включается сигнал тревоги. Если, во время сигнала тревоги, температура, измеренная датчиком ГВС, превышает значение *Темп. макс. ГВС*, то насос ГВС будет выключен. Это защищает пользователей от ошпаривания горячей водой.

Если регулятор работает в режиме ЛЕТО, то во время перегрева котла он попытается сбросить избыток тепла в бойлер ГВС. Насос ГВС выключается, когда температура датчика ГВС превысит значение *Темп. макс ГВС*.

Сигнал тревоги можно выключить, если вкл/выкл питание регулятора.

14.2 Ошибка датчика ЦО

Т Р Е В О Г А 2

Сигнал тревоги появляется в ситуации повреждения датчика температуры ЦО или при превышении измерительного диапазона данного датчика. В этом случае включаются насосы ЦО и ГВС в целях охлаждения котла. В этом случае

необходимо, проверить датчик и возможно заменить.

Сигнал тревоги можно выключить, если вкл/выкл питание регулятора.



Проверка датчика температуры описана в п. 11.9.

14.3 Ошибка датчика ГВС

ТРЕВОГА 3

Сигнал тревоги появляется в ситуации повреждения датчика температуры ГВС или при превышении измерительного диапазона данного датчика. В этом случае необходимо, проверить датчик и возможно заменить.

Сигнал тревоги можно выключить, если вкл/выкл питание регулятора.



Проверка датчика температуры описана в п. 11.9.

14.4 Ошибка DZT

Ошибка DZT

ТРЕВОГА 4

Сигнал тревоги появится в ситуации повреждения датчика DZT или при превышении температуры срабатывания данного датчика. В этом случае необходимо, проверить датчик и возможно заменить.

Сигнал тревоги можно выключить, если вкл/выкл питание регулятора.

15 Дополнительные функции

15.1 Отключение питания

В случае отключения питания, регулятор вернётся в режим работы в котором находился до отключения питания.

15.2 Защита от замерзания

Если температура котла упадёт ниже 5°C, то включится насос ЦО и принудительно вызовет циркуляцию воды в котле. Это приведёт к задержке процесса замерзания воды, однако в случае больших морозов или при отсутствии электричества данная

функция не защитит систему от замерзания. Аналогично включается насос ГВС.

15.3 Превентивное охлаждение

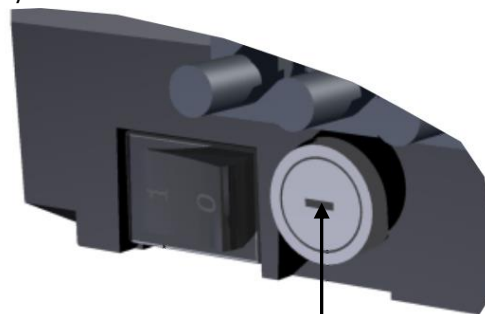
Данная функция основывается на попытке охлаждения котла перед сигнализацией сигнала тревоги превышения критической температуры.

15.4 Функция защиты насосов от заклинивания

Регулятор выполняет функцию защиты насосов ЦО, ГВС от заклинивания. Она заключается в их периодическом включении (каждые 167ч в течение нескольких секунд). Это предохраняет насос от обездвиженности в следствии оседания котлового камня. Таким образом, во время перерыва в работе котла питание регулятора должно оставаться включённым.

15.5 Замена предохранителя

Сетевой предохранитель предохраняет регулятор и подключенные к нему устройства от короткого замыкания. Необходимо использовать керамические плавкие предохранители 5x20 мм с номинальным током срабатывания 3,15А/230В.



В целях замены предохранителя, необходимо вытянуть патрон, выкручивая его плоской отвёрткой.

Изменения в документе:



ООО ТПК "Красноярскэнергокомплект"
г. Красноярск, ул. Калинина, 53а
8 (800) 444-8000
kotel@zota.ru