

# Инструкция

по монтажу,  
эксплуатации и уходу



- Troll 4625-6
- Lahti 3037-8
- Bergen manual 3034
- Bergen standart 3033
- Malmö 4664-6/1
- Grönland 4673-6
- Stockholm 4661-6/1
- Stockholm 3036-8
- Nordik 4621-5-II
- Falun 4622-5
- Star 3002
- Lappi 3030
- Arden
- Quadro 4678-7
- Tetral 4675-7
- Rondo 4674-7
- Viking 3039-6



[www.abx.cz](http://www.abx.cz)



Печи-камины общества АВХ предназначены для отопления жилищных и общественных помещений, т.е. в помещениях, в которых не хранятся взрывоопасные и летучие вещества (по стандарту ЧСН 3320003). Печи-камины общества АВХ предназначены для эксплуатации в помещениях с временным присмотром. Обслуживание печей-каминов детьми недопускается. В помещениях, в которых установлены печи-камины необходимо обеспечить достаточную подачу воздуха через неплотности окон и дверей. Если так не возможно, необходимо доступ воздуха обеспечить сечением, площадь которого не меньше 200 см<sup>2</sup>. При эксплуатации и сборке печи-камина необходимо соблюдать следующую инструкцию.

**ОПИСАНИЕ ПЕЧЕЙ-КАМИНОВ**

Печь-камин представляет собой металлическую сварную конструкцию. Топка печи-камина обложена шамотным кирпичом и/или вермикулитными плитами, или вся топка обложена только вермикулитом. В накладную дверцу вставлена температуростойкая «стеклокерамика», которая устойчива к высокой температуре и также резким изменениям температуры. Стеклокерамика почти прозрачная и пропускает тепловое излучение с топки и позволяет смотреть на пламя при сгорании топлива. На дне топки установлен вынимаемый чугунный колосник и под ним зольник. В топку приводится первичный, вторичный и у некоторых типов печей-каминов третичный воздух. Первичный воздух вводится под колосник. Вторичный воздух вводится в топку и у некоторых типов печей-каминов также нагревается. Третичный воздух вводимый во верхнюю часть топки отверстиями или щелью в задней части топки обеспечивает дополнительное сгорание несожженных газов (остаточное горение). Вторичный воздух позволяет регулировать мощность печки. Печки в соответствии с типом и исполнением облицованы покрашенной жстью, керамикой, изразцовыми плитками, натуральными гранеными или с пескоструйной обработкой камнями. Используемый лак силикатного характера устойчив к воздействию высоких температур. В зависимости от типа исполнения имеются печи-камины с одним дымовым выводом или печи, у которых можно выбирать из двух выводов. Корпус двухстенный, воздух засасывается в нижней части печки и поднимаясь промежуточной стенкой вверх нагревается и отверстиями во верхней плите или отверстиями в кроющих панелях поднимается вверх. Печка «STAR» также предназначена для сжигания угля и оснащена подвижным чугунным колосником. У печей-каминов: «GRÖNLAND», «STOCKHOLM 6 4661-6», «MALMÖ 4664-6», «TROLL 4625-6», «QUADRO 4678-7», «TETRAL 4675-7» и «RONDO 4674-7» имеется возможность вводить внешний воздух для сгорания помощью центральной подачи воздуха (ЦПВ) прямо в топку. Если воспользоваться данной возможностью, печ-камин не отнимает воздух из помещения, в котором установлен. Печки «QUADRO 4678-7», «TETRAL 4675-7» и «RONDO 4674-7» оснащены тремя дверцами, при чем передняя предназначена для накладки топлива и боковые для чистки печки. Для открытия боковой дверцы используется особая съемная ручка.

**ПОЛНЫЙ НАБОР СОСТОИТ ИЗ:**

- Печи-камина .
- Защитной перчатки.
- Барьер препятствующий выпадению золы является составной частью поставки лишь в случае, требует ли этого конструкция печи-камина, тип или его исполнение
- У печки «QUADRO 4678-7», «TETRAL 4675-7» и «RONDO 4674-7» ручка боковой дверцы
- Инструкции по установке, эксплуатации и уходу.
- Гарантийного письма

**ПО ЖЕЛАНИЮ КЛИЕНТА ПОСТАВЛЯЕМ ОСОБЫЕ ПРИНАДЛЕЖНОСТИ**

- У отдельных типов верхние кроющие каменные плиты (тальк, гранит, сиенит, кафель).
- Металлическую подставную плиту окрашенную лаком в черный цвет.
- Стекланную подставную плиту с пробковой подставкой.
- Набор инструментов для обслуживания камина и ухода за ним.
- Аксессуары печей-каминов - трубы, коленчатые трубы и хомуты соответствующего диаметра.
- Фланец для установки центральной подачи воздуха.

**УПАКОВКА ПЕЧЕЙ-КАМИНОВ**

Печи-камины поставляются на деревянных транспортных площадках. Через печку надет пластиковый мешок и на некоторые типы надет картон. Некоторые типы поставляются без картонной упаковки. Все закрепляется полипропиленовой лентой. Кроме указанного «большие печи-камины» привинчены тремя винтами к транспортной площадке. Возможная утилизация упаковки:



- Деревянную транспортную площадку можно разобрать и сжечь.
- Картон можно сдать в макулатуру.
- Ленту и мешок можно включить в домовые отходы или сдать в утильсырьё.

### ЛИКВИДАЦИЯ ПЕЧИ-КАМИНА

В случае ликвидации печи-камина шамот, вермикулит, стекло и уплотняющий материал включаются в домовые отходы. К домовым отходам относятся также: керамическая, каменная и кафельная облицовка. Остальное, т.е. металлический корпус и металлическая облицовка в месте с чугунными частями можно сдать в металлолом.

### СЕРВИС ПЕЧЕЙ-КАМИНОВ

Адрес: ABX, společnost s r.o.  
407 47 Varnsdorf, Dvořáková 988  
tel. +420 412 372 147, fax. +420 412 371 242  
e-mail: reklamace@abx.cz

По указанному адресу можно получить информацию по установке и эксплуатации. Там же можно заказать запасные части.

### ИНСТРУКЦИЯ ПО СБОРКЕ

- Печь-камин можно присоединить только к дымовой трубе соответствующей стандартам ЧСН 734210 и ЧСН 734201 и у которой минимальная тяга достигает хотя бы 10 Па. Согласно на присоединение выдается компетентным трубочистом.
- Присоединение к дымовой трубе должно быть кратчайшим и с небольшим подъемом. Окончание в дымовой трубе необходимо произвести стальной вставкой трубы. Трубу надетую на печь-камин необходимо закрепить штифтом, пальцем или заклепкой (при сборке ее необходимо свинтить). Чтобы обеспечить оптимальную тягу общая длина дымохода не должна превышать 1,5 м.
- При установке печи-камина необходимо соблюдать минимальное безопасное расстояние от горючих материалов в соответствии с гостом ЧСН 061008 - см. рис. № I приложения. Речь идет о стройматериалах по стандарту ЧСН 730823 с горючестью В, С1 и С2 (еловые, сосновые, буковые и дубовые доски, деревостружечные, опилочные и костровые плиты и гераклит, гетинакс и т.п.). Установлена ли печь-камин в помещении, в котором хранятся стройматериалы с горючестью С3 (легковоспламеняющиеся материалы, наплавленные деревостружечные плиты, древесноволокнистые плиты, полистирол, поливинилхлорид, слоистый стеклопластик, половой текстиль, листовая материал для пола и т.п.), необходимо указанное безопасное расстояние расширить дважды.
- Негорючий пол должен превышать горизонтальный размер печи-камина по бокам с дверцами и спереди хотя бы на 30 см, по бокам без дверцей и сзади хотя бы на 10 см. С указанного также вытекает предельный размер металлической подставки в случае установлена ли печь-камин на полу из горючих материалов. Толщина металлической подставки не должна быть меньше 2 мм. Используется ли в качестве подставки стеклянная плита, под нее для выравнивания поверхности, подкладывается самоклеящимися пробочными пластинками (перекрытие как у металлической подставки).
- У некоторых печей-каминов имеется возможность присоединить дымовой канал с верху или сзади (см. рисунки). Подбор способа присоединения зависит от воли пользователя. При смене дымового канала необходимо соблюдать инструкцию указанную в приложении № II. Крышка для заделки отверстия в кожухе находится в зольнике. При установке и устранении металлической заделки и чугунного дымового канала необходимо уделять внимание обеспечению плотности (помощью уплотнительного шнура в заделке и дымовом канале). У печей-каминов с металлической крышкой оснащенной выламываемым колпачком верхнего дымового канала, следует перед сменой дымового канала этот колпачок с металлической крышки выломать (отверткой). В случае заднего отвода находится в поставке каменных плиток колпачок соответствующего типа камня для заделки отверстия во верхней плите.
- При установке печи-камина необходимо обеспечить достаточную подачу внешнего воздуха через сечение, размер которого не должен быть меньше 200 см<sup>2</sup>. Сечение для подачи внешнего воздуха можно заменить большими неплотностями окон и дверей. Производитель рекомендует всегда обеспечивать самостоятельную подачу внешнего воздуха.
- У печей-каминов приведенных в описании, у которых возможен ввод внешнего воздуха в печку, можно подачу воздуха реализовать применив алюминиевую или нержавеющей гибкую трубу. Длина данного ввода не должна превышать 5 м и при этом на каждую колечную трубу его длина на 1 м сокращается.



**Эксплуатация**

Эксплуатация печей-каминов проводится только в соответствии с настоящей инструкцией. Обслуживание печек детьми недопускается. В качестве топлива используется только предназначенное горючее. Эксплуатацию печей можно проводить под временным просмотром. Для безопасности при обращении производитель поставляет также защитную перчатку, которой необходимо пользоваться во время накладки в печь.

**Первая растопка**

Окраска облицовки при первой растопке обжигается. При первой растопке является необходимым постепенное достижение полной мощности печи и ее поддержка в течение хотя бы одного часа. В течение этого времени также необходимо помещение интенсивно проветривать. Домашних животных, в том числе клетки с птицами, рекомендуется вынести. Чтобы не повредить окраску во время обжига, рекомендуется не соприкасаться поверхностью печи.

**Растопка**

При растопке колосник должен быть в чистом виде. На колосник положите сухую измятую бумагу, древесную стружку или колотые дрова и несколько небольших дров. Откройте регулятор подачи первичного воздуха и частично или полностью (в зависимости от обстоятельств) закройте вторичный воздух. Убедитесь находится ли на своем месте барьер препятствующий выпадению головешек. Зажгите бумагу и закройте дверцу. К поджогу можно воспользоваться безводным спиртом «ПЕПО». Недопускается применение жидких веществ типа бензина.

**Сгорание**

После розгорания печи полностью или частично закройте подачу воздуха под колосник (зависит от типа печи и тяговых условий в дымовой трубе). Мощность печи меняется регулятором вторичного воздуха. Конкретное положение регулятора в зависимости от условий должен пользователь проверить. Положения и расположения регуляторов по отдельным типам указаны на рисунках. Накладывать топливо рекомендуется после выгорания до беспламенного горения. Находится ли топливо в состоянии беспламенного горения, откройте накладную дверцу на 10-15 см и подождите прим. 15-20 секунд и затем дверцу можно полностью открыть и наложить топливо. Таким образом значительно снизится утечка дыма в помещение при накладке в топку.

**Очистка**

Очистка поверхности печи и стекла проводится только в остывшем состоянии используя сухую тряпку или моющие средства. Колосник необходимо содержать проходным. Необходимо следить затем, чтобы зольник не переполнялся. Также надо уделять внимание дверце зольника, т.е. открыв дверцу зольника ее затем опять плотно закрыть, иначе невозможно регулировать процесс горения. Чистку топки, если это конструкция печи позволяет, лучше проводить при вынудом барьере, но перед следующей растопкой не забудьте его вставить на свое место. По мере надобности, хотя бы один раз в год, очистите дымоходы и верхнюю часть топки. Древесную золу можно использовать в качестве удобрения. Чтобы не обжечься при обращении с золой и зольником необходимо соблюдать меры безопасности. Необходимо следить за тем, чтобы раскаленная зола не соприкасалась с горючими материалами (напр. бумага в мусорном ящике).

**Особые принадлежности**

Если приобрести особые принадлежности, т.е. верхнюю плиту, которой закрываются отводящие отверстия во верхней плите, необходимо непременно проверить наличие в задней панели отверстий для отвода горячего воздуха из пространства между стенками кожуха. Если этих отверстий нет, нельзя плиту, из-за возможного перегрева печи, использовать.

**Топливо**

Печи-камины предназначены для сжигания дров, древесных брикетов, использовать можно также буроугольные брикеты. Влажность сжигаемых дров должна быть ниже 15%. Такую влажность древесины приобретает при хранении под проветриваемым навесом в течение двух лет. Брикетки необходимо хранить в сухом помещении иначе они разрушаются и полностью теряют свои качества. Сжигая «влажные» дрова теряется от мощности как минимум 20% и при этом повышается расход топлива и также возрастает возможность «дегтевания» печи-камина.

**Внимание!**

Не разрешается эксплуатировать печи-камины в помещениях, в которых применялись разбавители, горючие клеи, лакокрасочные материалы, растворители и т.п. В случае прямой подачи воздуха в печь через ЦПВ эта подача не должна перекрываться. Установлена ли печь-камин в помещение с другим воздухом отсасывающим прибором (напр. вытяжной шкаф), необходимо в такое помещение обеспечить дополнительный ввод воздуха.



Очистка печи проводится только в остывшем состоянии (см. глава очистка).  
Встречаемые поломки:

### **Лопнувший шамотный кирпич, вермикулитная плита**

Шамотный кирпич можно у производителя печей-каминов заказать в качестве запасной части. Последовательность замены:

- колосник – кирпич дна топки – кирпич боковых стен топки одновременно с рассечкой. Установка выполняется в обратной последовательности. При сжигании топлива может шамотная футеровка, из-за теплового расширения, лопнуть. Лопнувший шамотный кирпич, который не выпадает, не теряет своей надежности и не служит поводом для рекламации.

### **Лопнувшая керамическая плита кожуха**

Керамику соответствующего размера и оттенка можно заказать у производителя печей-каминов. Плиты на своих местах удерживаются нажимом плоских пружин. Косым ударами ладонью можно плиту передвинуть на сторонку и изъять.

У печек «MALMÖ 6.» начните с изъятия средних плит. У печей-каминов «VIKING I.» и «STOCKHOLM I.» сначала выдвиньте перфорированную жесь (металлическая решетка), которая крепится так же как плита. У печей-каминов «LAHTI I.» передвиньте обе плиты назад до упора, переднюю плиту затем передвиньте вверх и выньте. Перед новой установкой пригните плоские пружины, чтобы повисить их прижимное усилие. Обратите внимание на упоры, которыми ограничивается площадь плит. При обратной установке плиты должны уложиться между эти упоры.

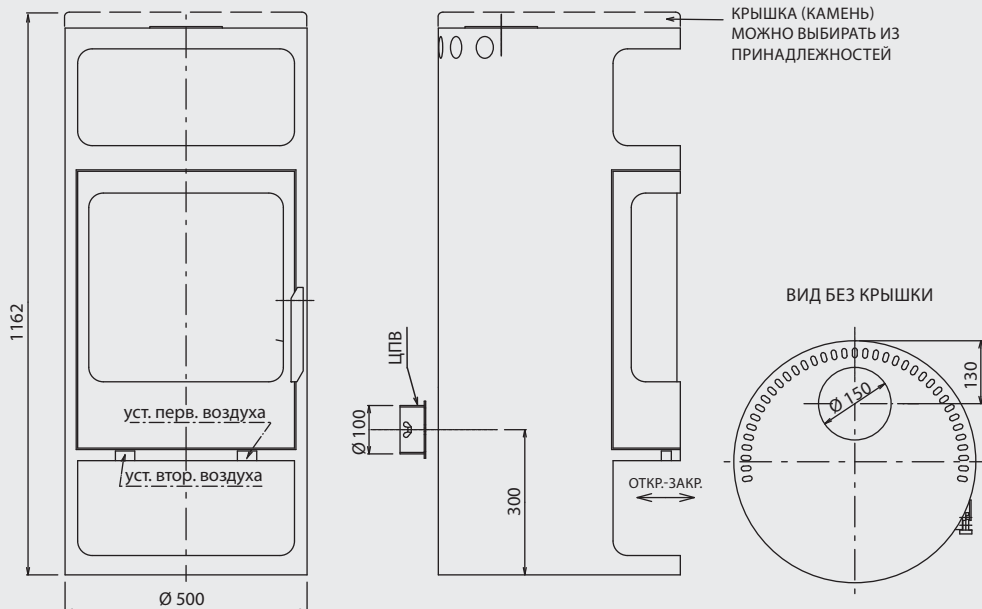
### **Поврежденная дверца, разбитое стекло**

Замена дверцы и ее установка, как и замена стекла, считаются сложным ремонтом. За этими операциями придется, из-за их сложности, обращаться к специалисту. На рисунке приложения IV указаны схемы печей-каминов и приведены их основные размеры и технические параметры.

## **ВНИМАНИЕ**

- печь-камин необходимо присоединить к самостоятельному дымоходу
- в печи-каmine запрещено сжигать домовые отходы
- перед отопительным сезоном необходимо проверить проходимость дымохода и путей ввода внешнего воздуха
- У всех типов печей-каминов АВХ эксплуатация при открытой дверце зольника не допускается.
- У печек, у которых передняя часть зольника прилегает (и герметизирует) к передней части печи, надо следить, чтобы зольник был полностью всунут в заднюю часть.
- в случае загорания сажи в дымоходе необходимо немедленно удалить все находящиеся по близости ствола дымовой трубы горючие материалы, вызвать пожарных – тел. номера 150 или 112. Пожар сажей в дымоходе запрещено тушить водой. От применение воды в таком случае может дымоход потрескаться или даже взорваться. До приезда пожарных можно попытаться пожар потушить песком, сбрасывая его в дымоход с крыши дома.

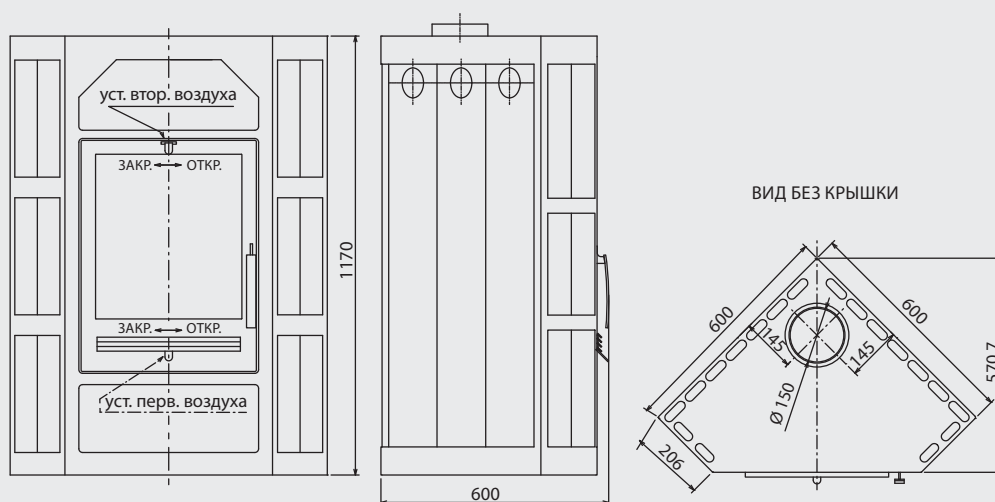




Номинальная мощность / максимальная мощность (кВт)	6
Отапливаемое пространство (м³)	120 - 190
Расход сухих дров при номинальной мощности (кг/час)	2
Температура продуктов сгорания (°C)	199
Весовой поток продуктов сгорания (г/сек.)	7,5
Диаметр / присоединение дымового канала	150 / верхний
Минимальная тяга в дымовой трубе (Па)	10
Вес печки (кг.) макс.	142
Ширина / глубина топки (мм)	330 x 370
Максимальная длина дров (мм)	290



Troll 4625-6

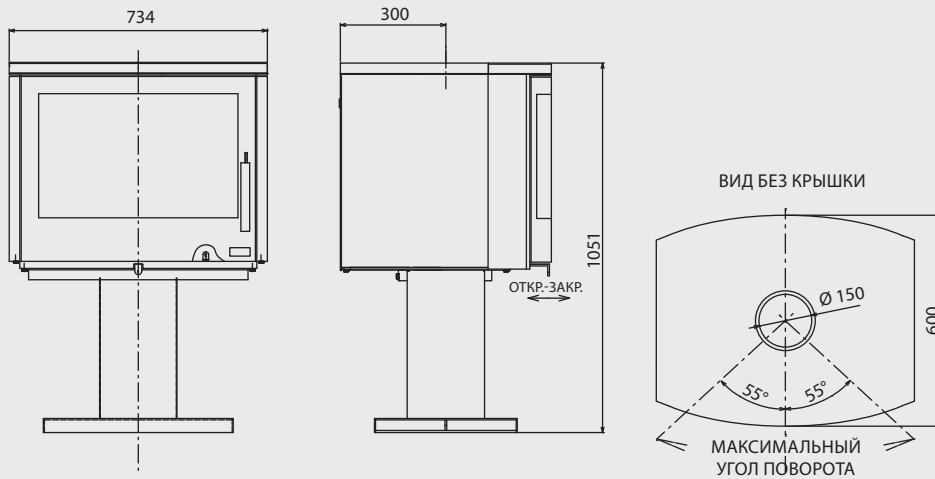


Номинальная мощность / максимальная мощность (кВт)	8
Отапливаемое пространство (м³)	160 - 220
Расход сухих дров при номинальной мощности (кг/час)	2,5
Температура продуктов сгорания (°C)	265
Весовой поток продуктов сгорания (г/сек.)	8,2
Диаметр / присоединение дымового канала	150 / верхний
Минимальная тяга в дымовой трубе (Па)	10
Вес печки (кг.) макс.	145
Ширина / глубина топки (мм)	440 x 360
Максимальная длина дров (мм)	400



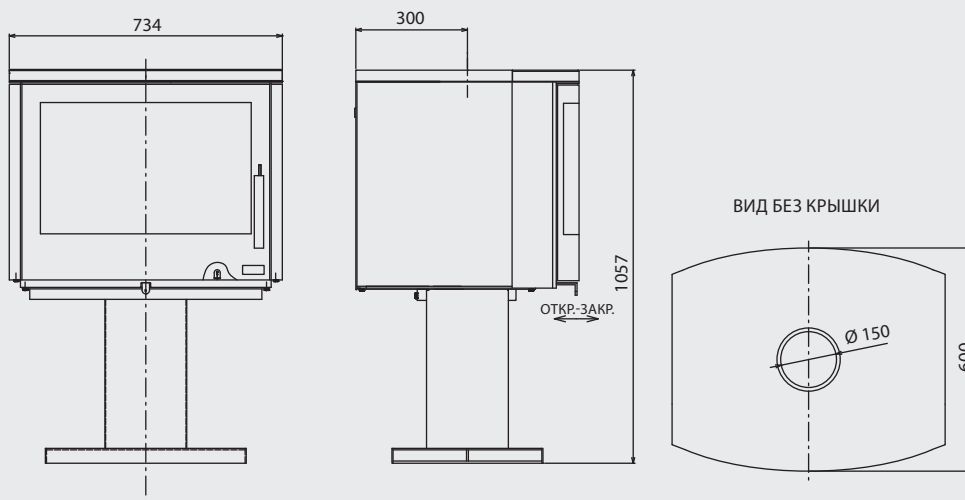
Lahti 3037-8





Номинальная мощность / максимальная мощность (кВт)	8
Отапливаемое пространство (м <sup>3</sup> )	160 - 180
Расход сухих дров при номинальной мощности (кг/час)	2,5
Температура продуктов сгорания (°C)	343
Весовой поток продуктов сгорания (г/сек.)	8,6
Диаметр / присоединение дымового канала	150 / верхний
Минимальная тяга в дымовой трубе (Па)	10
Вес печки (кг.) макс.	190
Ширина / глубина топки (мм)	540 x 340
Максимальная длина дров (мм)	500

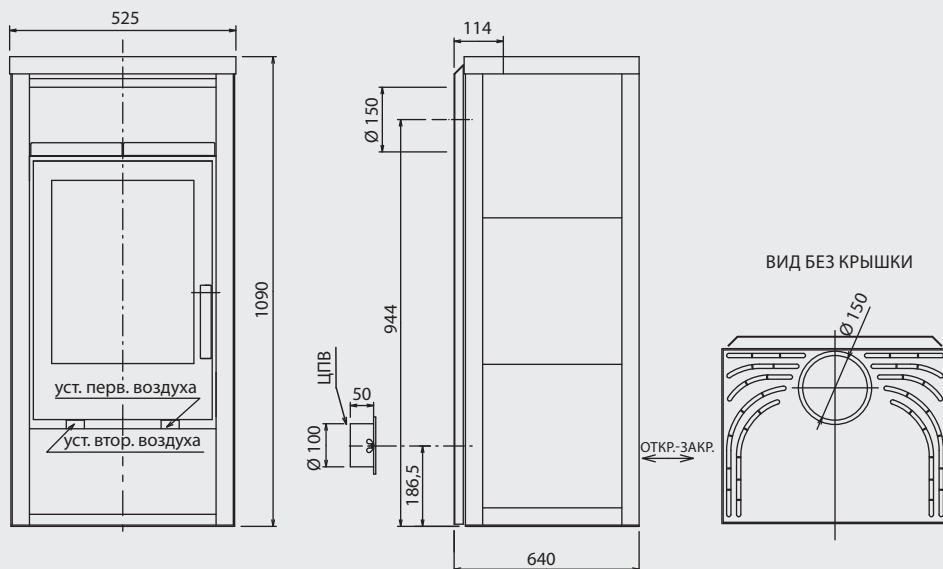
Bergen manual 3034



Номинальная мощность / максимальная мощность (кВт)	8
Отапливаемое пространство (м <sup>3</sup> )	160 - 180
Расход сухих дров при номинальной мощности (кг/час)	2,5
Температура продуктов сгорания (°C)	343
Весовой поток продуктов сгорания (г/сек.)	8,6
Диаметр / присоединение дымового канала	150 / верхний
Минимальная тяга в дымовой трубе (Па)	10
Вес печки (кг.) макс.	190
Ширина / глубина топки (мм)	540 x 340
Максимальная длина дров (мм)	500

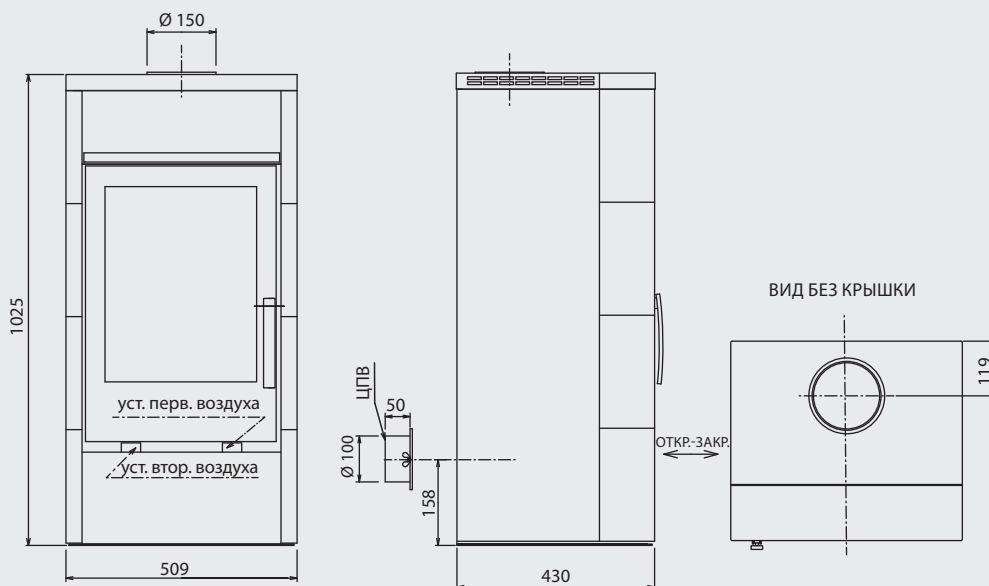
Bergen standart 3033





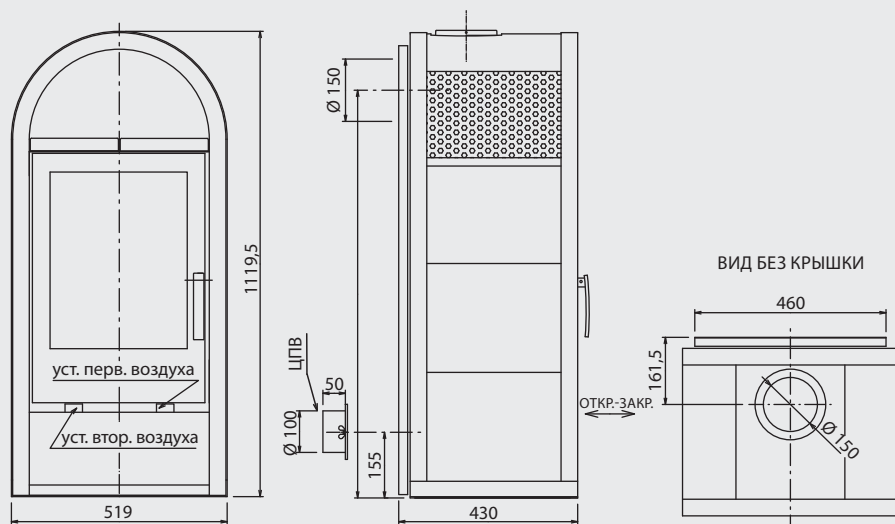
Номинальная мощность / максимальная мощность (кВт)	6
Отапливаемое пространство (м³)	120 - 140
Расход сухих дров при номинальной мощности (кг/час)	2
Температура продуктов сгорания (°C)	223
Весовой поток продуктов сгорания (г/сек.)	5,5
Диаметр / присоединение дымового канала	150 / верхний, задний
Минимальная тяга в дымовой трубе (Па)	10
Вес печки (кг.) макс.	150
Ширина / глубина топки (мм)	380 x 280
Максимальная длина дров (мм)	340

Malmö 4664-6/1



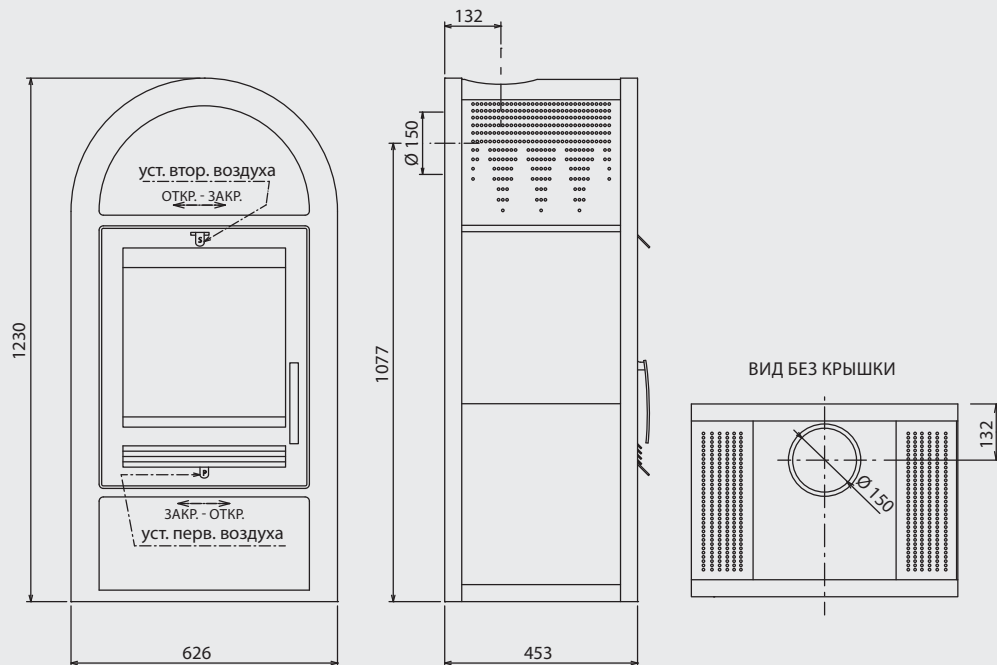
Номинальная мощность / максимальная мощность (кВт)	6
Отапливаемое пространство (м³)	120 - 140
Расход сухих дров при номинальной мощности (кг/час)	2
Температура продуктов сгорания (°C)	223
Весовой поток продуктов сгорания (г/сек.)	5,5
Диаметр / присоединение дымового канала	150 / верхний
Минимальная тяга в дымовой трубе (Па)	10
Вес печки (кг.) макс.	170
Ширина / глубина топки (мм)	380 x 280
Максимальная длина дров (мм)	340

Grönland 4673-6



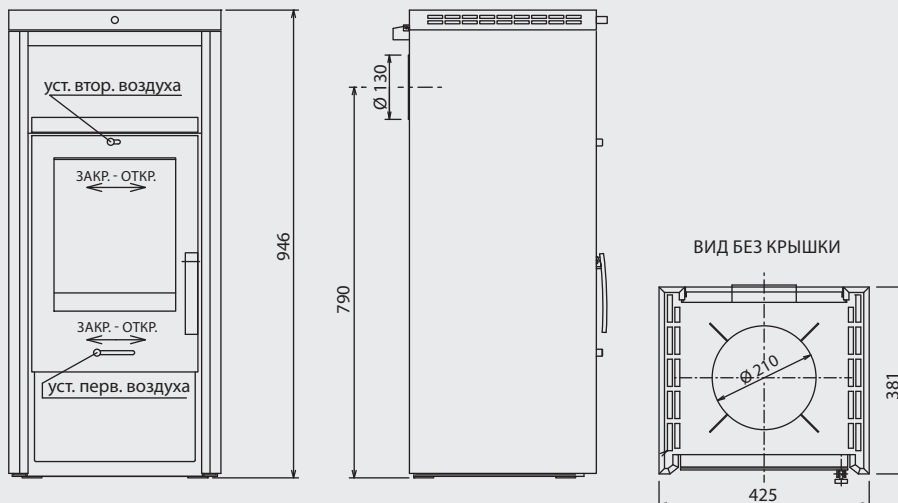
Номинальная мощность / максимальная мощность (кВт)	6
Отапливаемое пространство (м³)	120 - 140
Расход сухих дров при номинальной мощности (кг/час)	2
Температура продуктов сгорания (°C)	223
Весовой поток продуктов сгорания (г/сек.)	5,5
Диаметр / присоединение дымового канала	150 / верхний, задний
Минимальная тяга в дымовой трубе (Па)	10
Вес печки (кг.) макс.	150
Ширина / глубина топки (мм)	380 x 280
Максимальная длина дров (мм)	340

Stockholm 4661-6/1



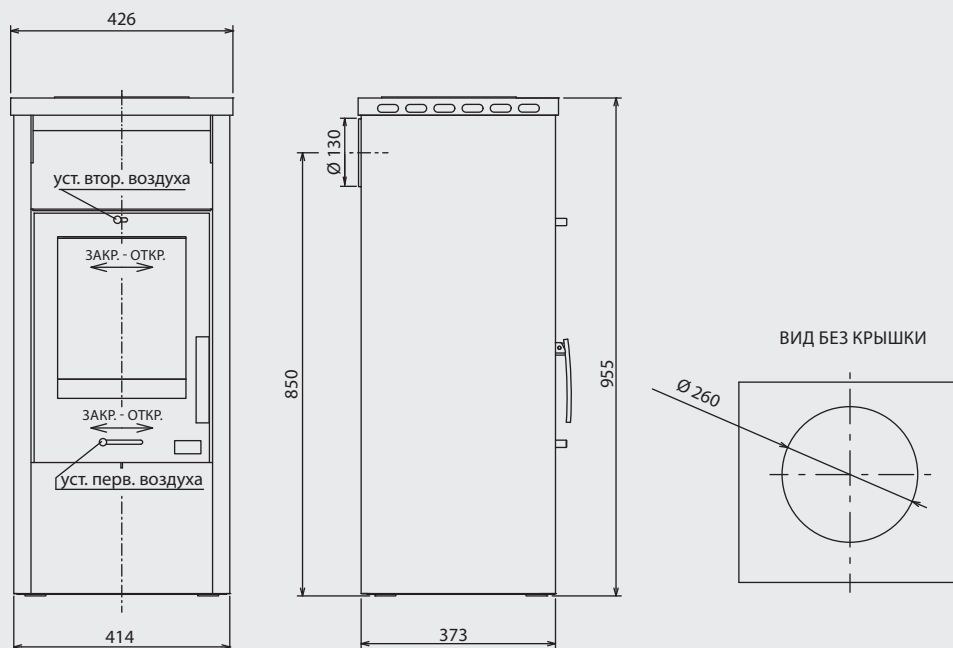
Номинальная мощность / максимальная мощность (кВт)	8
Отапливаемое пространство (м³)	160 - 220
Расход сухих дров при номинальной мощности (кг/час)	2,5
Температура продуктов сгорания (°C)	296
Весовой поток продуктов сгорания (г/сек.)	9,8
Диаметр / присоединение дымового канала	150 / верхний, задний
Минимальная тяга в дымовой трубе (Па)	10
Вес печки (кг.) макс.	166
Ширина / глубина топки (мм)	460 x 320
Максимальная длина дров (мм)	420

Stockholm 3036-8



Номинальная мощность / максимальная мощность (кВт)	5
Отапливаемое пространство (м³)	100 - 120
Расход сухих дров при номинальной мощности (кг/час)	1,6
Температура продуктов сгорания (°C)	200
Весовой поток продуктов сгорания (г/сек.)	5,6
Диаметр / присоединение дымового канала	130 / задний
Минимальная тяга в дымовой трубе (Па)	10
Вес печки (кг.) макс.	81
Ширина / глубина топки (мм)	270 x 265
Максимальная длина дров (мм)	230

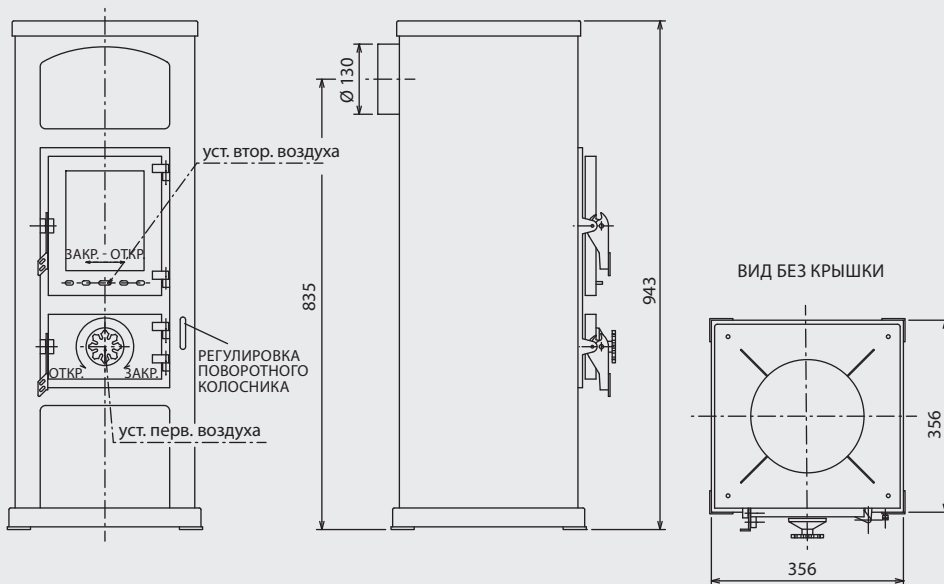
Nordik 4621-5-II



Номинальная мощность / максимальная мощность (кВт)	5
Отапливаемое пространство (м³)	100 - 120
Расход сухих дров при номинальной мощности (кг/час)	1,6
Температура продуктов сгорания (°C)	200
Весовой поток продуктов сгорания (г/сек.)	5,6
Диаметр / присоединение дымового канала	130 / задний
Минимальная тяга в дымовой трубе (Па)	10
Вес печки (кг.) макс.	100
Ширина / глубина топки (мм)	270 x 265
Максимальная длина дров (мм)	230

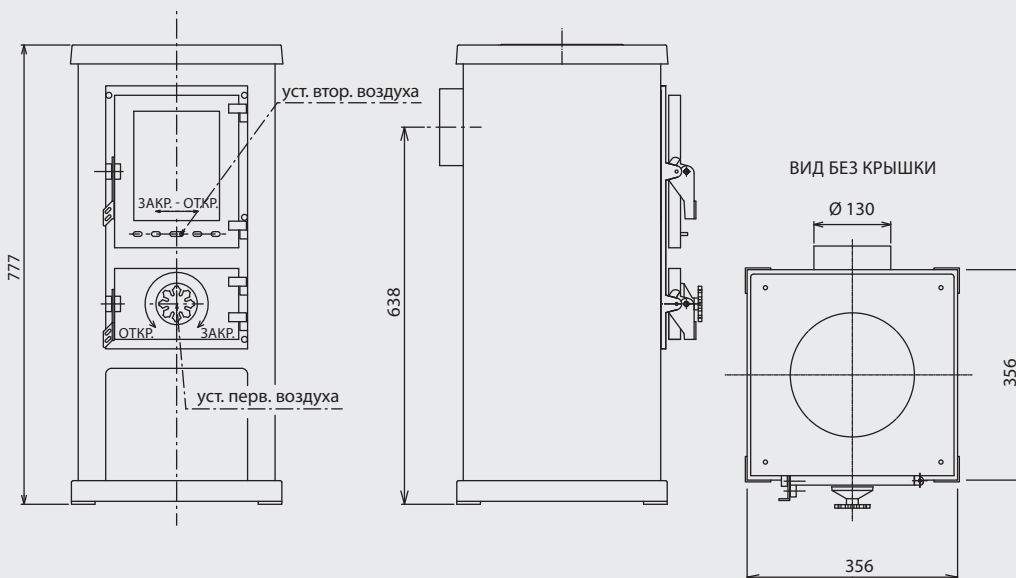


Falun 4622-5



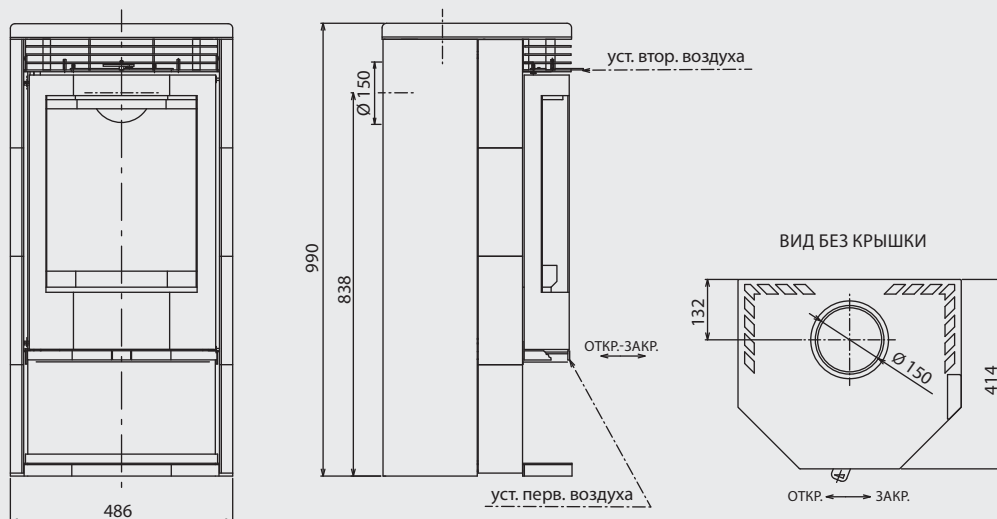
Номинальная мощность / максимальная мощность (кВт)	5
Отапливаемое пространство (м³)	100 - 120
Расход сухих дров при номинальной мощности (кг/час)	2 / расход угля 1,8
Температура продуктов сгорания (°C)	326
Весовой поток продуктов сгорания (г/сек.)	5,3
Диаметр / присоединение дымового канала	130 / задний
Минимальная тяга в дымовой трубе (Па)	10
Вес печки (кг.) макс.	80
Ширина / глубина топки (мм)	275 x 290
Максимальная длина дров (мм)	235

Star 3002



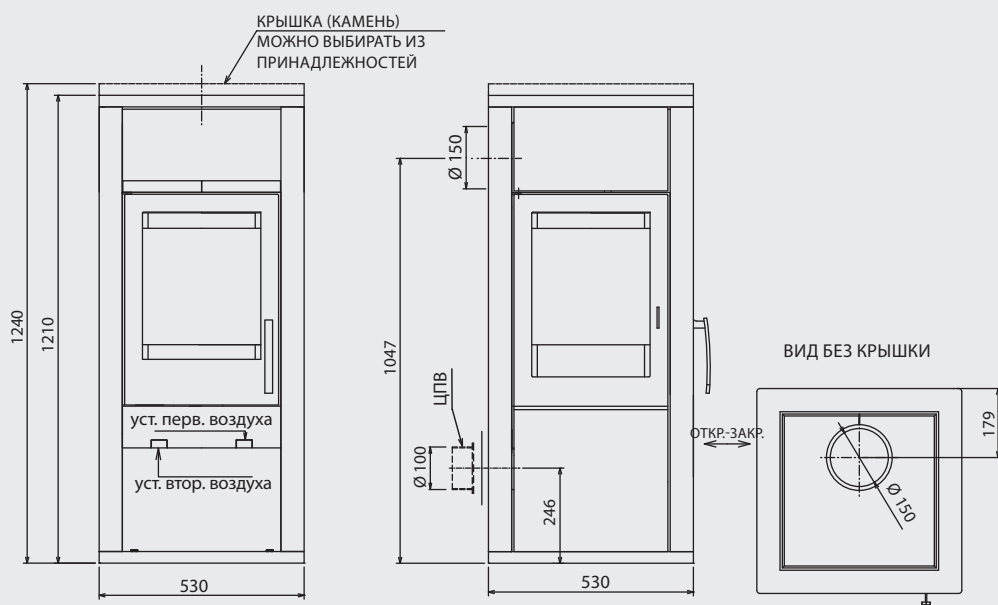
Номинальная мощность / максимальная мощность (кВт)	4
Отапливаемое пространство (м³)	80 - 100
Расход сухих дров при номинальной мощности (кг/час)	1,2
Температура продуктов сгорания (°C)	380
Весовой поток продуктов сгорания (г/сек.)	7,2
Диаметр / присоединение дымового канала	130 / задний
Минимальная тяга в дымовой трубе (Па)	10
Вес печки (кг.) макс.	50
Ширина / глубина топки (мм)	275 x 290
Максимальная длина дров (мм)	235

Lappi 3030



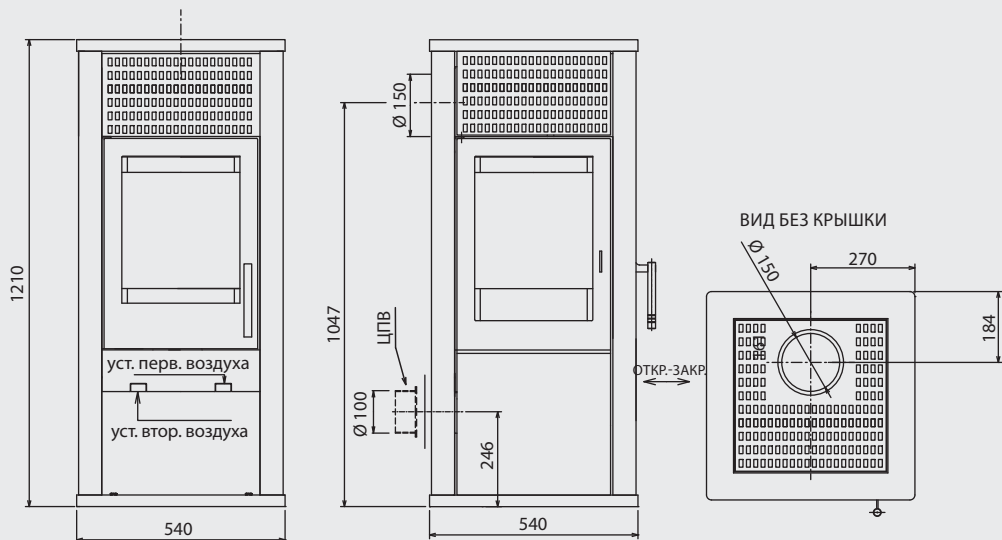
Номинальная мощность / максимальная мощность (кВт)	5
Отапливаемое пространство (м³)	100 - 130
Расход сухих дров при номинальной мощности (кг/час)	1,5
Температура продуктов сгорания (°C)	216
Весовой поток продуктов сгорания (г/сек.)	5
Диаметр / присоединение дымового канала	150 / верхний, задний
Минимальная тяга в дымовой трубе (Па)	10
Вес печи (кг.) макс.	80
Ширина / глубина топки (мм)	340 x 290
Максимальная длина дров (мм)	300

Arden



Номинальная мощность / максимальная мощность (кВт)	7
Отапливаемое пространство (м³)	140 - 160
Расход сухих дров при номинальной мощности (кг/час)	2,2
Температура продуктов сгорания (°C)	330
Весовой поток продуктов сгорания (г/сек.)	7
Диаметр / присоединение дымового канала	150 / верхний, задний
Минимальная тяга в дымовой трубе (Па)	12
Вес печи (кг.) макс.	155
Ширина / глубина топки (мм)	358 x 358
Максимальная длина дров (мм)	320

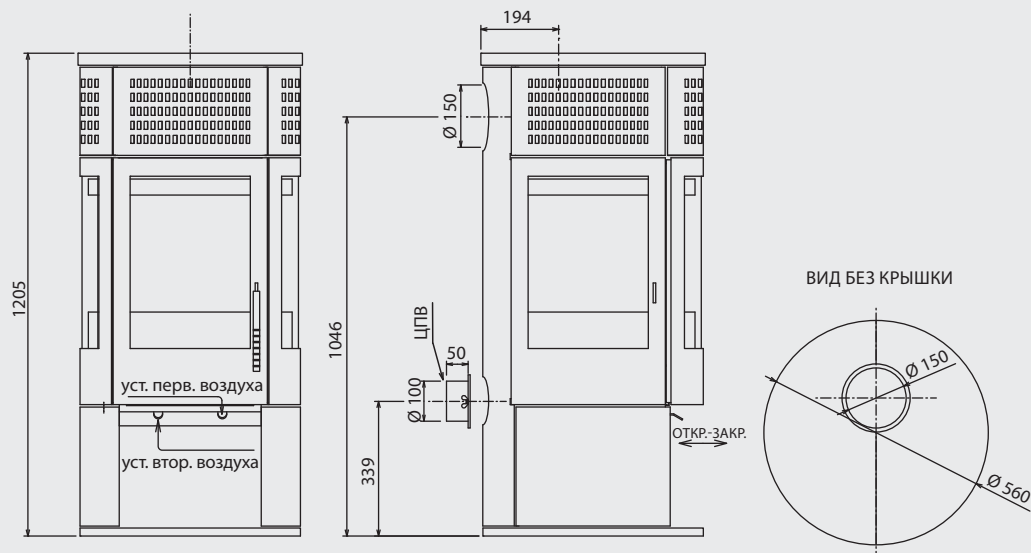
Quadro 4678-7



Номинальная мощность / максимальная мощность (кВт)	7
Отапливаемое пространство (м³)	140 - 160
Расход сухих дров при номинальной мощности (кг/час)	2,2
Температура продуктов сгорания (°C)	330
Весовой поток продуктов сгорания (г/сек.)	7
Диаметр / присоединение дымового канала	150 / верхний, задний
Минимальная тяга в дымоходной трубе (Па)	12
Вес печи (кг.) макс.	155
Ширина / глубина топки (мм)	358 x 358
Максимальная длина дров (мм)	320



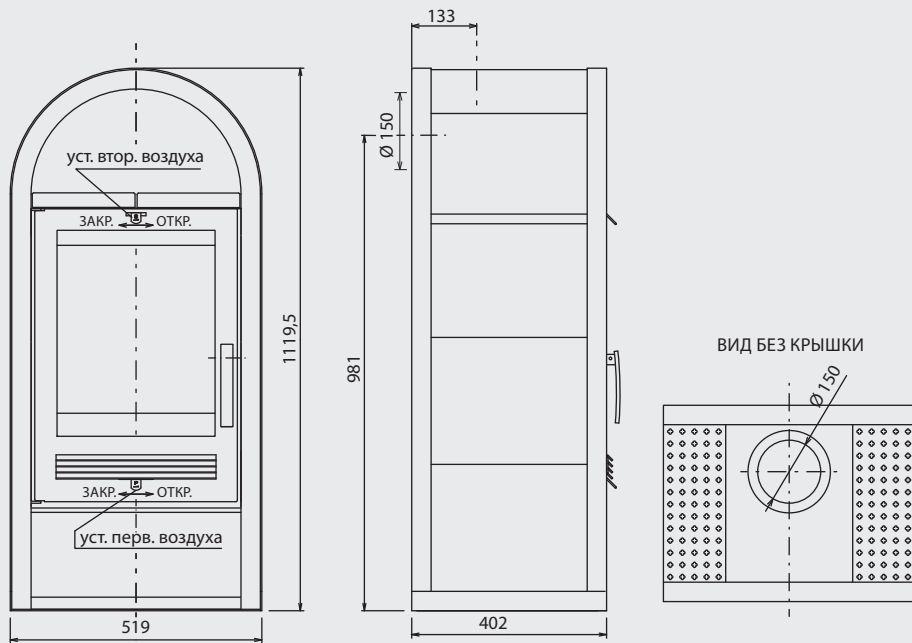
Tetral 4675-7



Номинальная мощность / максимальная мощность (кВт)	7
Отапливаемое пространство (м³)	140 - 160
Расход сухих дров при номинальной мощности (кг/час)	2,2
Температура продуктов сгорания (°C)	330
Весовой поток продуктов сгорания (г/сек.)	7
Диаметр / присоединение дымового канала	150 / верхний, задний
Минимальная тяга в дымоходной трубе (Па)	12
Вес печи (кг.) макс.	155
Ширина / глубина топки (мм)	300 x 360
Максимальная длина дров (мм)	260



Rondo 4674-7

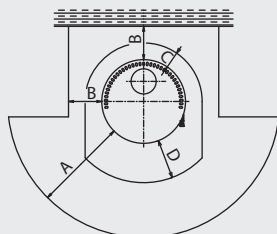
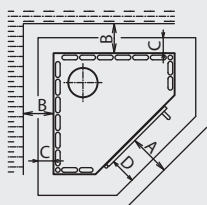
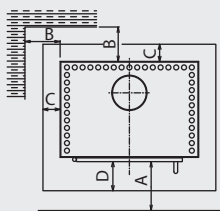
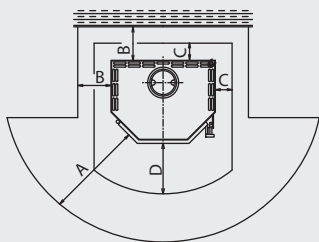


Номинальная мощность / максимальная мощность (кВт)	6
Отапливаемое пространство (м³)	120 - 180
Расход сухих дров при номинальной мощности (кг/час)	1,6
Температура продуктов сгорания (°C)	223
Весовой поток продуктов сгорания (г/сек.)	5,5
Диаметр / присоединение дымового канала	150 / верхний, задний
Минимальная тяга в дымовой трубе (Па)	10
Вес печи (кг.) макс.	150
Ширина / глубина топки (мм)	380 x 240
Максимальная длина дров (мм)	340

Viking 3039-6

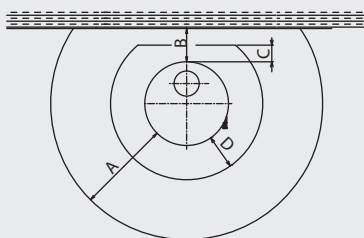
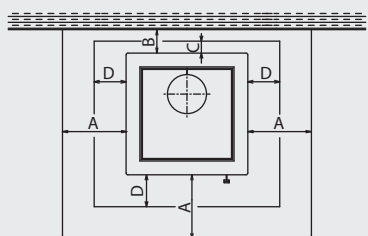


Приложение №. I  
Минимальное  
безопасно расстояние

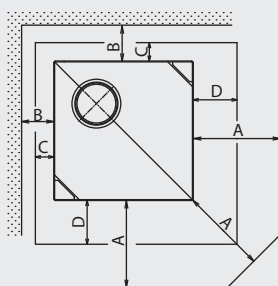
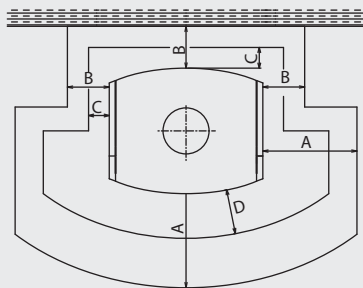


ПЕЧКА С СТРОЙНОЙ ДВЕРЦОЙ

ПЕЧКА С СТРОЙНОЙ ДВЕРЦОЙ



BERGEN ПОВОРОТНЫЙ



$A > 800 \text{ mm}$  - Минимальное безопасное расстояние от легковоспламеняющихся материалов

$B > 200 \text{ mm}$  - Минимальное безопасное расстояние от легковоспламеняющихся материалов

$C > 100 \text{ mm}$  - Минимальный размер подкладки

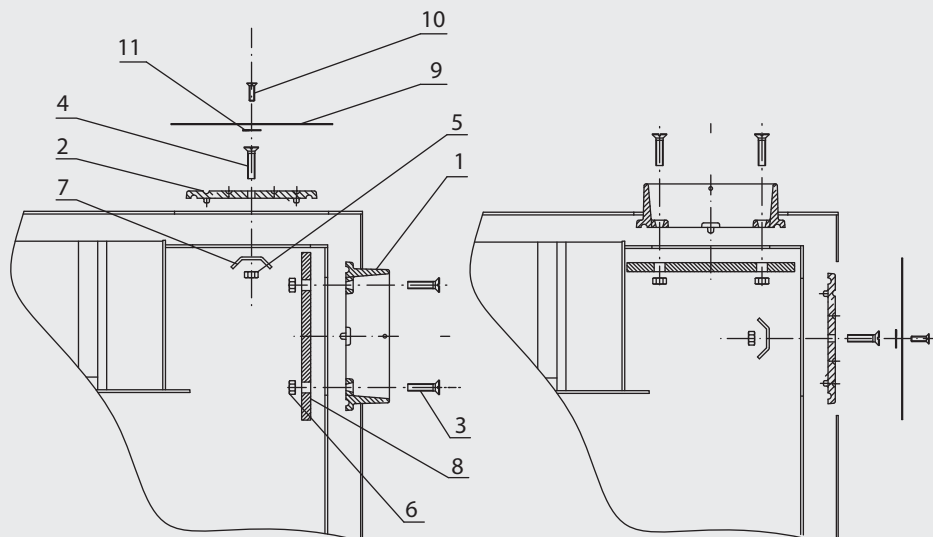
$D > 300 \text{ mm}$  - Минимальный размер подкладки



## Приложение №. II Разборка дымового канала

ТЫЛЬНЫЙ ВЫВОД

ВЕРХНИЙ ВЫВОД



1. Патрубок дымового канала Ø 150

2. Заглушка дымового канала

3. Болт патрубка дымового канала М6 2 штуки

4. Болт заглушки М8

5. Гайка М8

6. Гайка М6 2 штуки

7. Раскос крышки

8. Раскос дымового канала

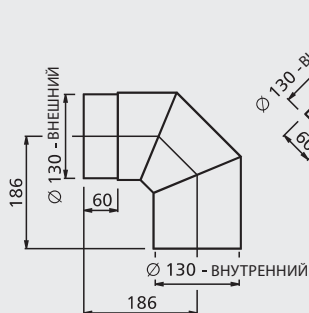
9. Металлический лист кожуха  
дымового канала

10. Болт кожуха дымового канала

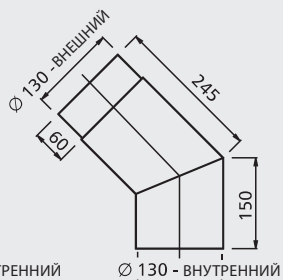
11. Фиксатор кожуха дымового канала

Примечание: у печек с приваренным жестяным дымовым каналом заглушка дымового канала (2) передвинется помощью позиций 4, 5, 7 с одного дымового канала на второй.

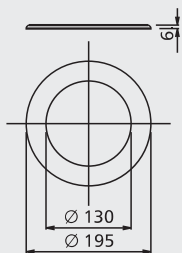
КОЛЕНЧАТАЯ ТРУБА  
Ø 130 / 90°



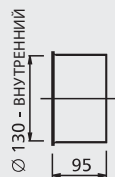
КОЛЕНЧАТАЯ ТРУБА  
Ø 130 / 45°



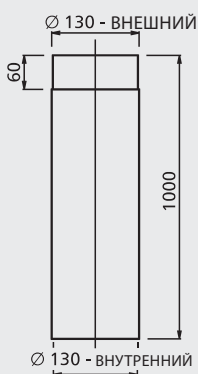
РОЗЕТКА Ø 130



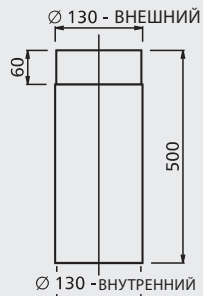
ВКЛАДЫШ Ø 130



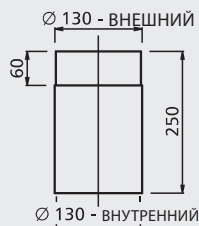
ТРУБА Ø 130 / 1000



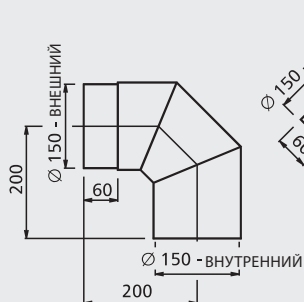
ТРУБА Ø 130 / 500



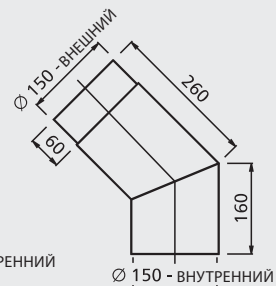
ТРУБА Ø 130 / 250



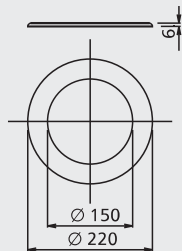
КОЛЕНЧАТАЯ ТРУБА  
Ø 150 / 90°



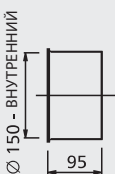
КОЛЕНЧАТАЯ ТРУБА  
Ø 150 / 45°



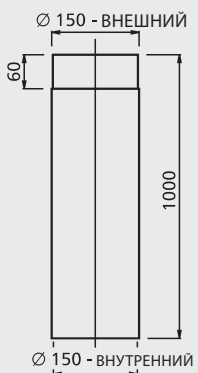
РОЗЕТКА Ø 150



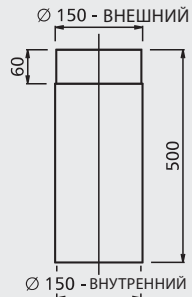
ВКЛАДЫШ Ø 150



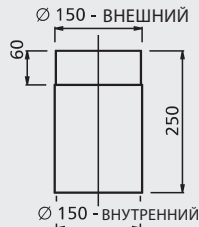
ТРУБА Ø 150 / 1000



ТРУБА Ø 150 / 500



ТРУБА Ø 150 / 250



ТРУБЫ И КОЛЕНЧАТЫЕ ТРУБЫ Ø 130, 150  
Внешняя отделка: а) черная окраска б) серая окраска

## Аксессуары Ø 130

## Аксессуары Ø 150





[www.abx.cz](http://www.abx.cz)

ABX, spol. s r.o., Žitná 1091/3, 408 01 Rumburk, CZECH REPUBLIC  
tel.: 412 333 614, fax: 412 333 521, e-mail: [info@abx.cz](mailto:info@abx.cz)