

**РУКОВОДСТВО ПО ЭКСПЛУАТАЦИИ**  
**Печь отопительная**  
**Т-50 (1.1)**  
**Т-100 (1.1)**

**Т-50 (1.1)**  
**Т-100 (1.1)**



Версия 22.01 от 19.09.2022

Подробное изучение настоящего руководства  
до монтажа изделия является **ОБЯЗАТЕЛЬНЫМ!**



# ТЕПЛОДАР *Слагаемые успеха*

- Знать, предвосхищать и удовлетворять потребности рынка
- Обеспечивать высокие стандарты качества продукции
- Идти собственным путем, создавая инновационные решения

## О КОМПАНИИ:

Компания «Теплодар» разрабатывает и производит отопительное и печное оборудование с 1997 года. Творческий подход на всех этапах производственного процесса, тщательный выбор поставщиков и пристальное внимание к потребностям покупателя — вот базовые принципы работы компании. Сегодня в ассортименте компании более 50 базовых моделей и более 100 модификаций. Различная по назначению, дизайну, конструкции и мощности продукция компании «Теплодар» надежна, экономична, долговечна. Соотношение цены и качества продукции компании «Теплодар» делают ее популярной на Российском рынке, а также в странах СНГ.



Введение.....	2
1 Общая информация.....	2
1.1 Устройство и принцип действия.....	2
1.2 Конструкция печи.....	3
1.3 Технические характеристики.....	4
1.4 Выбор мощности печи.....	4
1.5 Вид топлива.....	5
2 Монтаж печи и дымохода.....	5
3 Эксплуатация печи.....	9
3.1 Ввод в эксплуатацию.....	9
3.2 Режимы эксплуатации .....	10
3.3 Возможные неисправности и методы их устранения.....	11
4 Гарантийные обязательства.....	11
5 Транспортирование и хранение.....	12
6 Утилизация.....	12
7 Паспорт изделия.....	13
7.1 Комплект поставки.....	13
7.2 Свидетельство о приемке.....	13
7.3 Свидетельство о продаже.....	13
7.4 Свидетельство о монтаже.....	14
7.5 Отметка о гарантийном ремонте.....	14

## Введение

Настоящее руководство по эксплуатации (далее по тексту РЭ) распространяется на печи отопительные серии Т (1.1) и содержит сведения о конструктивном исполнении, параметрах изделия, устройстве, работе, безопасной эксплуатации, техническом обслуживании и хранении.

**ВНИМАНИЕ!** После приобретения изделия до его установки и эксплуатации внимательно изучите данное РЭ. Лица, не ознакомившиеся с РЭ к монтажу, эксплуатации и обслуживанию не допускаются

**ВНИМАНИЕ!** Все работы по монтажу изделия и подключению должны выполняться специализированными организациями, располагающими техническими средствами, необходимыми для качественного выполнения работ, в соответствии с требованиями настоящего руководства по эксплуатации.

**ВНИМАНИЕ!** Не допускается эксплуатация печи с неисправным дымоходом

Соблюдение указанных выше требований необходимо для обеспечения Вашей безопасности и гарантирует долговую и безаварийную работу печи!

РЭ включает в себя сопроводительные документы, требующие заполнения торгующей, монтажной и обслуживающей организациями. Это необходимо для вступления в силу гарантийных обязательств.

**ВНИМАНИЕ!** Требуйте заполнения соответствующих разделов РЭ торгующими, монтажными и сервисными организациями. Помните, в случае не заполнения торгующей организацией свидетельства о покупке, гарантия исчисляется с момента изготовления оборудования.

**Производитель оставляет за собой право вносить изменения в конструкцию изделия не ухудшающие его потребительские качества.**

## 1 Общая информация

Отопительные печи серии Т (1.1) предназначены для отопления помещений временного пребывания людей (дач, палаток, кунгов и т.п)

Серийно выпускаются модели:

- **Т-50 (1.1)** для обогрева помещения объемом до 50м<sup>3</sup> (до 18м<sup>2</sup> при высоте потолка 2,7м)
- **Т-100 (1.1)** для обогрева помещения объемом до 100м<sup>3</sup> (до 36м<sup>2</sup> при высоте потолка 2,7м)

В качестве топлива для печей серии Т (1.1) используются дрова.

**ВНИМАНИЕ!** Не рекомендуется использование свежесколотых или мокрых дров, так как они плохо горят и дают небольшое количество тепла, при этом повышенная дымность приводит к засорению дымохода

**ВНИМАНИЕ!** Запрещается использовать в качестве топлива любой сорт и марку угля.

### 1.1 Устройство и принцип действия

Высокие потребительские свойства печи обеспечены конструктивными решениями, исполь-

зованными при изготовлении внешних и внутренних элементов.

Отличительными особенностями печей серии Т (1.1) являются:

- продолжительный срок службы
- конвекционный принцип нагрева воздуха в отапливаемом помещении
- наличие газоходного канала, увеличивающего КПД
- плоская верхняя плита печи, нагревающаяся до высоких температур и позволяющая готовить или разогреть пищу
- вместительный зольный ящик
- перенавешиваемая самохлаждаемая дверка с запорным механизмом
- небольшие масса и габариты печи

## 1.2 Конструкция печи

Конструкция печей серии Т (1.1) представлена на рисунке 1.

Корпус печи (1) содержит топочную камеру (2) с газоходным каналом (3) и камеру сбора золы (4), отделенную от топочной камеры колосником (5).

В топочную камеру загружается топливо и в ней происходит горение. Газоходный канал с отбойными пластинами (6) в верхней части топки обеспечивает оборот топочных газов, в результате чего повышается теплосъём, улучшается прогрев варочной поверхности (7) и увеличивается КПД печи. В верхней задней части топки приварено кольцо дымосборника (8) для установки дымохода.

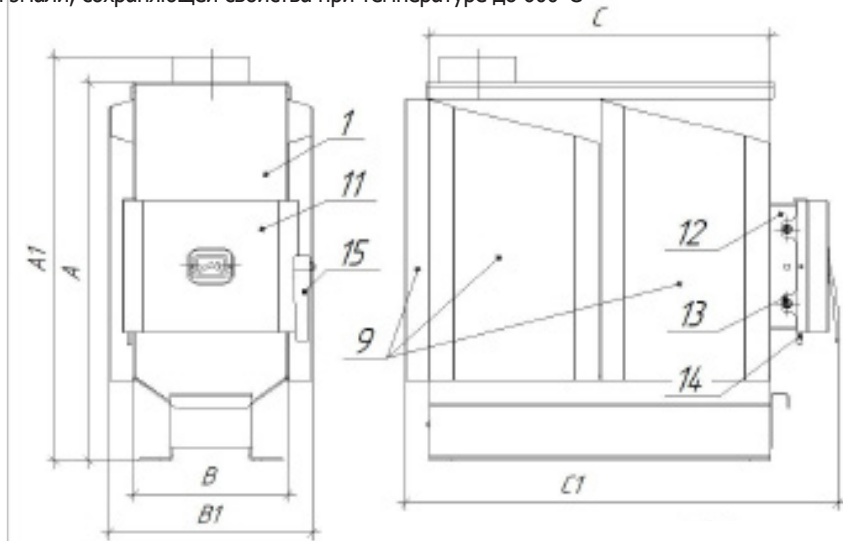
К боковым и задней поверхностям топки приварены конвекторы (9), направляющие конвекционные потоки и повышающие динамику прогрева помещения.

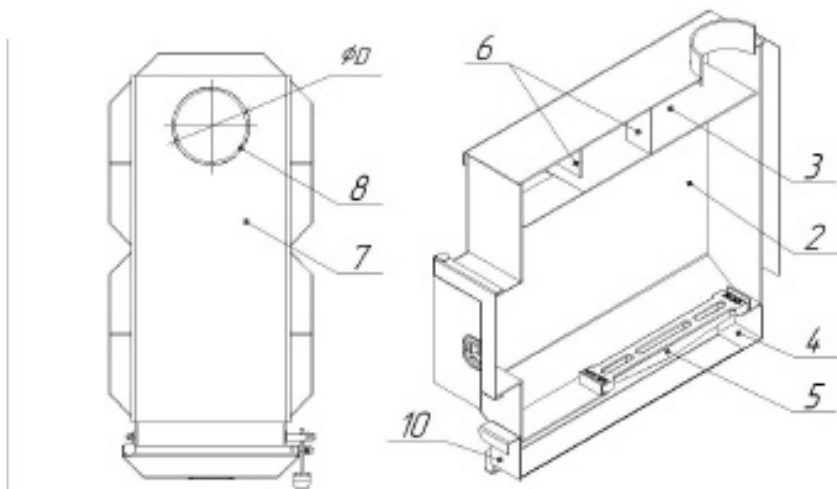
Ящик зольника (10) имеет достаточный объём для вмещения золы от нескольких протопок. Регулирование интенсивности горения осуществляется путём открытия (закрытия) ящика зольника.

Дверка печи (11) устанавливается на топливный канал (12) при помощи кронштейна (13) и оси двери (14). Дверка состоит из короба и отстоящего от него конвектора. Конвективный поток между коробом и конвектором дверки обеспечивает её охлаждение.

В печи имеется возможность перенавешивания дверки для изменения стороны её открытия, при этом дверка запирается с помощью крюка на поворотной ручке дверки (15).

Все наружные поверхности печи окрашены двумя слоями жаростойкой кремнийорганической эмали, сохраняющей свойства при температуре до 600°C





**Рисунок 1 — Конструкция отопительных печей серии Т (1.1)**

[1] Корпус печи [2] Топочная камера [3] Газоходный канал [4] Камера сбора золы [5] Колосник [6] Отбойные пластины [7] Варочная поверхность [8] Кольцо дымоборника [9] Конвекторы [10] Зольный ящик [11] Дверка [12] Топливный канал [13] Кронштейн дверки [14] Ось дверки [15] Ручка дверки

### 1.3 Технические характеристики

**Таблица 1 - Технические характеристики отопительных печей серии Т (1.1)**

Модификация	Т-50 (1.1)	Т-100 (1.1)
Объем отапливаемых помещений*, не более м <sup>3</sup>	50	100
Площадь отапливаемых помещений с высотой потолков до 2,7метра, не более м <sup>2</sup>	18	36
Высота печи (А/А1), мм	553/590	
Ширина печи (В/В1), мм	226/298	
Глубина печи (С/С1), мм	357/492	500/635
Диаметр патрубка дымохода (D), мм	115	
Максимальная длина дров, мм	352	495
Площадь поверхностей нагрева печи, м <sup>2</sup>	0,98	1,25
Объем топки, л	29	41
Ориентировочная масса одной загрузки дров**, кг	4-6	6-8
Масса печи, не более	29	39

\* - зависит от влажности и размеров поленьев

### 1.4 Выбор мощности печи

Мощности печи может быть недостаточно для помещения заявленного объёма, но имеющего плохую теплоизоляцию, либо если строение выполнено из теплоёмких материалов (кирпич, шлакоблоки и т. п.) без дополнительной внутренней отделки. Для таких помещений следует выбирать печь с запасом по мощности.

Следует учитывать также, что любые перегородки в помещении препятствуют конвективному прогреву.

## 1.5 Виды топлива

В качестве топлива для печей серии Т (1.1) используются дрова.

Для наиболее эффективной работы печи, рекомендуется использовать топливо со следующими параметрами:

Дрова: диаметр 40-100 мм, длина в зависимости от модели печи, влажность не более 20%. При этом время работы печи на одной закладке топлива, в зависимости от интенсивности горения, составляет от 1 до 4 часов.

**ВНИМАНИЕ!** Не рекомендуется использование свежесколотых или мокрых дров, так как они плохо горят и дают небольшое количество тепла, при этом повышенная дымность приводит к засорению дымохода.

**ВНИМАНИЕ!** Запрещается использовать в качестве топлива любой сорт и марку угля.

## 2 Монтаж печи и дымохода

Монтаж печи и дымохода должен производиться специализированными организациями и квалифицированными специалистами, располагающими техническими средствами, необходимыми для качественного выполнения работ.

Монтаж должен выполняться в соответствии с требованиями Сводом правил СП7.13130.2013 «Отопление, вентиляция и кондиционирование. Требования пожарной безопасности» и с требованиями СНиП 41-01-2008 «Отопление, вентиляция и кондиционирование».

Пример монтажа печи представлен на рисунке 2.

Перед монтажом необходимо распаковать печь, демонтировать деревянные бруски, вынуть все вложенные элементы и упаковочные материалы из топки.

Установить печь на подготовленное несгораемое основание, при необходимости закрепить на основании через отверстия в ножках печи.

Если печь необходимо установить на деревянный пол, то для его изоляции требуется выложить площадку толщиной  $\frac{1}{4}$  кирпича, сверху закрыть кладку металлическим листом или стяжкой из марочного цементного раствора.

Для безопасности можно применить защитный напольный экран производства компании «Теплодар»:

- Экран напольный 20

В соответствии с правилами пожарной безопасности при монтаже печи необходимо соблюдать безопасные расстояния от поверхностей печи до возгораемых материалов стен, пола и потолка:

- в стороны и назад — 500мм
- вверх — 1200мм
- вперед — 1250мм

Расстояния от поверхностей печи в стороны и назад можно сократить в четыре раза (до 125мм), используя кирпичную кладку шириной  $\frac{1}{2}$  кирпича с воздушной прослойкой в 30мм между кирпичом и изолируемой поверхностью. Высота кладки при этом должна быть выше верхней поверхности печи не менее чем на 500мм.

Расстояние от топочной дверки до противоположной стены следует принимать не менее 1250мм.

Пол из горючих и трудногорючих материалов следует защищать от возгорания под топочной дверкой металлическим листом.

**ВНИМАНИЕ!** Запрещается устанавливать вокруг печи ограждения, нарушающие свободный воздухообмен.



Рисунок 2 — Монтаж печи серии Т (1.1)

Поставляемые отдельно модульные дымоходные трубы из нержавеющей стали толщиной 0,8мм эффективны, долговечны и требуют минимальных трудозатрат при монтаже и эксплуатации. Идеальным решением для дымовой трубы - установка готовых модулей трубы с термоизоляцией типа «сэндвич».

При прохождении дымохода вблизи стены, изготовленной из сгораемого материала, её необходимо изолировать базальтовой ватой (или ее аналогом) и закрыть металлическим листом.

При проходе трубы через потолочное перекрытие необходимо обеспечить безопасные расстояния до горючих или труднгорючих материалов установкой потолочной разделки. Разделка должна быть больше толщины перекрытия (потолка) на 70мм.

Опираь или жестко соединять потолочную разделку с конструкцией здания запрещено.



Зазоры между потолочными перекрытиями и разделкой следует заполнять негорючими материалами (базальтовый картон).

Зазор между дымоходом и коробом потолочной разделки необходимо заполнить теплоизоляционным материалом (керамзит, кремнезёмная вата и т.п.).

При прохождении дымовой трубы через кровлю расстояние от наружных поверхностей трубы до деревянных конструкций должно быть не менее 345мм.

Высоту дымовых труб (рисунок 3) следует принимать:

- не менее 500 мм над коньком кровли - при расположении трубы от него на расстоянии до 1,5 метров;

- не ниже конька кровли - при расположении трубы от него на расстоянии от 1,5 до 3,0 метров;

- не ниже линии, проведённой от конька вниз под углом  $10^\circ$  к горизонту - при расположении трубы от него на расстоянии более 3,0 метров.

**ВНИМАНИЕ!** При монтаже дымовой трубы в зданиях с кровлями из горючих материалов необходимо обеспечить трубу искроуловителем из металлической сетки с отверстиями размером не более 5х5мм.

**ВНИМАНИЕ!** Выполнять соединения печи с дымоходом и дымохода с конструктивными элементами отапливаемого помещения неразборными категорически ЗАПРЕЩАЕТСЯ.

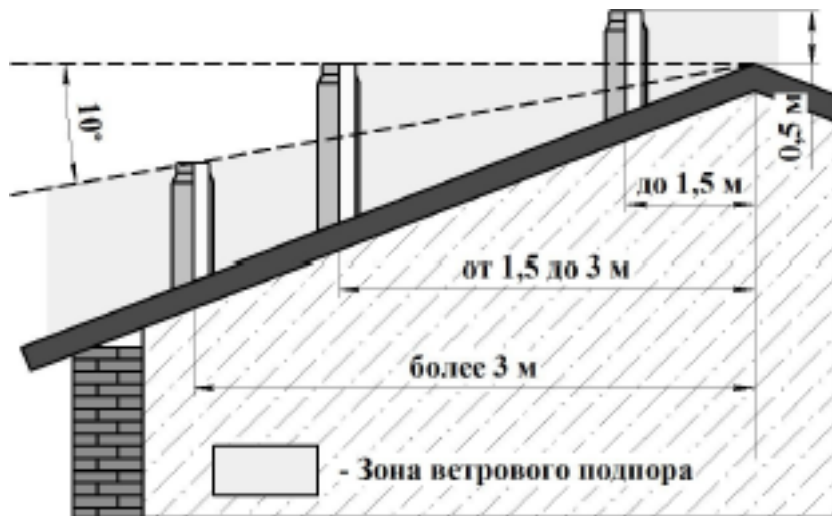


Рисунок 3 — Требования к высоте дымохода

Для удобства эксплуатации печи возможно изменить сторону открытия дверцы (см. рисунок 4) Для этого вам понадобится рожковый ключ или торцевая (накидная) головка размером  $S=10$ .

- снять дверку печи (1), вынув ось (2) из кронштейна (3) прикрученного к топливному каналу (4)
- снять кронштейн (3), открутив гайки М6 (5) и извлечь винты М6\*16 (6) из топливного канала (4)

- разобрать роликовый запорный механизм, открутив гайку колпачковую М6 (7), сняв шайбу М6 (8), затем ролик механизма (9), шайбу М8 (10) и извлечь винт М6\*40 (11) из топливного канала (4).

- установить кронштейн и роликовый механизм на противоположные стороны осуществив сборку в обратном порядке.

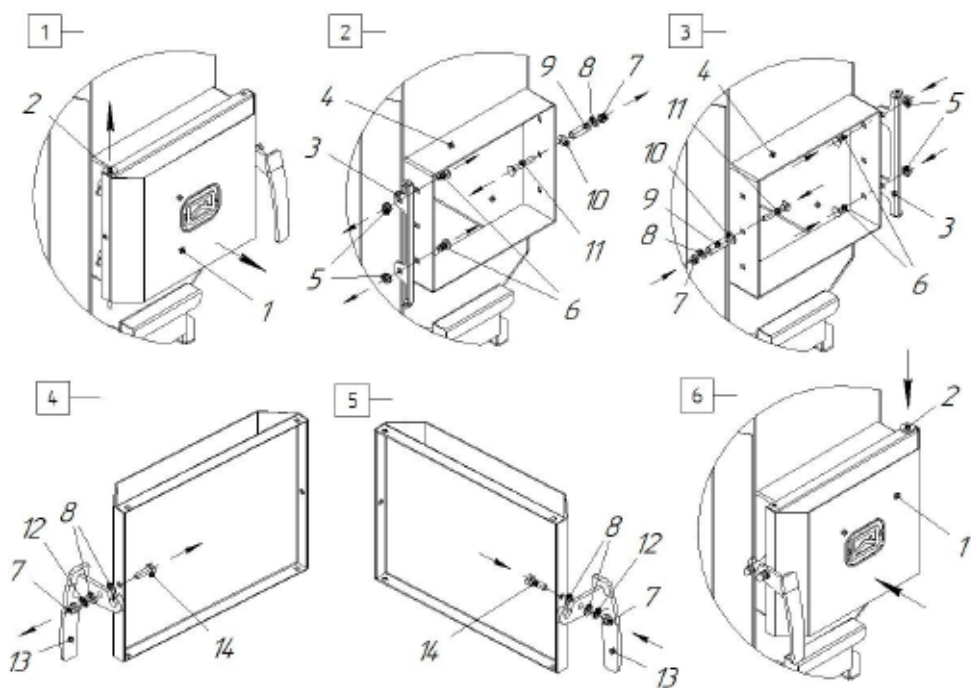
- демонтировать ручку с дверцы печи, открутив гайку колпачковую М6 (7), сняв гровер М6 (12), шайбу М6 (8), ручку (13), вторую шайбу М6 (8) и извлечь болт М6\*20 (14) из корпуса дверки (1)

- установить ручку на противоположную сторону дверки осуществив сборку в обратном порядке

- установить собранную дверку (1) на кронштейн двери (3) вставив ось (2) во вновь установленный кронштейн

- проверить запираение дверки

- при необходимости отрегулировать положение кронштейна



[1] Дверка печи [2] Ось дверки [3] Кронштейн дверки [4] Топливный канал печи [5] Гайка М6 [6] Винт М6\*16 [7] Гайка колпачковая М6 [8] Шайба М6 [9] Ролик запорного механизма [10] Шайба М8 [11] Винт М6\*40 [12] Гровер М6 [13] Ручка запорного механизма [14] Болт М6\*20

Рисунок 4 — Схема изменения стороны открытия дверцы

Перед запуском в эксплуатацию необходимо проверить правильность установки колосника (см. рис.5)

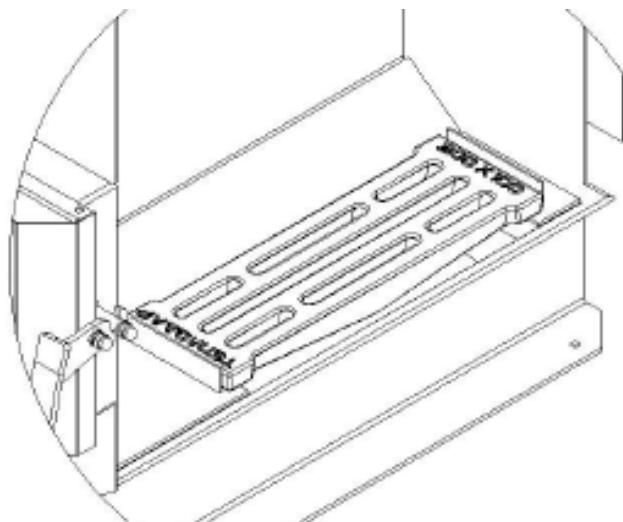


Рисунок 5 — Установка колосника

### 3 Эксплуатация печи

При эксплуатации печи **ЗАПРЕЩАЕТСЯ:**

- Розжигать и эксплуатировать печь детям и лицам, не изучившим данное руководство по эксплуатации;
- Пользоваться неисправной печью;
- Растапливать печь при отсутствии тяги в дымоходе;
- Растапливать печь легковоспламеняющимися или горючими жидкостями;
- Размещать на печи, а также вблизи легковоспламеняющиеся предметы, а также пожароопасные вещества и материалы;
- Сушить одежду, обувь и иные предметы на печи и элементах дымоходов;
- Самостоятельно производить ремонт, а также вносить в конструкцию какие-либо изменения;
- Эксплуатировать печь способом, не указанным в руководстве;
- Заливать огонь в топке водой;
- Оставлять печь на длительное время без наблюдения.

**ВНИМАНИЕ!** В процессе эксплуатации печи возможна деформация внутренних боковых стенок топки, а на наиболее термонагруженных местах топки может произойти нарушение кремнийорганического покрытия (выгорание, отшелушивание), что не влияет на ресурс и эксплуатационные характеристики печи, а также не является поводом для обращения по замене или ремонту печи по гарантийным обязательствам.

#### 3.1 Ввод печи в эксплуатацию

**ВНИМАНИЕ!** Перед первым протапливанием печи внимательно ознакомьтесь с настоящим руководством по эксплуатации.

Перед растопкой рекомендуется проверить наличие тяги в дымоходе по отклонению огня спички, поднесённой к поддувалу или отклонению листка бумаги в направлении движения воздуха.

**ВНИМАНИЕ!** Эксплуатация печи с неисправным дымоходом не допускается.

**ВНИМАНИЕ!** Печь окрашена термостойкой краской, которая достигает свою окончательную устойчивость только после первого нагрева, поэтому чтобы не повредить поверхность печи, не ставьте ничего и не трогайте внешнюю поверхность до полного остывания печи.

Первое протапливание печи должно производиться на открытом воздухе или в хорошо проветриваемом помещении, чтобы обеспечить удаление продуктов сгорания промышленных масел и летучих веществ кремнийорганических покрытий поверхностей печи. Время интенсивного горения при полном заполнении топки сухими дровами — не менее 1 часа.

### 3.2 Режимы эксплуатации

Печи серии Т (1.1) предназначены для работы только на дровах.

**ВНИМАНИЕ!** Запрещается использовать в качестве топлива строительные отходы с лакокрасочными покрытиями, пластик, шпалы, резину, а также уголь любой марки и сорта.

Режимы работы печи задаются действиями оператора и зависят от влажности топлива, правильности установки дымохода, положения шиберы дымохода (если он установлен) и положения зольника.

**ВНИМАНИЕ!** Для появления устойчивой тяги после растапливания печи требуется некоторое время. Поэтому при открытии дверцы недавно растопленной печи, работающей в режиме набора температуры, возможен незначительный выход дыма в помещение.

#### Режим интенсивного горения с быстрым прогревом помещения

Растапливание печи производится щепой и мелко колотыми сухими дровами при заполнении топki на 1/3 объема с укладкой на колосниковую решетку.

После появления стабильной тяги и прогорания 50% загруженных дров, производится закладка дров с заполнением топki на 2/3 и открыванием зольника на 20-30мм.

**ВНИМАНИЕ!** Запрещено эксплуатировать печь в режиме интенсивного горения более 10% от общего времени эксплуатации.

После набора оптимальной температуры в помещении печь необходимо перевести в режим поддержания отрегулировав положение ящика зольника (зазор не более 5мм).

По мере прогорания топлива производится добавление крупно колотых дров.

#### Режим длительного горения с постепенным прогревом помещения

Для увеличения продолжительности горения допускается использование печи в режиме верхнего горения. Для этого необходимо уложить на колосниковую решетку крупно колотые дрова с заполнением топki не менее чем на 2/3, а свежу уложить щепу и мелкоколотые дрова для растопки. Открыть ящик зольника на 20-30мм, разжечь дрова сверху и дождаться устойчи-

вого горения.

После появления стабильной тяги и разогрева поверхностей печи отрегулировать положение ящика зольника (зазор 2-5мм).

### 3.3 Возможные неисправности и методы их устранения

Таблица 2. Возможные неисправности и методы их устранения

Неисправность	Причина	Метод устранения
Печь дымит при розжиге	Неправильное устройство или монтаж дымохода	Проверить монтаж дымохода
	Трубы дымохода засорены	Прочистить дымоход и дымосборник
Слабый нагрев печи	Плохое топливо	Заменить топливо
	Большое количество золы на колоснике или в ящике зольника	Очистить печь от золы
	Недостаточное количество подаваемого воздуха	Выдвинуть ящик зольника

**ВНИМАНИЕ!** Производитель не гарантирует безопасную работу печи в случае использования горючих материалов, не рекомендованных производителем.

## 4. Гарантийные обязательства

Изделие соответствует требованиям безопасности, установленным действующими нормативно-техническими документами.

Гарантийный срок службы печи 12 месяцев со дня продажи через торговую сеть, при условии своевременной замены расходных материалов.

Чугунный колосник печи является расходным материалом, гарантия на него не распространяется.

**ВНИМАНИЕ!** При отсутствии в настоящем руководстве даты продажи и штампа торговой организации гарантийный срок исчисляется с даты выпуска изделия, указанной на техническом шильде, расположенном на корпусе изделия.

**ВНИМАНИЕ!** Изделие необходимо транспортировать в заводской упаковке. При несоблюдении этого условия претензии по механическим повреждениям, полученным в результате транспортировки, не принимаются.

Предприятие-изготовитель гарантирует:

- Соответствие характеристик печи паспортным данным, указанным в настоящем руководстве по эксплуатации
- Надежную и безаварийную работу при условии соблюдения всех требований настоящего руководства по эксплуатации, квалифицированного монтажа, правильной эксплуатации, а также соблюдения условий транспортирования и хранения.
- Безвозмездный ремонт или замену (при не возможности ремонта) в течении гарантий-

ного срока при соблюдении всех условий, указанных в настоящем руководстве.

Условия вступления в силу гарантийных обязательств:

1. Продавцом и покупателем заполнены разделы «Свидетельство о продаже»
2. Транспортировка до места установки производилась в заводской упаковке.
3. Работы по монтажу проводились квалифицированными специалистами.
4. Соблюдены все условия по монтажу и эксплуатации, отраженные в данном руковод-

стве.

**ВНИМАНИЕ!** Претензии к работе изделия не принимаются, бесплатный ремонт и замена не производятся в следующих случаях:

- Не выполнены условия вступления в силу гарантийных обязательств.
- Отказы в работе вызваны несоблюдением правил руководства по эксплуатации.
- Монтаж выполнен потребителем самостоятельно без привлечения организации, располагающей необходимыми техническими средствами для качественного выполнения работ.
- Наличие механических повреждений.
- Неисправность возникла в результате небрежного обращения.
- Несоблюдение потребителем правил монтажа, эксплуатации и обслуживания.
- Небрежное хранение и транспортировка изделия, как потребителем, так и любой другой сторонней организацией.
- Изделие использовалось не по назначению.
- Самостоятельный ремонт и/или другое вмешательство, повлекшее изменения в конструкции печи.
- Ремонт печи производился потребителем или другими лицом, не имеющим соответствующей квалификации.
- Дефекты возникли в случаях вызванных стихийными бедствиями или преднамеренными действиями потребителя.
- Истечение гарантийного срока.

**ВНИМАНИЕ!** Производитель оставляет за собой право вносить изменения в конструкцию, не ухудшающие потребительские свойства изделия.

**ВНИМАНИЕ!** Изделие утратившее товарный вид по вине потребителя обмена и возврату по гарантийным обязательствам не подлежит.

## 5. Транспортирование и хранение

Транспортирование печи допускается только в заводской в упаковке любым видом транспорта в вертикальном положении.

Хранить печь необходимо в сухом помещении, не допуская попадания атмосферных осадков. Срок хранения изделия — 1 год, при условиях хранения соответствующих УХЛ4 по ГОСТ 15150-69

## 6. Утилизация

При выработке срока службы и наступления предельного состояния печи (нарушение герметичности корпуса изделия, прогар поверхности нагрева) необходимо отсоединить печь от дымохода и демонтировать.



### 7.4 Свидетельство о монтаже

Виды работ	Дата	Название монтажной организации	Штамп монтажной организации	Ф.И.О. мастера	Подпись

### 7.5 Отметка о гарантийном ремонте

Описание дефекта: \_\_\_\_\_

Причина выхода оборудования из строя: \_\_\_\_\_

Произведенная работа по ремонту: \_\_\_\_\_

Дата ремонта: «\_\_\_» \_\_\_\_\_ 20\_\_ г.

Название ремонтной организации: \_\_\_\_\_

Мастер: \_\_\_\_\_ / \_\_\_\_\_ /

Клиент: \_\_\_\_\_ / \_\_\_\_\_ /



Авторизованные сервисные центры компании «Теплодар»

<b>Область</b>	<b>Город</b>	<b>Организация</b>
Алтайский край	Бийск	ИП Казанцева Е.Н. пер. Мопровский, д. 67, Часы работы: 09:00-18:00, Тел: +7 3854 33-50-86, teplodar-biysk@mail.ru
Владимирская область	Александров	ООО «Системы водоснабжения и отопления» ул. Геологов, 8, Часы работы: круглосуточно, Тел.: 8-800-775-0748, www.ремонтируем-котлы.рф
Воронежская область	Воронеж	ООО «ВоронежТехноГазСервис», ул. Пирогова, д. 30, Часы работы: Пн-пт 08:00-17:00; сб 09:00-14:00, Тел: +7 473 263-30-55; +7 473 238-44-08(Аварийная), 460944@tehnogaz.vrn.ru
Иркутская область	Иркутск	ООО «Теплолюкс», ул. Марии Цукановой, д. 81, Часы работы: 09.00-18.00, Тел: (3952) 686-391, http://irkteplo.net/
Кемеровская область	Кемерово	ООО «СТМ», пр-кт Комсомольский, д.72 к3, Часы работы: Пн-пт 9:00-17:00, Тел.: Тел.: +7 (3842) 63-12-35, 89059099596, dubinin879@mail.ru
	Новокузнецк	ООО «Тепломатика», ул.Строителей, д.7, корп.9, Часы работы: пн-пт 09:00-18:00, Тел.: +7 (950) 589-66-55, +7 (950) 585-55-99, +7 (3843) 79-88-66, +7 (3843) 79-88-11, teplotmatika@mail.ru
	Новокузнецк	ООО МВ-Сервис, пр.Кузнецкстроевский, д.44, Часы работы: пн-пт с 10 до 18, Тел: 83843469400; 89050749992,
Краснодарский край	Краснодар	ИП Смышляев А. В. «Комфорт-Холл.РФ», ул. Уральская, д.83/1, Часы работы: пн-сб 09:00-18:00 вс 10:00-15:00, Тел.: +7 (918) 377-46-69, www.комфорт-холл.рф, comfort-holl@mail.ru
	Краснодар	ООО «Энергетическая компания», ул. Монтажников, 12, Тел/факс: +7 (861) 99-22-110, 8 (903) 411-01-68, http://Энергоаудит-юг.рф, Enesco@mail.ru
	Славянск-на-Кубани	ИП Крыхтин А.В., ул. Лермонтова, д.216А, Часы работы: пн-пт 08:00-18:00 сб-вс 08:30-16:00, Тел.: +7 (918) 482-07-56
	Крымск	ООО «Системы водоснабжения и отопления», ул. Комсомольская, д. 40, Часы работы: круглосуточно, Тел.: 8-800-775-0748, www.ремонтируем-котлы.рф
Москва и Московская область	Ступино	ИП Чернышов И.С., ул.Куйбышева, д.5, Часы работы: пн-пт 09:00-18:00, Тел.: +7 (917) 544-46-11
	Орехово-Зуево	ИП Лазарев С.И, с.Хотеичи, д.4, Часы работы: пн-пт 09:00-20:00, Тел.: +7 (916) 719-64-64
	Серпухов	ИП Зубкова Т.Н., ул. Юбилейная, 12, Часы работы: пн-вс 08:00-20:00, Тел.: +7 (909) 906-66-47
	Одинцовский район, Д. Солматово	КН-Сервис, ул. Лазурная, д. 15, Тел: +7-962-199-00-99, Тел: +7 962 199-00-99, Knservice.ru

<b>Область</b>	<b>Город</b>	<b>Организация</b>
Нижегородская область	Нижний Новгород	СЦ ИП Крытьев И.И., ул. Пролетарская, д.10, Часы работы: пн-пт 09:00-18:00, сб 09:00-14:00, вс - выходной, Тел.: +7 (930) 277 44 90, sale@kotly-nnov.ru
Новосибирская область	Мошково	ИП.Грызунов А.В., ул.Советская, д.4А, Часы работы: пн-пт 9:00-18:00 сб-вс 9:00-15:00, Тел.: +7 (913) 950-97-99
	Новосибирск	ООО «СИБТЕПЛОХОЛОД», ул. Северная 4, помещение 8, Часы работы: пн.-пт. 9-19, сб. 10-15, Тел.: +7 (383) 380-10-50, СИБТЕПЛОХОЛОД.РФ
Оренбургская область	Оренбург	«ОТК Центр», Беляевское шоссе, д. 68, Часы работы: пн-пт 10:00-19:00, Тел.: +7 (3532) 59-08-99, +7 (3532) 30-60-52, +7 (3532) 30-60-49, algword@mail.ru, www.saxara56.pф
Пермский край	Пермь	ООО «Теплодар», ул. Аркадия Гайдара, д.5 (1 этаж), Часы работы: пн-сб 10:00-19:00 вс 10:00-17:00, Тел.: +7 (342) 263-42-82, www.kelvin-plus.ru
Псковская область	Псков	ИП Изотов А.В., ул.Олега Кошова, д.23 кв.11, Часы работы: пн-пт 09:00-18:00, Тел.: +7 (921) 219-51-93
Республика Адыгея	Майкоп	Аква-ЮГ, пгт. Яблоновский ул. Гагарина, 72, Тел: +7 861 944-17-61, +7 918 98 238 98, Часы работы: 09:00-18:00, akva-yug01@mail.ru
Республика Коми	Сыктывкар	ООО СанТехОптКоми, ул. Свободы, д.31, Тел.: +7 (8212) 400199, service@santehoptkomi.ru, Часы работы: пн-пт 9:00-18:00
Самарская область	Самара	«ПечноФ»,ИП Файзов И.А, ул.Физкультурная, 90 (оф.169), Часы работы: пн-пт 10:00-17:00, Тел.: +7 (917) 038-76-53, +7 (846) 251-11-44,
Саратовская область	Саратов	ООО «Сантехсервис плюс», ул.Танкистов, д. 55, Часы работы: Пн-пт 09:00-18:00, 8 (452) 460-561, 8 (452) 595-758, 8 (905) 369-54-45, www.santexservisplus.ru,
Сахалинская область	Южно-Сахалинск	ИП Гаврюшкин И.А, пр. Мира, д. 2/3, Часы работы: пн-пт 8:30-17:30 сб 09:00-14:00, Тел: 8 (4242) 46-97-42, 8 (4242) 46-97-43,
Санкт-Петербург и Ленинградская область	Луга	ИП»Гогузов А.В., ул. Урицкого, д. 77 корп2, Часы работы: 9.00-19.00, Тел.: 89052752101, печи-луга.pф
	г.Пушкин	ООО «УютДом», Колокольный переулок д. 4 к 3, офис №2. Часы работы: пн-пт 10:00-19:00, тел. +7-981-803-40-48, <a href="http://teplohouse.ru/">http://teplohouse.ru/</a>
	Санкт-Петербург	ИП Федосов М.В., Гражданский проспект, д. д.105, кор.1, кв.302(С), Часы работы: с 9.00 - 20.00, Тел: +79213653201, +7 952 213 07 49, maxuto@mail.ru
	Санкт-Петербург	ООО «ЭКОПЛАН», ул. Аннинское шоссе, д. 26 А, Часы работы: пн-пт 09:00-18:00, тел. +7(911)020-40-56, www.ecoplan.su

<b>Область</b>	<b>Город</b>	<b>Организация</b>
Свердловская область	Екатеринбург	ООО «Актив-ТермоКуб», ул. Донбасская, 24-4, Часы работы: пн-вс 09:00-18:00, Тел.: +7 (919) 391-48-01, <a href="http://www.termokub.ru">www.termokub.ru</a>
	Екатеринбург	ООО «Инженерное решение», Ул. Бетонщиков, д. 5 оф. 106, Тел: 8 966 750 19 10, <a href="mailto:i-reshenie66@yandex.ru">i-reshenie66@yandex.ru</a>
Смоленская область	Вязьма	КН-сервис, ИП Дубровский Николай Николаевич, ул. Спортивная, д. 13, Тел.: +7 (962) 199-00-99, <a href="mailto:Nikonel@yandex.ru">Nikonel@yandex.ru</a> , Часы работы: пн-пт 10:00-17:00
Татарстан	Казань	ООО «НПФ «Этон», ул. Ягодинская, д. 25, оф.439, Часы работы: пн-пт 08:00-16:00, Тел.: +7 (917) 237-30-51
	Казань	ООО «Инженерные Системы», ул. Кул Гали, д. 24, Часы работы: Пн-пт 08:00-17:00, Тел: 8 (843) 253-53-62 круглосуточно, <a href="http://www.termofort.ru">www.termofort.ru</a>
	Набережные Челны	ИП Галимов Р.Р., ул. Ивана Утробина, д. д.1/б, Часы работы: Пн-пт 08:00-18:00; сб 08:00-15:00; Сб: 10:00-15:00, Тел: +7 8552 58 89 89, + 8552 36 94 66, +7 8552 58 17 17, <a href="mailto:581717@bk.ru">581717@bk.ru</a>
Тюменская область	Тюмень	ИП Шабанов О.Е., ул. Закалужская, д. 83, Часы работы: Пн-сб 10:00-18:00 вс выходной, Тел: 89068208260, <a href="mailto:pechstroy72@yandex.ru">pechstroy72@yandex.ru</a>
Республика Удмуртия	Ижевск	ООО «Акватория тепла», ул.Орджоникидзе, д. 13, Часы работы: пн-пт с 9-00 до 19-00, сб 10-00 до 17-00, Тел.: 8(3412) 655-533, 310-181,
Хакасия	Абакан	ООО «Теплосиб», ул. Пушкина, д. 213, Часы работы: пн-пт 9:00-17:00 Тел.: +7 (3902) 34-05-00, +7 (903) 917-15-55, +7(960) 776-59-69, <a href="mailto:teplosisabk@mail.ru">teplosisabk@mail.ru</a>
Ханты-Мансийский АО — Югра	Нижневартовск	ИП Слесаренко, ул. Мира, д. ЗП, стр.1, Часы работы: пн-сб 10:00-19:00 вс 10:00-16:00, Тел.: +7 (3466) 672-372, <a href="http://www.teploaura.ru">www.teploaura.ru</a> , <a href="mailto:info@teploaura.ru">info@teploaura.ru</a>
	п.Приобье	ИП Рыбецкий Н.Н, ул. Сибирская д.15А, Часы работы: пн-пт 9:00-19:00, Тел.: 8(922)788-21-12
Чувашия	Чебоксары	ООО «ГК Термотехника», ул. Петрова, дом 6, стр.2 Часы работы: пн-пт 8:00-17:00, Тел.: 8 (835) 257-34-44, <a href="http://www.tt21.pro">www.tt21.pro</a>



**ТУ 9693-003-94893116-2006**

Авторизованные сервисные центры (АСЦ) компании «Теплодар» предлагают своим клиентам комплекс услуг: проектирование, монтаж и сервисное обслуживание продукции «Теплодар» (гарантийное и постгарантийное). Специалисты АСЦ прошли обучение по монтажу и техническому обслуживанию продукции компании «Теплодар», что подтверждается фирменным сертификатом.

Авторизованные сервисные центры компании «Теплодар» уделяют большое внимание качеству сервисного обслуживания клиентов и реализуют целый комплекс мероприятий, направленных на повышение эффективности и скорости обслуживания. В АСЦ можно получить грамотную техническую консультацию по эксплуатации и монтажу оборудования, узнать о тонкостях настроек продукции «Теплодар».

Отличительные особенности сервисных центров «Теплодар»:

- Индивидуальный подход к каждому клиенту.
- Высокий уровень обслуживания.
- Оперативное решение задач.

**Список авторизованных сервисных  
центров компании «Теплодар»  
постоянно пополняется, адреса уточняйте на сайте:  
[www.teplodar.ru](http://www.teplodar.ru)**

По вопросам качества приобретенной продукции просим обращаться в Службу качества компании: тел (383) 363 04 81, [otk@teplodar.ru](mailto:otk@teplodar.ru)

**ООО «ПКФ Теплодар»**, 630027, Россия, г. Новосибирск,  
ул.Б.Хмельницкого, 125/1, тел. 8 (383) 363-04-68,363-79-92  
Единый бесплатный номер: 8-800-775-03-07, [www.teplodar.ru](http://www.teplodar.ru)