

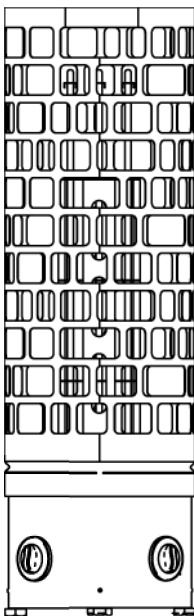


РУКОВОДСТВО ПО
ЭКСПЛУАТАЦИИ
MANUAL

ARIES HEATER

Благодарим Вас за покупку электрокаменки
совстроенным парогенератором компании SAWO.
Пожалуйста, внимательно прочтите это руководство
перед использованием электрокаменки.

Congratulations on your purchase of SAWO sauna heater.
Please read the manual carefully before using the heater.



Электрическая
каменка

**ELECTRIC SAUNA
HEATER**

Данное руководство не предназначено для США,
Канады и Мексики
Not for use in the USA, Canada and Mexico.

RUSSIAN / ENGLISH

СОДЕРЖАНИЕ

Меры безопасности для пользователей	_____	4
Меры безопасности для монтажников и обслуживающего персонала	_____	6
Установка печи	_____	8
Камни для печи	_____	10
Загрузка камней в печь	_____	10
Положение датчика	_____	12
Термостат	_____	12
Таймер	_____	12
Электрические схемы	_____	14-16
Повторная настройка термостата в случае перегрева печи	_____	17
Вентиляция в сауне	_____	18
Изоляция	_____	18
Обогрев сауны	_____	20
Технические данные	_____	22
Неисправности	_____	22
Запасные части	_____	22



ОБРАТИТЕСЬ К РУКОВОДСТВУ
ПОЛЬЗОВАТЕЛЯ ЗА
ДОПОЛНИТЕЛЬНЫМИ
ВАЖНЫМИ ИНСТРУКЦИЯМИ

READ THE MANUAL FOR
ADDITIONAL IMPORTANT
INSTRUCTIONS



НАКРЫВАНИЕ ПЕЧКИ
СОЗДАЕТ ВОЗМОЖНОСТЬ
ПОЖАРА

COVERING THE HEATER
CAUSES FIRE HAZARD

TABLE OF CONTENTS

Safety Instructions for the user	5
Safety Instructions for the Technician	7
Heater Installation	9
Heater Stones	11
Loading the stones	11
Sensor Location	12
Thermostat	13
Timer	13
Electrical Diagram	14-16
Resetting overheated thermostat	17
Air Ventilation	19
Insulation	19
Heating of the Sauna	21
Technical Data	22
Malfunctions	23
Spare Parts	23

Инструкции по безопасности

Пожалуйста, следуйте этим мерам безопасности перед использованием сауны и при установке печки.

Для пользователей:

- Данное оборудование не предназначено для использования людьми (включая детей) с недостаточным опытом или с ограниченными физическими, сенсорными или умственными способностями, кроме как под контролем со стороны более опытных пользователей.
- Чистка и обслуживание оборудования не должны выполняться детьми без контроля родителей
- Детям непозволительно играть с оборудованием ни при каких условиях
- Не используйте печку как гриль.
- Не кладите ничего деревянного на нее.
- На накрывайте печку, это может вызвать пожар.
- Не используйте печку для сушки одежды, это может вызвать пожар.
- Никогда не садитесь на печку, она очень горячая и может вызвать серьезные ожоги.
- Не используйте хлорированную (например, из бассейна или джакузи) или морскую воду. Это может вывести печку из строя.
- После установки печки включите ее на 30 минут и покиньте сауну (см. стр. 9)
- Перед включением или активацией таймера на включение печки убедитесь, что рядом с ней нет легковоспламеняющихся предметов.

Safety Instructions

Please take note of these safety precautions before using the sauna or when installing the heater.

For user:

- This product is not designed to be used by persons (including children) with limited physical or mental abilities and limited experience and knowledge except under close supervision by a responsible person with knowledge and experience or having been advised by such person.
- Cleaning and user maintenance shall not be made by children without supervision.
- Under no circumstances should children be allowed to play with the device.
- Do not use the heater as a grill.
- Do not put wood of any kind on the electric heater.
- Do not cover the heater. It may cause a fire.
- Do not use the heater as clothes dryer. It may cause fire.
- Never sit on the heater. It is really hot and can cause serious burns.
- Do not use chlorinated water (e.g. From the swimming pool or jacuzzi) or seawater. It can destroy the heater.
- When installing a new heater, switch the heater on for 30mins. Do not stay inside the sauna room while performing the operation. See page 9.
- Make sure that no flammable objects have been placed on the heater before activating the preset time function or the stand-by mode for the remote operation.

Для монтажников:

- Работы с электропроводкой и ее ремонт должны проводиться сертифицированным электриком.
- Соблюдайте рекомендации о минимальных безопасных расстояниях при монтаже печи (рис. 2)
- Электронный температурный датчик необходимо установить так, чтобы он не обдувался входящим (более холодным) воздухом, это может повлиять на его показания. Если используется отдельный пульт управления, то пульт и блок контроля мощности должны быть установлены вне сауны.
- В случае если печь используется для общественных саун или оборудована дистанционным пультом управления, дверь сауны должна быть оборудована датчиком, отменяющим команду включения режим обогрева с дистанционного пульта в случае если дверь сауны открыта.
- При размещении печи соблюдайте минимальные безопасные расстояния (см. рис. 2)
- Следуйте рекомендациям относительно объемов сауны (рис. 8)
- Следуйте рекомендациям по вентиляции сауны (рис. 7)

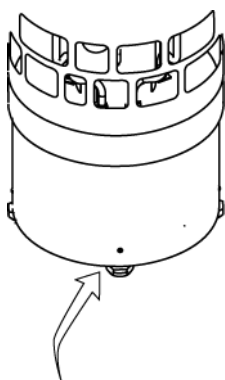
For Technicians:

- Wiring and repairs must be done by a certified electrician.
- Follow the Minimum Safety Distances when mounting the heater (see Fig. 2).
- The electronic and electric system should be mounted in a way so that incoming air will not interfere with it. The control must be mounted outside the sauna cabin.
- If this sauna heater is used for public saunas or saunas that may be switched on by a separate remote-control system/ the door of the sauna room must be fitted with an interlock such that the stand-by mode setting for remote operation is disabled if the sauna door is opened when the stand-by mode setting for remote operation is set.
- When positioning the sauna heater, observe the minimum safety distances (see Fig. 2).
- Observe the specifications on volumes of the sauna cabin (see Fig. 8).
- Observe the specifications on ventilation of the sauna cabin (see Fig. 7).

Установка печи

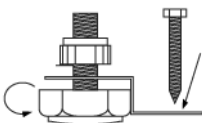
Печь может быть установлена в любом месте сауны. Для обеспечения безопасности и удобства соблюдайте минимально допустимые расстояния, указанные на Рис. 2. Соблюдайте кубические объемы, приведенные в технических данных (стр. 18). Не допускается установка печи непосредственно на полу или в стенной нише. Не допускается установка более одной печи, за исключением особых инструкций по установке двойных печей. В большинстве случаев предусмотрена установка печи на специальной подставке на полу, как показано на Рис. 1. Установить кронштейн в целях безопасности (Рис. 1). При работе печь нагревается до очень высоких температур. В целях безопасности рекомендуется установить ограждение. Необходимо использовать соединительный кабель в резиновой оболочке типа HO7RN-F или его аналог. Установка печи выполняется квалифицированным электриком, чтобы обеспечить надежность и безопасность. Неправильное подключение может привести к удару током или возгоранию. См. электрическую схему на стр. 13.

Рис. 1 | ПОДСТАВКА
Fig. 1 | STAND



Повернуть, чтобы отрегулировать высоту

Twist to adjust height.

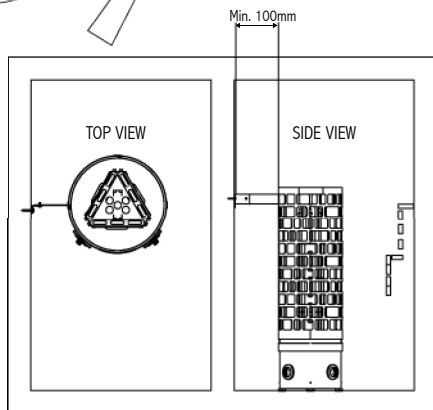
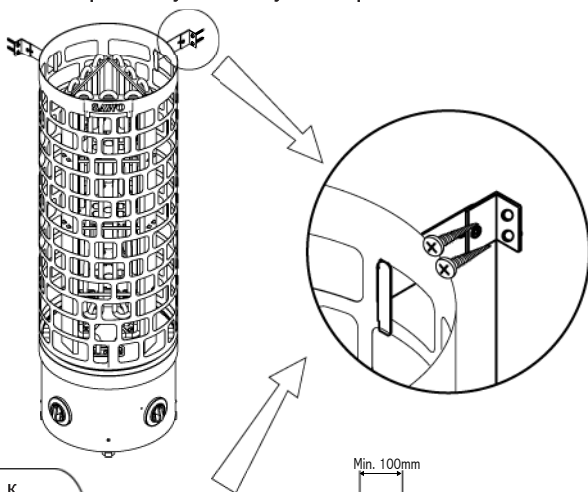


Прикрутить к полу, чтобы не допустить случайного перемещения печи.

Must be screwed directly on the floor to prevent the heater from being accidentally moved.

Установить печку в вертикальной позиции.

Install the heater in a straight position.



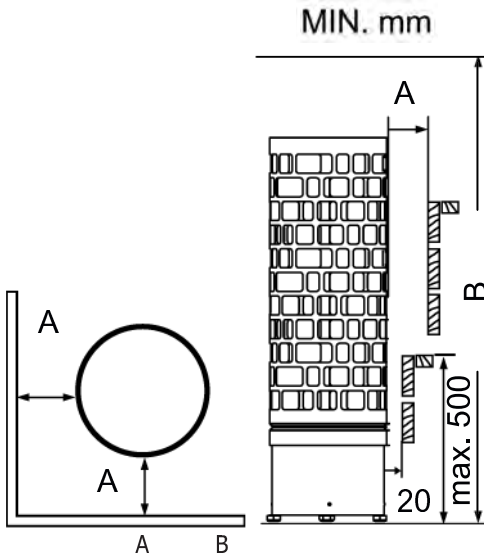
Heater Installation

The heater can be placed wherever in the sauna, but for safety and convenience, follow the minimum safety distances as provided in Fig. 2. Follow the cubic volumes given in the Technical Data (page 22.). Do not install the heater to the floor or wall niche. Do not install more than one heater in a sauna room unless you follow the special instructions for twin-heater installations. In most countries, there is a law that requires heaters to be screwed to the floor.

The heater gets very hot. To avoid the risk of accidental contact with the heater, it is recommended that a heater guard be provided.

The cable used for sauna wiring must be HO7RN-F type or its equivalent. A certified electrician must do the installation of the heater to ensure safety and reliability. Improper electrical connection can cause electric shock or fire. Refer to the electrical diagram in page (14-16).

Рис. 2 | Минимальные безопасные расстояния (мм)
Fig. 2 | Minimum Safety Distances (mm)



ARI3-45NB	100	1900
ARI3-60NB	100	1900
ARI3-75NB	100	1900
ARI3-90NB	100	1900
ARI3-45NS	100	1900
ARI3-60NS	100	1900
ARI3-75NS	100	1900
ARI3-90NS	100	1900
ARI6-90NB	100	1900

	A	B
ARI6-90NS	100	1900
ARI6-120N	125	2100
ARI6-150N	125	2100
ARI6-180N	150	2100

Примечание:

Вы можете узнать максимальную расчетную мощность из руководства к пульту управления. В случае, если мощность превышает расчетные параметры пульта управления, Вам понадобится дополнительный блок управления мощностью. Дополнительный блок управления мощностью можно подключить к печке мощностью 15кВт и выше.

NOTE:

Please refer to the control unit manual for maximum power rating. Contactor unit is needed if heater's power rating exceeds separate control unit's capacity. Additional contactor unit can be connected to the heaters 15kW and higher.

Примечание:

Выньте тэны из картонной упаковки перед их установкой, т.к. она предназначена только для защиты тэнов во время транспортировки.

NOTE:

Remove the carton from the heating elements before installing the heater as it is only intended to protect them during shipment.

Камни для печи

Камни, предназначенные для загрузки в печь, содержат в себе достаточно энергии и эффективно испаряют попавшую на них воду, поддерживая необходимую влажность в сауне. Замена камней производится один раз в год или после 500 часов эксплуатации. При замене камней, мелкие осколки, отколовшиеся от камней в результате частого использования, необходимо удалить их вместе с треснутыми.

См. таблицу технических данных на стр. 18 для определения нужного количества

Примечание! Недопустима эксплуатация печи без камней, так как это может вызвать пожар. Используйте только камни, рекомендованные SAWO. Использование других камней может повредить тэны и лишит Вас гарантии на продукцию. Не используйте керамические или другие искусственные камни!

Загрузка камней в печь

Необходимо промыть камни перед загрузкой в печь, чтобы удалить пыль и загрязнения, которые могут вызвать неприятные запахи при первом включении печи. Необходимо загружать камни таким образом, чтобы не блокировать свободную циркуляцию воздуха. Загрузите камни в печь таким образом, чтобы тэны не были видны. Убедитесь, что нагревательные элементы не погнулись и не соприкасаются друг с другом вследствие загрузки камней, для этого правильно устанавливайте разделитель тэнов. Не используйте большие камни, если они не помещаются между тэнами. Также не загружайте в печь маленькие камни размером меньше 35 мм в диаметре, поскольку они могут блокировать циркуляцию воздуха, что, в свою очередь, приведет к перегреву тэнов и их выходу из строя. Используйте три дополнительных разделителя нагревательных элементов, чтобы избежать их соприкосновения. Не кладите камни внутрь держателя тэнов, только вокруг и сверху него. Если тэны соприкасаются, это значительно сократит их срок службы (рис. 4).

Примечание! Поломка тэна в связи с перегревом, вызванным использованием камней, которые не предназначены для печи или неправильной загрузкой камней, не является гарантийным случаем

Рис. 3
Fig. 3



камень
Stone



Хорошо расположение камень
Good stone arrangement



Heater Stones

The main purpose of the stones in the heater unit is to store enough energy to efficiently vaporize the water thrown on top of the stones to maintain correct humidity in the sauna room. The stones must be removed at least once a year or every 500 hours which ever occurs first. All stone crumbles must be removed from the heater unit and replaced with new ones as described in the heater manual. The required amount of stones is also listed in the manual provided. See page 22 (Technical Data).

NOTE! Never use the heater without stones as it may cause fire. Use only manufacturer recommended SaWo-stones. Using unsuitable stones may lead to heating element damage and will void the warranty. Never use eramic stones or other artificial stones of any type!

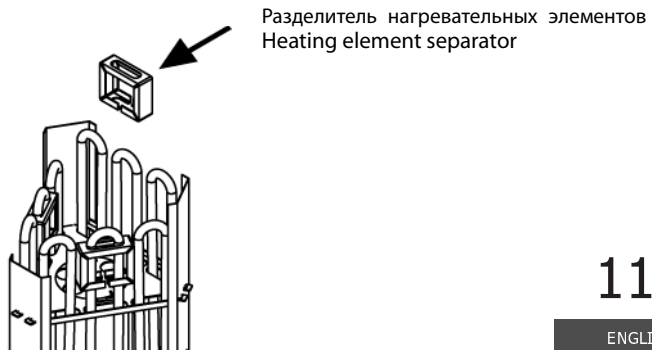
Loading stones into the heater

It is recommended that all stones should be rinsed to remove any stains or dust that can cause unpleasant odor during the first few times of using the heater. It is important that the stones are loaded carefully in a way that they do not block air circulation through the heater. Load the stones to the heater so that the heating elements are not visible from any angle. Make sure that the elements don't get bended or touch each other as a result of the loading by properly installing the heating element spacer. Larger stones that won't fit between the heating elements must not be forced in place instead they must be completely removed. Small crumble or stone pieces smaller than 35mm in diameter must not be loaded into the heater because they will block the air circulation and will cause overheating and possible heating element damage. Use the three additional heating element separator to make sure that heating elements are in no contact with each other. Do not place stones inside the heating element holder, but only around and on top of it. If heating elements touch each others, it will significantly reduce the life span of heating element.(fig.4)

NOTE! Heating element damage due to overheating caused by wrong kind of stones or stones which were wrongly loaded into the heater is not covered by the factory warranty.

Before the heater is filled with stones, electrician should test that the heater works. Testing can be done by turning on the heater for a short time without any stones and verifying that all heating elements are heating up.

Рис. 4
Fig. 4



Настройки датчиков управления

ТЕРМОСТАТ

Температура в сауне регулируется простым поворотом регулятора температуры. Термостат автоматически поддерживает выбранную температуру.

В случае перегрева печи, датчик безопасности автоматически отключает подогрев печи, даже если печь включена. В этом случае необходимо установить причину перегрева. Возможными причинами могут быть слишком плотная укладка камней, неправильная установка печи или плохая вентиляция. После выяснения причины, заново настройте датчик безопасности. Кнопка повторного запуска расположена под регулятором температуры А.

Термостат
Thermostat



Таймер
Timer

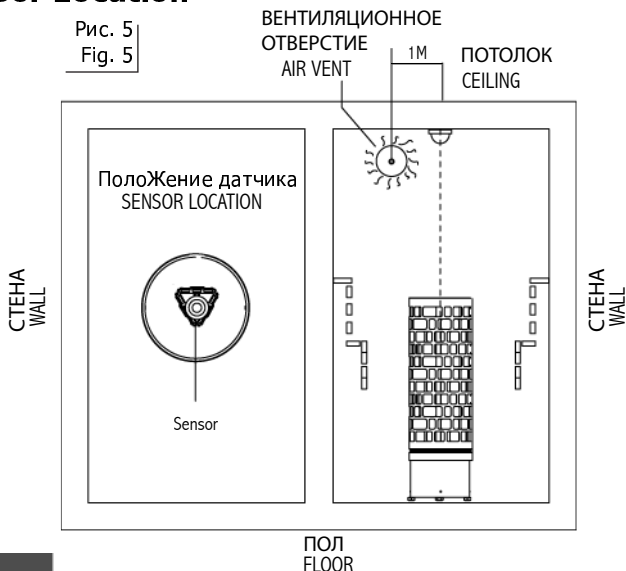


ТАЙМЕР

Таймер может быть запрограммирован на 1-8 (отмечено белым цветом на шкале времени) часов до момента включения печи и на 1-4 часа работы (отмечено розовым цветом на шкале времени).

Чтобы включить печь, поверните рукоятку произвольно в зоне от 1 до 4 на шкале времени. Печь включится, и будет работать в течение установленного промежутка времени. Для предварительной установки времени включения печи поверните рукоятку в зоне от 1 до 8. По истечении заданного количества часов печь включится и будет работать в течение 4 часов, если Вы не выключите ее раньше.

Положение датчика Sensor Location



Control Settings

THERMOSTAT

Adjust the temperature of the sauna by simply turning the operating knob. Thermostat support automatically the chosen temperature.

In case the heater overheats, the safety sensor will automatically stop the heater even if the timer is on. Find out for what reason the heater overheated. The reason for this could be too tightly or too loosely placed sauna stones, heater's location or inappropriate ventilation. Exposure of the sensor to the glowing heating element may cause sensor to overheat. Find out the reason for overheating and fix the problem before resetting the safety sensor.

TIMER

The timer has 1-8 (white) hours presetting time and 1-4 (pink) hours operating time.

To start the heater at once, turn the knob to anywhere between 1-4 on the operating time scale. The heater will start and remain on for the time selected.

To preset the timer, simply turn the knob to anywhere between 1-8. When the specific number of hours is reached, the heater will start running and stay on for up to 4 hours if you don't turn it off earlier.



Примечание!

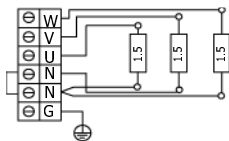
При использовании выносного блока управления необходимо установить температурный датчик с предохранителем (срабатывающим в случае перегрева печки) на потолок прямо над центром печки Aries, даже если это противоречит руководству к пульту управления. Установка датчика температуры над печкой Aries на стене может привести к перегреву печки. Не устанавливайте температурный датчик с предохранителем ближе 1 метра от вентиляции. Не устанавливайте датчики ближе 1м от вентиляционных отверстий при естественной вентиляции или ближе 0,5м при принудительной вентиляции, если поток направлен мимо датчиков. (рис. 5).

Note!

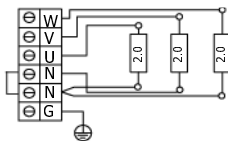
When using a separate control with the heater the temperature sensor with safety fuse, (which prevents the heater from overheating) must always be installed in the ceiling directly above the center of the Aries heater even if the control unit's manual states otherwise. Installing the sensor above the Aries heater on the wall may cause over heating of the sauna heater. Do not install the temperature sensor with fuse closer than 1 meter from the ventilation louvers. Do not place the sensors under 1 m from non-directional air ventilation or not under 0.5 m from a directional air ventilation, which is directed away from sensors. (Fig. 5.)

Электрические схемы Electrical Diagram

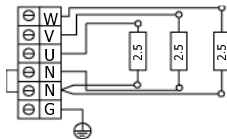
ARI3-45NS



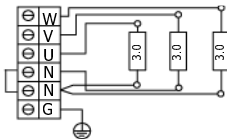
ARI3-60NS



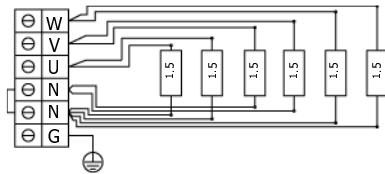
ARI3-75NS



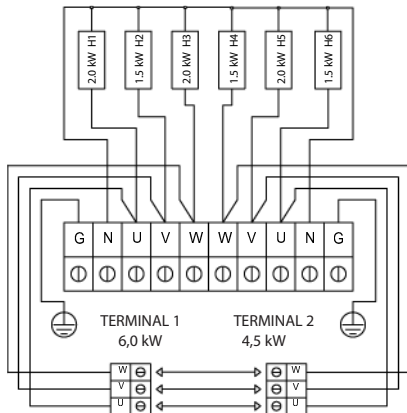
ARI3-90NS



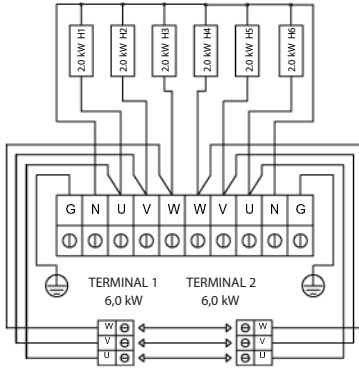
ARI6-90NS



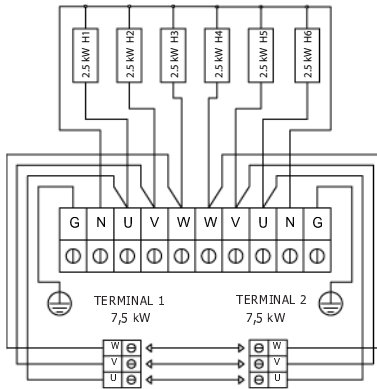
ARI6-105N



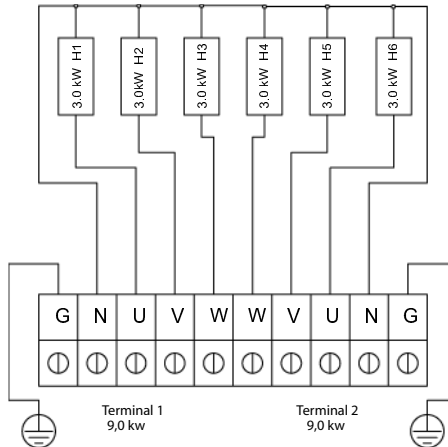
ARI6-120N



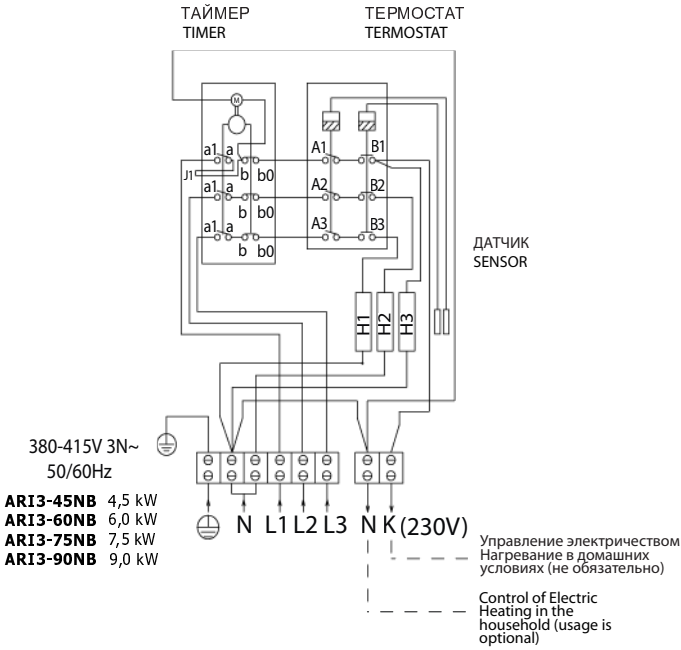
ARI6-150N



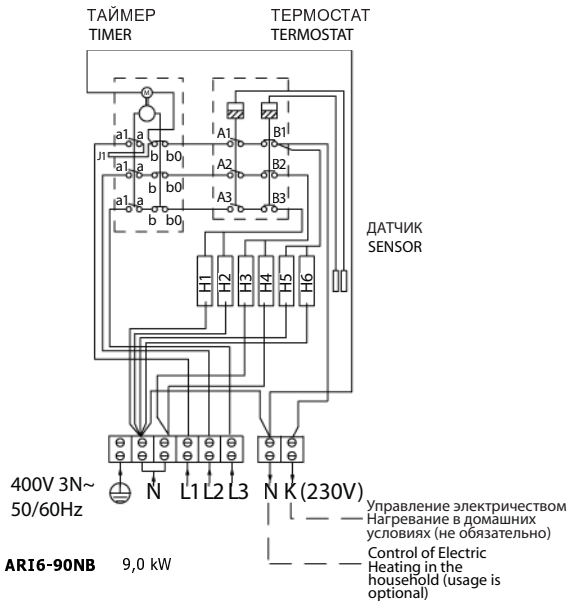
ARI6-180N



3 фазы
3 PHASE



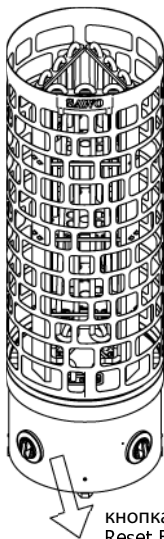
3 фазы
3 PHASE



Ylikuumenemissuojan nollaaminen Resetting over heated thermostat

Рис. 6
Fig. 6

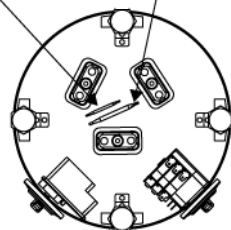
Применимо только для моделей со
встроенным пультом управления.
Applicable for built-in control models only



Расположение датчиков для моделей NB
(со встроенным пультом управления)
Sensor Location for NB Models

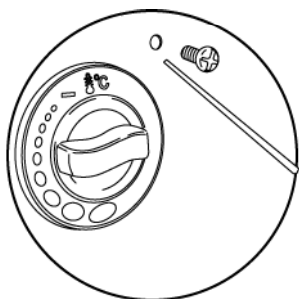
Датчик безопасности
Safety Sensor

Регулирующий датчик
Regulating Sensor

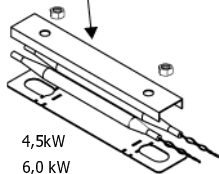


ВИД СНИЗУ
Bottom View

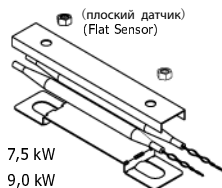
кнопка сброса
Reset Button Hole



Держатель датчика
Sensor Holder



4,5kW
6,0 kW



7,5 kW
9,0 kW

(плоский датчик)
(Flat Sensor)

(изогнутый держатель датчика)
(Bended Sensor Holder)

Примечание!
Датчик безопасности
короче, чем
регулирующий датчик.

Note!
Safety sensor is shorter
than regulating sensor.

Примечание!

При переключении с
4, 5/6, 0кВт на 7, 5/9,
кВт, открутите
держатель датчика и
согните нижнюю втулку.

Note!

When converting from
4,5/6,0kW to 7,5/9,0kW
unscrew the sensor holder
and bend the bottom
spacer.

Нажмите булавкой на кнопку сброса для
перезапуска термостата.

Push a pin into the reset button hole
to reset overheated thermostat.

Примечание!



В случае перегрева, датчик безопасности автоматически остановит работу каменки, даже если таймер будет включен. Выясните из-за чего произошел перегрев. Причиной перегрева могут быть слишком плотно или слишком свободно уложенные камни, местоположение каменки или плохая вентиляция. Также возможен перегрев датчика, если он расположен близко к печке. Выяснив причину, решите проблему прежде, чем заново устанавливать датчик безопасности. Кнопка сброса защиты от перегрева расположена ниже ручки регулирования температуры.

Note!

In case the heater overheats, the safety sensor will automatically stop the heater even if the timer is on. Find out for what reason the heater overheated. The reason for this could be too tightly or too loosely placed sauna stones, heater's location or inappropriate ventilation. Exposure of the sensor to the glowing heating element may cause sensor to overheat. If this occurs, find out the cause and fix the problem before resetting the safety sensor. The reset button is located below the temperature knob.

Вентиляция в сауне

Чтобы сауна оказывала успокаивающее воздействие, в ней должно происходить надлежащее перемешивание горячего и холодного воздуха. Помимо этого вентиляция обеспечивает перемещение воздуха вокруг печи и перенос тепла в остальные части сауны. Положение впускных и выпускных отверстий может изменяться в зависимости от конструкции помещения сауны или предпочтений владельца. Для стен и потолка сауны рекомендуется использовать доски из скандинавской ели.

Входное вентиляционное отверстие может быть расположено на стене непосредственно под печью (Рис. 7а). Если используется принудительная вентиляция, входное отверстие можно расположить выше печи, не менее чем на 60 см (Рис. 7b) или на потолке над печью (Рис. 7с). Таким образом, тяжелый холодный воздух, поступающий в сауну, будет смешиваться с легким горячим воздухом из печи, облегчая дыхание. Рекомендуемый диаметр входного отверстия 5-10 см.

Выходное вентиляционное отверстие располагается по диагонали к входному. Рекомендуется расположить выходное отверстие как можно дальше от отверстия для входа свежего воздуха, к примеру, рядом с полом, или в трубе, идущей от пола к потолку сауны, или под дверью (к душевой). В последнем случае минимальный диаметр отверстия должен быть 5 см, также рекомендуется принудительная вентиляция душевой. Диаметр выходного отверстия должен быть в два раза больше входного

Изоляция

Очень важно предусмотреть правильную изоляцию стен, потолка и двери сауны. При определении требуемой мощности печи один квадратный метр (м²) неизолированной поверхности увеличивает кубический объем приблизительно на 1,2 м³ См. Рис. 6..

Обеспечьте надлежащую гидроизоляцию в помещении сауны. Она необходима, чтобы предотвратить попадание влаги в другие помещения или в конструкции стен. Гидроизоляция должна располагаться между теплоизоляцией и панелями. Для стен и потолка сауны рекомендуется использовать доски из скандинавской ели.

Тепло- и гидроизоляция устанавливается в следующем порядке снаружи внутрь.

Air Ventilation

To have a soothing sauna, there should be a proper mixing of hot and cold air inside the sauna room. Another reason for ventilation is to draw air around the heater and move the heat to the farthest part of the sauna. The positioning of the inlet and outlet vents may vary depending on the design of the sauna room or preference of the owner.

The inlet vent may be installed on the wall directly below the heater (Fig. 7a). When using the mechanical ventilation, the inlet vent may be placed at least 60 cm above the heater (Fig 7b) or on the ceiling above the heater (Fig. 7c). Through these positions, the heavy cold air that is blown into the sauna is mixed with the light hot air from the heater, bringing fresh air for the bathers to breathe. The inlet and the outlet vent must have a diameter of 10cm.

The outlet vent should be placed diagonally opposite to the inlet. It is recommended that the outlet vent be placed under the platform in a sauna as far as possible from the fresh air vent. It may be installed near the floor, or led outside through a pipe from the floor going to a vent to the sauna ceiling, or under the door (to the washroom). In this case, the sill slot must be at least 5 cm and it is recommended that there is mechanical ventilation in the washroom. The size of the exhaust should be twice that of the inlet.

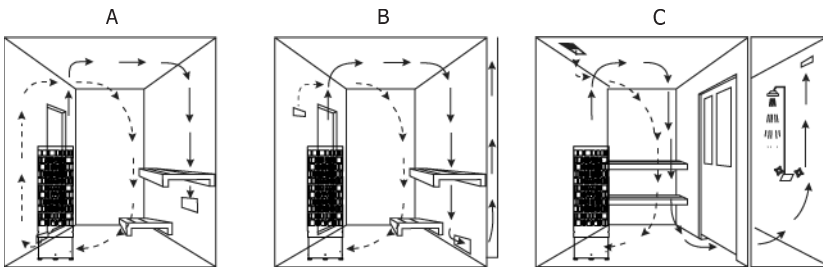
Insulation

The sauna must have proper insulation on the walls, ceiling and door. One square meter (m^2) of un-insulated surface increases the cubic volume by approximately $1.2m^3$ when determining the power requirement of the heater. Refer to page 22 (Technical Data).

Ensure that moisture proofing is appropriate in the sauna room. The purpose of this is to prevent spreading of moisture to the other rooms or wall structure. Moisture proofing must be placed between heating insulation and panel.

Thermal and moisture proofing need to be installed according to the following order from outside to inside.

Рис. 7
Fig. 7



1. Рекомендуемая минимальная толщина слоя теплоизоляционного материала стен – 50мм, потолка – 100 мм.
2. В качестве паронепроницаемого барьера допускается использование картона или алюминиевой фольги, которые устанавливаются поверх внутренней изоляционной подстилки из алюминиевой фольги.
3. Зазор между паронепроницаемым барьером и внутренней поверхностью обшивки стены должен быть не менее 20 мм.
4. Чтобы влага не скапливалась под вагонкой, предусмотрите зазор между обшивкой стен и потолком.

Обогрев сауны

ВНИМАНИЕ!

При первом включении печи могут возникнуть неприятные запахи.

На нагревательных элементах новой печки остаются следы технологических жидкостей и материалов, используемых при производстве, которые испаряются при первом нагреве печки. При этом может возникать дымка и неприятный запах. Вдыхание этих паров может быть опасным для здоровья.

Выполните следующие шаги при прогреве электрической печки в первый раз или после замены нагревательных элементов. Это поможет избежать возможного вреда от возникающего запаха или дымки.

1. Выставьте максимальную температуру прогрева.
2. Включите печь для сауны на полчаса. Не оставайтесь в сауне в это время.
3. Дайте сауне хорошо проветриться после прогрева печки в первый раз.
4. При отсутствии запаха или дымки можно начинать пользоваться сауной. Если запах или дымка все еще продолжают выделяться, немедленно покиньте сауну и повторите шаги 1, 2 и 3.

Перед включением печи необходимо освободить пространство рядом с печью, чтобы поблизости не было никаких предметов. При первом включении печи могут возникнуть неприятные запахи. Убедитесь, что в сауне адекватная вентиляция. При правильно выбранной мощности печь нагревает сауну до нужной температуры в течение часа (Рис. 7). Температуры в сауне должна быть от 60 до 90С, в зависимости от индивидуальных предпочтений. Если выбрана слишком большая мощность для помещения сауны, то сауна будет нагреваться быстрее, чем камни. В этом случае вода будет просто стекать вниз с камней. Если выбранная мощность печи слишком мала, время нагрева сауны значительно увеличится.

1. The recommended minimum thickness of the thermal insulation in the walls is 50 mm and in the ceiling 100 mm.
2. It is possible to use carton- or aluminum foil laminate as a vapor barrier, which is affixed over the insulation aluminum foil inwards.
3. Leave at least 20 mm air slot between vapor barrier and inside panel
4. To prevent gathering of the moisture behind the panel, leave the slot between wall panel and ceiling.

Heating of the sauna

CAUTION!

Smoke and odor formation when heating up for the first time Work materials from the manufacturing process will be present on the new heating elements. These evaporate when the sauna heater is heated up for the first time. This produces smoke and an unpleasant odor. Breathing in the fumes or smoke can be harmful to your health.

Perform the following steps when operating the sauna heater for the first time and if the heating elements for the sauna heater have been changed. In this way you will prevent damage to health due to the fumes and smoke produced when heating up for the first time.

1. Select the highest possible temperature in the sauna control.
2. Heat up the sauna heater for half an hour. Do NOT stay in the sauna
3. Allow the sauna cabin to ventilate thoroughly after heating up for the first time.
4. If no smoke or odor is produced the next time the sauna heater is heated up, you can start to use the sauna. If smoke or odor is produced again, leave the sauna cabin immediately and repeat the initial heating up process followed by ventilation.

Always check the sauna room before switching sauna heater on (to be sure that there is no combustible things within the safety distances of the heater or on the heater). Make sure that sauna room has been efficiently ventilated. If the output of the heater is proper it will take about an hour to reach suitable temperature (Fig. 7). The temperature in sauna room should be between +60 - + 90 °C, according to the preference of user. Too powerful heater will heat sauna room too quickly and the stones won't have enough time to warm. The water poured on the stones will not evaporate, but flow into the stone holder. An underpowered heater, on the other hand, would lead to an undesirably long heating period.

Неисправности

Если печь не работает, проверьте следующее:

- Проверьте настройки выносного пульта управления

Рис. 8 | Технические данные

Fig. 8 | Technical Data

МОДЕЛЬ ПЕЧИ HEATER MODEL	ТЭН kW HEATING ELEMENT		ТИП TYPE	ПОМЕЩЕНИЕ САУНЫ MIN MAX SAUNA ROOM MIN MAX (m ²)		НАПРЯЖЕНИЕ SUPPLY VOLTAGE	P-P ПЕЧИ ШИРИНА ГЛУБИНА ВЫСОТА SIZE OF HEATER WIDTH DEPTH HEIGHT (mm)			P-P КАБЕЛЯ SIZE OF WIRE (mm ²) Terminal 1 Terminal 2 T1&T2			КАМНЕЙ STONES (kg)	УПРАВЛ CONTROL	ПРЕДОХ (АМП.) FUSE (AMP)
	kW	kw		ARI	ARI		3N~	300	300	930	5 x 1.5				
ARI3-45NB	4.5	3 x 1.5	ARI 150	3	6	380-415V 3N~	300	300	930	5 x 1.5			60	8 + 4h	3 x 10
ARI3-60NB		3 x 2.0	ARI 200			380-415V 3N~	300	300	930	5 x 1.5					3 x 10
ARI3-75NB	7.5	3 x 2.5	ARI 250	7	12	380-415V 3N~	300	300	930	5 x 2.5			60	8 + 4h	3 x 16
ARI3-90NB		3 x 3.0	ARI 300			380-415V 3N~	300	300	930	5 x 2.5					3 x 16
ARI3-45NS	4.5	3 x 1.5	ARI 150	3	6	380-415V 3N~	300	300	930	5 x 1.5			60	встроенный separate	3 x 10
ARI3-60NS		3 x 2.0	ARI 200			380-415V 3N~	300	300	930	5 x 1.5					3 x 10
ARI3-75NS	7.5	3 x 2.5	ARI 250	7	12	380-415V 3N~	300	300	930	5 x 2.5			60	встроенный separate	3 x 16
ARI3-90NS		3 x 3.0	ARI 300			380-415V 3N~	300	300	930	5 x 2.5					3 x 16
ARI6-90NB	9.0	6 x 1.5	ARI 150	8	14	380-415V 3N~	390	390	930	5 x 2.5			75	8 + 4h	3 x 16
ARI6-90NS		6 x 1.5	ARI 150			380-415V 3N~	390	390	930	5 x 2.5					3 x 16
ARI6-105N	10.5	3 x 1.5 3 x 2.0	ARI 150 ARI 200	9	15	380-415V 3N~	390	390	930	5 x 1.5 5 x 2.5 5 x 2.5			75	встроенный separate	3 x 10 3 x 10 3 x 20
ARI6-120N		6 x 2.0	ARI 200			380-415V 3N~	390	390	930	5 x 2.5 5 x 2.5 5 x 4.0					3 x 10 3 x 10 3 x 20
ARI6-150N	15.0	6 x 2.5	ARI 250	13	23	380-415V 3N~	390	390	930	5 x 2.5 5 x 2.5 5 x 4.0			75	8 + 4h	3 x 16 3 x 16 3 x 25
ARI6-180N		6 x 3.0	ARI 300			380-415V 3N~	390	390	930	5 x 2.5 5 x 2.5					3 x 16 3 x 16

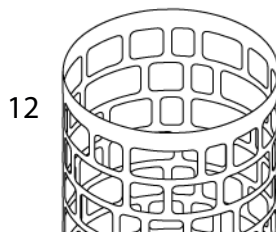
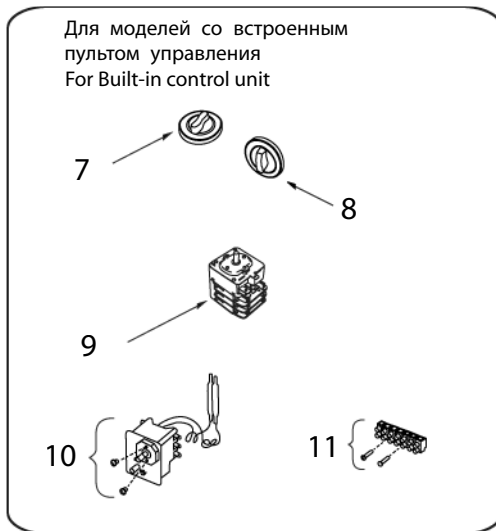
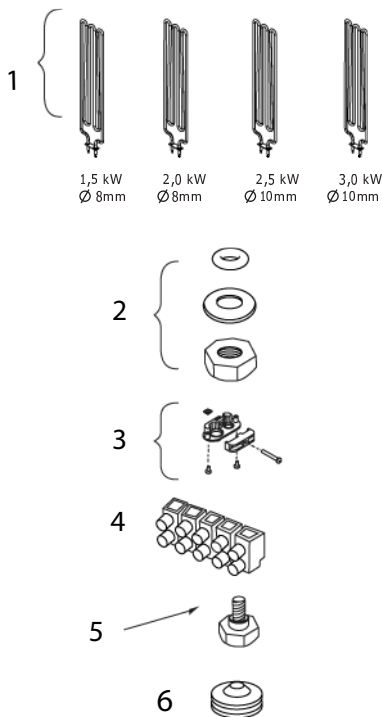
Запасные части

1. ТЭН
2. Держатель для тэна
3. Держатель кабеля
4. Клеммная колодка (большая)
5. Регулятор времени
6. Grommet
7. Регулятор температуры Сигнальная лампа таймера
8. Переключатель таймера Датчик
9. Клеммная колодка (малая) Держатель кабеля с
10. Thermostat Switch
11. Клеммная колодка (малая)
12. Рамка

Malfunctions

If heater doesn't work, check the following:

- Check the instructions for the separate control unit



Spareparts

1. Heating Element
2. Heating Element Holder
3. Cable Holder
4. Terminal Block (Large)
5. Leveling Bolt
6. Grommet
7. Timer Knob
8. Thermo Knob
9. Timer Switch
10. Thermostat Switch
11. Terminal Block (Medium)
12. Frame



www.sawo.com
info@sawo.com

Документ может быть изменен
без предупреждения.
Subject to change without notice.

CE IPX4
