



СИБИРСКИЕ ПЕЧИ, КОТЛЫ И КАМИНЫ

Шеврон

*Портативная отопительная дровяная
печь длительного горения*



Руководство по эксплуатации

Сделано в России

Тепло приходит из Сибири

Благодарим Вас за приобретение нашей продукции.

Настоящее руководство по эксплуатации предназначено для изучения принципа работы, правил эксплуатации и обслуживания портативной отопительной дровяной печи длительного горения «Шеврон» (далее — печи) и содержит указания, необходимые для правильной и безопасной ее эксплуатации.

К монтажу и эксплуатации печи допускаются лица, изучившие настоящее руководство.

Содержание

1. Назначение печи	стр. 3
2. Особенности конструкции	стр. 3
3. Технические характеристики	стр. 3
4. Состав изделия	стр. 4
5. Устройство и работа	стр. 6
6. Меры противопожарной безопасности	стр. 6
7. Эксплуатационные ограничения	стр. 7
8. Указания по эксплуатации печи	стр. 7
9. Характерные неисправности и методы их устранения	стр. 8
10. Техническое обслуживание	стр. 8
11. Текущий ремонт	стр. 8
12. Маркировка и упаковка печи	стр. 9
13. Транспортировка и хранение	стр. 9
14. Гарантийные обязательства	стр. 9
15. Комплект поставки	стр. 10

Настоящий документ защищен законом об авторских правах. Запрещается полное или частичное воспроизведение содержимого настоящего документа, без предварительного уведомления и получения разрешения от компании-изготовителя.

Компания-изготовитель оставляет за собой право вносить изменения в конструкцию печи, не ухудшающие ее потребительские свойства, без обновления сопровождающей документации.

1. Назначение

Портативная отопительная дровяная печь длительного горения «Шеврон» предназначена для обогрева малогабаритных до 50 куб. м помещений с временным пребыванием людей, для подогрева пищи.

2. Особенности конструкции

- Герметичность топки печи «Шеврон» и большой объем топливника позволяют достигнуть эффекта длительного горения в режиме тления.
- Химически инертная поверхность печи, на которой хром образует пассивную пленку, сводит к минимуму такое нежелательное явление, как «сгорание кислорода» в отапливаемом помещении.

3. Технические характеристики

Технические характеристики печи приведены в таблице 1. Габаритные размеры печи приведены на рисунке 1.

Разрешенные виды топлива: дрова, торфобрикеты, древесно-стружечные брикеты для обогревателей закрытого типа, пеллеты.

Таблица 1. Технические характеристики

Полные внешние габариты (в собранном виде):	Глубина, мм	325
	Ширина, мм	350
	Высота, мм	630
Масса, кг		8,6
Диаметр дымохода, мм		63
Высота модуля дымовой трубы, м		0,3
Количество труб дымохода в комплекте, шт		4
Объем камеры сгорания, куб. дм		9
Диаметр проема топочной дверцы, мм		115
Мощность, кВт		3

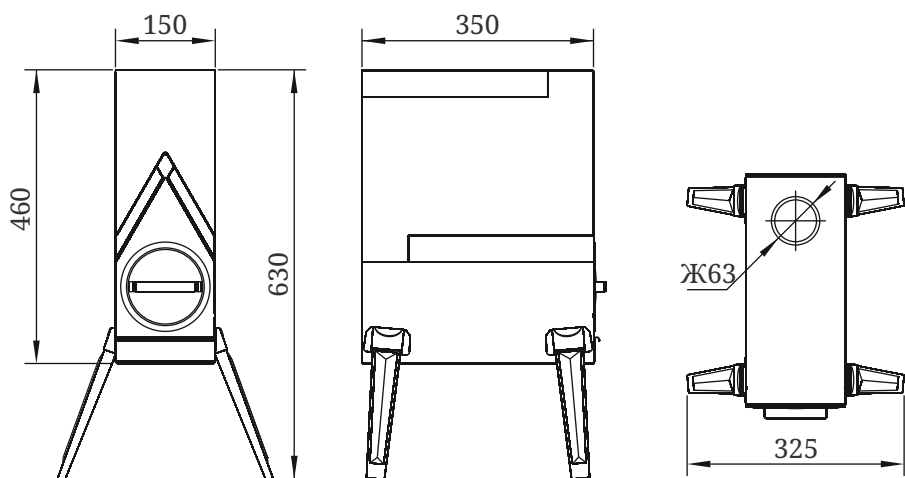


Рисунок 1. Габаритные размеры печи

4. Состав изделия

Общий вид и составные элементы изделия представлены на рисунке 2.

Корпус и элементы печи выполнены из жаростойкой высоколегированной нержавеющей стали толщиной 1 мм. Применение этого материала позволило значительно уменьшить массу печи. Благодаря этому стенки печи быстро раскаляются и так же быстро начинают прогревать воздух отапливаемого помещения.

Корпус печи (4) представляет собой цельносваренную конструкцию сложной формы с поверхностью для разогрева пищи (2).

Внимание! Варочный настил нагревается до высокой температуры.

Сверху печи устанавливается дымоход (1) модули которого входят в комплект поставки.

Корпус устанавливается на съемные опорные ножки (8), которые крепятся к корпусу печи барашковыми винтами (9) и при транспортировке легко умещаются в топке печи.

Съемная топочная дверца (3), крепится в проеме топки с помощью скобок (5) на корпусе печи.

Колосниковая решетка (6) печи изготовлена из листа высоколегированной нержавеющей стали толщиной 1 мм и предназначена для форсирования горения и получения мощного высокотемпера-



Рисунок 2. Расположение основных элементов печи

турного пламени.

Через щели колосниковой решетки зола и остатки горения попадают в зольный ящик (7), с помощью которого можно легко производить очистку печи, не прерывая процесса горения. Также с его помощью можно эффективно регулировать интенсивность горения.

Внимание! Производитель оставляет за собой право вносить незначительные изменения в конструкцию печи, не ухудшающие ее потребительские свойства.

5. Устройство и работа

Конструктивно печь представляет собой одну топку, разделенную на четыре зоны горения. Через каждую зону проходят потоки пламени, что позволяет увеличить поверхность нагрева до 0,86 кв. м.

Воздух, необходимый для сжигания топлива, поступает в зону горения через колосниковую решетку. Изменяя зазор между зольным ящиком и печью можно добиться оптимального режима функционирования печи.

Пламя внутри печи делает 2 полных оборота, разделяется на 2 параллельных потока и снова соединяется, прежде чем попасть в дымоход. Тепловое излучение от горячих стенок топки ничем не экранируется поэтому используется полностью.

Внимание! При открытой дверце печи регулирование потока воздуха для горения невозможно.

Печь комплектуется разборной модульной дымовой трубой. Дополнительные модули дымовой трубы приобретаются отдельно.

6. Меры противопожарной безопасности

Перед началом эксплуатации печь должна быть проверена и, в случае обнаружения неисправностей, отремонтирована. Неисправная печь к эксплуатации не допускается.

Внимание! Запрещается оставлять без присмотра топящуюся печь, а также поручать надзор за ней малолетним детям.

Внимание! Запрещается прикасаться к нагретым до высоких температур поверхностям печи голыми руками или другими открытыми частями тела во избежание ожогов и травм.

Внимание! Запрещается располагать топливо, другие горючие вещества и материалы ближе 0,5 м к поверхности печи, а так же устанавливать печь у незащищенных конструкций из горючего материала ближе 1 м.

Внимание! Запрещается сушить какие-либо вещи и предметы, даже на частично остывшей поверхности печи.

Открывать, закрывать дверцу необходимо только за ручку.

Зола выгребаемая из топки должна быть пролита водой и удалена в специально отведенное для нее пожаробезопасное место.

7. Эксплуатационные ограничения

Внимание! Не допускается использовать в качестве топлива вещества не указанные в пункте 3.

Внимание! Категорически запрещается использовать в качестве топлива уголь и угольные брикеты.

Внимание! Не допускается использовать для розжига спиртосодержащие средства, бензин, керосин и прочее легковоспламеняющиеся вещества. А также гляцевую бумагу, обрезки ДСП, ламината и оргалита, так как при их сжигании могут выделяться вредные газы.

Внимание! Запрещается использовать печь не по назначению.

Внимание! Чтобы печь служила долго не перегревайте и не перекаливайте ее. Перегрев и перекаливание элементов печи можно определить по их красному свечению в темноте.

8. Указания по эксплуатации печи

Соберите печь, для этого откройте дверцу, извлеките ножки и модули дымовой трубы.

Установите ножки, совместив отверстия в ножке и корпусе печи, затем зафиксируйте с помощью винтов барашковых. Поставьте печь на горизонтальную ровную поверхность, проверьте устойчивость.

Соберите дымоход из модулей входящих в комплект поставки.

Внимание! Перед первым использованием необходимо протопить печь не мене чем 1 час на открытом воздухе с соблюдением мер пожарной безопасности, до исчезновения

дыма и едкого запаха (не менее 1 часа), при загрузке топки наполовину в режиме интенсивного горения. Убедитесь в отсутствии дальнейшего появления паров и запаха от лакокрасочного покрытия.

Внимание! Во избежание повреждения лакокрасочного покрытия при первом протапливании не производите механического воздействия на поверхность печи до полного ее остывания и окончательной полимеризации краски.

Внимание! Место установки печи и трубы дымохода должно быть оборудовано в соответствии с требованиями СП 7.13130.2013, СП 60.13330.2012, либо технических норм страны, в которой печь будет эксплуатироваться.

Сухие дрова или древесный уголь следует укладывать через дверку в топливник на колосниковую решетку.

Зола через щели колосниковой решетки попадает в зольный ящик, с помощью которого можно легко производить очистку печи, не прерывая процесса горения.

9. Характерные неисправности и методы их устранения

Тип неисправности	Возможная причина	Устранение
Нарушение процесса горения	Ухудшилась тяга в дымовой трубе	Прочистить дымовую трубу
Появление дымления	Ухудшилась тяга в дымовой трубе	Прочистить дымовую трубу
Потеки на наружной поверхности трубы	Недостаточная герметичность стыков дымовой трубы Дымоходные трубы установлены «по дыму»	Уплотнить жаростойким герметиком стыки, Установите дымоходные трубы «по воде»
Прогар колосника и(или) боковых стенок топки	Использовалось топливо с высокой температурой сгорания Перекаливание печи	Произведите ремонт или замену печи на новую, в дальнейшем используйте рекомендованное топливо

10. Техническое обслуживание

Для наиболее эффективной и безопасной эксплуатации печи необходимо периодически проводить работы по техническому обслуживанию (очистки от сажевого налета) печи и дымохода.

11. Текущий ремонт

Повреждение лакокрасочного покрытия в процессе эксплуатации может привести к появлению следов коррозии, что не является гарантийным случаем. Чтобы не допускать этого, предприятие-изготовитель рекомендует производить подкраску корпуса с помощью термостойкой кремнийорганической эмали.

12. Маркировка и упаковка печи

На печи имеется информационный шильдик с указанием модели печи, ее массы, заводского серийного номера и даты изготовления печи, а также информации о сертификатах на данную модель.

Печь упакована в упаковочную тару. Опорные ножки, модули дымовых труб и руководство по эксплуатации уложены внутри печи.

На упаковке печи в передней части имеется ярлык, в котором содержатся сведения о модели печи, массе, конструктивных особенностях и дате изготовления.

13. Транспортировка и хранение

При длительном хранении печь следует защитить от доступа влаги, так как материал конструкций при длительном контакте с влагой подвержен коррозии.

14. Гарантийные обязательства

Гарантийный срок на печь (далее по тексту настоящего раздела – «Изделие») составляет 12 месяцев со дня передачи Изделия Потребителю. На отдельные узлы или элементы Изделия может быть установлен гарантийный срок большей продолжительности (в том числе путём проставления специальной отметки в разделе «Свидетельство о приемке и гарантии» настоящего Руководства).

Из гарантийных обязательств исключаются детали, подлежащие естественному износу (защитные экраны, защитные

гильзы, шамотный кирпич и т.п.). Гарантия качества на такие детали не распространяется (пункт 3 статьи 470 Гражданского кодекса Российской Федерации).

В случае обнаружения в период гарантийного срока несоответствия Изделия заявленным характеристикам Потребитель имеет право обратиться с претензией к организации-изготовителю Изделия (Изготовителю). Если несоответствие Изделия или его отдельного узла/элемента выявлено в период гарантийного срока и возникло по причинам, за которые отвечает Изготовитель, то Потребитель вправе потребовать устранения выявленного несоответствия, в том числе путём ремонта Изделия за счет Изготовителя.

Ремонт Изделия Изготовителем может выполняться в форме замены или ремонта неисправной детали. При этом замена или ремонт неисправных деталей, возможный демонтаж которых предусмотрен конструкцией Изделия и которые могут быть отделены от Изделия/смонтированы на Изделии потребителем самостоятельно (например, теплообменник и т.п.; далее – «съемные детали»), производятся без демонтажа и направления всего Изделия Изготовителю.

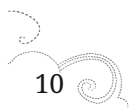
Гарантийные обязательства на Изделие, а также на его узлы или элементы, в которые были самовольно внесены изменения или доработки, прекращаются досрочно и в дальнейшем не возобновляются.

Установление фактов нарушения Потребителем или иным лицом технических требований к монтажу и/или к эксплуатации Изделия, нарушения иных требований настоящего Руководства освобождает Изготовителя от ответственности перед Потребителем.

15. Комплект поставки

Печь поставляется в собранном виде. В комплект поставки входят:

Портативная отопительная дровяная печь «Шеврон»	1 шт.
Ножка опорная	4 шт.
Винт барашковый	4 шт.
Дверца топочная	1 шт.
Зольный ящик	1 шт.
Модуль дымовой трубы	4 шт.
Упаковка	1 шт.
Руководство по эксплуатации	1 шт.



ЕАС

© 2010—2020 Все права защищены



Центр информации для потребителей:

ООО «ТМФ»

Юридический адрес:

630024, Россия, г. Новосибирск,

ул. Ватутина, 99

Отдел оптовых продаж: +7 383 353-71-39

Отдел розничных продаж: +7 383 230-00-85