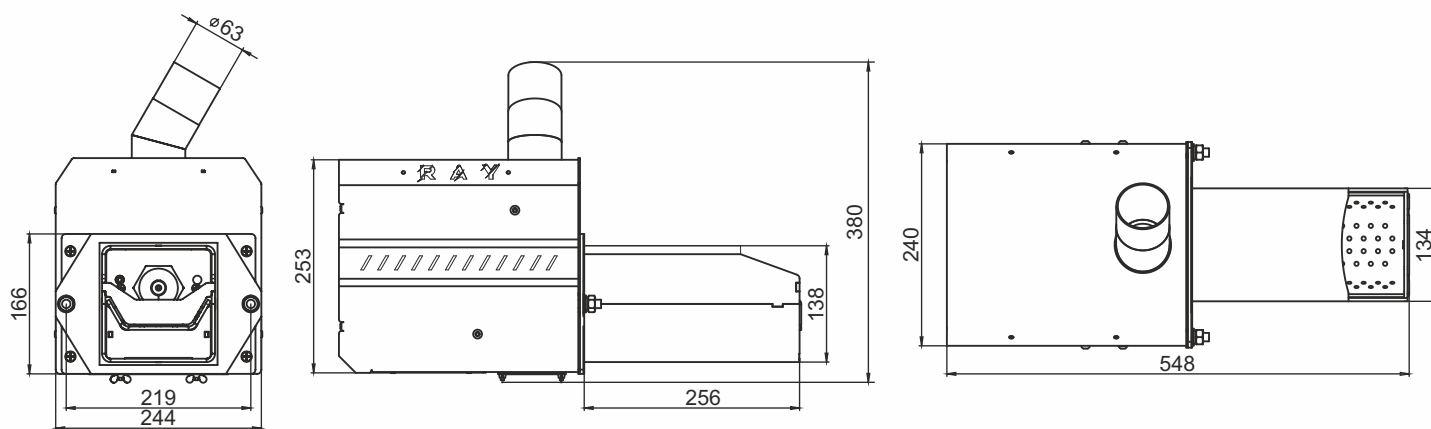


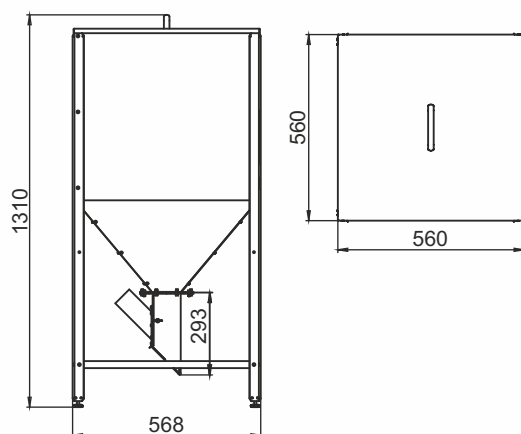
Монтажные размеры пеллетной горелки Ray

БАЗОВАЯ КОМПЛЕКТАЦИЯ

Пеллетная горелка Ray



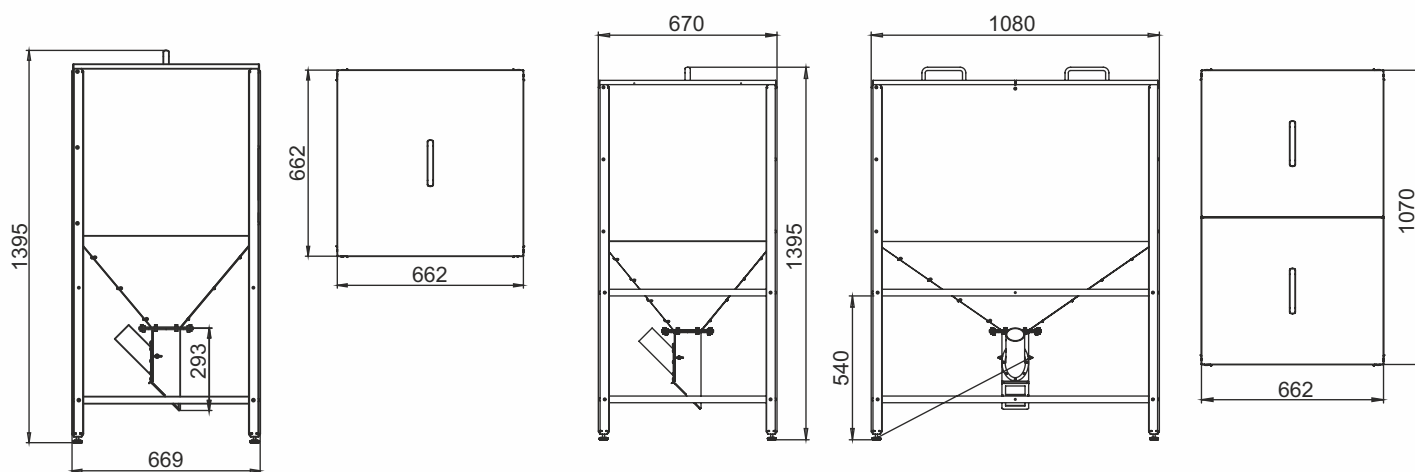
Бункер 200 л



ВАРИАНТЫ КОМПЛЕКТАЦИИ

Бункер 300 л

Бункер 500 л



Бункер 800 л

