

# THORMA

Печь непрерывного действия

## FIKOTERM, MILANO

### F 1451

Руководство по установке и эксплуатации



ОП035



АЕ44

**Содержание**

|   |                   |
|---|-------------------|
| <a href="#">Предписания по установке.....</a>                   | <a href="#">2</a> |
| <a href="#">Мощность и возможности отопления помещения.....</a> | <a href="#">2</a> |
| <a href="#">Руководство по установке.....</a>                   | <a href="#">3</a> |
| <a href="#">Подключение к дымовой трубе.....</a>                | <a href="#">3</a> |
| <a href="#">Вентиляция помещения.....</a>                       | <a href="#">3</a> |
| <a href="#">Пожарная безопасность.....</a>                      | <a href="#">3</a> |
| <a href="#">Руководство по эксплуатации.....</a>                | <a href="#">4</a> |
| <a href="#">Топливо и ограничение эмиссии.....</a>              | <a href="#">4</a> |
| <a href="#">Селекторы вида топлива.....</a>                     | <a href="#">4</a> |
| <a href="#">Устройство регулировки.....</a>                     | <a href="#">5</a> |
| <a href="#">Розжиг и растапливание.....</a>                     | <a href="#">5</a> |
| <a href="#">Режим обычной эксплуатации.....</a>                 | <a href="#">6</a> |
| <a href="#">Удаление золы.....</a>                              | <a href="#">6</a> |
| <a href="#">Чистка и уход.....</a>                              | <a href="#">6</a> |
| <a href="#">Гарантийное обслуживание.....</a>                   | <a href="#">6</a> |
| <a href="#">Износ и упаковка.....</a>                           | <a href="#">7</a> |

**Предписания по установке**

Нормативные предписания по установке каминов в зданиях регулируются строительными правилами и нормами, устанавливаемыми соответствующими органами стандартизации, или распоряжением о топочных установках. Хотя установка и эксплуатация каминов с номинальной теплопроизводительностью до 20 кВт в большинстве федеральных земель не требует запроса разрешения и подачи уведомления, но все-таки рекомендуется производить установку с помощью специалистов. Кроме того, специалист по установке может дать Вам совет или помочь, после установки он проверит правильность подключения каминной печи.

**Мощность и возможности отопления помещения**

Печь непрерывного действия Kappeln, Kamen, Cappelino, Milano, Kerpen, Koblenz, Viborg, Visby, Vigso (в дальнейшем "печь непрерывного действия") имеет номинальную теплопроизводительность в 4 кВт. Из этого следует, что возможность отопления помещения (DIN 18893) для следующих размеров помещения (м<sup>3</sup>) и условий отопления составляет:

| Условия отопления   | непрерывное отопление | эпизодическое протапливание |
|---|-----------------------|-----------------------------|
| выгодные<br>(теплоизолированные стены,<br>изолированные стекла, только одна<br>наружная стена и т.п.) | ок. 90 м <sup>3</sup> | ок. 75 м <sup>3</sup>       |
| менее выгодные  | ок. 55 м <sup>3</sup> | ок.45 м <sup>3</sup>        |
| невыгодные  | ок. 35 м <sup>3</sup> | ок.30 м <sup>3</sup>        |

## Руководство по установке

### Подключение к дымовой трубе

Печь непрерывного действия обладает следующими техническими характеристиками, необходимыми для подключения к дымовой трубе:

|  | Брикеты | Древесина |
|--|---------|-----------|
| - Массовый поток токсичных газов (г/с)   | 3,3     | 3,4       |
| - Температура токсичного газа после выхлопного патрубка средняя/макс. °C           | 359/438 | 330/388   |
| - Необходимое минимальное давление при номинальной теплопроизводительности (мбар)  | 0,14    | 0,12      |
| - Необходимое минимальное давление при 0,8 x номинальная производительность (мбар) | 0,06    | 0,06      |

Для расчета размеров дымовой трубы действует стандарт DIN 4705, часть 1 и 2. Труба для отходящих газов для подключения каминной печи к дымовой трубе имеет диаметр 120 мм. Можно использовать все трубы для отходящих газов, имеющиеся в продаже и соответствующие стандарту DIN 1298. Следует обратить внимание на то, что во избежание падения давления, трубу для отходящих газов необходимо прокладывать по возможности по наиболее короткому отрезку по прямой, а по направлению к дымовой трубе - под небольшим наклоном вверх. Кроме того, отдельные части трубы должны быть смонтированы плотно и крепко, как у патрубка трубы для отходящих газов, так и друг под другом и у дымовой трубы. При подсоединении трубы для отходящих газов необходимо убедиться в том, что дымогарная труба не выступает в живое сечение дымовой трубы. При подсоединении к дымовой трубе рекомендуется использовать двойную прокладку для стены, которую можно купить в специализированном магазине.

Для обеспечения безупречной эксплуатации печи непрерывного действия тяга в дымовой трубе должна иметь постоянное значение от 0,10 до 0,11 Мбар (1,0 до 1,1 мм ВС), измеряемое в дымогарной трубе за печью. Поскольку на тягу в дымовой трубе оказывают влияние многие факторы, как например, температура наружного воздуха, температура копильного газа, загруженность дымовой трубы, сила ветра и т.п., то она бывает разной в течение года. Поэтому рекомендуется встроить в дымовую трубу устройство подачи дополнительного воздуха (клапан регулировки тяги в соответствии со стандартом DIN 4795).

### Вентиляция помещения

Необходимое количество воздуха для горения топлива у печи непрерывного действия составляет около 15 м<sup>3</sup> в час. Поэтому во время эксплуатации камина необходимо обеспечить надлежащую вентиляцию помещения, т.е. подачу воздуха снаружи в то помещение, где установлена печь. Чтобы сделать это, нужно чтобы помещение, в котором установлена печь, изначально имело объем по 4 м<sup>3</sup> на каждый кВт общей теплопроизводительности установленного камина. Кроме того, то помещение, в котором установлена печь, должно иметь наружную дверь или окно, которое можно открыть. Лучше всего, если будет сделано специальное отверстие в наружной стене в области места расположения печи для подачи воздуха, необходимого для горения топлива. В это отверстие, имеющее сечение в свету не менее 150 см<sup>2</sup>, вставляется регулируемая вентиляционная решетка, которую можно открывать и закрывать, находясь в помещении.

### Пожарная безопасность

Место установки печи должно отвечать специальным мерам безопасности. Так, пол перед печью должен быть из невоспламеняющегося материала (например, из клинкерного кирпича, натурального камня или похожего материала).

Если пол покрыт воспламеняющимся или чувствительным к высокой температуре материалом, например, деревом, паркетом, древесно-стружечной плитой, ПВХ, линолеумом, пробкой или

ковром из искусственного или натурального волокна, то необходимо обеспечить невоспламеняющуюся подставку (из листовой стали и т.п.). Размеры и исполнение этой подставки определены в соответствующих нормах и ГОСТах. Узнайте об этом у специалиста.

Расстояние от задней стенки и от боковых стенок печи до стен помещения, теплочувствительных или легко воспламеняющихся предметов должно составлять не менее 20 см. В спектре излучения двери печи нельзя ставить никаких воспламеняющихся или теплочувствительных предметов

## Руководство по эксплуатации

### Топливо и ограничение эмиссии

Печь непрерывного действия предназначена для таких видов топлива как древесина и бурый уголь, федеральный закон об охране окружающей среды от вредного воздействия предписывает использование только сухой необработанной древесины (влажность не более 20 %) в качестве топлива для малых очагов. Сырая древесина приводит к сильному смолообразованию и сильному задымлению, и поэтому ее нельзя использовать. Больше всего подходит полено объемом 30 см и длиной 15 – 20 см из бука, дуба, березы или плодовых пород дерева, хранившегося в сухом помещении не менее 2 лет.

Такие отходы как лакированное дерево, остатки древесно-стружечных плит, пластик, картон, обои и тому подобное, а также недостаточно просушенную древесину нельзя сжигать ни при каких обстоятельствах в целях охраны окружающей среды.

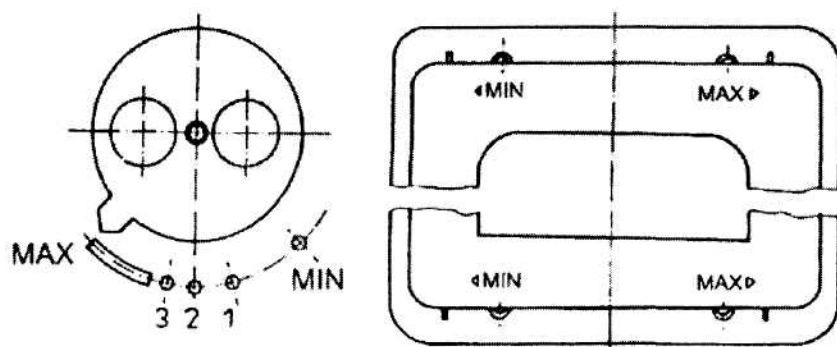
**ИСПОЛЬЗУЙТЕ ТОЛЬКО УКАЗАННЫЕ ПОДХОДЯЩИЕ ВИДЫ ТОПЛИВА!**

### Селекторы вида топлива

Оба вида топлива – древесина и бурый уголь, которые можно использовать в печи непрерывного действия, требуют в отношении малотоксичного сгорания и наилучшего использования топлива (=высокая эффективность) различной подачи воздуха в топку, отвечающей виду топлива.

Поэтому на двери для загрузки есть два селектора вида топлива (см. рисунок).

Стрелка на шайбе селектора вида топлива должна быть установлена в соответствии с тем видом топлива, которое будет сжигаться, либо на надпись древесина, либо на надпись уголь. Вторичный воздух, поступающий в печь через отверстия селектора вида топлива, необходим для полного выгорания летучих веществ топлива в пламени. Поэтому правильная настройка, соответствующая топливу, является решающим условием для экологически безвредного и экономного сжигания.



## **Устройство регулировки**

На зольной заслонке расположено устройство настройки для подачи первичного воздуха, который поступает непосредственно в слой топлива. Этот поток воздуха отвечает за интенсивность сгорания, а таким образом и за мощность печи.

При тяге в дымовой трубе в 0,1-0,15 Мбар (1-1,5 мм ВС) печь достигает свою номинальную теплопроизводительность в 4 кВт при положении 3 вместе с углем и в положении 2,5 – с древесиной. Увеличение отверстия, обозначенное символом **MAX**, необходимо только на время розжига при вводе печи в эксплуатацию. Таким образом, устройство регулировки должно быть отодвинуто в положение 3, а при меньшей потребности в тепле еще дальше, как только огонь после розжига начнет живо гореть. Но все-таки не следует устанавливать регулятор ниже положения 1 (минимальное положение), поскольку в таком случае в печь будет поступать слишком мало воздуха для сжигания топлива. Если регулятор при нормальном режиме работы находится в области для растапливания, то печь может получить повреждения от перегрева.

## **Розжиг и растапливание**

Перед розжигом необходимо установить селектор вида топлива на используемый тип топлива и полностью открыть устройство регулировки. Одновременно с этим необходимо обеспечить подачу воздуха в помещение, в котором установлена печь (см. пункт вентиляция помещения).

Теперь можно разводить огонь при помощи кубиков для розжига или бумаги, а также древесных щепок. Никогда не используйте бензин, спирт, керосин и т.п. На активно горящий огонь кладутся поленья или слой угля (примерно 3 кг), устройство регулировки устанавливается снова в положение для нормальной эксплуатации. Во время перемешивания не следует подкладывать более 2 поленьев или двух брикетов размера 6.

Кроме того, следует обратить внимание на то, что первое растапливание печи производится на небольшом огне. Он увеличивается постепенно, чтобы печь могла растягиваться медленно и равномерно, и чтобы корпус печи не повредился вследствие температурных напряжений. Чтобы добиться этого, нужно установить устройство регулировки подачи первичного воздуха сразу же после того, как огонь начнет активно гореть, после закладывания небольшого количества топлива в низкое положение (Пол. 1).

Зольная заслонка остается закрытой во время процесса растапливания и, естественно, во время нормальной эксплуатации. Никогда не топите печь при открытой зольной заслонке!!!

Если розжиг вызывает у Вас затруднения (промежуточное время, холодная дымовая труба), то при этом в каминной печи розжигается огонь в скомканной бумаге, и таким образом печь быстрее приводится в рабочее состояние.

Во время растапливания необходимо постоянно контролировать выгорание и непрерывно наблюдать за печью.

Поскольку чугунная поверхность печи обработана огнеупорной краской, то вследствие отверждения этой краски во время первого протапливания может образовываться запах. Поэтому особенно во время первого ввода в эксплуатацию необходимо обеспечить хорошую вентиляцию помещения.

Более того, по этой причине во время первого ввода в эксплуатацию нельзя ставить никакие предметы на печь.

## **Режим обычной эксплуатации**

Помимо настройки устройств регулировки подачи воздуха для сгорания топлива и селектора выбора вида топлива самым важным фактором влияния на интенсивность сгорания, а таким образом и на выделение тепла печью, является дымовая труба.

Настройка, являющаяся правильной для режима нормальной эксплуатации, в положении 2,5 (3). Более сильная тяга в дымовой трубе требует меньших отверстий, но не меньше, чем положение 1.

Оптимальное регулирование процесса сгорания топлива требует опыта, в особенности тогда, когда тяга в дымовой трубе непостоянна (см. выше).

Чтобы обеспечить подачу достаточного количества первичного воздуха для огня, нужно во время каждой закладки топлива встряхивать горизонтальную колосниковую решетку.

Эксплуатация в промежуточное время

В промежуточное время, т.е. при температуре наружного воздуха примерно выше 15 °С, в определенных условиях при неожиданном повышении температуры может быть нарушена тяга в дымовой трубе, так что дымовые газы не будут отводиться полностью и беспрепятственно. При таких обстоятельствах могут помочь следующие меры:

- Нужно больше открыть устройство регулировки, если это возможно.
- Необходимо как можно чаще и тщательнее удалять золу из топки.
- При перемешивании следует добавлять небольшое количество топлива.

## **Удаление золы**

Чтобы обеспечить бесперебойную эксплуатацию, необходимо регулярно очищать печь от золы. Емкость для золы должна быть очищена вовремя, чтобы воздух для горения топлива равномерно поступал к горизонтальной колосниковой решетке, и чтобы ему не препятствовала зола, скопившаяся в ящике для золы. В противном случае возникает опасность того, что топливо не сможет гореть, а горизонтальная колосниковая решетка перегреется, деформируется или сгорит вследствие отсутствия охлаждения.

Зольная заслонка во время эксплуатации должна быть всегда закрыта. Открытая зольная заслонка может привести к перегреву и поломке печи. Кроме того, может возникнуть опасность для других каминов, подключенных к той же самой дымовой трубе.

## **Чистка и уход**

Печь нужно чистить по мере необходимости, но не реже, чем после каждого отопительного сезона, это же касается и трубы для выхлопных газов. Пространство над поворотной плитой для печного газа, перед патрубком для отходящих газов можно легко очистить сверху через отверстие в крышке.

Эмалированный фасад, а также боковые стенки следует периодически протирать сухой тканью, чтобы они сохранили свой блеск. Эта чистка производится только при холодной печи и не при помощи влажной ткани. Если у печи появится легкое потускнение эмалевого покрытия, то рекомендуется протереть эмалевое покрытие холодной печи влажной тканью, смоченной в мягком моющем средстве (нельзя использовать едкие, порошкообразные чистящие средства), и вытереть его насухо.

## **Гарантийное обслуживание**

Продолжительность гарантийного обслуживания для печи непрерывного действия составляет 6 месяцев со дня покупки. Подтверждением является Ваш чек. Признание дефекта или поломки может, однако, произойти только тогда, когда во время установки и эксплуатации печи четко соблюдалось данное руководство по установке и эксплуатации.

Поэтому из гарантийного обслуживания исключаются те поломки, которые возникли в результате неправильной эксплуатации печи, неправильного подключения или вследствие

воздействия физической силы.

Производитель не предоставляет гарантии на повреждения и дефекты устройств или их частей, возникшие в результате:

внешнего, химического или физического воздействия при перевозке, хранении, установке и использовании устройства (например, при резком охлаждении водой, перекипевшей пище, конденсате, перегреве). Образование волосных трещин на эмалированных частях не является дефектом качества; неправильно выбранный размер печи; несоблюдение соответствующих действительных законодательных норм; ошибки при установке устройства; недостаточная или слишком сильная тяга в трубе; ремонтные работы, выполненные ненадлежащим образом, или прочие, в частности дополнительные изменения у камина или на отводе для токсичных газов (печной трубе или дымовой трубе); износ частей, подвергающихся непосредственному воздействию пламени (железо и шамот); неправильное обращение (например, шамотный кирпич, поврежденный из-за слишком большого количества топлива); недостаточный уход; использование неподходящих чистящих средств. Производитель не несет ответственности за повреждения, которые были вызваны устройством.

### **Износ и упаковка**

Изготовитель рекомендует потребителю следующее:

Стальная лента

- Сдать в соответствующий пункт сбора

Полипропилен

- В мусорный бак с соответствующими отходами

Картон с наклейками

- Сдать в пункт приема бумаги

Детали из дерева

- Сжечь в качестве топлива или сдать в общий пункт сбора

### **FIKOTERM** (с чугунным основанием)

### **MILANO**

