

# Jøtul MF 3

Jøtul MF 3  
Manual Version Po6

NO/DK	- Monterings- og bruksanvisning	2
GB	- Installation and Operating Instructions	8
FR	- Manuel d'installation et d'utilisation	14
ES	- Instrucciones para instalación	20
IT	- Manuale di installazione ed uso	27
DE	- Montage- und Bedienungsanleitung	34
NL	- Installatie- en montagehandleiding	41
PL	- Instrukcja montażu i obsługi z danymi technicznymi	48
RU	- Инструкции по установке и эксплуатации	55
CZ	- Návod k montáži a obsluze	62
	Figures/Drawings	68



*Monterings- og bruksanvisningen må oppbevares under hele produktets levetid. These instructions must be kept for future references. Wir empfehlen Ihnen, die Montage- und Bedienungsanleitung für spätere Zwecke sorgfältig aufzubewahren. Ce document doit être conservé pendant toute la vie de l'appareil. Instrukcje załączone do produktu należy przechowywać przez cały okres użytkowania produktu. Руководство пользователя, которое прилагается к продукту, необходимо сохранять до конца гарантийного срока на продукт. Návod k montáži a obsluze pečlivě uschovejte po celou dobu životnosti kamen.*

# NORGE/DANMARK

## Innhold

1.0 Forhold til myndighetene.....	2
2.0 Tekniske data.....	2
3.0 Sikkerhetsregler .....	3
4.0 Installasjon .....	3
5.0 Bruk.....	5
6.0 Vedlikehold.....	6
7.0 Service.....	7
8.0 Tilleggsutstyr.....	7
9.0 Årsaker til drifts-forstyrrelser - feilsøking.....	7
Figurer.....	48

## 1.0 Forhold til myndighetene

Installasjonen av et ildsted må være i henhold til det enkelte lands lover og regler.

Alle lokale forordninger, inklusive de som henviser til nasjonale og europeiske standarder, skal overholdes ved installasjonen av produktet.

Monterings-, installasjons- og bruksanvisninger er vedlagt produktet. Installasjonen kan først tas i bruk etter at den er kontrollert av kvalifisert kontrollør.

Et typeskilt av varmebestandig materiale er plassert på skjermplaten på produktets bakside. Det inneholder informasjon om identifikasjon og dokumentasjon av produktet.

## 2.0 Tekniske data

Materiale:	Støpejern
Overflatebehandling:	Sort lakk
Type brensel:	Ved/kull
Maks. vedlengde:	40 cm
Røykuttak:	Topp, bak
Røykrør dimensjon:	Ø150 mm/177 cm <sup>2</sup> tverrsnitt
Vekt ca:	124 kg
Tilleggsutstyr:	Gulvplate i blåsort emalje, skjermplate bak, korte bein* (se pkt. 8.0)
Produktmål, avstander:	Se fig. 1

### Tekniske data i h.h.t. EN 13240

	Ved	Kull
Nominell varmeavgivelse:	6,5 kW	4,0 kW
Røykgass massestrøm:	4,8 g/s	6,7 g/s
Anbefalt skorsteinstrekk:	12 Pa	12 Pa
Virkningsgrad:	79%@7,4kW	70%@3,9 kW
CO emisjon (13% O <sub>2</sub> ):	0,30%	0,63%
Røykgasstemperatur:	330° C	228
Driftsform:	Intermitterende	Intermitterende

## 3.0 Sikkerhetsregler

### 3.1 Brannforebyggende tiltak

Enhver bruk av ildstedet kan representere en viss fare. Ta derfor hensyn til følgende anvisninger:

- Sørg for at møbler og annet brennbart materiale ikke kommer for nær ildstedet.
- La ilden brenne ut. Slukk den aldri med vann
- Ildstedet blir varmt under fyring, og kan forårsake forbrenning hvis det berøres.
- Aske må plasseres forsvarlig utendørs, eller tømmes der dette ikke medfører brannfare.

### 3.2 Tilførsel av luft

**Advarsel!** Man må forsikre seg om at det er nok tilførsel av uteluft til det rommet hvor ildstedet blir installert.

Utilstrekkelig luft-tilførsel kan forårsake at røykgasser kommer ut i rommet. Dette er meget farlig! Symptomer på dette kan være røyklukt, tretthet, kvalme og uvelhet.

**Pass på at luftventiler i rommet hvor ildstedet er plassert, ikke er blokkerte!**

**Mekanisk avtrekk bør ikke brukes i et rom med ildsted. Dette kan skape undertrykk og kan trekke giftige gasser inn i rommet.**

**Kobles det derimot uteluft direkte til ildstedet vil bruk av mekanisk avtrekk ikke påvirke bruken av ildstedet.**

## 4.0 Installasjon

**NB!** Kontroller at ildstedet er fri for skader før installasjonen begynner.

**Produktet er tungt!** Sørg for hjelp når det skal settes opp og monteres.

### 4.1 Montering før installasjon

1. Produktet leveres i ett kulli, hvor askeleppe og knott til dørslå må monteres.
2. Når du har pakket ut produktet, ta ut alle løse deler. Kontroller at produktet ikke har synlige skader, og at reguleringshendlene virker.
3. Løft av topplaten. På denne måten blir produktet lettere å flytte, samt at det også vil være enklere å kontrollere at pakning rundt røykrøret kommer på plass og blir 100% tett.
4. Installer askeleppen ved å hekte den på foran rett under døren. **Fig. 2C.**
5. Skru dørknotten på håndtaket. **Fig. 2D**

### Montering av røykstuss

Ildstedet leveres klargjort for bakmontering.

- Fest røykstussen (**fig. 3**) til bakplaten (**fig. 4A**) med 3 skruer festet fra innsiden.
- Skal produktet toppmonteres, løsnes traversen som holder toppdekslet på plass (**fig. 5A**), og dekslet festes på baksiden.
- Sett topplaten tilbake på plass.

### 4.2 Gulv

#### Fundamentering

Man må forsikre seg om at gulvet er dimensjonert for ildstedet. Se «**2.0 Tekniske data**» for angivelse av vekt.

#### Krav til beskyttelse av tregulv

Skal ildstedet plasseres på tregulv, må det monteres en skjermplate (må kjøpes separat) bak på produktet (se avsnitt «**8.0 Tilleggsutstyr**»). Dette for å skjerme for stråling fra bakplaten mot gulv.

Samtidig må hele gulvet under og foran ildstedet, dekkes av en plate av metall eller annet egnet ikke-brennbart materiale. Anbefalt tykkelse min. 0,9 mm.

Eventuelt gulvbelegg av brennbart materiale, slik som linoleum, tepper etc. må fjernes under gulvplaten.

#### Krav til beskyttelse av brennbart gulv foran ildstedet

Forplaten må være i henhold til nasjonale lover og regler.

Kontakt dine lokale bygningsmyndigheter angående restriksjoner og installasjonskrav.

### 4.3 Vegg

#### Avstand til vegg av brennbart materiale - se fig. 1

Ildstedet er tillatt brukt med uisolert røykrør med de avstander til vegg av brennbart materiale som vist i fig. 1.

#### Avstand til vegg dekket av brannmur

Kontakt dine lokale bygningsmyndigheter angående restriksjoner og installasjonskrav.

# NORGE/DANMARK

## Krav til brannmur

Brannmuren skal være minimum **100 mm tykk** og være utført i teglstein, betongstein eller lettbetong. Andre materialer og konstruksjoner med tilfredsstillende dokumentasjon kan også benyttes.

## Avstand til ikke brennbar vegg - se fig. 1

Med ikke brennbar vegg menes her en ikke bærende vegg av gjennomgående murverk/betong.

*Kontakt dine lokale bygningsmyndigheter angående restriksjoner og installasjonskrav.*

## 4.4 Tak

Det må være en avstand på minimum **1200 mm** til brennbart tak over ildstedet.

## 4.5 Skorstein og røykrør

- Ildstedet kan tilknyttes skorstein og røykrør godkjent for fastbrenselfyrt ildsted med røykgasstemperatur som angitt i «**2.0 Tekniske data**».
- Skorsteinstverrsnittet må minimum være lik røykrørstverrsnitt. Bruk gjerne «**2.0 Tekniske data**» ved beregning av riktig skorsteinstverrsnitt.
- Ildstedet bør være tilknyttet egen skorstein. Kontakt dine lokale bygningsmyndigheter angående restriksjoner og installasjonskrav.
- Tilslutning til skorstein må utføres i henhold til skorsteinsleverandørenes monteringsanvisninger.
- Før det tas hull i skorsteinen, bør ildstedet prøveoppstilles for riktig avmerking for plassering av ildsted og hull i skorsteinen. Se **fig. 1** for minimumsmål.
- Se til at røykrøret får stigning hele veien frem til skorsteinen.
- Bruk røykrørsbend med feieluke for å sikre feiemulighet.

Vær obs på at det er særdeles viktig at tilslutninger har en viss fleksibilitet. Dette for å forhindre at bevegelser i installasjonen fører til sprekkdannelser.

**NB! En korrekt og tett tilslutning er meget viktig for produktets funksjon.**

Trekken i skorsteinen bør ikke overstige **2,5 mm H<sub>2</sub>O (25 Pa)** under bruk. Ved for høy trekk kan man installere og betjene et røykrørsspjeld for å regulere ned trekken.

## Ved brann i skorsteinen:

- Steng alle luker og ventiler.
- Hold ileggsdøren lukket.
- Kontroller loft og kjeller for røykutvikling.
- Ring brannvesenet.
- Før ildstedet kan taes i bruk etter en brann eller et branntilløp, må det være kontrollert og funnet i orden av fagkyndig personell.

## 4.6 Kontroll av funksjoner (fig. 2)

Når produktet er oppstilt, kontroller alltid betjeningshåndtakene. Disse skal bevege seg lett, og virke tilfredsstillende.

Jøtul MF 3 er utstyrt med følgende betjeningsmuligheter:

1. Luftventil i askedør **fig. 2A**
2. Luftventil **fig. 2B**

# 5.0 Bruk

## 5.1 Valg av brensel

Ildstedet kan fyres med ved eller brikettert kull. Bruk alltid kvalitetsved eller brikettert kull (se pkt. 5.6). Det gir det beste resultatet, annet brensel vil kunne skade ildstedet.

## 5.2 Jøtuls definisjon av kvalitetsved

### Kvalitetsved

Med kvalitetsved menes det meste av kjent trevirke som bjørk, gran og furu.

*God kvalitetsved bør være tørket slik at vanninnholdet er på maks. 20%.*

For å oppnå dette, bør veden hugges senest på ettervinteren. Den kløyves og stables på en slik måte at den blir luftet. Stablene må overdekkes for ikke å trekke for store mengder regnvann. Veden bør tas inn tidlig høst, og stables/lagres for bruk kommende vinter.

Energimengden i 1 kg ved varierer lite. På den annen side varierer egenvekten hos de ulike typene ved relativt mye. Dette innebærer at energimengden (kWh) i en bestemt volummengde, f.eks. gran, er mindre enn i den samme volummengden av eik som har høyere egenvekt.

Energimengden til 1 kg kvalitetsved er ca. 3,8 kWh. 1 kg helt tørr ved (0% fuktighet) gir ca. 5 kWh, mens ved med en fuktighetsgrad på 60% bare gir ca. 1,5 kWh/kg.

### Konsekvens av å bruke fuktig ved kan bli:

- Dannelse av sot/tjære på glass, i ildstedet og i skorsteinen.
- Ildstedet vil gi lite varme.
- Det kan gi risiko for skorsteinsbrann som følge av oppbygging av sot i ildsted, røykrør og skorstein.
- Bålet kan slukne.

### Vær spesielt nøye med aldri å fyre med følgende materialer:

- Husholdningsavfall, plastposer o.l.
- Malt eller impregnert trevirke (som er meget giftig)
- Spon- og laminerte plater
- Rekved (drivved)

*Dette kan skade produktet, og er forurensende.*

**NB! Bruk aldri væsker som bensin, parafin, rødsprit e.l. til opptenning. Du kan skade både deg selv og produktet.**

## 5.3 Vedlengde og mengde

Maks. vedlengde er **40 cm**. Jøtul MF 3 har med sin virkningsgrad en nominell varmeavgivelse på **6,5 kW**. Dette tilsvarer et forbruk av ca. **2,1** kg kvalitetsved pr. time.

Viktig for en god forbrenning er at veden er passe stor. Størrelsen på veden bør være:

### Opptenningsved (finkløvd ved):

*Lengde: 30 -40 cm*

*Diameter: 2 - 5 cm*

*Mengde pr. opptenning: 6-8 stk.*

## Ved (kløvd ved):

Anbefalt lengde: 30 cm

Diameter: Ca. 8 cm

Påfyllingsintervall: Ca. 45-50 minutt

Ileggsstørrelse: 1,7 kg

Mengde pr. ilegg: 2 stk.

## 5.4 Første gangs oppfyring

- Tenn opp slik som beskrevet under «5.5 Daglig bruk».
- Fyr friskt et par timer og luft ut eventuell røyk og lukt fra produktet.
- Gjenta ovenstående et par ganger.

### NB! Lukt under innfyring.

**Lakkerte produkter:** Under første gangs oppfyring kan ildstedet gi fra seg en irriterende gass som kan lukte noe. Gassen er ikke giftig, men det bør foretas en skikkelig utlufting av rommet. Fyr med god trekk til samtlige gasser har brent ut - til hverken røyk eller lukt merkes mer.

**Emaljerte produkter:** De første gangene et nytt ildsted brukes, kan det danne seg kondensvann på overflaten. Dette må tørkes bort for å unngå at det dannes varige flekker når overflaten blir varm.

## 5.5 Daglig bruk

Produktet er beregnet for intermitterende forbrenning. Med intermitterende forbrenning menes her vanlig bruk av et ildsted. Dvs. at hvert ilegg bør brenne ned til glør før det legges på ny ved.

- Åpne begge luftventilene (**2A+2B**) (Bruk en hanske e.l., da betjeningshåndtaket kan bli varmt.)
- Legg to halvstore trestykker ut/inn på hver sin side i peisbunnen.
- Krøll litt avispapir (evt. never fra bjørkeved) mellom disse, legg litt finkløvd ved på kryss og tvers (se pkt. 5.3), og tenn opp. Øk størrelsen etterhvert.
- La døren stå på gløtt helt til veden tar fyr. Døren og askedørens luftventil stenges når veden har antent skikkelig og brenner godt.
- Deretter regulerer du forbrenningen til ønsket varmeavgivelse ved hjelp av luftventilen (**Fig. 2B**).

**Nominell varmeavgivelse oppnås ved ca. 40% åpning av luftventilen (fig. 2B), og stengt askedørventil.**

### Påfylling av ved

1. Hvert ilegg bør brenne ned til glør før det legges på ny ved. Åpne døren på gløtt og la undertrykket i ildstedet utjevne seg, før døren åpnes helt.
2. Legg i veden og sett øvre luftventil i helt åpen stilling i noen minutter til veden har tatt godt fyr.
3. Luftventilen reguleres ned igjen når veden har antent skikkelig og brenner godt.

### NB! Advarsel mot overfyring: Ildstedet må aldri overfyres.

Med overfyring forstås et for stort ilegg av ved, og/eller for mye lufttilførsel, slik at varmeutviklingen blir for kraftig. Et sikkert tegn på overfyring er at produktet får glødende punkter. Reduser da ventilinnstillingene øyeblikkelig.

Ved mistanke om for høyt/dårlig trekk i skorsteinen, må det søkes fagkyndig hjelp for utbedring. Se også «2.0 Tekniske data» og «4.5 Skorstein og røykrør» for informasjon.

## 5.6 Jøtuls definisjon av brikettert kull

Med brikettert kull mener vi mineralsk kull som er i henhold til spesifikasjonene i EN 13240, Tabell B.2. (Briquetted fuel for closed appliances.) For eksempel: Phurnacite.

## 5.7 Første gangs oppfyring

- Tenn opp slik som beskrevet under «5.4 Første gangs oppfyring».

Påfyllingsintervall av kull: Ca. 135 minutt.

Ileggsstørrelse: 1,45 kg.

## 5.8 Daglig bruk

For å lykkes med å brenne kull, må det være luftgjennomstrømming gjennom fyrristen.

- Åpne begge luftventilene
- Legg to halvstore trestykker ut/inn på hver sin side i peisbunnen.
- Krøll litt avispapir (evt. never fra bjørkeved) mellom disse og legg på litt finkløvd ved på kryss og tvers (se pkt. 5.3).
- Legg kull på toppen og tenn på.
- La døren stå på gløtt helt til veden tar fyr.
- Når ilden har stabilisert seg, stenges den øvre luftventilen gradvis.
- Deretter regulerer du forbrenningen til ønsket varmeavgivelse ved hjelp av askedørens luftventil (**Fig. 2A og 6A**). (Bruk en hanske e.l., da betjeningshåndtaket kan bli varmt.)

### Påfylling av kull

Når det trengs mer kull bør man rake i glørne slik at asken faller ned i askeskuffen.

- Legg på mer kull, men ikke fyll opp mer enn til kanten av askelisten.
- Åpne gjerne luftventilen i askedøren ved påfylling, slik at ønsket temperatur oppnås.
- Når ønsket varmeavgivelse er oppnådd, reguleres luftventilen i askedøren ned igjen.

### Fjerning av aske - se pkt. 6.2

La ikke asken bygge seg opp til under fyrristen da det kan føre til overoppheting og deformering av risten.

## 5.9 Termometer

Når man fyrer med brikettert kull, anbefales det bruk av et ovnstermometer.

Termometer fås kjøpt hos alle større forhandlere, og kan plasseres oppe på toppen av ildstedet.

Gjentagende overfyring av et ildsted (temperaturer over 280° C), vil gjøre sitt til at man må skifte oftere reservedeler som ikke går inn under garantien.

## 5.10 Bruk av ildstedet ved overgang vinter-vår

I en overgangstid med plutselige temperaturstigninger, negativ røyktrekk eller ved vanskelige vindforhold, kan det forekomme forstyrrelser i skorkestrekken slik at røykgassene ikke blir trukket ut.

Det bør da fyres med mindre ved og med større åpning på luftventilene, slik at veden brenner friskere og raskere. På den måten vil trekken i skorsteinen bli opprettholdt.

For å unngå opphoping av aske bør den fjernes oftere enn vanlig. Se «6.2 Fjerning av aske».

## 6.0 Vedlikehold

### 6.1 Rengjøring av glass

Jøtul MF 3 er utstyrt med luftspyling av glasset. Via luftventilen suges luft inn i overkant av ildstedet og spyles nedover langs innsiden av glasset og reduserer avsetningen av sotbelegg.

Det vil allikevel alltid dannes noe sot på glasset, men mengden vil være avhengig av de stedlige forhold og regulering av luftspylingsventilen. Mesteparten av sotbelegget vil normalt bli brent av når luftspylingsventilen blir regulert opp til maks., og det fyres friskt i ildstedet.

**Et godt råd!** Ved vanlig rengjøring - fukt et kjøkkenpapir med varmt vann og ta på litt aske fra brennkammeret. Gni over glasset og vask deretter med rent vann. Tørk godt. Dersom det er behov for å rengjøre glasset grundigere, er en glassrens å anbefale (følg bruksanvisningen på flasken).

### 6.2 Fjerning av aske

Jøtul MF 3 har utvendig askeløsning som gjør det enkelt å fjerne asken.

- Skrap asken gjennom risten i fyrbunnen (**fig. 7A**) og ned i askeskuffen.
- Bruk en hanske el.lignende- ta tak i håndtaket til askeskuffen og bær asken ut.
- Se til at askeskuffen aldri blir så full at det hindrer asken i å komme gjennom fyrriksen og ned i skuffen.
- Sørg for at døren til askeskuffen er godt stengt under fyring i ildstedet.

Se forøvrig også beskrivelse av hvordan håndtere aske under: «3.0 Sikkerhetsregler».

### 6.3 Rensing og sotfjerning i produktet

Under fyring vil det kunne danne seg et sotbelegg på innsiden av ildstedets varmeflater. Sot har en god isolerende effekt, og vil derfor redusere ildstedets varmeavgivelse. Dersom sotbelegg oppstår under bruk av produktet, vil dette kunne avhjelpes ved bruk av en sotrens.

For å forhindre at det danner seg vann og tjærebelegg i ildstedet, bør det fyres kraftig med regelmessige mellomrom for å tørke opp belegget. En årlig rengjøring innvendig vil være nødvendig for å få maksimalt varmeutbytte av produktet. Foreta dette gjerne i forbindelse med feiing av skorstein og skorsteinsrør.

### 6.4 Feiing av røykrør til skorstein

- Ved bakmontert røykrør løftes topplaten av, og røret børstes gjennom toppen.
- Ved toppmontert røykrør kan produktet feies gjennom røykrørets feieluke, eller så må hvelvet tas ned og feies gjennom døren. Se pkt. 7.1 hvordan dette gjøres.

### 6.5 Kontroll av ildstedet

Jøtul anbefaler at du selv kontrollerer ditt ildsted nøye etter at feiing/rengjøring er gjennomført. Kontroller alle synlige overflater for sprekker.

Se også til at alle sammenføyninger er tette, og at pakninger i dør og topplate ligger riktig. Pakninger som er slitte eller deformerte bør byttes ut.

Rens pakningssporet godt, påfør keramisk lim (fås kjøpt hos din lokale Jøtul forhandler), og press pakningen godt på plass. Etter kort tid er sammenføyningen tørr.

## 6.6 Utvendig vedlikehold

Lakkerte produkter vil etter noen års bruk kunne endre farge. Overflaten bør pusses og børstes fri for løse partikler før ny Jøtul ovnslakk påføres.

Emaljerte produkter skal kun tørkes med en tørr klut. Bruk ikke vann og såpe. Eventuelle flekker fjernes med et rensmiddel (Stekeovnsrens e.l.).

## 7.0 Service

**Advarsel!** Enhver ikke autorisert endring av produktet er ulovlig! Det må kun brukes originale reservedeler!

### 7.1 Utskifting av hvelv - brennplater - fyrrist - fyrbunn (Fig. 7B)

- Fjern askelisten. (fig. 7C)
- Ta ned hvelvet ved å løfte det fram og til siden - og kant det ned og ut av døren.
- Fjern brennplatene. (2E)
- Fjern fyrrist (fig. 7A)
- Løft fyrbunnen opp og kant den ut. (7B)

Ved tilbakemontering, følg samme prosedyre i omvendt rekkefølge.

## 8.0 Tilleggsutstyr

### Gulvplate

Til Jøtul MF 3 kan vi levere gulvplater i blåsort emalje. Størrelse: 632 x 772 x 17 mm.

### Korte bein - høyde 155 mm

Sett á 4 stk.

Sort lakk - kat.nr. 51012177

(\*må kun benyttes ved ikke brennbar gulv.) Se «2.0 Tekniske data»

### Skjermpate bak - kat. nr. 50012925

Monteringsanvisning følger skjermpaten.

## 9.0 Årsaker til driftsforstyrrelser - feilsøking

### Dårlig trekk i ovnen

- Sjekk skorsteinens lengde slik at den dekker kravene i nasjonale lover og regler. *Se også «2.0 Tekniske data» og «4.5 Skorstein og røykrør» for informasjon.*
- Kontroller at min. tverrsnitt på skorsteinen er i henhold til «2.0 Tekniske data»
- Se til at det ikke er noe som hindrer røygassene å slippe ut: Grener, trær etc.

### Ilden dør ut etter en tid

- Kontroller at veden er tørr nok
- Sjekk om det er undertrykk i huset; steng mekaniske vifter og åpne et vindu i nærheten av peisen.
- Sjekk at luftventilen er åpen.
- Se til at røykuttaket ikke er tett av sot

### Unormalt mye sot på glasset

Det vil alltid dannes noe sot på glasset, men mengden vil være avhengig av:

- Fuktigheten i brenselet
- De stedlige trekkforhold
- Regulering av luftventilen.

Mesteparten av sotbelegget vil normalt bli brent av når luftventilen blir regulert opp til maksimum, og det fyres friskt i ildstedet. *Se også «6.1 Rengjøring av glass - et godt råd» .*

# ENGLISH

## Table of contents

1.0 Relationship to the authorities.....	8
2.0 Technical data .....	8
3.0 General safety precautions.....	9
4.0 Installation.....	9
5.0 Use .....	10
6.0 Maintenance.....	12
7.0 Service.....	13
8.0 Optional Equipment and Accessories.....	13
9.0 Operational problems - troubleshooting .....	13
Figures .....	48

## 1.0 Relationship to the authorities

Installation of a fireplace must be according to local codes and regulations in each country.

All local regulations, including those that refer to national and European standards, shall be complied with when installing the product.

Instructions for mounting, installation and use are enclosed with the product. Prior to using the product the installation must be inspected by a qualified person.

A product data label in heat resistant material can be found on the heat shield at the back of the product. This contains information about identification and documentation for the product.

## 2.0 Technical data

Material:	Cast iron
Finish:	Black paint
Fuel:	Wood/coal
Log length, max:	40 cm
Flue outlet:	Top, rear
Flue pipe dimension:	Ø150 mm, 177 cm <sup>2</sup> cross section
Approx. weight:	124 kg
Optional extras:	Decorative enamelled floor plate in blue black - Rear heat shield, short legs* (see 8.0)
Dimensions, distances:	See fig. 1

### Technical data according to EN 13240

	Wood	Briquetted Coal
Nominal heat output:	6,5 kW	4,0 kW
Flue gas mass flow:	4,8 g/s	6,7 g/s
Recommended chimney draught:	12 Pa	12 Pa
Efficiency:	79%@7,4kW	70%@3,9 kW
CO emission (13% O <sub>2</sub> ):	0,30%	0,63%
Flue gas temperature:	330° C	228° C
Operational type:	Intermitterende	Intermitterende



## 3.0 Safety precautions

### 3.1 Fire preventive measures

Any use of the fireplace may represent some danger. Therefore, respect the following instructions:

- Ensure that furniture and other combustible materials do not get too close to the fireplace.
- Let the fire die. Never extinguish it with water.
- The fireplace gets warm when used and may cause burns if touched.
- Ash must be properly disposed of outdoors, or emptied where it does not present a fire hazard.

### 3.2 Air supply

**Warning!** Please ensure that there is adequate ventilation of outdoor air in the room in which the fireplace is to be installed.

An inadequate air supply could cause flue gas to escape into the room. This is very dangerous! Symptoms of this include smoky smell, drowsiness, nausea and feeling ill.

**Ensure that air vents in the room where the fireplace is located are not blocked!**

**Avoid using mechanical fan vents in a room with a fireplace. This may cause negative pressure and draw poisonous gasses into the room.**

However if ventilation to the outdoors is connected to the fireplace, the use of mechanical fan vents will not affect the use of the fireplace.

## 4.0 Installation

**N.B. Check that the fireplace is free of any damage prior to commencing installation.**

**The product is heavy! Make sure you have assistance when erecting and installing the fireplace.**

### 4.1 Assembly prior to installation

1. After unpacking the stove - take out the items which are packed inside. These items are an ash lip and a plastic bag of screws for component assembly.
2. Lift up the top plate. In this way it is easier to move the stove and to make the installation of the flue pipe more secure.
3. Install the ash lip by hooking it onto the front, just below the door. **Fig. 2C.**
4. Screw the door handle knob to the front door handle. **Fig. 2D.**

### Mounting the flue outlet

From the factory the stove is delivered for the outlet to be in the back.

- Fasten the flue outlet (**fig. 3**) from within with three screws (**fig. 4A**).
- When installing a top flue outlet, loosen the traverse (**fig. 5A**) and remove the top cover plate.
- Fasten the cover on the back side and replace the top plate.

## 4.2 Floor

### Foundations

Ensure that the floor is strong enough for the fireplace. See «**2.0 Technical data**» for weights.

### Wooden floor protection

**If the fireplace is to be mounted on a combustible floor, a heat shield is to be mounted on the back of the stove to protect the floor from the radiant heat (Optional equipment). See point «8.0 Optional equipment».**

Additional the floor has to be covered under and in front of the fireplace with a plate made of metal or other non-combustible material. The recommended minimum thickness is 0.9 mm.

**Any flooring made of combustible material, such as linoleum, carpets, etc. must be removed from under the floor plate.**

### Requirement for protecting combustible flooring in front of fireplace

The front plate must be in accordance with national laws and regulations.

Contact your local building authority regarding restrictions and installation requirements.

## 4.3 Walls

### Distance to wall made of combustible material - see fig. 1

You may use the fireplace with an uninsulated flue pipe provided the distances to walls made of combustible materials are as shown in **fig. 1**.

### Distance to walls covered by a firewall

*Contact your local building authority regarding restrictions and installation requirements.*

#### Firewall requirement

The firewall must be at least **100 mm thick** and be made of brick, concrete-stone or light concrete. Other materials and constructions with satisfactory documentation may also be used.

### Distance to non combustible walls - see fig. 1

By non combustible one means a non load-bearing wall of solid brickwork/concrete.

*Contact your local building authority regarding restrictions and installation requirements.*

## 4.4 Ceiling

There must be a minimum distance of **1200 mm** to a combustible ceiling above the fireplace.

# ENGLISH

## 4.5 Chimneys and flue pipes

- The fireplace can be connected to a chimney and flue pipe approved for solid fuel fired appliances with flue gas temperatures specified in «2.0 Technical data».
- The chimney's cross-section must be at least as big as the flue pipe's cross-section. See «2.0 Technical data» when calculating the correct chimney cross-section.
- The fireplace should not be connected to a shared chimney. Contact your local building authority regarding restrictions and installation requirements.
- Connection to the chimney must be carried out in accordance with the installation instructions from the supplier of the chimney.
- Before making a hole in the chimney the fireplace should be test-mounted in order to correctly mark the position of the fireplace and the hole in the chimney. See fig. 1 for minimum dimensions.
- Ensure that the flue pipe is inclined all the way up to the chimney.
- Use a flue pipe bend with a sweeping hatch that allows it to be swept.

Be aware of the fact that it is particularly important that connections have a certain flexibility in order to prevent movement in the installation leading to cracks.

**N.B. A correct and sealed connection is very important for the proper functioning of the product.**

**The chimney draught should never exceed 2.5 mm H<sub>2</sub>O (25 Pa) when the fireplace is in use. If the draught is too strong you can install and operate a flue damper to control the draught.**

### In case of chimney fire:

- Close all hatches and vents.
- Keep the firebox door closed.
- Check the loft and cellar for smoke.
- Call the fire service.
- Before use after a fire an expert must check the installation in order to ensure that it is fully functional.

## 4.6 Control of functions (fig. 2)

When the product is set up, always check the control functions. These shall move easily and function satisfactorily.

Jøtul MF 3 is equipped with the following controls:

Ash door vent control. (Fig. 2A)

Air vent control. (Fig. 2B)

## 5.0 Use

### 5.1 Choice of fuel

Always use quality firewood or briquetted coal (see point 5.6). This will give you optimal results, any other fuel may damage the fireplace.

### 5.2 Jøtul's definition of quality firewood

**By quality firewood we mean logs of, for example, birch, beech, and pine.**

*Quality firewood should be dried so that the water content is maximum 20%.*

To achieve this the wood should be chopped at the latest in late winter or early spring. It should be cut and stacked so that air circulates around it. The stacks should be covered on top so as to avoid absorbing excessive rainwater. The logs should be taken indoors in autumn for use during the winter season.

The amount of energy obtainable from 1 kg of quality firewood varies very little. On the other hand the specific weight of the different kinds of wood varies considerably. As an example, a certain volume of birch will provide less energy (kWh) than the same volume of oak, which has a higher specific weight.

The amount of energy produced by 1 kg quality firewood is about 3.8 kWh. 1 kg of completely dry firewood (0% humidity) produces about 5 kWh, while firewood with a humidity level of 60% produces only around 1.5 kWh/kg.

#### Consequences of using damp wood may include:

- Appearance of soot/tar on the glass, in the fireplace and in the chimney.
- The fireplace emits little warmth.
- Risk of chimney fire as a consequence of accumulation of soot in the fireplace, flue pipe and chimney.
- The fire may die out.

**Be especially careful never to lay a fire using any of the following materials:**

- Household waste, plastic bags, etc.
- Painted or impregnated wood (highly toxic)
- Chipboard or laminated boards
- Driftwood

*This may harm the product and pollute the atmosphere.*

**N.B. Never use combustible liquids such as petrol, kerosene, red spirit or similar to start the fire. This may cause harm to both yourself and the product.**

## 5.3 Log length and amount

The maximum length of logs to be used is **40 cm**. Jøtul MF 3 has a nominal heat output of **6,5 kW**. This is equivalent to a consumption of approximately **2,1 kg** of quality firewood per hour. **An important factor for proper fuel consumption is that the logs are the correct size. The size of the logs should be:**

### Kindling:

*Length: 20-30 cm*

*Diameter: 2-5 cm*

*Amount per fire: 6-8 pieces*

### Firewood (split logs):

*Length: 30 cm*

*Diameter: Approx. 8 cm*

*Intervals for adding wood: Approx. 45 - 50 minutes*

*Size of the fire: 1,7 kg*

*Amount per load: 2 pieces*

## 5.4 First time use

- Light the fire as described under «**5.5 Daily use**».
- Light the fire for a couple of hours and ventilate any smoke and smell from the product.
- Repeat this a couple of times.

### N.B. Odours when using the fireplace for the first time

**Painted products:**the fireplace may emit an irritating gas when used for the first time, and it may smell a little. The gas is not toxic, but the room should be thoroughly ventilated. Let the fire burn with a high draught until all traces of the gas have disappeared and no smoke or smells can be detected.

**Enamelled products:** Condensation may form on the surface of the fireplace the first few times it is used. This must be wiped off to prevent permanent stains forming when the surface heats up.

## 5.5 Daily use

The product is intended for intermittent combustion. By intermittent combustion one means normal use of a fireplace, meaning that each fire should burn down to embers before new firewood is added.

- Open both air vents (**fig. 2A and 2B**). Use a glove, for example, as the handle can become hot.
- Place two medium sized logs in/out on each side of the base.
- Crumple some newspaper (or birch bark) between these and add some kindling wood in a criss-cross pattern on top and light the newspaper. Gradually increase the size of the wood. (see point **5.3**)
- Leave the door slightly open until the logs catch fire. Close the door and ash door vent when the firewood has ignited and the fire is burning well.
- Then regulate the rate of combustion to the desired level of heating by adjusting the air vent (**Fig. 2B**).

**Nominal heat emission is achieved when the air vent is open approximately 40% and the ash door vent (Fig. 2B) closed.**

## Adding firewood

1. Each fire should burn down to embers before new firewood is reloaded. Open the door slightly and allow the negative pressure to level out prior to opening the door completely.
2. Add the wood and make sure that the air vent is fully open for a few minutes until the wood has caught fire.
3. The air vent (**fig. 2B**) can be turned down once the wood has properly ignited and is burning well.

### N.B. Danger of overheating: the fireplace must never be used in a manner that causes overheating.

Overheating occurs when there is too much wood and/or air so that too much heat is developed. A sure sign of overheating is when parts of the fireplace glow red. When this happens, reduce the ventilation opening immediately.

*Upon suspicion of excessive/poor draught in the chimney, seek professional help. See also «**2.0 Technical data**» and «**4.5 Chimney and flue pipe**» for information.*

## 5.6 Jøtul's definition of briquetted coal

**By briquetted coal we mean coal that meets specification in EN 13240 Table B.2 (Briquetted fuel for closed appliances.) For example Phurnacite.**

## 5.7 First time use

- Light the fire as described under «**5.4 First time use**».

*Intervals for adding briquetted coal: Approximately every 135 minutes*

*Amount per load: 1,45 kg*

## 5.8 Daily use

To burn coal successfully there must be air passing through the grate.

- Open the vent in the ash door fully (**fig. 2A**).
- Open the air vent (**fig. 2B**).
- Crumple some newspaper (or birch bark) and add some kindling wood in a criss-cross pattern (see point **5.3**). Add coal on the top, and light the newspaper.
- Leave the door slightly open until the kindling wood catch fire.
- As the fire establishes itself, the air vent can be closed up gradually (**fig. 2B**).
- Then regulate the rate of combustion to the desired level of heating by adjusting the ash door air vent (**Fig. 2A**). (Use a tool, for example a glove, as the handle can become hot.)

## Refuelling

When more fuel is needed, remember to rake the existing embers to ensure ash is deposited into the ash pan. Then add more fuel, being careful not to fill above the level of the log retainer. As fresh fuel is added, it is advised that the ash door vent is opened to allow the fire to achieve the required temperature. Once this is achieved regulate the air vents as before.

## Ash removal

Do not let the ash build up to the grate as this may cause the grate to over heat and distort.

# ENGLISH

## 5.9 Thermometer

When burning coal we recommend the use of a stove thermometer. The thermometer is available from all well equipped dealers and shall be placed on the top of the stove.

Persistent overfiring of the stove (temperatures of **280°C** or more) will hasten the need for replacement parts that are excluded from the warranty.

## 5.10 Using fireplace during the transition from winter to spring

During a transitional period with sudden fluctuations in temperature, negative smoke draught or under difficult wind conditions, disturbances in the chimney draught may occur so that the smoke gasses are not drawn out.

One should then use less firewood and have a larger opening in the air vents so that the wood burns fresher and faster. In this was the draught in the chimney will be maintained.

To avoid accumulated ash, it should be removed more often than usual. See «**6.2 Ash removal**».

## 6.0 Maintenance

### 6.1 Cleaning the glass

Jøtul MF 3 is equipped with an air wash for the glass. Air is sucked in through the air vent above the fireplace and down along the inside of the glass.

However, some soot will always stick to the glass, but the quantity will depend on the local draught conditions and adjustment of the air wash vent. Most of the soot layer will normally be burned off when the air wash vent is opened all the way and a fire is burning briskly in the fireplace.

**Good advice!** For normal cleaning, moisten a paper towel with warm water and add some ash from the burn chamber. Rub it over the glass and then clean the glass with clean water. Dry well. If it is necessary to clean the glass more thoroughly we recommend using a glass cleaner (follow the instructions on the bottle).

### 6.2 Ash removal

Jøtul MF 3 is equipped with an outdoor ash pan, which makes it easy to remove the ashes.

- Scrape the ash through the grate in the base plate and into the ash pan (**fig. 7**).
- Use something like a glove to grab the handle on the ash pan and take away the ash. Make sure that the ash pan doesn't fill up so high that it keeps ash from coming through the grate into the pan.
- Make sure the door to the ash pan is securely shut when the stove is in use.
- Ashes should be placed in a metal container with a tight fitting lid.

Also see the description below about how to handle ash: «**3.0 Safety precautions**».

### 6.3 Cleaning and soot removal

Soot deposits may build up on the internal surfaces of the fireplace during use. Soot is a good insulator and will therefore reduce the fireplace's heat output. If soot deposits accumulate when using the product, they can be easily removed by using a soot remover.

In order to prevent a water and tar layer from forming in the fireplace you should regularly allow the fire to burn hot in order to remove the layer. An annual internal cleaning is necessary to get the best heating effect from the product. It is a good idea to do this in connection with sweeping the chimney and flue pipes.

### 6.4 Sweeping of flue pipes to the chimney

- For rear-mounted flue pipes lift the top plate and sweep the pipe through the opening.
- For top mounted flue pipes the product can be swept through the flue pipe's sweeping hatch, or the baffle plate must be taken down. See point **7.1** on how to do this.

## 6.5 Checking the fireplace

Jøtul recommends that you personally check your fireplace carefully after sweeping/cleaning. Check all visible surfaces for cracks.

Also check that all joints are sealed and that the door and top plate gaskets are in the correct position. Any gaskets showing signs of wear or deformation must be replaced.

Thoroughly clean the gasket groove, apply ceramic glue (available from your local Jøtul dealer), and press the gasket well into place. The joint will dry quickly.

## 6.6 Exterior maintenance

*Painted products* may change colour after several years of use. The surface should be cleaned and brushed free of any loose particles before new Jøtul stove paint is applied.

*Enamelled products* must only be cleaned with a dry cloth. Do not use soap and water. Any stains can be removed with a cleaning fluid (e.g. oven cleaner).

## 7.0 Service

**Warning!** Any unauthorised change to the product is illegal. Only use original spare parts.

### 7.1 Replacing the baffle plate - burn plates - grate - inner bottom (fig. 7)

- Remove the ash retainer (fig. 7C).
- Lift the baffle plate forward and to the side and edge it out of the door.
- Remove the burn plates (fig. 2E).
- Remove the ash grate and then lift up and remove the inner bottom plate (fig. 7A and 7B).

For re-installation follow the same procedure in reverse order.

## 8.0 Optional equipment

### Floor plate

A decorative enamel floor plate is available for your Jøtul MF 3 in blue black enamel. The dimensions of the plate are: 630 x 759 x 17 mm.

### Short legs - height 155 mm

Black paint - cat. no. 51012177  
(\*only to be used on non combustible floor.) See «2.0 Technical data»

### Rear heat shield - cat. no 50012925

Assembly instruction follows the product.

## 9.0 Reasons for operational problems - troubleshooting

### Poor draught

- Check the length of the chimney so that it covers the requirements stipulated in national laws and regulations. See also «2.0 Technical data» and «4.5 Chimney and flue pipe» for information.
- Ensure that the minimum cross-section of the chimney is in accordance with «2.0 Technical data» .
- Make sure that there is not anything preventing the flue gasses from escaping: Branches, trees, etc.

### The fire extinguishes

- Make sure that the wood is sufficiently dry
- Find out whether there is negative pressure in the house, close mechanical fans and open a window close to the stove
- Check that the air vent is open.
- Check that the flue outlet is not clogged by soot

### Unusual amount of soot on the glass

Some soot will always stick to the glass, but the quantity depends on:

- Humidity of the wood
- Local draught conditions
- Regulating the air vent.

Most of the soot will normally burn off when the air vent is opened all the way and a fire is burning briskly in the fireplace. See also «6.1 Cleaning of glass - good advice»

# FRANCAIS

## Sommaire

1.0 Relations avec les autorités .....	14
2.0 Données techniques .....	14
3.0 Consignes générales de sécurité .....	15
4.0 Installation .....	15
5.0 Instructions d'utilisation .....	16
6.0 Entretien .....	18
7.0 Service .....	19
8.0 Équipements disponibles en option .....	19
9.0 Fonctionnement - Causes et dépannage ..	19
Figures .....	48

## 1.0 Relations avec les autorités

L'installation d'un poêle est soumise aux législations et réglementations nationales en vigueur.

Les réglementations locales, y compris celles se rapportant aux normes nationales et européennes, doivent être respectées lors de l'installation du produit.

Les instructions de montage, d'installation et d'utilisation sont fournies avec l'appareil. L'installation ne doit pas être utilisée avant d'avoir été inspectée et approuvée.

Une plaque signalétique thermorésistante se trouve sur le bouclier thermique, sous le poêle. Elle comporte les informations suivantes : fabricant, adresse, nom du produit, référence catalogue, norme de fabrication, référence de production et puissance.

## 2.0 Données techniques

Matériau :	fonte
Finition :	peinture noire
Combustible :	bois /charbon
Longueur des bûches (maxi) :	40 cm
Conduit :	supérieur, arrière
Conduit de raccordement :	Ø150 mm, section de 177 cm <sup>2</sup>
Poids :	124 kg
Options :	Plaque de sol en fonte émaillée bleu-noir, bouclier thermique arrière, pieds courts* (voir 8.0)
Dimensions, distances :	voir fig. 1

### Données techniques conformes à la norme EN 13240

	Bois	Charbon
Puissance thermique nominale :	6,5 kW	4,0 kW
Débit massique de fumées :	4,8 g/s	6,7 g/s
Tirage recommandé :	12 Pa	12 Pa
Rendement :	79%@7,4kW	70%@3,9 kW
Taux de CO (13 % O <sub>2</sub> ) :	0,30%	0,63%
Température des fumées :	330° C	228° C
Mode de fonctionnement :	intermittent	intermittent

## 3.0 Consignes de sécurité -Généralités

### 3.1 Mesures de prévention anti-incendie

Toute utilisation d'un poêle comporte un risque, c'est pourquoi il est indispensable de toujours respecter les consignes de sécurité suivantes :

- Veiller à éloigner suffisamment les meubles et autres objets inflammables du poêle.
- Laisser le feu s'éteindre. Ne jamais utiliser d'eau pour éteindre le feu.
- Ne pas toucher le poêle en utilisation, au risque de se brûler.
- Les cendres doivent être mises au rebut à l'extérieur ou vidées dans un emplacement ne présentant aucun risque d'incendie.

### 3.2 Alimentation en air

**Danger :** S'assurer que la ventilation en air extérieur est adaptée à la pièce dans laquelle le poêle doit être installé.

**Danger :** une alimentation en air inadaptée peut entraîner la diffusion de fumées dans la pièce et provoquer un état de somnolence, des nausées ou des malaises chez les personnes présentes.

**S'assurer régulièrement que les entrées d'air de la pièce où le poêle est installé ne sont pas obstruées !**

**Ne pas utiliser de VMC dans une pièce où est installé un poêle, au risque de créer une pression négative et d'entraîner une émission de gaz nocif dans la pièce.**

**Toutefois, si une entrée d'air spécifique au poêle est créée, provenant directement de l'extérieur, directement raccordée à l'appareil ou non, l'utilisation de VMC n'altérera pas le fonctionnement du poêle.**

## 4.0 Installation du poêle

**Avant de commencer l'installation, s'assurer que le poêle n'a pas été endommagé au cours du transport.**

**Attention : l'appareil est lourd ! Plusieurs personnes sont requises pour le redresser et le positionner.**

### 4.1 Montage avant l'installation

1. Après avoir déballé le poêle, sortir les accessoires qui s'y trouvent. Ces derniers comprennent un sac plastique contenant les vis d'assemblage.
2. Soulever le couvercle du poêle. Le poêle peut ainsi être manipulé plus facilement et le branchement de l'adaptateur aussi (fig. 2C).
3. Visser le bouton de porte sur la poignée de porte. (fig. 2D).

#### Installation du conduit

Le poêle est livré pour un raccordement à l'arrière.

- Fixer la buse (fig. 3) par l'intérieur avec trois vis (fig. 4A).
- Pour un raccordement par-dessus, enlever le cache (fig. 5A) sortie de fumée fixé sur le couvercle et installez-le à l'arrière.

## 4.2 Le sol

#### Socle

Le sol doit pouvoir supporter le poids de l'ensemble (voir la section consacrée au poids dans la section « 2.0 Données techniques »).

#### Protection d'un sol en bois

**Si la sole foyère doit être montée sur un sol combustible, vous devez monter un bouclier thermique à l'arrière du foyer pour protéger le sol de la chaleur radiante (équipement optionnel). Voir le point «8.0 Équipements disponibles en option».**

De plus, le sol doit être revêtu, à l'avant et sous la sole foyère, d'une plaque composée de métal ou d'autres matériaux non-combustibles. L'épaisseur minimum recommandée est de 0,09 mm.

**Tout revêtement de sol combustible (linoléum, moquette, etc.) doit être retiré de la surface couverte par la plaque de sol.**

#### Exigences relatives à la protection d'un revêtement de sol combustible à l'avant du poêle

**La plaque avant doit être conforme aux législations et aux réglementations nationales en vigueur.**

Contactez les autorités locales compétentes (construction) pour connaître les restrictions et les exigences liées à l'installation.

## 4.3 Les murs

#### Distance recommandée séparant le poêle d'un matériau combustible (voir fig. 1)

L'utilisation d'un poêle avec un conduit non isolé est autorisée, à condition que les distances séparant le poêle des matériaux combustibles du mur soient conformes à celles de la fig. 1.

#### Distance séparant le poêle d'un mur ininflammable

Contactez les autorités locales compétentes (construction) pour connaître les restrictions et les exigences liées à l'installation.

#### Exigences relatives au mur ininflammable

Le mur ininflammable doit faire au minimum 100 mm d'épaisseur ; il doit être en briques, en béton ou en béton léger. D'autres matériaux approuvés peuvent également être utilisés.

#### Distance séparant le poêle d'un mur incombustible (voir fig. 1)

Un mur incombustible se rapporte à un mur porteur en briques/béton.

Contactez les autorités locales compétentes (construction) pour connaître les restrictions et les exigences liées à l'installation.

## 4.4 Le plafond

Un espace d'au minimum 1200 mm doit être respecté entre le poêle et un plafond combustible.

# FRANCAIS

## 4.5 Cheminées et conduits

- Le poêle peut être relié à une cheminée et à un conduit approuvés pour les poêles à combustible solide, avec les températures de fumées spécifiées dans la section « 2.0 Données techniques ».
- La section minimale de la cheminée doit correspondre à celle du conduit. Pour calculer la section adéquate de la cheminée, voir la section « 2.0 Données techniques ».
- L'appareil devrait être le seul connecté à la cheminée. Contacter les autorités locales compétentes (construction) pour connaître les restrictions et les exigences liées à l'installation.
- Le raccordement à la cheminée doit être réalisé conformément aux D.T.U. 24.2.1 et 24.2.2 ; ainsi qu'aux instructions d'installation du fournisseur de la cheminée.
- Procéder à un montage d'essai du poêle avant de percer un trou dans la cheminée. Voir **fig. 1** pour les cotes.
- Raccordement arrière : veiller à ce que le conduit de raccordement soit incliné vers le haut.
- Utiliser un coude de conduit doté d'une trappe ou un té ou siphon afin de permettre les opérations de ramonage.

Veiller à ce que les raccordements soient souples afin d'empêcher toute fissure lors de l'installation.

**Remarque : un raccordement correct et étanche est essentiel pour assurer le bon fonctionnement de l'appareil.**

**En utilisation, le tirage ne doit jamais dépasser 2,5 mm H<sub>2</sub>O (25 Pa). En cas de tirage trop important, installer et utiliser un clapet ou un modérateur de tirage.**

### En cas de feu de cheminée :

- Fermer l'ensemble des trappes et des entrées d'air.
- Maintenir la porte de la chambre de combustion fermée
- Vérifier toute présence de fumée dans le grenier et dans la cave.
- Contacter le service de sécurité incendie.
- Suite à un feu de cheminée, le poêle doit être contrôlé par un expert avant toute nouvelle utilisation afin de s'assurer que l'installation est opérationnelle.

## 4.6 Contrôle des fonctions (fig. 2 A-B)

Une fois le poêle installé, toujours vérifier les commandes. Elles doivent pouvoir être actionnées facilement et fonctionner correctement.

Le Jøtul MF 3 est livré avec les accessoires de fonctionnement suivants :

1. Commande d'entrée d'air de la porte à cendres **Fig. 2A**
2. Commande d'entrée d'air **Fig. 2B**

## 5.0 Instructions d'utilisation

### 5.1 Choix du combustible

Toujours utiliser du bois de chauffage de qualité et des briquelettes de charbon voir 5.6. Cela donne un résultat optimal, tout autre combustible pouvant endommager la sole foyer.

### 5.2 Le bois de chauffage de qualité selon Jøtul

**Des bûches de bouleau, de hêtre ou de chêne sont considérées comme des bois de chauffage de qualité.**

*Un bois de chauffage de qualité doit être sec, c'est-à-dire qu'il doit présenter un taux d'humidité inférieur à 20 %.*

Pour cela, le bois doit être coupé entre le début de l'automne et la fin de l'hiver. Il doit être coupé, fendu et empilé de manière à permettre une bonne circulation de l'air. Couvrir les piles de bois pour éviter que ce dernier n'absorbe trop d'eau de pluie. Les bûches doivent être mises sous abri à l'automne pour une utilisation en hiver.

La quantité d'énergie obtenue à partir d'un kilogramme de bois de chauffage varie très peu d'une variété à l'autre. En revanche, le poids varie considérablement d'une variété de bois à l'autre. Par exemple, un volume donné de bouleau produira moins d'énergie (kWh) qu'un volume équivalent de chêne, plus lourd.

La quantité d'énergie produite pour 1 kg de bois de qualité est d'environ 3,8 kWh. 1 kg de bois de chauffage parfaitement sec (taux d'humidité nul) produit environ 5 kWh, alors qu'1 kg de bois de chauffage présentant un taux d'humidité de 60 % produit seulement 1,5 kWh.

**L'utilisation de bois de chauffage humide peut créer des désordres graves :**

- Dépôt de suie ou de goudron sur la vitre, dans le poêle et dans la cheminée.
- Réduction de la chaleur diffusée par le poêle.
- Risque de feu de cheminée suite à l'accumulation de suie dans le poêle, le conduit et la cheminée.
- Risque d'étouffement du feu.

**Attention : le poêle Jøtul n'est pas un incinérateur ! Ne jamais alimenter un feu avec l'un des matériaux suivants :**

- déchets ménagers, sacs plastique, etc.
- bois peint ou imprégné (hautement toxique)
- panneau de copeaux ou contreplaqué
- bois de récupération

*Ces matériaux pourraient endommager le poêle et entraîner une pollution atmosphérique.*

**Remarque : ne jamais utiliser de liquide inflammable de type essence, alcool, ou autre pour allumer le poêle, au risque d'endommager le foyer ou de se blesser.**



### 5.3 Longueur des bûches et quantité

Les bûches doivent mesurer au maximum **40 cm**. Le poêle Jøtul MF 3 délivre une puissance thermique nominale de **6,5 kW**, ce qui correspond à une consommation d'environ **2,2 kg** de bois de chauffage de qualité par heure.

Par le biais d'un système d'air, le poêle Jøtul MF 3 permet la post-combustion des particules et des gaz dangereux. Il est essentiel de faire bon usage du système.

**L'efficacité de la combustion du bois dépend également d'un autre facteur tout aussi important : la taille des bûches. Leur taille devrait être :**

**Pour le bois d'allumage :**

*Longueur : 20-30 cm*

*Diamètre : 2-5 cm*

*Quantité par flambée : 6-8 bûches*

**Pour le bois de chauffage (fendu) :**

*Longueur : 30 cm*

*Diamètre : env. 8 cm*

*Fréquence d'approvisionnement en bois : env. 45 - 50 Min*

*Taille du feu : 1,7 kg*

*Nombre de bûches à chaque réapprovisionnement : 2*

### 5.4 Premier allumage

- Allumer un feu, comme indiqué dans la section « **5.5 Utilisation au quotidien** ».
- Allumer un feu pendant quelques heures et ventiler toute fumée ou mauvaises odeurs.
- Répéter cette opération plusieurs fois.

**Remarque : risque de mauvaises odeurs lors de la première utilisation du poêle.**

**Produits peints :** lors de la première utilisation, le poêle peut diffuser un gaz irritant et dégager des odeurs désagréables. Ce gaz n'est pas toxique, mais il est recommandé de bien aérer la pièce. Laisser le poêle brûler avec un grand tirage jusqu'à ce qu'aucun gaz, fumée ou odeur ne puisse être détecté.

**Produits émaillés :** au cours des premières utilisations, une certaine condensation d'eau peut apparaître à la surface du poêle. Pour éviter la formation de tâches permanentes, il est important de sécher directement cette condensation avec un chiffon sec.

### 5.5 Utilisation au quotidien

Le poêle est conçu pour des combustions intermittentes (utilisation normale). Autrement dit, il est recommandé d'attendre qu'il ne reste que des braises avant d'ajouter du bois.

- Ouvrir l'entrée d'air supérieure en la poussant complètement vers la droite et l'entrée d'air inférieure en tirant complètement la poignée vers l'extérieur (**fig. 2A et B**).
- Placer deux bûches de taille moyenne à l'entrée et au fond de la plaque de source.
- Froisser quelques feuilles de papier journal, jamais de papier glacé (ou utiliser de l'écorce de bouleau) entre ces deux bûches, entrecroiser du bois d'allumage sur ce papier, puis y mettre le feu. Ajouter progressivement des bûches. **5.3**
- Laisser la porte entrouverte jusqu'à ce que les bûches s'enflamment. Fermer l'entrée d'air inférieure une fois que le feu a pris.
- Régler ensuite la vitesse de combustion sur la capacité de chauffage souhaitée en ajustant l'entrée d'air supérieure (**fig. 2B**). Utiliser des gants car la poignée risque d'être chaude.

**La puissance thermique nominale est atteinte avec une ouverture de 40% (fig. 2B) et la poignée du clapet de tirage est tirée**

#### Rechargement en bois de chauffage

1. Il est recommandé d'attendre qu'il ne reste que des braises avant d'ajouter à nouveau du bois. Avant d'ouvrir la porte, ouvrir complètement l'entrée d'air supérieure afin de permettre l'équilibrage des pressions.
2. Ajouter le bois de chauffage et s'assurer que l'entrée d'air supérieure est ouverte à son maximum pendant quelques minutes, ou laisser la porte entrouverte jusqu'à ce que le bois s'embrase.
3. Réduire ensuite l'ouverture de l'entrée d'air supérieure lorsque le feu a pris.

**Remarque : risque de surchauffe. Éviter toute utilisation du poêle pouvant entraîner une surchauffe.**

La surchauffe survient lorsque le poêle est suralimenté en bois et/ou lorsque une entrée d'air ou les deux sont laissées en position d'ouverture maximum. L'incandescence de certaines parties du poêle est un signe de surchauffe incontestable. Le cas échéant, réduire immédiatement l'entrée d'air inférieure.

*Faire appel à un professionnel pour remédier à tout tirage semblant faible ou excessif. Voir également les sections « **2.0 Données techniques** » et « **4.5 Cheminées et conduits** » pour plus d'informations.*

### 5.6 Définition Jøtul de la brique de charbon

Par « brique de charbon de bois » nous entendons du charbon répondant à la norme EN 13240 Table B.2 (combustible en briquettes pour environnements fermés). Par exemple, Phurnacite.

### 5.7 Première utilisation

- Allumez le feu comme décrit dans la section « **5.4 Première utilisation** ».

*Fréquence d'approvisionnement en briquettes de charbon : env. 135 Min*

*Taille du feu : 1,45 kg*

# FRANCAIS

## 5.8 Utilisation au quotidien

Pour brûler du charbon en toute sécurité, de l'air doit circuler au niveau du crible.

- Ouvrez complètement l'entrée d'air au niveau de la porte à cendres (fig. 2A).
- Ouvrez l'entrée d'air (fig. 2.B).
- Froissez du papier journal (ou de l'écorce de bouleau) et ajoutez du bois d'allumage en les entrecroisant (voir le point 5.3). Ajoutez du charbon au-dessus et allumez le papier journal.
- Laissez la porte entrouverte jusqu'à ce que le bois d'allumage prenne feu.
- Lorsque le feu a pris, vous pouvez fermer progressivement l'entrée d'air (fig. 2.B).
- Réglez ensuite la vitesse de combustion sur la capacité de chauffage souhaitée en ajustant l'entrée d'air de la porte à cendres (fig. 6A). (Utilisez un outil, par exemple un gant, car la poignée peut être chaude.)

## Alimentation en combustible

Lorsque vous devez ajouter du combustible, n'oubliez pas de racler les braises restantes et de vous assurer qu'elles se déposent dans le bac à cendres. Ajoutez ensuite du combustible, en veillant à ne pas dépasser le niveau du pare-bûches.

Lorsque vous ajoutez du nouveau combustible, il est conseillé d'ouvrir l'entrée d'air de la porte à cendres pour permettre au feu d'atteindre la température requise. Une fois la température atteinte, réglez les entrées d'air comme indiqué plus haut.

## Retrait des cendres, «6.2»

Ne laissez pas les cendres s'accumuler contre le crible car cela peut entraîner une surchauffe et une déformation.

## 5.9 Thermomètre

Lorsque vous brûlez du charbon, nous vous recommandons d'utiliser un thermomètre de foyer. Vous pouvez vous procurer ce thermomètre dans les magasins spécialisés. Il doit être placé au-dessus du foyer.

La surchauffe prolongée du foyer (températures de 280°C ou plus) entraîne l'usure accélérée de pièces de rechange non incluses dans la garantie.

## 5.10 Utilisation du poêle lors du changement de saison (hiver-printemps)

Lors des changements de saison avec variation brutale de température, en cas de mauvais tirage ou de fort vent, des problèmes de tirage peuvent survenir au niveau de la cheminée et empêcher l'évacuation de la fumée.

Dans l'une des situations ci-dessus, il est recommandé d'utiliser moins de bois et d'ouvrir davantage les entrées d'air afin de réduire les émissions de fumée et d'accélérer la combustion. Un tirage adéquat est ainsi assuré.

Retirer plus fréquemment les cendres pour éviter toute accumulation (voir la section « 6.2 Retrait des cendres »).

## 6.0 Entretien

### 6.1 Nettoyage de la vitre

Le poêle Jøtul MF 3 est équipé d'un « système d'entrée d'air supérieure ». De l'air est aspiré par les entrées d'air au-dessus du poêle. Cet air balaie la face interne de la vitre.

L'accumulation de suie sur la vitre est toutefois inévitable, la quantité de dépôts dépendant du taux d'humidité du combustible, des conditions de tirage et du réglage de l'entrée d'air supérieure. Une grande partie de cette suie est normalement consommée lorsque l'entrée d'air est ouverte à son maximum et en présence d'un feu vif dans le poêle.

**Astuce :** pour un nettoyage standard, humidifier une serviette en papier avec de l'eau chaude, puis ajouter quelques cendres de la chambre de combustion. Frotter, puis nettoyer la vitre à l'eau claire et sécher avec un chiffon doux et sec. Pour un nettoyage optimal, il est recommandé d'utiliser un nettoyant pour vitres. Ne jamais projeter le produit directement sur la vitre : il risque de détériorer les fixations de la vitre et le joint, ce qui peut entraîner la cassure de la vitre.

### 6.2 Retrait des cendres

Le Jøtul MF 3 a un système externe de vidage de cendre (fig. 7) qui facilite cette tâche.

- Faites tomber les cendres dans le cendrier.
- Utilisez un gant ou autre pour saisir la poignée du cendrier et déversez la cendre.

**Assurez-vous que la porte du cendrier est correctement fermée lors de l'utilisation du poêle.**

Pour plus d'informations sur le retrait des cendres, voir également la section « 3.0 Consignes de sécurité – Généralités »

### 6.3 Nettoyage et élimination des dépôts de suie

Pendant l'utilisation, de la suie peut se déposer sur les surfaces internes du poêle. La suie est un bon isolant. Elle réduit donc la puissance thermique du poêle. Utiliser une brosse métallique pour retirer tout dépôt de suie dans le poêle.

Laisser brûler vivement afin d'éviter tout dépôt de goudron et d'eau dans le poêle. Un nettoyage annuel de l'intérieur du poêle est requis pour optimiser le rendement de l'appareil. Cette opération peut être réalisée lors du ramonage des conduits et de la cheminée.

## 6.4 Ramonage des conduits d'évacuation vers la cheminée

Pour la FRANCE : Ramonage obligatoire deux fois par an et plus si nécessaire.

1° en automne peu avant l'allumage de l'appareil pour s'assurer que l'intérieur conduit est libre.

2° en cours de saison pour vérifier que le conduit ne s'est pas bouché entre temps.

- Pour les poêles avec sortie de conduit montée à l'arrière, soulever le couvercle et ramoner les conduits par l'ouverture.
- Pour les poêles avec sortie de conduit montée sur le couvercle, ramoner le conduit via la trappe de ramonage ou retirer le déflecteur (voir la section 7.1. « Remplacement du déflecteur »).

## 6.5 Examen visuel du poêle

Jøtul recommande que l'utilisateur contrôle personnellement et soigneusement le poêle suite à une opération de ramonage/nettoyage. Vérifier l'absence de fissures sur toutes les surfaces visibles.

Vérifier également l'état et la bonne installation de tous les joints (porte, couvercle, etc.). Tout joint montrant des signes d'usure, de déformation ou de dureté doit être remplacé.

Nettoyer soigneusement la gorge de joint, appliquer de la colle céramique (disponible auprès des distributeurs Jøtul), puis insérer correctement le joint sans tirer dessus. Le séchage est rapide.

## 6.6 Entretien de la surface externe

La couleur des produits peints peut être altérée après plusieurs années d'utilisation. Avant d'appliquer une nouvelle couche de peinture pour poêle Jøtul, il est impératif d'éliminer toutes les écailles en nettoyant et en brossant la surface.

Les produits émaillés doivent uniquement être nettoyés à l'aide d'un chiffon sec. Proscrire toute utilisation de savon et d'eau. Nettoyer toute tâche à l'aide d'un produit de type nettoyant pour four.

## 7.0 Maintenance

**Danger** : toute modification non autorisée du produit est interdite et annule la garantie.

Utiliser uniquement les pièces détachées d'origine.

### 7.1 Remplacement du déflecteur, de la plaque foyère et du crible – base intérieure (fig. 7)

- Enlever la grille (fig. 7C)
- Amener le déflecteur vers l'avant puis sur le côté et retirer le déflecteur par la porte.
- Enlever les plaques de doublage (fig. 2E).
- Retirez la grille puis soulevez la plaque intérieure du bas et retirez-la (fig. 7A+7B).

Pour une nouvelle installation, suivre la même procédure dans l'ordre inverse.

## 8.0 Équipements disponibles en option

### Plaque de sol

Le Jøtul MF 3 peut être livré avec une plaque décorative de sol en émail bleu-noir. Dimensions : 632 x 772 x 17 mm.

### Pieds courtes - 155 mm

Peinture noire mat - n° de catalogue 51012177

(à utiliser uniquement sur un revêtement de sol non combustible), « 2.0 Données techniques »

### Plaque de convection - cat. no. 50012925

Les instructions de montage sont fournies avec.

## 9.0 Problèmes de fonctionnement - Causes et dépannage

### Tirage faible

- Vérifier que la longueur de la cheminée est conforme aux législations et aux réglementations nationales en vigueur. Voir également les sections « 2.0 Données techniques » et « 4.5 Cheminées et conduits » pour plus d'informations.
- S'assurer que la section minimale de la cheminée est conforme à celle indiquée dans la section « 2.0 Données techniques »
- S'assurer que rien n'empêche l'évacuation de la fumée (souches ne dépassant pas le faitage de 40 cm, arbres à moins de huit mètres du conduit, etc.).

### Le feu s'éteuffe rapidement

- S'assurer que le bois est suffisamment sec.
- Vérifier la présence d'une pression négative dans la pièce. Arrêtez tout ventilateur et ouvrez une fenêtre située à proximité du foyer.
- Vérifier que l'entrée d'air est ouverte.
- Vérifier que le conduit n'est pas obstrué.

### Important dépôt de suie sur la vitre

L'accumulation de suie sur la vitre est inévitable, mais la quantité de dépôt varie en fonction :

- du taux d'humidité du bois,
- des conditions locales de tirage
- du réglage de l'entrée d'air.

Une grande partie de cette suie est normalement consommée lorsque l'entrée d'air est ouverte à son maximum et en présence d'un feu vif dans le poêle (voir la rubrique « Astuce » de la section « 6.1 Nettoyage de la vitre »).

## Índice

1.0 Relación con las autoridades .....	20
2.0 Información técnica .....	20
3.0 Medidas de seguridad.....	21
4.0 Instalación .....	21
5.0 Uso .....	23
6.0 Mantenimiento.....	24
7.0 Conservación .....	25
8.0 Equipo opcional y accesorios .....	25
9.0 Problemas de funcionamiento: .....	
solución de problemas.....	25
Figuras .....	48

## 1.0 Relación con las autoridades

La instalación de una estufa debe efectuarse con arreglo a la normativa legal de cada país.

La instalación del producto debe cumplir toda la normativa legal en vigor, incluyendo la que se aplica a nivel nacional y europeo.

Con el producto, se proporcionan instrucciones de montaje, instalación y utilización. Antes empezar a utilizar el producto, un técnico cualificado debe dar el visto bueno a la instalación.

En la pantalla térmica posterior del producto, se encuentra una placa de material resistente al calor con información sobre el producto. La placa contiene información de identificación y documentación del producto.

## 2.0 Información técnica

Material:	Hierro fundido
Acabado:	Esmalte negro o gris
Combustible:	Madera
Longitud máxima de los troncos:	40 cm
Salida del tubo de humos:	Superior, posterior
Dimensión del tubo de humos:	Ø150 mm, 177 cm <sup>2</sup> sección transversal
Peso aprox.:	124 kg
Suplementos opcionales:	Plancha de suelo esmaltada en negro azulado, patas cortas *(vea <b>8.0</b> ), pantalla térmica trasera.
Dimensiones, distancias:	Vea la <b>figura 1</b>

### Información técnica conforme a EN 13240

	Madera	Carbón
Producción térmica nominal:	6,5 kW	4,0 kW
Flujo másico de los gases de combustión:	4,8 g/s	6,7 g/s
Tiro de chimenea recomendado:	12 Pa	12 Pa
Rendimiento:	79%@7,4kW	70%@3,9 kW
Emisión de CO (13% O <sub>2</sub> ):	0,30%	0,63%
Temperatura de los gases de combustión:	330° C	228° C
Tipo de funcionamiento:	Intermitente	Intermitente

## 3.0 Medidas de seguridad

### 3.1 Medidas de prevención de incendios

El uso de la estufa puede comportar cierto peligro. Por lo tanto, debe respetar las siguientes instrucciones:

- Asegúrese de que en las proximidades de la estufa no haya ni muebles ni otros materiales combustibles.
- Deje que el fuego se consuma. No lo apague con agua.
- Cuando está en funcionamiento, la estufa se calienta y, al contacto con la piel, puede producir quemaduras.
- Deseche la ceniza al aire libre o vacíela en un lugar en el que no haya riesgo de incendio.

### 3.2 Suministro de aire

**Advertencia:** asegúrese de que la habitación en la que se va a instalar la estufa dispone del sistema de ventilación apropiado.

Si el suministro de aire es inadecuado, podrían liberarse gases de combustión dentro de la habitación, lo cual entraña un grave peligro. Si sucediese, se producirían síntomas como olor a humo, somnolencia, ganas de vomitar y náuseas.

**Compruebe que el sistema de ventilación de la habitación en la que va a instalar la estufa no está bloqueado.**

**Evite el uso de sistemas de ventilación mecánicos en la habitación donde esté la estufa porque podrían crear una presión negativa y aspirar gases venenosos hacia la habitación.**

**No obstante, si el sistema de ventilación está conectado a la estufa, el uso de sistemas de ventilación mecánicos no afectará al uso de la estufa.**

## 4.0 Instalación

**Nota:** antes de comenzar la instalación, compruebe que la estufa no presenta daños.

La estufa pesa mucho, por lo que necesitará ayuda para levantarla e instalarla.

### 4.1 Montaje previo a la instalación

#### Montaje de la estufa

1. Después de desembalar la estufa, saque los componentes que están empaquetados dentro de ésta. Dichos componentes son: el cenicero una bolsa de plástico con tornillos para los componentes de montaje.
2. Levante la placa superior. De esta manera es más fácil mover la estufa y la instalación del tubo de humos es más segura.
3. Instale el cenicero; para ello, engánchelo en la parte frontal, debajo de la puerta (2C).
4. Atornille el pomo de la puerta en el tirador frontal de la puerta. (2D)

#### Montaje de la salida de humos

- La estufa se entrega de fábrica para utilizar la salida posterior. Asegure la salida de humos (fig. 3) desde el interior con tres tornillos (fig. 4A).
- Cuando instale una salida de humos superior, afloje la parte transversal (fig. 5A) y retire la placa superior.
- Asegure la cubierta en la parte trasera y vuelva a colocar la placa superior.

### 4.2 Suelo

#### Cimientos

Compruebe que el suelo es suficientemente resistente para la estufa. En la sección «2.0 Información técnica» hay información sobre el peso.

#### Protección de suelos de madera

Si la estufa se va a montar sobre un suelo combustible, deberá montarse una protección térmica en la parte posterior de la estufa para proteger el suelo del calor radiante (equipo opcional). Vea el punto «8.0 Equipo opcional y accesorios».

Asimismo, el suelo debe estar cubierto debajo y delante de la estufa con una plancha fabricada de metal o de otro material incombustible. El grosor mínimo recomendado es 0,9 mm.

Si el suelo de debajo de la estufa está revestido de un material combustible, como linóleo, alfombras, etc, debe retirarlo.

#### Requisitos de protección del suelo combustible de delante de la estufa

La placa frontal debe cumplir la normativa legal nacional.

Póngase en contacto con el organismo local regulador de la construcción para informarse sobre las restricciones y los requisitos de la instalación.

## 4.3 Paredes

### Distancia a paredes de material combustible – vea la figura 1

Puede utilizar la estufa con un tubo de humos sin aislamiento siempre que las distancias a paredes de material combustible sean las que se muestran en la **figura 1**.

### Distancia a paredes cubiertas por una chimenea

*Póngase en contacto con el organismo local regulador de la construcción para informarse sobre las restricciones y los requisitos de la instalación.*

#### Requisitos del muro cortafuegos

El muro cortafuegos debe tener un grosor mínimo de **100 mm** y estar hecho de ladrillo, hormigón armado u hormigón ligero. Pueden utilizarse otros materiales y estructuras que cuenten con la documentación correcta.

### Distancia a paredes incombustibles – vea la figura 1

Por incombustible se entiende un muro que no sea de carga y esté hecho de albañilería u hormigón continuo.

*Póngase en contacto con el organismo local regulador de la construcción para informarse sobre las restricciones y los requisitos de la instalación.*

## 4.4 Techo

Entre la estufa y el techo combustible debe mediar una distancia mínima de **1200 mm**.

## 4.5 Chimeneas y tubos de humos

- La estufa se puede conectar a una chimenea y a un tubo de humos aprobados para estufas de combustibles sólidos con las temperaturas de los gases de combustión que se detallan en la sección «**2.0 Información técnica**».
- La sección transversal de la chimenea debe ser al menos tan grande como la del tubo de humos. Para ver la sección transversal adecuada de la chimenea, consulte la sección «**2.0 Información técnica**».
- La estufa debería ser el único aparato conectado a la chimenea. Póngase en contacto con el organismo local regulador de la construcción para informarse sobre las restricciones y los requisitos de la instalación.
- La conexión a la chimenea debe realizarse de acuerdo con las instrucciones de instalación del proveedor de la chimenea.
- Antes de hacer el orificio en la chimenea, se debe efectuar una instalación de prueba de la estufa para marcar correctamente la posición de ésta y del orificio. Para ver las dimensiones mínimas, consulte la **figura 1**.
- Compruebe que el tubo de humos alcanza la chimenea.
- Utilice un codo de tubo de humos con una trampilla de deshollinado que permita deshollinar el tubo.

Es particularmente importante que los empalmes tengan cierta flexibilidad para evitar que la instalación se mueva y se produzcan fisuras.

**Nota: es muy importante que los empalmes estén correctamente sellados para que el producto funcione correctamente.**  
El tiro de la chimenea nunca debe exceder los **2,5 H<sub>2</sub>O (25 Pa)** cuando se está utilizando la estufa. Si el tiro es demasiado fuerte, puede instalar un regulador de tiro para controlarlo.

### En caso de que se produzca un incendio en la chimenea:

- Cierre todas las trampillas y los respiraderos
- Cierre la puerta de la estufa
- Compruebe si hay humo en el sótano y en la buhardilla
- Llame a los bomberos
- Cuando se ha producido un incendio, la estufa debe someterse a la inspección de un técnico cualificado que garantice su correcto estado de funcionamiento antes de volver a utilizarse.

## 4.6 Control de los mandos (figura 2)

Tras instar el producto, compruebe siempre que los mandos de control se mueven con facilidad y funcionan correctamente. Jøtul MF 3 está equipada con los siguientes mandos:

Control de la ventilación de encendido **(figura 2A)**  
Control de la ventilación del aire **(figura 2B)**

## 5.0 Uso

### 5.1 Elección del combustible

Utilice siempre madera y carbón (5.6) de buena calidad. Además de obtener buenos resultados, el uso de cualquier otro combustible podría dañar la estufa.

### 5.2 Definición de leña de buena calidad de Jøtul

Por leña de buena calidad se entiende los troncos de, por ejemplo, abedul, haya y pino.

*La leña de buena calidad debe secarse de modo que el contenido de agua sea de aproximadamente el 20%.*

Para ello, se debe cortar la madera a finales del invierno o comienzos de la primavera, a más tardar. Se debe cortar y apilar de forma que el aire circule a su alrededor. Se debe cubrir la leña apilada para evitar que absorba demasiada agua de lluvia. En otoño, deben guardarse los troncos en un lugar cerrado para utilizarlos durante el invierno.

La cantidad de energía que se obtiene de 1 Kg de leña varía muy poco, pero el peso específico de los diferentes tipos de madera sí varía considerablemente. Por ejemplo, un determinado volumen de abedul proporcionará menos energía (kWh) que el mismo volumen de roble, que tiene un peso específico más alto.

La cantidad de energía producida por 1 Kg de madera de buena calidad es aproximadamente 3,8 kWh. 1 Kg de leña completamente seca (0% de humedad) produce alrededor de 5 kWh, mientras que la leña con un nivel de humedad del 60% produce sólo alrededor de 1,5 kWh/Kg.

#### Éstas son algunas de las consecuencias del uso de madera húmeda:

- Se acumula hollín/alquitrán en el cristal, en la estufa y en la chimenea.
- La estufa produce poco calor.
- Hay riesgo de incendio de la chimenea como consecuencia de la acumulación de hollín en la estufa, el tubo de humos y la chimenea.
- El fuego puede apagarse.

#### Utilice los materiales indicados para encender el fuego. No utilice nunca los siguientes materiales:

- Productos de desecho domésticos, bolsas de plástico, etc.
- Madera pintada o impregnada (muy tóxica)
- Madera aglomerada o contrachapada
- Restos de madera procedentes del mar

*Podrían dañar el producto y contaminar la atmósfera.*

**Nota: nunca utilice líquidos combustibles como gasolina, queroseno, alcoholes fuertes, etc. para encender el fuego. Podrían dañar el producto y provocar lesiones al usuario.**

### 5.3 Longitud de los troncos y cantidad

La longitud máxima de los troncos de leña no excederá los **40 cm**. Los troncos deben disponerse paralelos a la parte posterior de la estufa. Jøtul MF 3 tiene una **capacidad nominal de 6,5 kW**. De acuerdo con los cálculos, la energía térmica consume **2,2 kg** de leña de calidad por hora.

**Un factor importante para optimizar el consumo de combustible es que los troncos tengan el tamaño correcto. El tamaño de los troncos debe ser:**

**Astillas:**

*Longitud: 20-30 cm*

*Diámetro: 2-5 cm*

*Cantidad por fuego: 6-8 trozos*

**Leña (troncos partidos):**

*Longitud: 30 cm*

*Diámetro: Aprox. 8 cm*

*Intervalos de adición de madera: cada 45 - 50 minutos aproximadamente*

*Tamaño del fuego: 1,7 kg*

*Cantidad por carga: 2 piezas*

### 5.4 Primer uso

- Encienda en fuego como se describe en la sección «**5.5 Uso diario**».
- Encienda el fuego durante un par de horas y ventile el humo y el olor del producto.
- Repita esta operación un par de veces.

#### **Nota: olores cuando se utiliza la chimenea por primera vez.**

**Productos pintados:** la primera vez que encienda la estufa, podría emitir un gas irritante y ligeramente oloroso. Este gas no es tóxico, pero deberá ventilarse bien la habitación. Deje arder el fuego con un tiro alto hasta que todos los rastros de gas hayan desaparecido y no se detecte ni humo ni olores.

**Productos esmaltados:** las primeras veces que se utiliza la estufa, es posible que se forme condensación de agua sobre la superficie. Debe secarse para evitar que, con el calor, se formen manchas permanentes.

## 5.5 Uso diario

Este producto está previsto para la combustión intermitente. Por combustión intermitente se entiende el uso normal de la estufa, entendiendo que cada fuego debe reducirse a rescoldos antes de añadir más leña.

- Abrir todos los conductos de ventilación (**figuras 2A y 2B**).
- Coloque dos troncos medianos a cada lado de la base.
- Coloque entre ellos papel de periódico arrugado (o corteza de abedul), coloque algunas astillas entrecruzadas encima y prenda fuego al papel (**5.3**). Aumente el tamaño de la madera gradualmente.
- Deje la puerta ligeramente abierta hasta que los troncos prendan fuego. Cuando la leña haya prendido fuego y arda un fuego vivo, cierre la puerta y el respiradero de encendido.
- Seguidamente, regule la velocidad de combustión en el nivel que desee ajustando el respiradero de inyección de aire (**figura 2B**). (Se recomienda el uso de un guante, puesto que el asa puede calentarse.)

**La emisión de calor nominal se alcanza cuando el respiradero de inyección de aire está abierto aproximadamente el 40% y el asa de la válvula de encendido está cerrada.**

### Adición de leña

1. Antes de añadir más leña, el fuego debe consumirse hasta que sólo queden rescoldos. Abra ligeramente la puerta para que la presión negativa se nivele antes de abrirla totalmente.
2. Añada la leña y compruebe que el respiradero de inyección de aire está completamente abierto durante unos minutos, hasta que la leña prenda fuego.
3. El respiradero de inyección de aire se puede cerrar una vez que la leña ha prendido fuego y está ardiendo.

**Nota: peligro de sobrecalentamiento. La estufa no se debe utilizar nunca de manera que se produzca un sobrecalentamiento.**

El sobrecalentamiento sucede cuando hay demasiada leña y/o aire, de forma que se desarrolla mucho calor. Si las piezas de la estufa se ponen incandescentes, se trata de un signo definitivo de sobrecalentamiento. Cuando ocurra esto, reduzca inmediatamente la abertura del respiradero.

*Si sospecha que el tiro de la chimenea es excesivo o escaso, solicite ayuda profesional. Para obtener información, vea también las secciones «2.0 Información técnica» y «4.5 La chimenea y el tubo de humos».*

## 5.6 Definición de carbón en briquetas según Jøtul

Por carbón en briquetas se entiende aquél que cumple la especificación indicada en EN 13240, Tabla B.2 (combustible en briquetas para equipos cerrados). Por ejemplo, Phurnacite.

## 5.7 Primer uso

- Encienda el fuego como se describe en la sección «5.4 Primer uso».

*Intervalos de adición de carbón en briquetas :  
cada 135 minutos aproximadamente.  
Tamaño del fuego: 1,45 kg*

## 5.8 Uso diario

Para quemar eficazmente el carbón, debe pasar aire por la parrilla.

- Abra completamente el respiradero de la puerta de recogida de ceniza (**figura 2A**).
- Abra el respiradero (**figura 2B**).
- Coloque papel de periódico arrugado (o corteza de abedul) y algunas astillas entrecruzadas encima (vea el punto 5.3). Añada el carbón encima y prenda fuego al papel.
- Deje la puerta ligeramente abierta hasta que las astillas prendan fuego.
- A medida que se propague el fuego, podrá cerrarse gradualmente el respiradero (**figura 2B**).
- Seguidamente, regule la velocidad de combustión en el nivel que desee ajustando el respiradero de la puerta de recogida de ceniza (**figura 2A**). (Se recomienda el uso de un guante, puesto que el asa puede calentarse.)

### Cómo añadir más combustible

Cuando se necesite más combustible, no se olvide de rastrillar las brasas existentes para asegurar que la ceniza se deposite en la bandeja de recogida de ceniza. A continuación, añada más combustible, procurando no llenar la estufa por encima del nivel del dispositivo de sujeción de troncos.

Cuando se añade combustible, se recomienda dejar abierto el respiradero de la puerta de recogida de ceniza para que el fuego pueda alcanzar la temperatura necesaria. Una vez que se haya alcanzado la temperatura necesaria, regule los respiraderos de la manera descrita anteriormente.

### Retirada de la ceniza, «6.2»

No permita que se acumule ceniza hasta la parrilla, ya que ésta podría calentarse excesivamente y deformarse.

## 5.9 Termómetro

Cuando se quemara carbón, se recomienda utilizar un termómetro para estufa. El termómetro, que encontrará en proveedores especializados, se debe colocar en la parte superior de la estufa.

Si se utiliza continuamente un exceso de combustible en la estufa (temperaturas de 280°C o superiores), se acortará la vida útil de las piezas que no están cubiertas por la garantía.

## 5.10 Uso de la estufa durante la transición del invierno a la primavera

Durante los periodos de transición con fluctuaciones repentinas de la temperatura, con succión negativa del humo o en condiciones de viento difíciles, es posible que se produzcan alteraciones del tiro de la chimenea que dificulten la expulsión de los gases.

En estas condiciones, se debe usar menos leña y abrir más los respiraderos para que la leña arda más rápido. De este modo, se logrará mantener el tiro de la chimenea.

La ceniza debe retirarse con más frecuencia de la habitual para evitar que se acumule. Vea «6.2 Retirada de la ceniza».



## 6.0 Mantenimiento

### 6.1 Limpieza del cristal

Jøtul MF 3 está equipada con sistema de limpieza del cristal por aire. El aire se introduce a través del respiradero de la parte superior de la estufa y se desplaza hacia abajo a lo largo de la cara interior del cristal.

Aunque siempre se adhiere algo de hollín al cristal, la cantidad dependerá de las condiciones de tiro locales y del ajuste del respiradero de inyección de aire. La mayor parte de la capa de hollín se suele quemar al abrir completamente el respiradero de inyección para que arda un fuego vivo en la estufa.

**Un buen consejo:** para la limpieza normal, humedezca una toalla de papel en agua caliente y añádale ceniza de la cámara de combustión. Frote el cristal con la toalla de papel y, a continuación, enjuáguelo con agua limpia. Séquelo bien. Si es necesario limpiar el cristal más a fondo, recomendamos el empleo de un limpiacristales (siga las instrucciones de uso del envase).

### 6.2 Retirada de la ceniza

Jøtul MF 3 está equipado con un bandeja de ceniza exterior, que facilita la tarea de eliminar las cenizas (fig. 7).

- Sacuda la ceniza para que caiga a través de la parrilla de la placa base a la bandeja para la ceniza. Utilice un guante o un trapo para sujetar el tirador de la bandeja para ceniza y retirar la ceniza.
- Asegúrese de que la bandeja para ceniza no se llena hasta el punto de impedir que la ceniza caiga a la bandeja a través de la parrilla.
- **Asegúrese de que la puerta de la bandeja para ceniza está cerrada firmemente mientras se esté utilizando la estufa.**

Las cenizas deben colocarse en un contenedor metálico con una tapa hermética.

Vea también una descripción sobre cómo manipular la ceniza: «3.0 Medidas de seguridad».

### 6.3 Limpieza y deshollinado

Durante el uso de la estufa, pueden acumularse depósitos de hollín sobre sus superficies internas. El hollín es un buen aislante y, por lo tanto, reduce la producción de calor de la estufa. Si durante el uso del producto se acumulan depósitos de hollín, puede eliminarlos fácilmente con un producto de deshollinado. Para evitar que en la estufa se forme una capa de agua y de alquitrán, es necesario dejar regularmente que el fuego arda con fuerza. Para obtener la máxima producción calorífica del producto, es necesario limpiar el interior de la estufa una vez al año. Es una buena idea hacerlo coincidir con el deshollinado de la chimenea y los tubos de humos.

### 6.4 Deshollinado de los tubos de humos a la chimenea

- Cuando el tubo de humos es posterior, levante la placa superior y desholline el tubo a través de la abertura.
- Cuando el tubo de humos es superior, el producto puede deshollinarse a través de la trampilla de deshollinado del tubo de humos. También puede hacerlo retirando la placa deflectora. En el punto 7.1 se explica cómo hacerlo.

### 6.5 Inspección de la estufa

Jøtul aconseja que inspeccione personalmente la estufa de forma minuciosa después de deshollinarla o limpiarla. Compruebe si existen fisuras en las superficies visibles.

Compruebe también que todas las juntas están selladas y que las juntas de la puerta y de la placa superior están bien colocadas. Las juntas que muestren signos de desgaste o deformación deben sustituirse.

Limpie a fondo la ranura de las juntas, aplique adhesivo cerámico (puede adquirirse a través del proveedor Jøtul local) y presione sobre la junta para que encaje en posición. La junta se secará en poco tiempo.

### 6.6 Mantenimiento del exterior

*Los productos pintados* pueden cambiar de color tras algunos años de utilización. Antes de aplicar pintura para estufas Jøtul, es preciso cepillar la superficie para limpiar las partículas sueltas.

*Los productos esmaltados* deben limpiarse únicamente con un paño limpio y seco. No utilice ni jabón ni agua. Las manchas pueden eliminarse con un líquido de limpieza (por ejemplo, un producto para limpiar hornos, etc.).

## 7.0 Servicio

**Advertencia:** la modificación no autorizada del producto es ilegal. Utilice únicamente repuestos originales.

### 7.1 Cambio de la placa deflectora - quemadores - la parrilla - parte inferior interna (figura 7)

- Retire el dispositivo de retención de cenizas (fig. 7A).
- Levante la placa deflectora hacia adelante y hacia los lados para sacarla por la puerta.
- Quite los quemadores (fig. 2E).
- Retire la parrilla para la ceniza y después levante y retire la placa inferior interna (fig. 7A+7B).
- Levante la parte inferior interna y sáquela.

Para instalar de nuevo los componentes, siga el mismo procedimiento en orden inverso.

## 8.0 Equipo opcional

### Plancha del suelo

La Jøtul MF 3 dispone de una plancha de suelo decorativa de esmalte en color negro azulado.

### Patas cortas - altura 155 mm

Pintura negra – nº de catálogo 51012177  
(\*sólo se debe utilizar sobre un suelo incombustible) «2.0 Información técnica»

### Pantalla térmica trasera - cat. no. 50012925

Las instrucciones de ensamblaje se proporcionan con los productos

## 9.0 Causas de problemas de funcionamiento: solución de problemas

### Poco tiro

- Compruebe que la longitud de la estufa cumple con los requisitos que estipula la normativa legal nacional. *Para obtener información, vea también las secciones «2.0 Información técnica» y «4.5 La chimenea y el tubo de humos».*
- Compruebe que la sección transversal mínima de la chimenea cumple lo estipulado en la sección «2.0 Información técnica»
- Cerciórese que no hay ningún obstáculo que impida el escape de los gases: ramas, árboles, etc.

### El fuego se apaga al poco tiempo

- Asegúrese de que la madera está suficientemente seca.
- Averigüe si existe presión negativa en la vivienda, apague los sistemas de ventilación mecánicos y abra una ventana cercana a la estufa.
- Compruebe que el respiradero está abierto.
- Compruebe que la toma de la salida de humos no está obstruida con hollín.

### Una cantidad anormal de hollín en el cristal

Siempre se adherirá algo de hollín al cristal pero la cantidad depende de:

- El grado de humedad de la leña.
- Las condiciones de tiro locales.
- La regulación del respiradero.

La mayor parte de este hollín se suele quemar cuando se abre completamente el respiradero y arde un fuego vivo en la estufa. *Vea también «6.1 Limpieza del cristal: un buen consejo»*

## Indice generale

1.0 Conformità alle leggi.....	27
2.0 Dati tecnici .....	27
3.0 Misure di sicurezza.....	28
4.0 Installazione .....	28
5.0 Utilizzo.....	30
6.0 Manutenzione .....	32
7.0 Assistenza .....	33
8.0 Accessori opzionali .....	33
9.0 Risoluzione dei problemi.....	33
Figuri.....	48

## 1.0 Conformità alle leggi

L'installazione di una stufa deve essere eseguita in conformità alle leggi e alle norme locali di ogni paese.

L'installazione del prodotto deve essere conforme a tutte le norme locali, incluse quelle relative a standard europei o specifici del paese.

Le istruzioni per l'assemblaggio, l'installazione e l'uso sono fornite con il prodotto. Prima di utilizzare il prodotto è necessario che l'impianto sia approvato da una persona qualificata.

Sullo scudo termico posto nella parte posteriore del prodotto è applicata una targhetta realizzata in materiale termoresistente e contenente dati e informazioni sull'identificazione e documentazione del prodotto.

## 2.0 Dati tecnici

Materiale:	Ghisa
Rivestimento esterno:	Vernice nera o grigia
Combustibile:	Legna/carbone
Lunghezza massima dei ceppi:	30 cm
Scarico fumi:	Superiore, posteriore
Dimensioni condotto dei fumi:	Ø150 mm, sezione trasversale 177 cm <sup>2</sup>
Peso approssimativo:	124 kg
Accessori opzionali:	Schermo decorativo per pavimento, Parafiamma, Supporti, schermo termico posteriore. (Vedere 8.0)
Dimensioni, distanze:	vedere <b>fig. 1</b>

### Dati tecnici conformi alla normativa EN 13240

	Legna	Carbone
Potenza termica nominale:	6,5 kW	4,0 kW
Massa di gas prodotta dai fumi:	4,8 g/s	6,7 g/s
Tiraggio raccomandato della canna fumaria:	12 Pa	12 Pa
Rendimento:	79%@7,4kW	70%@3,9 kW
Emissione di CO (13% O <sub>2</sub> ):	0,30%	0,63%
Temperatura dei gas prodotti dai fumi:	330° C	228° C
Tipo di funzionamento:	intermittente	intermittente

## 3.0 Misure di sicurezza

### 3.1 Precauzioni generali antincendio

L'utilizzo di una stufa può costituire un pericolo. Si raccomanda pertanto di attenersi alle istruzioni seguenti:

- Assicurarsi che mobili e altri materiali infiammabili non siano mai troppo vicini alla stufa.
- Lasciare che il fuoco si spenga senza mai utilizzare dell'acqua.
- La stufa si riscalda quando viene usata e pertanto, se toccata, può provocare ustioni.
- La cenere deve essere smaltita all'esterno oppure in un luogo in cui non costituisca un potenziale pericolo.

### 3.2 Circolazione dell'aria

**Attenzione!** Assicurarsi che nel locale in cui verrà installata la stufa vi sia un'adeguata circolazione di aria proveniente dall'esterno.

Un'insufficiente circolazione dell'aria potrebbe provocare la presenza di gas prodotti dal fumo all'interno del locale, rappresentando un serio pericolo. In casi del genere è possibile riconoscere i seguenti sintomi: odore di fumo, sonnolenza, nausea e sensazione di malessere.

**Verificare che le prese d'aria presenti nel locale in cui si trova la stufa non siano ostruite.**

**Evitare l'utilizzo di ventole meccaniche nel locale in cui si trova la stufa. Questo tipo di ventola potrebbe causare una pressione negativa e introdurre gas velenosi all'interno del locale.**

**Tuttavia, se la stufa è collegata al sistema di circolazione dell'aria esterna, l'utilizzo di ventole meccaniche non influisce negativamente sull'utilizzo della stufa.**

## 4.0 Installazione

**Nota importante!** Prima di procedere all'installazione, ispezionare la stufa e accertarsi che non sia danneggiata.

Il prodotto è pesante. Sarà necessario chiedere aiuto per installare e sistemare la stufa in posizione.

### 4.1 Montaggio prima dell'installazione

1. Dopo aver disimballato la stufa, estrarre tutti i componenti in essa contenuti: mensola portacenere e un sacchetto di plastica con le viti per il montaggio dei vari componenti.
2. Sollevare il pannello superiore. In questo modo è più facile spostare la stufa.
3. Installare la mensola portacenere agganciandola sul lato frontale, direttamente sotto la porta (fig. 2C).
4. Avvitare il pomello sulla maniglia della porta (fig. 2D).

### Montaggio del condotto di scarico dei fumi

La stufa arriva dalla fabbrica in modo che lo scarico sia posizionato sul retro.

- Assicurare lo scarico dei fumi (fig. 3) dall'interno mediante tre viti (fig. 4A).
- Quando si installa uno scarico con apertura dall'alto, allentare la traversa (fig. 5A) e togliere la piastra protettiva superiore.
- Assicurare il coperchio sul lato posteriore e sostituire la piastra superiore.

### 4.2 Pavimento

#### Basamento

Verificare che il pavimento/basamento sia sufficientemente robusto per supportare il peso della stufa, indicato nella sezione «2.0 Dati tecnici».

#### Protezione del pavimento in legno

Se la stufa verrà collocata su un pavimento in materiale infiammabile, è necessario montare lo scudo termico nella parte posteriore della stufa per proteggere il pavimento dal calore sviluppato (accessorio opzionale). Vedere la sezione «8.0 Accessori opzionali».

È inoltre necessario coprire il pavimento sotto e di fronte la stufa con una piastra di metallo o altro materiale non infiammabile. Lo spessore minimo consigliato è 0,9 mm. Eventuali pavimentazioni in materiali infiammabili come linoleum, moquette, ecc. devono essere rimosse da sotto la piastra di protezione del pavimento.

#### Requisiti per la protezione di pavimento infiammabile davanti alla stufa

La piastra anteriore deve essere conforme alle leggi e alle norme nazionali.

Contattare le autorità edili locali in relazione alle disposizioni e ai requisiti di installazione.

## 4.3 Pareti

### Distanza da pareti in materiale infiammabile (vedere fig. 1)

È possibile utilizzare la stufa con il condotto dei fumi non isolante a condizione che le distanze dalle pareti in materiale infiammabile siano uguali quelle indicate nella **fig. 1**.

### Distanza dal muro tagliafuoco

*Contattare le autorità edili locali in relazione alle disposizioni e ai requisiti di installazione.*

#### Requisito del muro tagliafuoco

Il muro tagliafuoco deve avere uno spessore di almeno **100 mm** ed essere realizzato in blocchi di calcestruzzo a mattone o calcestruzzo leggero. È possibile utilizzare anche altri materiali e strutture provviste della necessaria documentazione.

### Distanza da pareti in materiale non infiammabile

Per parete in materiale non infiammabile si intende un muro non portante in cemento o mattoni.

*Contattare le autorità edili locali in relazione alle disposizioni e ai requisiti di installazione.*

## 4.4 Soffitto

La distanza minima tra la stufa e il soffitto in materiale infiammabile deve essere almeno di **1200 mm**.

## 4.5 Canna fumaria e condotto

- La stufa può essere connessa a una canna fumaria e a un condotto dei fumi che siano approvati per stufe a combustibile solido con temperatura del gas prodotto dal fumo specificato nella sezione **«2.0 Dati tecnici»**.
- La sezione trasversale della canna fumaria deve avere almeno le stesse dimensioni della sezione trasversale del condotto. Per calcolare la sezione trasversale corretta della canna fumaria, vedere la sezione **«2.0 Dati tecnici»**.
- Non dividere più stufe alla stessa canna fumaria. Contattare le autorità edili locali in relazione alle disposizioni e ai requisiti di installazione.
- Il collegamento con la canna fumaria deve essere effettuato in conformità alle istruzioni di installazione fornite dal produttore della stessa.
- Montare e posizionare provvisoriamente la stufa, senza praticare alcun foro nella canna fumaria, in modo da individuare la corretta posizione della stufa e del foro sulla canna fumaria. Per le dimensioni minime, vedere **fig. 1**.
- Assicurarsi che il condotto sia inclinato verso l'alto, verso la canna fumaria.
- Utilizzare un condotto provvisto di portello che consenta di effettuarne la pulizia.

È particolarmente importante che i collegamenti siano abbastanza flessibili. Ciò serve a impedire che un assestamento nell'installazione possa causare la formazione di crepe.

**Nota importante! Un collegamento corretto ed ermetico è molto importante per il funzionamento corretto del prodotto.**

**Il tiraggio della cappa non dovrebbe mai superare 2,5 mm H<sub>2</sub>O (25 Pa) durante l'utilizzo della stufa. Se il tiraggio è troppo forte, è possibile controllarlo installando e azionando una valvola di tiraggio.**

### In caso di incendio della canna fumaria:

- Chiudere tutte le aperture e le prese d'aria.
- Tenere chiusa la porta della stufa.
- Verificare la presenza di fumo in cantina e in soffitta.
- Chiamare i vigili del fuoco.
- Prima di utilizzare di nuovo la stufa dopo un incendio, è necessario che venga controllata da un tecnico specializzato che ne assicuri l'integrità e il corretto funzionamento.

## 4.6 Comandi di controllo (fig. 2)

Quando il prodotto è installato, verificare sempre i dispositivi di controllo che devono muoversi con facilità e funzionare in maniera soddisfacente.

La stufa Jøtul MF 3 è dotata dei seguenti dispositivi di controllo:

L'apertura del portello del ceneraio **fig. 2A**  
Valvola tiraggio **fig. 2B**

## 5.0 Utilizzo

### 5.1 Scelta del combustibile

Usare sempre legna e carbone (vedere 5.6) di buona qualità in modo da ottenere risultati ottimali. L'utilizzo di qualsiasi altro combustibile potrebbe danneggiare la stufa.

### 5.2 Legna da ardere di qualità: definizione di Jøtul

Per legna da ardere di buona qualità si intende, ad esempio, ceppi di betulla, faggio e pino.

La legna da ardere di buona qualità deve presentare un grado di essiccazione tale che il contenuto di acqua sia al massimo del 20%. Per raggiungere tale livello, la legna deve essere tagliata al più tardi alla fine dell'inverno o all'inizio della primavera. Essa va poi spaccata e accatastata all'aria aperta. La catasta di legna deve essere coperta per proteggerla dalla pioggia. In autunno la legna dovrebbe essere tenuta al chiuso per poterla utilizzare durante l'inverno.

La quantità di energia ottenibile da 1 kg di legna da ardere varia molto poco. Il peso specifico dei differenti tipi di legname varia invece in misura considerevole. Ad esempio, il peso di una certa quantità di legno di betulla produrrà meno energia (kWh) rispetto alla stessa quantità di legno di quercia, che ha un peso specifico superiore.

La massa energetica di 1 kg di legna di qualità è pari a circa 3,8 kWh. 1 kg di legna da ardere completamente essiccata (0% di umidità) produce circa 5 kWh, mentre del legname con un tasso di umidità del 60% produce soltanto circa 1,5 kWh/kg.

**L'utilizzo di legna umida può comportare le seguenti conseguenze:**

- Depositi di fuliggine/catrame sul vetro, nella stufa e nella canna fumaria.
- Scarsa capacità di riscaldamento della stufa.
- Rischio di incendio nella canna fumaria quale conseguenza dell'accumulo di fuliggine nella stufa, nel condotto e nella canna fumaria stessa.
- Spegnimento del fuoco.

**Non accendere mai il fuoco utilizzando i seguenti materiali:**

- rifiuti domestici, sacchetti di plastica e così via
- legname verniciato o impregnato, estremamente tossico
- tavole di legno truciolare o laminato
- legna di scarto.

*Questi materiali potrebbero danneggiare il prodotto e inquinare l'atmosfera.*

**Nota importante!** Non utilizzare mai liquidi infiammabili come benzina, cherosene, alcol denaturato o simili per accendere il fuoco. Ciò potrebbe causare lesioni personali e danni al prodotto.

### 5.3 Lunghezza e quantità dei ceppi

La lunghezza massima dei ciocchi è di 40 cm. I ciocchi devono essere adagiati parallelamente alla parete posteriore della camera di combustione. Jøtul MF 3 produce durante il funzionamento un nominale di 6,5 kWh. In base a una stima effettuata, la generazione massima di calore corrisponde al consumo orario di ca. 2,2 kg. di ciocchi\* di buona qualità.

**Un fattore importante per ottenere un funzionamento efficiente della stufa è rappresentato dalle dimensioni dei ceppi, che devono essere le seguenti:**

**Fascine:**

Lunghezza: 20-30 cm

Diametro: 2-5 cm

Quantità per un'accensione: 6-8 pezzi

**Legna da ardere (spaccata):**

Lunghezza: 30 cm

Diametro: circa 8 cm

Intervalli di aggiunta della legna: circa ogni 45 - 50 minuti

Aumento della fiamma: 1,7 kg

Quantità per carica: 2 pezzi

### 5.4 Accensione iniziale

- Accendere il fuoco come descritto nella sezione «5.5 Utilizzo quotidiano».
- Accendere il fuoco e mantenerlo vivo per un paio di ore, facendo defluire dall'ambiente il fumo e l'odore generati dal prodotto.
- Ripetere questa operazione un paio di volte.

**Nota importante! L'emissione di odori nel corso del primo utilizzo è del tutto normale.**

**Prodotti verniciati:** è probabile che quando viene utilizzata per la prima volta, la stufa emetta un gas irritante ed emani un odore sgradevole. Il gas non è velenoso, tuttavia si consiglia di aumentare la ventilazione del locale. Lasciare che il fuoco arda con un tiraggio elevato fino a che tutte le tracce di gas scompaiono e non siano più presenti fumo o cattivi odori.

**Prodotti smaltati:** le prime volte che si utilizza una stufa nuova può formarsi sulla superficie dell'acqua di condensa. Rimuovere tale condensa per impedire la formazione di macchie permanenti quando la superficie si riscalda.

## 5.5 Utilizzo quotidiano

Il prodotto è stato progettato per l'impiego della combustione intermittente, con la quale si intende il normale utilizzo della stufa, ovvero l'attesa della formazione della brace prima di aggiungere altra legna.

- Aprire entrambe le valvole (**2A e 2B**).
- Collocare due ceppi di medie dimensioni su ciascun lato della base.
- Sistemare tra la legna dei fogli di giornale appallottolati oppure dei trucioli, aggiungervi alcune fascine disposte a incrocio e accendere i fogli di giornale (**5.3**). Aumentare gradatamente la quantità di legna.
- Lasciare la porta leggermente aperta finché la legna non prende fuoco. Chiudere la porta e il portello della cenere quando si è certi che il fuoco abbia preso bene.
- Regolare la presa d'aria superiore in modo da ottenere il tasso di combustione per il livello di riscaldamento desiderato (**fig. 2B**). (quando la maniglia è calda è opportuno utilizzare un guanto).

**L'emissione di calore nominale si ottiene quando la presa d'aria superiore è aperta al 40% circa (fig. 2B) e la maniglia della valvola di accensione è chiusa.**

### Aggiunta di legna

1. Ogni carica di legna dovrebbe bruciare sino alla cenere prima di aggiungere nuova legna. Aprire leggermente la porta per consentire l'annullamento della pressione negativa, quindi aprirla completamente.
2. Aggiungere la legna e verificare che la presa d'aria superiore resti completamente aperta per alcuni minuti fino a quando la legna non prende fuoco.
3. L'apertura della presa d'aria superiore può essere ridotta una volta che la legna ha preso bene fuoco.

**Nota importante! Esiste il pericolo di surriscaldamento. La stufa non deve mai essere utilizzata in maniera da provocarne il surriscaldamento.**

Il surriscaldamento si verifica quando si colloca una quantità eccessiva di legna nella stufa e/o quando si lascia la presa d'aria completamente aperta per troppo tempo. Se una qualsiasi parte della stufa è incandescente, significa che la temperatura è troppo elevata. Se ciò accade, ridurre immediatamente l'apertura della presa d'aria.

*Se si sospetta un tiraggio eccessivo o insufficiente della canna fumaria, rivolgersi a un tecnico specializzato. Per ulteriori informazioni, vedere anche le sezioni «2.0 Dati tecnici» e «4.5 Canna fumaria e condotto».*

## 5.6 Pellet di legno: definizione della Jøtul

Con pellet di legno si intende un tipo di carbone che soddisfa i requisiti della normativa EN 13240 Tabella B.2 (combustibile solido per il riscaldamento di interni), come, ad esempio, Phurnacite.

## 5.7 Accensione iniziale

- Accendere il fuoco come descritto nella sezione «5.4 Accensione iniziale».

*Intervalli di aggiunta della carbone : circa ogni 135 minuti  
Quantità per carica: 1,45 kW*

## 5.8 Utilizzo quotidiano

Per una corretta accensione del carbone, è necessario che vi sia passaggio di aria attraverso la grata.

- Aprire completamente l'apertura dello sportello del ceneraio (**fig. 2A**).
- Aprire la presa d'aria (**fig. 2B**).
- Appallottolare dei fogli di giornale o inserire dei trucioli e aggiungere alcune fascine disposte a incrocio (vedere sezione **5.3**). Aggiungere il carbone e accendere i fogli di giornale.
- Lasciare la porta socchiusa fino a quando le fascine non prendono fuoco.
- Quando il fuoco è ben avviato, è possibile chiudere gradualmente la presa d'aria (**fig. 2B**).
- Regolare quindi il tasso di combustione sul livello di riscaldamento desiderato, regolando la presa d'aria dello sportello del ceneraio (**fig. 2A**). Quando la maniglia diventa molto calda, è opportuno utilizzare un guanto.

### Aggiunta di altro combustibile

Quando è necessario aggiungere altro combustibile, rastrellare la brace presente nella stufa affinché la cenere si depositi nell'apposito contenitore. Quindi aggiungere il combustibile necessario, senza superare il livello del supporto per i ciocchi. Dopo aver aggiunto il combustibile, verificare che la presa d'aria dello sportello del ceneraio sia aperta per consentire al fuoco di raggiungere la temperatura richiesta. Una volta raggiunta la temperatura ottimale, regolare le prese d'aria come descritto in precedenza.

### Eliminazione della cenere

Non lasciare che la cenere si accumuli sulla grata perché ciò potrebbe provocarne il surriscaldamento e la deformazione.

## 5.9 Termometro

Durante la combustione del carbone, si consiglia di utilizzare un termometro per stufa. È possibile acquistarlo presso i rivenditori più forniti e deve essere posto sopra la stufa.

Il ripetuto surriscaldamento della stufa (temperature di **280°C** o superiori) renderà necessario sostituire le parti non incluse nella garanzia prima dei normali tempi di sostituzione.

## 5.10 Utilizzo della stufa nel passaggio da inverno a primavera

Durante un periodo di transizione con improvvisi cambiamenti climatici, nel tiraggio di fumo passivo o in presenza di vento forte, il tiraggio della canna fumaria potrebbe non funzionare al meglio e i fumi della combustione potrebbe restare nel locale dove si trova la stufa.

In questi casi, si consiglia di utilizzare una quantità inferiore di legna e lasciare completamente aperte le prese d'aria in modo che la legna bruci più rapidamente e venga mantenuto il corretto tiraggio della canna fumaria.

Per evitare accumuli di cenere, rimuoverla più spesso del solito. Vedere la sezione «6.2 Eliminazione della cenere».

## 6.0 Manutenzione

### 6.1 Pulizia del vetro

La stufa Jøtul MF 3 dispone del sistema di pulizia ad aria del vetro. Attraverso la presa d'aria di tiraggio, l'aria viene risucchiata nella parte superiore della stufa e spinta verso il basso lungo la parte interna del vetro.

Sarà comunque inevitabile l'accumulo di un po' fuliggine sul vetro, la cui quantità dipenderà dalle condizioni di tiraggio locale e dalla regolazione della presa d'aria superiore. La maggior parte della fuliggine verrà normalmente bruciata quando si apre completamente la presa d'aria superiore mentre il fuoco brucia vivacemente nella stufa.

**Suggerimento utile!** Per la pulizia generale, utilizzare carta da cucina inumidita con acqua calda e aggiungere della cenere presa dalla camera di combustione. Pulire il vetro con la carta, risciacquarlo con acqua pulita e asciugarlo completamente. Se fosse necessario pulire il vetro più a fondo, utilizzare un detergente per vetri (seguire le istruzioni riportate sul flacone).

### 6.2 Eliminazione della cenere

Jøtul MF 3 ha un sistema di scarico esterno che agevola lo scarico della cenere.

- Scuotere la cenere attraverso la grata nella piastra di base e quindi nel ceneraio.
- Indossare un guanto per impugnare la maniglia sul ceneraio ed estrarre la cenere. Assicurarsi che il ceneraio non si riempra fino al punto di impedire alla cenere di scendere dalla grata.
- Assicurarsi che lo sportello del ceneraio sia ben chiuso quando la stufa è in funzione.

La cenere deve essere posta in un contenitore metallico dotato di coperchio a tenuta.

Per la corretta procedura di rimozione della cenere, vedere inoltre la sezione «**3.0 Misure di sicurezza**».

### 6.3 Pulizia della stufa ed eliminazione della fuliggine

Può darsi che durante l'utilizzo della stufa si depositi della fuliggine all'interno della stessa. La fuliggine è estremamente isolante e ridurrà il potere calorifico della stufa. Se i depositi di fuliggine si accumulano durante l'utilizzo del prodotto, è possibile rimuoverli con facilità utilizzando l'apposito utensile.

Per evitare che si formi uno strato di condensa di creosoto o acqua, a intervalli regolari di tempo è importante aumentare il calore del fuoco per asciugare completamente lo strato di condensa. Per ottenere i migliori risultati dal prodotto, è necessario effettuare ogni anno la pulizia interna. Un buon momento per farlo è quando si pulisce la canna fumaria e il condotto di scarico dei fumi.

### 6.4 Pulizia del condotto e della canna fumaria

- Se il condotto di scarico dei fumi è posteriore, sollevare la piastra superiore e pulire il condotto attraverso l'apertura.
- Se lo scarico avviene dall'alto, è possibile pulire il prodotto attraverso l'apposito portello del condotto oppure è necessario rimuovere i parafiamma. Per le istruzioni, vedere la sezione **7.1**.

### 6.5 Controllo della stufa

Jøtul consiglia di controllare personalmente e con attenzione la stufa dopo averne eseguito la pulizia. Controllare che non vi siano crepe su nessuna area di superficie visibile.

Verificare che tutti i giunti siano ermetici e che le guarnizioni della porta e della piastra superiore siano posizionate correttamente. Qualsiasi guarnizione che presenti segni di usura o deformazione deve essere sostituita.

Pulire a fondo le scanalature della guarnizione, applicare della colla ceramica (reperibile presso il rivenditore locale Jøtul) e posizionare la guarnizione correttamente premendo a fondo. Il giunto si asciugherà rapidamente.

### 6.6 Manutenzione esterna

Dopo alcuni anni di utilizzo può darsi che i *prodotti verniciati* cambino colore. Prima di applicare nuova vernice per stufe Jøtul, è necessario rimuovere dalla superficie le particelle che si stanno staccando.

Nel caso di *prodotti smaltati* è sufficiente passare un panno asciutto. Non utilizzare acqua saponata. È possibile rimuovere eventuali macchie con un liquido per la pulizia (ad esempio, per la pulizia del forno).



## 7.0 Assistenza

**Attenzione!** Non è consentito apportare al prodotto modifiche non autorizzate.

Utilizzare solo parti di ricambio originali.

### Sostituzione il deflettore – pannelli bruciatori – griglia della cenere – base del focolare (fig. 7B)

- Togliere il contenitore della fuliggine (fig. 7C).
- Sollevare il deflettore spostandolo in avanti e lateralmente ed estrarlo lentamente dalla porta.
- Togliere il pannello bruciatore (fig. 2E).
- Rimuovere la griglia della cenere, poi sollevare e togliere la piastra interna inferiore (fig. 7A+7B).

In caso di re-installazione, seguire la stessa procedura invertendo la sequenza dei punti.

## 8.0 Accessori opzionali

### Piastra per pavimento

Per la stufa Jøtul MF 3 è disponibile una base smaltata decorativa di colore blu notte. Le dimensioni della piastra sono: 630 x 759 x 17 mm.

### Gambe corte - altezza 155 mm

Vernice nera - Cat. N. 51012177

(\*da utilizzare solo su pavimento non infiammabile) Vedere la sezione «2.0 Dati tecnici».

### Schermo termico posteriore - cat. no. 50012925

Le istruzioni per il montaggio sono incluse con il prodotto.

## 9.0 Risoluzione dei problemi

### Scarso tiraggio

- Controllare la lunghezza della canna fumaria e verificare che sia conforme alle leggi e alle norme nazionali. *Per ulteriori informazioni, vedere anche le sezioni «2.0 Dati tecnici» e «4.5 Canna fumaria e condotto».*
- Verificare che la sezione trasversale minima della canna fumaria sia della dimensione indicata nella sezione «2.0 Dati tecnici».
- Verificare che non ci sia nulla che impedisca il deflusso del fumo: rami, alberi e così via.

### La stufa e spegnimento del fuoco

- Accertarsi che la legna sia sufficientemente secca.
- Verificare che ci sia una pressione negativa nella stanza, spegnere le ventole meccaniche e aprire una finestra nelle vicinanze della stufa
- Controllare che la presa d'aria sia aperta.
- Controllare che il condotto di scarico dei fumi non sia intasato dalla fuliggine.

### Accumulo anomalo di fuliggine sul vetro

È inevitabile che si accumuli della fuliggine sul vetro, ma la sua quantità dipende da:

- Umidità della legna
- Condizioni di tiraggio del locale.
- Regolazione della presa d'aria.

Gran parte della fuliggine viene normalmente bruciata quando la presa d'aria è completamente aperta e il fuoco arde vivacemente nella stufa. *Vedere anche «Suggerimento utile» nella sezione «6.1 Pulizia del vetro».*

## Inhaltsverzeichnis

1.0 Behördliche Auflagen.....	34
2.0 Technische Daten .....	34
3.0 Sicherheitsmaßnahmen .....	35
4.0 Aufstellung .....	35
5.0 Verwendung.....	36
6.0 Pflege .....	38
7.0 Instandhaltung.....	39
8.0 Zusatzausstattung.....	39
9.0 Ursachen von Betriebsstörungen - Fehlersuche .....	40
Figuren.....	48

## 1.0 Behördliche Auflagen

Die Aufstellung muss gemäß den behördlichen Auflagen und Bestimmungen des jeweiligen Landes erfolgen. Alle lokalen Bestimmungen, einschließlich solche im Bezug auf nationale und europäische Normen, müssen bei der Aufstellung des Produkts eingehalten werden.

Anleitungen für Montage bzw. Aufstellung und zum Betrieb des Ofens sind dem Produkt beigelegt. Das Produkt muss vor Inbetriebnahme durch eine qualifizierte Stelle genehmigt werden.

Eine Plakette mit Produktinformationen aus hitzebeständigem Material befindet sich auf dem Hitzeschild an der Rückseite des Produkts. Sie enthält Informationen über Kennzeichnung und Dokumentation des Produkts.

## 2.0 Technische Daten

Material:	Gusseisen
Anstrich:	Schwarzer oder grauer Lack
Heizmaterial:	Holz
Max. Holzscheitlänge:	30 cm
Abzugsöffnung:	Oben, hinten
Durchmesser des Abzugsrohres:	Ø150 mm, 177 cm <sup>2</sup> Querschnitt
Gewicht, ca.:	124 kg
Sonderausstattung:	Dekorative Bodenschutzplatte im blauschwarze Emaille, Kurze Beine *(8.0), Rückseitige Hitzeschild
Abmessungen, Abstände:	Siehe <b>Abb. 1</b> .

### Die technischen Daten entsprechen EN 13240

	Holz	Briketts
Nennwärmeleistung:	6,5 kW	4,0 kW
Rauchgasmassenstrom:	4,8 g/s	6,7 g/s
Empfohlener Kaminzug:	12 Pa	12 Pa
Wirkungsgrad:	79%@7,4kW	70%@3,9 kW
CO-Emission (13% O <sub>2</sub> ):	0,30%	0,63%
Rauchgastemperatur:	330° C	228° C
Gebrauchstyp:	Periodisch	Periodisch

## 3.0 Sicherheitsmaßnahmen

### 3.1 Brandschutzmaßnahmen

Die Benutzung des Ofens kann mit einer gewissen Gefahr verbunden sein. Deshalb sollten die folgenden Anweisungen unbedingt beachtet werden:

- Es ist darauf zu achten, dass Möbel und andere brennbare Gegenstände nicht zu nahe an der Feuerstelle stehen.
- Lassen Sie das Feuer ausgehen. Niemals mit Wasser löschen.
- Der Ofen wird heiß und kann bei Berührung Verletzungen hervorrufen.
- Die Asche muss draußen an einem Ort entsorgt werden, an dem keine Feuergefahr besteht.

### 3.2 Luftzufuhr

**Vorsicht!** Stellen Sie eine ausreichende Frischluftzufuhr in dem Raum sicher, wo der Ofen aufgestellt werden soll.

Eine unzureichende Belüftung kann dazu führen, dass sich Rauchgas im Raum ansammelt. Das ist äußerst gefährlich! Anzeichen dafür sind Rauchgeruch, Benommenheit, Übelkeit und Unwohlsein.

**Sorgen Sie dafür, dass die Entlüftungen in dem Raum, wo der Ofen steht, nicht blockiert sind!**

**In Räumen mit einem Ofen sollten keine Lüftungseinrichtungen mit mechanischem Gebläse verwendet werden. Dies führt ggf. zu einem Unterdruck, wodurch giftige Abgase in den Raum gelangen.**

**Wenn die Entlüftung an den Ofen angeschlossen wird, beeinträchtigt die Verwendung einer Lüftungseinrichtung mit mechanischem Gebläse die Verwendung des Ofens nicht.**

## 4.0 Aufstellung

**Hinweis:** Vor dem Aufstellen ist der Ofen auf Beschädigungen zu untersuchen.

**Der Ofen ist schwer!** Um den Ofen aufzustellen und in die richtige Position zu bringen, ist eine zweite Person erforderlich.

### 4.1 Zusammenbau vor der Aufstellung

1. Nach dem Auspacken des Ofens – Entnehmen Sie die beigegepackten Teile. Bei diesen Teilen handelt es sich um eine Aschenlippe und eine Plastiktüte mit Schrauben für den Zusammenbau.
2. Ofendeckel abnehmen. Auf diese Weise lässt sich der Ofen leichter bewegen. Darüber hinaus wird die sichere Installation des Rauchabzugrohrs erleichtert.
3. Aschenlippe an der Front unter der Tür anhängen. (Abb. 2C).
4. Türknauf an den Türriegel schrauben. (Abb. 2D).

### Montieren des Rauchrohranschlusses

Vom Werk wird der Ofen mit dem Rauchrohranschluß auf der Rückseite geliefert.

- Befestigen Sie des Rauchrohranschlusses (Abb. 3) von der Innenseite aus mit drei Schrauben. (Abb. 4A).
- Wenn Sie den Rauchrohranschluß nach oben installieren möchten, lösen Sie die Traverse (Abb. 5A) und nehmen Sie die obere Abdeckplatte ab.
- Befestigen Sie die Abdeckung auf der Rückseite und bringen Sie sie Deckelplatte wieder an.

### 4.2 Boden

#### Fundament

Achten Sie darauf, dass der Boden stabil genug für den Ofen ist. Informationen über Gewichte erhalten Sie unter «2.0 Technische Daten».

#### Holzbodenschutz

**Soll der Ofen auf einem entflammaren Boden aufgestellt werden, muss ein Hitzeschild an der Rückseite des Ofens angebracht werden, um den Boden vor Strahlungswärme zu schützen (Zubehör). Siehe Punkt «8.0 Zusatzausstattung».**

Zusätzlich muss der Boden unter und vor dem Ofen mit einer Platte aus Metall oder einem anderen unbrennbarem Material abgedeckt werden. Die empfohlene Mindestdicke beträgt 0,9 mm.

**Brennbare Bodenbeläge – z. B. Linoleum, Teppiche usw. – unter der Brandschutzplatte müssen entfernt werden.**

#### Erforderliche Schutzmaßnahmen für brennbare Böden vor dem Ofen:

**Die Frontplatte muss den nationalen Gesetzen und Bestimmungen entsprechen.**

Bei der örtlichen Baubehörde erhalten Sie Informationen zu Einschränkungen und Auflagen bei der Aufstellung.

# DEUTSCH

## 4.3 Wände

### Abstand zu einer Wand aus brennbaren Materialien – siehe Abb. 1.

Sie können den Ofen mit einem unisolierten Abzugsrohr betreiben, wenn die Abstände zu den Wänden aus brennbarem Material wie in **Abb. 1** gezeigt sind.

### Abstände zu Feuerschutzwänden

*Bei der örtlichen Baubehörde erhalten Sie Informationen zu Einschränkungen und Auflagen bei der Aufstellung.*

#### Anforderungen an die Feuerschutzwand

Die Feuerschutzwand muss mindestens 100 mm dick sein und aus Ziegelstein, Beton oder Leichtbeton bestehen. Auch andere Werkstoffe und Konstruktionen mit hinreichender Produktdokumentation sind zulässig.

### Abstände zu nicht brennbaren Wänden – siehe Abb. 1.

Unter einer nicht brennbaren Wand versteht man eine nicht tragende Ziegelstein-/Betonwand.

*Bei der örtlichen Baubehörde erhalten Sie Informationen zu Einschränkungen und Auflagen bei der Aufstellung.*

## 4.4 Decke

Über dem Ofen muss ein Abstand von mindestens **1200 mm** zu einer brennbaren Decke vorhanden sein.

## 4.5 Schornsteine und Abzugsrohre

- Der Ofen kann an Schornsteine und Abzugsrohre angeschlossen werden, die für Festbrennstofföfen freigegeben und deren Rauchgastemperaturen unter «**2.0 Technische Daten**» spezifiziert sind.
- Der Durchmesser des Schornsteins muss mindestens dem des Abzugsrohres entsprechen. Zur Berechnung des korrekten Schornsteinquerschnitts siehe «**2.0 Technische Daten**».
- Keine mehrere Öfen sollen an diesen Schornstein angeschlossen werden. Bei der örtlichen Baubehörde erhalten Sie Informationen zu Einschränkungen und Auflagen bei der Aufstellung.
- Der Anschluss an den Schornstein muss gemäß den Montageanweisungen des Schornsteinherstellers erfolgen.
- Bevor Sie ein Loch in den Schornstein schlagen, sollte der Ofen probeweise aufgestellt werden, um die genaue Position des Ofens und des Lochs im Schornstein zu markieren. Mindestabmessungen sind in **Abb. 1** aufgeführt.
- Sorgen Sie dafür, dass das Abzugsrohr auf dem Weg zum Schornstein hin geneigt ist.
- Verwenden Sie eine Abzugsrohrbiegung mit Reinigungsöffnung, durch die die Rohrbiegung gefegt werden kann.

Es ist besonders darauf zu achten, dass die Verbindungen eine gewisse Flexibilität aufweisen, um Bewegungen in der Installation zu vermeiden, die zu Rissen führen können.

**Hinweis: Eine ordnungsgemäße und dichte Verbindung ist für eine einwandfreie Funktion des Ofens äußerst wichtig.**

**Der Lufteinzug am Schornstein darf während des Ofenbetriebs 2,5 mm H<sub>2</sub>O (25 Pa) nicht übersteigen. Wenn der Lufteinzug zu stark ist, können Sie zu dessen Regelung einen Schieber einbauen und verwenden.**

### Im Falle eines Feuers im Schornstein:

- Alle Luken und Lüftungen schließen.
- Brennkammertür geschlossen halten.
- Dachboden und Keller auf Rauchentwicklung prüfen.
- Rufen Sie die Feuerwehr.
- Vor der Inbetriebnahme nach einem Feuer muss der Ofen von einem Fachmann geprüft werden, um sicherzustellen, dass er vollständig funktionsfähig ist.

## 4.6 Überprüfen der Funktionen (Abb. 2)

Bei der Aufstellung des Kamins müssen die Steuerungsfunktionen stets überprüft werden. Diese müssen leichtgängig sein und einwandfrei funktionieren.

Der Jøtul MF 3 ist mit den folgenden Steuerungsfunktionen ausgerüstet:

Entlüftung (Aschentür) **Abb. 2A**

Entlüftung (oben) **Abb. 2B**

## 5.0 Verwendung

### 5.1 Brennstoff

Verwenden Sie immer Qualitätsholz oder Briketts (Siehe Punkte 5.6). Damit erreichen Sie optimale Ergebnisse. Jeder andere Brennstoff würde den Ofen beschädigen.

### 5.2 Jøtuls Definition von Qualitätsbrennstoff

**Brennholz guter Qualität sind beispielsweise Scheite aus Birken-, Buchen- und Kiefernholz.**

*Brennholz guter Qualität muss getrocknet sein, d.h. einen Wasseranteil von ca. 20% aufweisen.*

Um diese Qualität zu erreichen, sollte das Holz spätestens zum Ende des Winters oder zu Beginn des Frühlings geschlagen werden. Es sollte zersägt und so gestapelt werden, dass Luft durch den Holzstapel zirkulieren kann. Die Holzstapel sollten abgedeckt werden, um die übermäßige Aufnahme von Regenwasser zu vermeiden. Im Herbst sollten die Holzscheite drinnen gelagert werden, um dann im Winter verfeuert zu werden.

Die Energieausbeute von 1 kg Brennholz schwankt nur wenig. Das spezifische Gewicht der verschiedenen Holzarten unterscheidet sich dagegen erheblich. Ein bestimmtes Volumen Birkenholz liefert z.B. weniger Energie (kWh) als das gleiche Volumen Eichenholz, das über ein höheres spezifisches Gewicht verfügt.

Die Energieausbeute von 1 kg Qualitätsholz liegt bei etwa 3,8 kWh. 1 kg absolut trockenes Holz (0% Feuchtigkeit) liefert ca. 5 kWh, während Holz mit 60 % Feuchtigkeitsgehalt dagegen nur etwa 1,5 kWh/kWh liefert.

**Diese Folgen können bei der Verwendung von feuchtem Holz auftreten:**

- Ruß- oder Teerablagerungen auf dem Sichtfenster, im Ofen und im Schornstein
- Geringe Wärmeabgabe des Ofens
- Risiko eines Kaminbrands durch zunehmende Rußablagerungen im Ofen, im Abzugsrohr und im Schornstein
- Das Feuer kann ausgehen.

**Verwenden Sie niemals folgende Materialien zum Entzünden eines Feuers:**

- Hausmüll, Plastiktüten, usw.
- Lackiertes oder imprägniertes Holz (hochgiftig)
- Spanplatten oder Laminatbretter
- Treibholz

*Diese Materialien können den Ofen beschädigen und belasten die Umwelt, insbesondere die Luft.*

**Hinweis Entfachen Sie ein Feuer niemals mit leicht entzündlichen Flüssigkeiten wie z.B. Benzin, Kerosin, Brennsprit o. ä. Es besteht Verletzungsgefahr, außerdem kann der Ofen beschädigt werden.**

### 5.3 Länge und Umfang der Holzscheite

Die maximale Scheitlänge beträgt **40 cm**. Legen Sie das Holz parallel zur Brennkammerrückwand ein. Der Jøtul MF 3 erzeugt dank seines hohen Wirkungsgrads eine Nennleistung von **6,5 kW**. Die Wärmeabgabe entspricht einem berechneten Verbrauch von **2,1 kg Qualitätsholz pro Stunde**.

**Ein wichtiger Faktor für die ordnungsgemäße Verbrennung des Holzes ist die passende Größe der Holzscheite. Die Scheite sollten folgende Maße haben:**

**Anzündholz:**

*Länge: 20 -30 cm*

*Durchmesser: 2 - 5 cm*

*Menge pro Feuer: 6 -8 Stück*

**Brennholz (Scheite):**

*Länge: 30 cm*

*Durchmesser: ca. 8 cm*

*Nachlegen von Holz: Ca. alle 45 - 50 Minuten*

*Größe des Feuers: 1,7 kg*

*Menge pro Füllung: 2 Scheite*

### 5.4 Erstmaliger Gebrauch

- Zünden Sie das Feuer wie unter «**5.5 Täglicher Gebrauch**» beschrieben an.
- Lassen Sie das Feuer ein paar Stunden brennen und lüften Sie den Raum, denn der Ofen kann Gerüche und/oder Rauch entwickeln.
- Wiederholen Sie diesen Vorgang mehrmals.

**Hinweis: Wenn Sie den Ofen das erste Mal benutzen, kann es zu Geruchsbildung kommen**

**Öfen mit Farbanstrich:** Wenn der Ofen zum ersten Mal verwendet wird, können sich Reizgase bilden, und es kann ein unangenehmer Geruch entstehen. Das Gas ist ungiftig, der Raum sollte jedoch gut belüftet werden. Lassen Sie das Feuer bei starkem Luftzug brennen, bis die letzten Spuren von Dämpfen verschwunden und auch kein Rauch und keine Gerüche mehr vorhanden sind.

**Emaillierte Öfen:** An der Außenfläche des Ofens kann sich beim ersten Betrieb Kondenswasser bilden. Das muss in jedem Fall entfernt werden, um die Bildung bleibender Wasserflecken bei Erwärmung der Oberfläche zu vermeiden.

# DEUTSCH

## 5.5 Täglicher Gebrauch

Dieses Produkt ist für eine periodische Verbrennung konstruiert. Mit periodischer Verbrennung ist die normale Verwendung eines Ofens gemeint, bei der das Holz zu glimmender Asche verbrennt, bevor neues Brennholz nachgelegt wird.

- Öffnen Sie die beiden Entlüftungen vollständig, indem Sie sie ganz nach rechts schieben (**Abb. 2A-B**). (**Verwenden Sie z.B. einen Handschuh, denn der Handgriff kann heiß werden**).
- Legen Sie zwei mittelgroße Holzscheite auf jede Seite der Feuerstelle.
- Schieben Sie etwas zusammen gedrehtes Zeitungspapier (oder Birkenrinde) zwischen die Scheite. Legen Sie dann etwas Anzündholz in einem kreuzförmigen Muster darauf, und zünden Sie das Zeitungspapier an «**5.3**». Verwenden Sie schrittweise immer größere Holzscheite.
- Lassen Sie die Tür leicht offen, bis die Holzscheite richtig brennen. Schließen Sie die Tür und die Luftventil im Asche Tür (**Abb. 2A**), sobald das Feuerholz entfacht ist und das Feuer gut brennt.
- Die gewünschte Hitzestufe regulieren Sie über die Verbrennungsgeschwindigkeit, indem Sie die obere Luftventil entsprechend einstellen (**Abb. 2B**).

**Die Nennwärmeleistung wird erreicht, wenn die obere Luftventil um ca. 40% geöffnet ist (Abb. 2B) und die Ventil in der Asche Tür geschlossen ist.**

## Nachlegen von Brennholz

1. Lassen Sie das Feuer solange brennen, bis nur noch glimmende Asche vorhanden ist, bevor Sie neues Brennholz nachlegen. Öffnen Sie die Tür zunächst nur leicht, damit der Unterdruck ausgeglichen werden kann.
2. Legen Sie Holz nach, und stellen Sie sicher, dass die Luftreinigungszufuhr für ein paar Minuten vollständig geöffnet ist, bis das Holz Feuer gefangen hat.
3. Die Luftreinigungszufuhr kann abgeschaltet werden, sobald sich das Holz entzündet hat und gut brennt.

**Hinweis: Überhitzungsgefahr Der Ofen darf auf keinen Fall in einer Weise betrieben werden, die zu einer Überhitzung führt.**

Zu einer Überhitzung kommt es, wenn zuviel Holz und/oder Luft vorhanden sind und somit zuviel Hitze erzeugt wird. Ein sicheres Anzeichen für eine Überhitzung sind rot glühende Teile des Ofens. In diesem Fall müssen Sie sofort die Luftzufuhr verringern.

*Wenn der Verdacht auf zu starken oder zu geringen Luftzug im Schornstein besteht, muss professionelle Hilfe in Anspruch genommen werden. Weitere Informationen finden Sie unter «2.0 Technische Daten» und «4.5 Schornstein und Abzugsrohr».*

## 5.6 Jøtuls Definition von Briketts

Als Briketts bezeichnen wir Kohle, die den Spezifikationen in EN 13240 Tabelle B.2 (Briketts für Anwendungen in geschlossenen Räumen) entspricht. Zum Beispiel Phurnacit.

## 5.7 Erste Inbetriebnahme

- Zünden Sie das Feuer wie unter «**5.4 Erste Inbetriebnahme**» beschrieben an.

*Nachlegen von Briketts : Ca. 145 Minuten  
Menge pro Füllung: 1,45 kg*

## 5.8 Täglicher Gebrauch

Um Kohle wirtschaftlich zu verbrennen, muss Luft durch das Rost strömen.

- Öffnen Sie die Belüftung in der Aschentür vollständig (**Abb. 2A**). (Verwenden Sie ein Werkzeug, z.B. einen Handschuh, denn der Handgriff kann heiß werden).
- Öffnen Sie die Belüftung (**Abb. 2**)
- Drehen Sie etwas Zeitungspapier (oder Birkenrinde) zusammen und legen Sie dann etwas Anzündholz in einem kreuzförmigen Muster darauf (siehe Punkt **5.3**). Legen Sie Kohle darüber und zünden Sie die Zeitung an.
- Lassen Sie die Tür leicht offen, bis das Anzündholz richtig brennt.
- Wenn das Feuer von selbst weiter brennt, kann die Belüftung schrittweise geschlossen werden (**Abb. 2A**).
- Die gewünschte Hitzestufe regulieren Sie über die Verbrennungsgeschwindigkeit, indem Sie die Belüftung in der Aschentür entsprechend einstellen (**Abb. 6A**).

## Nachlegen von Brennstoff

Wenn mehr Brennstoff benötigt wird, müssen Sie die vorhandene Glut schüren, damit die Asche in den Aschenkasten fällt. Geben Sie dann mehr Brennstoff hinzu. Achten Sie darauf, dass der Holzfang nicht überfüllt wird.

Nach der Zugabe von neuem Brennstoff wird empfohlen, die Belüftung der Aschentür zu öffnen, damit das Feuer die erforderliche Temperatur erreicht. Wenn das der Fall ist, regeln Sie die Belüftungen wie zuvor.

## Entfernen der Asche, «6.2»

Lassen Sie die Asche nicht bis zum Feuerrost auftürmen, da das Feuerrost dadurch überhitzen und sich verziehen kann.

## 5.9 Thermometer

Bei Verbrennung von Kohle empfehlen wir die Verwendung eines Ofenthermometers. Das Thermometer ist im guten Fachhandel zu erwerben und muss auf den Ofen gelegt werden.

Ein permanentes Überhitzen des Ofens (Temperaturen von **280°C** oder mehr) bedingt einen vermehrten Bedarf an Ersatzteilen, die von der Garantie ausgeschlossen sind.

## 5.10 Betreiben des Ofens in der Übergangszeit vom Winter zum Frühling

In der Übergangszeit mit plötzlichen Temperaturschwankungen, negativem Rauchabzug oder bei schwierigen Windbedingungen kann es zu Störungen des Schornsteinzugs kommen, so dass die Rauchgase nicht richtig abziehen.

In diesem Fall sollte weniger Feuerholz verwendet werden und die Luftzufuhren weiter geöffnet sein, so dass das Holz schneller verbrennt. Auf diese Weise wird der Zug im Schornstein aufrecht erhalten.

Um Ascheanhäufungen zu vermeiden, sollte diese öfters als normal entfernt werden. Siehe «**6.2 Entfernen der Asche**».

## 6.0 Pflege

### 6.1 Reinigung des Sichtfensters

Der Jøtul MF 3 ist mit einer Luftreinigung für das Sichtfenster ausgestattet. Durch die Luftzufuhröffnung wird Luft oberhalb der Feuerstelle angesaugt und an der Innenseite des Sichtfensters entlang nach unten geführt.

Dennoch verbleibt je nach den örtlichen Luftzugverhältnissen und der Einstellung der Luftreinigungsöffnung immer noch etwas Ruß am Sichtfenster. Normalerweise verbrennt der Großteil der Rußschicht bei vollständig geöffneter Luftreinigungsöffnung, und das Feuer brennt mit lebhafter Flamme.

**Nützlicher Hinweis!** Verwenden Sie zur einfachen Reinigung des Sichtfensters ein mit warmem Wasser angefeuchtetes Papiertuch, und fügen Sie etwas Asche aus der Brennkammer hinzu. Reiben Sie mit dem Papiertuch über das Sichtfenster, und waschen Sie es anschließend mit klarem Wasser. Gut abtrocknen. Falls das Sichtfenster sorgfältiger gereinigt werden muss, wird ein Glasreiniger empfohlen (beachten Sie die Gebrauchsanweisung auf der Flasche).

### 6.2 Entfernen der Asche

Die Aschehandhabung beim Jøtul MF 3 ist problemlos.

- Kehren Sie die Asche durch den Rost in der Ofenplatte in den Aschkasten (**Abb. 7**).
- Nehmen Sie den Griff des Aschkastens mit einem Handschuh oder ähnlichem in die Hand, und tragen Sie die Asche hinaus.
- Achten Sie darauf, daß der Aschkasten nicht so hoch gefüllt wird, daß keine Asche mehr durch den Rost nach unten in den Kasten fallen kann.
- **Die Tür zum Aschkasten muß während des Ofenbetriebs fest geschlossen sein.**

Asche sollte in einen Metall-behälter mit einem dicht schließenden Deckel gefüllt werden.

Beachten Sie auch die weiter unten aufgeführten Hinweise zum Umgang mit der Asche: «**3.0 Allgemeine Sicherheitsmaßnahmen**».

### 6.3 Reinigung und Rußentfernung

An den Innenflächen des Ofens können sich während des Betriebs Rußablagerungen bilden. Ruß ist ein guter Isolator und verringert die Wärmeabgabe des Ofens. Haben sich die Rußablagerungen stark angehäuft, lassen sich diese mit einem Rußentferner leicht entfernen.

Um die Bildung von Wasser-/Teerablagerungen im Ofen zu vermeiden, sollten Sie das Feuer regelmäßig so heiß werden lassen, dass die Ablagerungen verbrennen. Einmal jährlich sollte das Kamininnere gereinigt werden, um die größtmögliche Wärmenutzung zu erhalten. Dabei ist es sinnvoll, Schornstein und Abzugsrohre gleich mit auszufegen.

### 6.4 Fegen der Abzugsrohre, die zum Schornstein führen

- Bei an der Ofenrückseite angebrachtem Abzugsrohr öffnen Sie die Deckelplatte und reinigen das Abzugsrohr durch die entstandene Öffnung.
- Bei oben montierten Abzugsrohren kann der Ofen durch die Reinigungsöffnung im Abzugsrohr oder über die Ablenkplatte gereinigt werden, wobei die Ablenkplatte herausgenommen werden muss. Eine nähere Erläuterung dazu finden Sie unter Punkt **7.1**.

### 6.5 Inspektion des Ofens

Jøtul empfiehlt, dass Sie persönlich eine sorgfältige Inspektion des Ofens durchführen, nachdem er ausgefegt bzw. gereinigt wurde. Prüfen Sie alle sichtbaren Oberflächen auf Risse.

Prüfen Sie auch, ob alle Verbindungen abgedichtet sind und die Tür- und Deckelplattendichtungen richtig sitzen. Verschlissene oder verformte Dichtungen müssen ersetzt werden.

Reinigen Sie die Dichtnuten sorgfältig, tragen Sie Spezialkleber (erhältlich bei Ihrem Jøtul-Vertragshändler) auf, und pressen Sie die Dichtung in ihren Sitz. Die Verbindungen trocknen schnell.

### 6.6 Pflege der Außenflächen

Bei *lackierten Öfen* kann sich der Farbton nach mehrjährigem Gebrauch ändern. Bevor Sie einen neuen Jøtul-Ofenlack aufbringen, müssen Sie die Oberflächen sauber wischen und von losen Partikeln befreien.

*Emaillierte Öfen* dürfen nur mit einem trockenen Tuch abgewischt werden. Kein Seifenwasser verwenden. Jegliche Flecken lassen sich mit Reinigungsmitteln (z. B. Ofenreiniger) entfernen.

# DEUTSCH

## 7.0 Instandhaltung

**Vorsicht!** Alle nicht autorisierten Veränderungen am Ofen sind unzulässig.

Verwenden Sie nur Original-Ersatzteile.

### 7.1 Austauschen von Ablenkplatte - Brennerplatten - Ascherost - innenboden (Abb. 7B)

- Entfernen Sie den Aschenkasten (Abb. 7C).
- Heben Sie die Ablenkplatte nach vorne und seitlich an, und nehmen Sie sie durch die Tür heraus.
- Entfernen Sie die Brennerplatten (Abb. 2E).
- Ascherost entfernen und dann Bodenplatte anheben und herausnehmen (Abb. 7A + 7B).

Geben Sie zum Zusammenbauen nach den gleichen Schritten in umgekehrter Reihenfolge vor.

## 8.0 Zusatzausstattung

### Farblich passende Bodenschutzplatten

Eine dekorative Bodenplatte für den Jøtul MF 3 ist in blauschwarzem Email lieferbar. Maße: 632 x 772 x 17 mm.

### Kurze Beine - Höhe 155 mm

Schwarze Farbe - Kat.Nr. 51012177

(\*nur bei unbrennbarem Boden zu verwenden). «2.0 Technische Daten»

### Rückseitige Hitzeschild Kat. Nr. 50012925

Eine Montageanleitung ist beigelegt.

## 9.0 Ursachen von Betriebsstörungen - Fehlersuche

### Geringer Zug

- Prüfen Sie die Länge des Schornsteins, ob sie den nationalen Auflagen und Bestimmungen entspricht. *Weitere Informationen finden Sie unter «2.0 Technische Daten» und «4.5 Schornstein und Abzugsrohr».*
- Stellen Sie sicher, dass der Mindestquerschnitt des Schornsteins den Angaben unter «2.0 Technische Daten » entspricht.
- Stellen Sie sicher, dass der Rauchaustritt aus dem Schornstein nicht behindert wird, beispielsweise durch: Äste, Bäume usw.

### Das Feuer erlischt nach kurzer Zeit

- Stellen Sie sicher, dass das Holz ausreichend trocken ist.
- Wenn im Haus Unterdruck herrscht, schalten Sie mechanische Ventilatoren ab, und öffnen Sie ein Fenster in der Nähe des Ofens.
- Sorgen Sie dafür, dass die Luftzufuhr geöffnet ist.
- Überprüfen Sie, ob die Abzugsöffnung mit Ruß verstopft ist.

### Ungewöhnlich starke Rußablagerungen auf dem Sichtfenster

Leichte Rußablagerungen auf dem Sichtfenster sind unvermeidbar, die Stärke der Ablagerungen ist jedoch von folgenden Faktoren abhängig:

- Feuchtigkeit des Holzes
- Örtliche Luftzugverhältnisse
- Einstellung der Luftzufuhr

Normalerweise verbrennt der Großteil des Rußes, wenn die Luftzufuhr vollständig geöffnet ist und das Feuer mit starker Flammenbildung brennt. *Siehe auch «6.1 Reinigung des Sichtfensters – nützlicher Hinweis»*



## Inhoud

1.0 Wettelijke voorschriften .....	41
2.0 Technische gegevens.....	41
3.0 Veiligheidsmaatregelen.....	42
4.0 Installatie .....	42
5.0 Gebruik .....	44
6.0 Onderhoud .....	46
7.0 Groot onderhoud.....	47
8.0 Optionale accessoires .....	47
9.0 Oorzaken van gebruiksproblemen - problemen oplossen .....	47
Afb.....	48

## 1.0 Wettelijke voorschriften

Een haard moet in overeenstemming met de wetten en voorschriften van uw land worden geïnstalleerd.

Alle lokale bepalingen, inclusief de bepalingen die betrekking hebben op nationale en Europese normen, zullen worden nageleefd bij het installeren van het product.

Instructies voor montage, plaatsing en gebruik worden met het product meegeleverd. Voordat u dit product in gebruik neemt, moet de installatie worden goedgekeurd door een gekwalificeerd technicus.

Op het hitteschild bevindt zich een typeplaatje dat is gemaakt van hittebestendig materiaal. Op het typeplaatje staan typegegevens van het product en verwijzingen naar documentatie.

## 2.0 Technische gegevens

Materiaal:	gietijzer
Afwerking:	zwarte of grijze lak
Brandstof:	<b>brandhout</b> /briquetted coal
Max. lengte van blokken:	40 cm
Rookafvoer:	boven-/achterkant
Doorsnede van de aansluiting:	Ø150 mm, 177 cm <sup>2</sup> doorsnede
Gewicht (ongeveer):	124 kg
Optionele accessoires:	Geëmailleerde blauwzwarte vloerplaat, hitteschild aan de achterkant, korte poten <b>(8.0)</b>

Afmetingen van het product, afstanden: Zie **afb. 1**

### Technische gegevens volgens EN 13240

	<b>Brandhout</b>	Briquetted Coal
Nominaal vermogen:	6,5 kW	4,0 kW
Massastroom rookgas:	4,8 g/s	6,7 g/s
Aanbevolen luchtstroom van schoorsteen:	12 Pa	12 Pa
Efficiëntie:	79%@7,4kW	70%@3,9 kW
Koolmonoxide-uitstoot (13% O <sub>2</sub> ):	0,30%	0,63%
Rookgastemperatuur:	330° C	228° C
Werkingstype:	cyclisch	cyclisch

## 3.0 Veiligheidsmaatregelen

### 3.1 Maatregelen voor brandpreventie

Elk gebruik van de haard kan een bepaald risico met zich brengen. **Neem daarom de volgende instructies nauwkeurig in acht:**

- Zorg ervoor dat meubels of andere brandbare materialen niet te dicht bij de haard staan.
- Laat het vuur vanzelf uitgaan. Blus het vuur nooit met water.
- De haard wordt tijdens gebruik warm en kan bij aanraking brandwonden veroorzaken.
- De as moet naar buiten worden afgevoerd of worden weggegooid op een plek waar geen brandgevaar bestaat.

### 3.2 Luchttoevoer

**Waarschuwing!**Zorg voor voldoende luchttoevoer van buiten naar de ruimte waar de haard wordt geplaatst.

Bij onvoldoende luchttoevoer kan er rookgas in de kamer terechtkomen. Dit is zeer gevaarlijk! Als u rook ruikt of als u zich slaperig, misselijk of ziek voelt, kan dit erop duiden dat er rookgas in de kamer is terechtgekomen.

**Zorg dat de luchtroosters in de ruimte waar de haard zich bevindt niet zijn geblokkeerd!**

**Gebruik geen mechanische ventilatoren in een ruimte met een haard.** Deze kunnen negatieve druk veroorzaken waardoor giftige gassen in de ruimte kunnen komen.

Als de haard echter met buitenlucht wordt geventileerd, zal het gebruik van mechanische ventilatoren geen invloed hebben op het gebruik van de haard.

## 4.0 Installatie

**N.B. Controleer vóór het installeren of de haard geen transportschade heeft opgelopen. Het product is zwaar! Zorg voor hulp bij het neerzetten en installeren van de haard.**

### 4.1 Montage vóór plaatsing

1. Na het uitpakken de deur aan de scharnieren hangen, en losse onderdelen eruithalen. Meegeleverd worden een aslade en in plastic verpakte schroeven.
2. Til de bovenplaat op. Zo kunt u de haard gemakkelijker verplaatsen en de kachelpijp beter plaatsen.
3. De asvang onmiddellijk aan de voorkant onder de deur ophangen (**Afb. 2C**).
4. De knop aan de bedieningsgreep vastschroeven (**Afb. 2D**).

### De kachelpijp bevestigen

De haard wordt vanuit de fabriek geleverd voor aansluiting van de pijp aan de achterzijde.

- Zet de kachelpijp (**afb. 3**) van binnenuit vast met drie schroeven (**afb. 4A**).
- Bij plaatsing van een kachelpijp aan de bovenzijde van de haard, maakt u het dwarsstuk los (**afb. 5A**) en verwijdert u de bovenplaat.
- Zet de kachelpijp aan de achterzijde vast en plaats de bovenplaat terug.

### 4.2 Vloer

#### Vloer

Controleer of de vloer sterk genoeg is voor de haard. Zie «2.0 Technische gegevens» voor informatie over de gewichten.

#### Bescherming van houten vloer

**Als de haard moet worden geïnstalleerd op een brandbare vloer, moet tegen de achterkant van de kachel een hitteschild worden geplaatst om de vloer te beschermen tegen de stralingshitte (optionele accessoire). Zie punt «8.0 Optionele accessoires».**

Bovendien moet de vloer onder en voor de haard worden afgedekt met een plaat van metaal of van een ander onbrandbaar materiaal. De aanbevolen dikte is minstens 0,9 mm.

**Vloeren van brandbaar materiaal, zoals linoleum, tapijt, enzovoort, moeten onder de vloerplaat worden verwijderd.**

#### Brandbare vloeren voor de haard moeten voldoen aan het volgende:

De voorplaat moet in overeenstemming zijn met de nationale wetten en voorschriften.

Neem contact op met de afdeling Bouwtoezicht van uw gemeente voor informatie over beperkingen en installatie-eisen.

### 4.3 Muren

#### Afstand tot muren van brandbaar materiaal - zie **afb. 1**.

U kunt de haard met een niet-geïsoleerde kachelpijp gebruiken als de afstanden tot de muren van brandbare materialen in overeenstemming zijn met **afb. 1**.

## Afstand tot muren beschermd door een brandmuur

Neem contact op met de afdeling Bouwtoezicht van uw gemeente voor informatie over beperkingen en installatie-eisen.

### De brandmuur moet voldoen aan:

De brandmuur moet ten minste **100 mm dik** zijn en van baksteen, betonsteen of licht beton zijn gemaakt. U kunt ook andere goedgekeurde materialen en constructies gebruiken.

## Afstand tot onbrandbare muren - zie afb. 1

Een onbrandbare muur wordt hier vermeld als een nietdragende muur van cement/baksteen.

Neem contact op met de afdeling Bouwtoezicht van uw gemeente voor informatie over beperkingen en installatie-eisen.

## 4.4 Plafond

De afstand tot een brandbaar dak boven de haard moet minimaal **1200 mm** zijn.

## 4.5 Schoorstenen en kachelpijpen

- De haard kan worden aangesloten op een schoorsteen en kachelpijp die zijn goedgekeurd voor brandstofgestookte haarden met rookgastemperaturen die zijn opgegeven in «**2.0 Technische gegevens**».
- De doorsnede van de schoorsteen moet ten minste even groot zijn als de doorsnede van de kachelpijp. Zie «**2.0 Technische gegevens**» voor informatie voor het berekenen van de doorsnede van de schoorsteen.
- Geen meerdere haarden aangesloten op dezelfde schoorsteen. Neem contact op met de afdeling Bouwtoezicht van uw gemeente voor informatie over beperkingen en installatie-eisen.
- De aansluiting op de schoorsteen moet voldoen aan de installatievoorschriften van de schoorsteenleverancier.
- Voordat u een opening in de schoorsteen maakt, moet de haard als proef worden geplaatst om te zorgen voor de juiste positie ten opzichte van de schoorsteen. Zie **afb. 1** voor de minimale afmetingen.
- Zorg dat de kachelpijp omhoog wijst in de richting van de schoorsteen.
- Gebruik een kachelpijpbocht met een veegluik, zodat de pijp kan worden geveegd.

Houd er rekening mee dat de aansluitingen enigszins flexibel moeten zijn om te voorkomen dat kleine verplaatsingen tijdens de installatie schade veroorzaken.

**N.B. Een juiste en luchtdichte aansluiting is van groot belang voor het goed functioneren van de haard.**

De luchtstroom in de schoorsteen mag nooit groter zijn dan **2,5 mm H<sub>2</sub>O (25 Pa)** wanneer de haard in gebruik is. Als de luchtstroom te sterk is, kunt u een rookklep installeren en gebruiken om de luchtstroom te regelen.

## Bij brand in de schoorsteen:

- Sluit alle luiken en ventilatieopeningen.
- Houd de deur van de vlamkast gesloten.
- Controleer of er rook is op zolder en in de kelder.
- Bel de brandweer.
- Voordat u de haard opnieuw in gebruik neemt na een brand, moet een deskundige de haard controleren om na te gaan of deze goed werkt

## 4.6 Bedieningsfuncties controleren (afb. 2)

Controleer altijd de bedieningsfuncties wanneer de haard op zijn plaats staat. Deze moeten gemakkelijk beweegbaar zijn en naar behoren functioneren.

De Jøtul MF 3 is uitgerust met het volgende regelmechanisme:

Ventilatieopening (as deur) -	<b>Afb. 2A</b>
Ventilatieopening (boven) -	<b>Afb. 2B</b>

## 5.0 Gebruik

### 5.1 Brandmateriaal

Gebruik altijd goed brandhout en Briquetted Coal. Dat geeft de beste resultaten en is niet schadelijk voor de haard.

### 5.2 Jøtuls definitie van goed brandhout

Met goed brandhout bedoelen we de bekende houtsoorten, zoals berken-, beuken- en dennenhout.

*Goed brandhout moet droog zijn, dat wil zeggen dat het hout maximaal 20% water mag bevatten.*

Hiervoor moet het hout uiterlijk aan het einde van de winter of vroeg in het voorjaar worden gekapt. Het hout moet zodanig worden gekapt en gestapeld dat er een goede luchtcirculatie om het hout is. De stapels moeten worden afgedekt aan de bovenkant om overmatige opname van regenwater te voorkomen. Haal de blokken hout in de herfst naar binnen voor gebruik tijdens het stookseizoen.

De hoeveelheid energie die 1 kg brandhout kan leveren, varieert niet veel. Het gewicht van dezelfde hoeveelheid droog hout verschilt daarentegen aanzienlijk van soort tot soort. Zo levert een bepaalde hoeveelheid berkenhout minder energie (kWh) op dan dezelfde hoeveelheid eikenhout, dat een hoger soortelijk gewicht heeft.

De hoeveelheid energie van 1 kg goed brandhout bedraagt ongeveer 3,8 kWh. 1 kg volledig droog brandhout (0% vocht) levert ongeveer 5 kWh op, terwijl brandhout met 60% vocht slechts 1,5 kWh per kg oplevert.

**Het gebruik van vochtig hout kan de volgende gevolgen hebben:**

- Vorming van roet/teer op het glas, in de haard en in de schoorsteen.
- De haard geeft minder warmte.
- Brandgevaar als gevolg van de opeenhoping van roet in de haard, kachelpijp en schoorsteen.
- Het vuur kan doven.

**Zorg vooral dat u de haard nooit stookt met de volgende materialen:**

- Huishoudelijk afval, plastic tassen, enzovoort.
- Geverfd of geïmpregneerd hout (zeer giftig)
- Spaanplaat of laminaat
- Drijfhout

*Verbranding van deze stoffen kan schadelijk zijn voor de haard en het milieu.*

**N.B. Gebruik nooit benzine, petroleum, brandspiritus of soortgelijke brandbare vloeistoffen om het vuur aan te maken. Hierdoor kunt u letsel oplopen of kan de haard worden beschadigd.**

### 5.3 Lengte en hoeveelheid van brandhout

Houtblokken mogen niet langer zijn dan **40 cm**. De Jøtul MF 3 heeft door zijn efficiëntie een nominale capaciteit van **6,5 kW**. Dit komt overeen met een verbruik van ongeveer **2,1 kg** brandhout per uur.

De Jøtul MF 3 is een product dat door middel van een luchtkamer voor naverbranding van eventuele giftige gassen en deeltjes zorgt. Het is belangrijk dat het systeem op de juiste wijze wordt gebruikt.

**Een andere belangrijke factor voor het brandstofverbruik is dat het brandhout het juiste formaat heeft. Het brandhout moet het volgende formaat hebben:**

**Aanmaakhout:**

*Lengte: 20-30 cm*

*Diameter: 2-5 cm*

*Hoeveelheid per vuur: 6-8 stuks*

**Brandhout (gehakte blokken):**

*Lengte: 30 cm*

*Diameter: Ongeveer 8 cm*

*Intervallen voor het aanvullen van het hout: Ongeveer iedere 45 - 50 minuten*

*Grootte van het vuur: 1,7 kg*

*Hoeveelheid per lading: 2 stuks*

### 5.4 Eerste keer stoken

- Maak het vuur aan zoals wordt beschreven onder «**5.5 Dagelijks gebruik**».
- Laat het vuur enkele uren branden en ventileer de ruimte om alle rook en geuren te verwijderen die afkomstig zijn van het product.
- Herhaal dit een aantal keren.

**N.B. Er komen geuren vrij wanneer u de haard de eerste keer gebruikt.**

**Geverfde haarden:** wanneer u de haard voor het eerst gebruikt, kan irriterend gas vrijkomen, dat onaangenaam kan ruiken. Het gas is niet giftig, maar toch is het beter om de ruimte goed te ventileren. Stook het vuur flink op totdat alle sporen van gas zijn verdwenen en geen rook of geuren meer zijn waar te nemen.

**Geëmailleerde haarden:** de eerste paar keren dat de haard wordt gebruikt, kan condensatievorming op de haard plaatsvinden. Veeg dit weg om vlekken op de haard te voorkomen als het oppervlak warm wordt.

## 5.5 Dagelijks gebruik

Het product is bedoeld voor cyclische verbranding. Onder cyclische verbranding wordt normaal gebruik van een haard verstaan. Dit houdt in dat elk stuk hout moet worden opgebrand tot er alleen nog gloeiende as over is voor er een nieuw stuk in de haard wordt gelegd.

- Maak het luchtrooster open door dit helemaal naar rechts te schuiven en maak de stookopening open door de hendel er volledig uit te trekken (**afb. 2A en B**) (Gebruik een handschoen wanneer de hendel warm is.)
- Leg twee middelgrote blokken hout aan weerszijden van de grondplaat.
- Schuif enkele proppen krantenpapier (of berkenschors) tussen de blokken, leg er enkele aanmaakhoutjes kriskras bovenop en steek het papier aan (**afb. 5.3**). Maak de blokken stapsgewijs groter.
- Laat de deur op een kier staan, totdat het hout brandt. Sluit de deur en ventilatieopening (as deur) als u ziet dat het hout goed brandt.
- Stel vervolgens de verbranding in op het gewenste warmteniveau door de ventilatieopening aan te passen (**Afb. 2B**).

**De nominale warmteafgifte wordt bereikt wanneer de ventilatieopening ongeveer 40% is geopend (afb. 2B) en de Ventilatieopening (as deur) gesloten.**

### Brandhout toevoegen

1. Wacht tot het vuur smeult voordat u meer brandhout toevoegt. Zet de deur op een kier, zodat de negatieve druk kan stabiliseren voordat u de deur volledig opent.
2. Voeg hout toe en laat de ventilatieopening enige minuten volledig openstaan totdat het hout vlam heeft gevat.
3. De ventilatieopening hoeft niet meer volledig open te staan wanneer het hout goed brandt.

**N.B. Waarschuwing voor oververhitting: voorkom te allen tijde dat de haard oververhit raakt.**

Oververhitting treedt op als de haard te veel brandhout bevat en/of de ventilatieopening volledig open is. Als de haard ergens rood gloeit, betekent dit dat deze oververhit is. Als dit gebeurt, dient u de ventilatieopening onmiddellijk te sluiten.

*Neem contact op met een deskundige als u vermoedt dat de luchttoevoer via de schoorsteen overmatig of onvoldoende is. Zie ook «2.0 Technische gegevens» en «4.5 Schoorsteen en kachelpijp» voor informatie.*

## 5.6 De definitie die Jøtul hanteert voor briketten

Onder briketten verstaan wij kolen die voldoen aan de specificatie in EN 13240 Tabel B.2 (Briketbrandstof voor gesloten apparatuur), bijvoorbeeld Phurnacite.

## 5.7 Eerste keer stoken

- Maak het vuur aan zoals wordt beschreven onder «5.4 Eerste keer stoken».

*Intervallen voor het aanvullen van het briketten : Ongeveer iedere 135 minuten  
Hoeveelheid per lading: 1,45 kg*

## 5.8 Dagelijks gebruik

Kolen branden alleen goed wanneer er lucht door het rooster stroomt.

- Zet de ventilatieopening in de asklep helemaal open (**afb. 2A**). (Gebruik bijvoorbeeld een handschoen, want de hendel kan heet worden.)
- Open het luchtrooster (**afb. 2B**).
- Leg wat proppen krant (of berkenschors) neer en leg er kruislings wat aanmaakhoutjes op (**zie punt 5.3**). Leg er kolen bovenop en steek de krant aan.
- Laat de klep op een kier staan, totdat de aanmaakhoutjes vlam vatten.
- Als het vuur oplaait, kunt u de ventilatieopening geleidelijk sluiten (**afb. 2B**).
- Stel vervolgens de verbranding in op het gewenste warmteniveau door de ventilatieopening van de asklep te regelen (**afb. 2A - 6A**).

### Brandstof toevoegen

Wanneer er meer brandstof nodig is, moet u de aanwezige kooltjes oppoken zodat de as in de aslade valt. Daarna voegt u meer brandstof toe.

- Let hierbij op dat u de brandstof niet zo hoog opstapelt dat het uitsteekt boven de rand van de blokkenkorf.
- Als u nieuwe brandstof toevoegt, raden wij u aan de ventilatieopening van de asklep open te zetten, zodat het vuur de vereiste temperatuur kan behalen.
- Als dit is gebeurd, kunt u de ventilatieopening weer instellen op de oorspronkelijke stand.

### De as verwijderen, «6.2»

Laat de as niet opstapelen op het rooster, aangezien dit ertoe kan leiden dat het rooster oververhit raakt en vervormt.

## 5.9 Thermometer

Wanneer u stookt op kolen, raden wij u aan een haardthermometer te gebruiken. Zo'n thermometer is verkrijgbaar bij alle goedgesorteerde leveranciers en moet boven op de haard worden geplaatst.

Aanhoudend te hoog opstoken van de haard (tot temperaturen van 280°C of hoger) zal vroegtijdige vervanging van onderdelen die niet onder de garantie vallen noodzakelijk maken.

## 5.10 De haard tijdens de overgang van winter naar lente gebruiken.

Tijdens een overgangsperiode met plotselinge temperatuurschommelingen kan er sprake zijn van negatieve druk bij rookafvoer of ventilatie onder moeilijke windomstandigheden, waardoor storingen in de trek in de schoorsteen kunnen optreden die ervoor zorgen dat de rookgassen niet naar buiten worden afgevoerd.

Gebruik dan minder brandhout of zet de luchtroosters verder open zodat het hout schoner en sneller opbrandt. Op deze manier blijft de trek in de schoorsteen gehandhaafd.

Om ophoping van as te voorkomen, moet de as vaker dan normaal worden verwijderd. Zie «6.2 De as verwijderen».

## 6.0 Onderhoud

### 6.1 Het glas reinigen

De Jøtul MF 3 is uitgerust met een ventilatieopening voor het glas. Lucht wordt aangezogen door de luchttoevoer boven de haard en stroomt langs de binnenkant van het glas naar beneden.

Toch zal zich altijd wel roet op het glas ophopen. De hoeveelheid is afhankelijk van de luchtstroom ter plaatse en de stand van de ventilatieopening. De roetlaag wordt gewoonlijk grotendeels weggebrand wanneer de ventilatieopening helemaal open staat en de haard flink brandt.

**Goed advies!**Maak voor een gewone schoonmaakbeurt een papieren handdoek vochtig met warm water en voeg er wat as uit de stookplaats aan toe. Wrijf met het papier over het glas en neem het glas daarna af met schoon water. Laat het glas goed drogen. Wanneer het glas grondig moet worden gereinigd, adviseren wij om glasreiniger te gebruiken (volg de gebruiksaanwijzing op de verpakking).

### 6.2 De as verwijderen

- Het verwijderen van de as uit de Jøtul MF 3 is probleemloos (afb. 7A).
- Schraap de as door het rooster van de grondplaat in de aslade. Gebruik een handschoen of dergelijke om het handvat van de aslade vast te pakken en breng de as weg.
- Zorg dat de aslade niet zo vol raakt dat de as niet meer door het rooster in de aslade kan komen.

**Zorg dat de klep van de aslade goed gesloten is wanneer de haard wordt gebruikt.**

U moet de as in een metalen container met een goedsluitende deksel legen.

Zie voor informatie over het omgaan met as ook de beschrijving onder: «3.0 Veiligheidsmaatregelen».

### 6.3 Reinigen en roet verwijderen

Tijdens gebruik kan zich roet afzetten op de binnenwanden van de haard. Roet werkt isolerend en kan daardoor de warmteafgifte van de haard verminderen. Als er zich te veel roet ophoopt, kunt u deze met een roetverwijderaar eenvoudig verwijderen.

Als u wilt voorkomen dat zich roet of condenswater ophoopt in de haard, moet u regelmatig flink stoken om de gevormde laag te verwijderen. Een jaarlijkse schoonmaakbeurt is nodig voor een optimale warmteafgifte van het product. U kunt dit bijvoorbeeld doen als de schoorsteen en de kachelpijp worden geveegd.

### 6.4 Kachelpijpen naar de schoorsteen vegen

- Verwijder bij een kachelpijp aan de achterkant de bovenplaat en veeg de pijp via de opening schoon.
- Bij een kachelpijp aan de bovenkant kan de haard worden geveegd via het veegluik van de kachelpijp. In andere gevallen moeten de keerplaat word verwijderd. Hoe u dit doet, ziet u in punt 7.1.

### 6.5 De haard inspecteren

Jøtul raadt u aan om na het reinigen/vegen zelf een grondige inspectie van de haard uit te voeren. Controleer alle zichtbare oppervlakken op scheuren.

Controleer ook of de deur- en glasafdichtingen luchtdicht afsluiten en of de pakkingen van de deuren en de bovenplaat nog op hun plaats zitten. Pakkingen die sporen van slijtage of vervorming vertonen, moeten worden vervangen.

Maak de pakkingsgroeven grondig schoon, breng keramische lijm aan (te verkrijgen bij uw Jøtul-dealer) en druk de pakking goed in de groef. De lijm heeft een korte droogtijd.

### 6.6 De buitenkant onderhouden

Bij *haarden met een laklaag* kan na een paar jaar verkleuring optreden. Voordat u een nieuwe laag Jøtul-haardverf aanbrengt, moet u het oppervlak reinigen en alle losse deeltjes wegvegen.

*Geëmailleerde haarden* moet u alleen met een schone, droge doek afnemen. Gebruik geen zeep of water. Eventuele vlekken kunt u met een vloeibaar reinigingsmiddel verwijderen (zoals een ovenreiniger).

## 7.0 Groot onderhoud

**Waarschuwing!** Het is niet toegestaan dit product zonder toestemming te wijzigen.  
Gebruik alleen originele reserveonderdelen.

### 7.1 De keerplaat - branderplaten - bodemplaat - asrooster - binnen vervangen (afb. 7B)

- Verwijder het asrooster (afb. 7C).
- Til de keerplaat naar voren en opzij verwijder deze op zijn kant via de deur.
- Verwijder de branderplaten (afb. 2E).
- Verwijder het asrooster en til vervolgens de binnenste bodemplaat omhoog en uit de haard (afb. 7A+7B).

Volg dezelfde procedure in omgekeerde volgorde om de keerplaat opnieuw te plaatsen.

## 8.0 Optionele accessoires

### Gekleurde vloerplaten in dezelfde stijl

Vloerplaten in dezelfde stijl kunnen voor de Jøtul F 3 MF als geëmailleerd in blauwzwart optioneel geleverd worden. De maten zijn: 632 x 772 x 17 mm.

### Korte poten - 155 mm

Zwarte verf - Bestelnr. 51012177

(\*alleen te gebruiken op een onbrandbare vloer) Zie «2.0 Technische gegevens»

### Hitteschild aan de achterkant - Kat. Nr. 50012925

Montage-instructies volgen na het product.

## 9.0 Oorzaken van gebruiksproblemen - problemen oplossen

### Slechte luchttoevoer

- Controleer de lengte van de schoorsteen en ga na of deze in overeenstemming is met nationale wetten en voorschriften. Zie ook «2.0 Technische gegevens» en «4.5 Schoorsteen en kachelpijp» voor informatie.
- Controleer of de minimale doorsnede van de schoorsteen in overeenstemming is met «2.0 Technische gegevens»
- Controleer of er geen objecten de afvoer van gassen belemmeren: bijvoorbeeld takken of bomen, enzovoort.

### Het vuur gaat na enige tijd uit

- Controleer of het brandhout droog genoeg is.
- Controleer of er negatieve druk in de woning is, sluit mechanische ventilatiesystemen en open een raam dicht bij de haard
- Controleer of de ventilatieopening is geopend.
- Controleer of de kachelpijp niet verstopt is met roet.

### Als er zich een ongebruikelijke hoeveelheid roet ophoopt op het glas

Er zal zich altijd roet ophopen op het glas, maar de hoeveelheid is afhankelijk van:

- De vochtigheid van het brandmateriaal
- De luchtstroom ter plaatse
- De instelling van de ventilatieopening

De roetlaag wordt gewoonlijk grotendeels weggebrand wanneer de ventilatieopening helemaal open staat en de haard flink brandt. Zie ook «6.1 Het glas reinigen - goed advies»

## Spis treści

1.0	Zgodność z przepisami .....	48
2.0	Dane techniczne .....	48
3.0	Ogólne środki bezpieczeństwa .....	49
4.0	Montaż .....	49
5.0	Użytkowanie .....	51
6.0	Konserwacja .....	53
7.0	Obsługa .....	54
8.0	Wyposażenie opcjonalne i akcesoria .....	54
9.0	Rozwiązywanie problemów z eksploatacją .....	54

## 1.0 Zgodność z przepisami

Montaż kominka należy wykonać zgodnie z przepisami obowiązującymi w danym kraju.

W trakcie montażu należy przestrzegać wszelkich przepisów lokalnych, jak również przepisów odnoszących się do norm państwowych lub europejskich.

Do produktu dołączono instrukcję montażu zawierającą dane techniczne, jak i ogólną instrukcję obsługi i konserwacji. Instalację można użytkować wyłącznie po kontroli przeprowadzonej przez wykwalifikowanego specjalistę.

Do osłony termicznej z tyłu produktu została przytwierdzona tabliczka znamionowa wykonana z żaroodpornego materiału. Tabliczka ta zawiera informacje dotyczące identyfikacji oraz dokumentacji produktu.

## 2.0 Dane techniczne

Materiał:	żeliwo
Wykończenie:	czarna farba
Opał:	drewno/węgiel
Długość polan, maks.:	40 cm
Podłączenie:	górne, tylne
Wymiary rury dymowej:	Ø150 mm, 177 cm <sup>2</sup> pow. przekroju
Przybliżona waga:	124 kg
Wyposażenie opcjonalne:	ozdobna niebiesko-czarna emaliowana płyta podłogowa, tylna osłona termiczna, krótkie nóżki* <b>(patrz punkt 8.0)</b>
Wymiary, odległości:	patrz rys. 1

### Dane techniczne zgodne z normą EN 13240:

	drewno	brykiety węglowe
Znamionowa moc grzewcza:	6,5 kW	4,0 kW
Przepływ masy gazów spalinowych:	4,8 g/s	6,7 g/s
Zalecany ciąg kominowy:	12 Pa	12 Pa
Wydajność:	79% przy 7,4 kW	70% przy 3,9 kW
Emisja CO (13% O <sub>2</sub> ):	0,30%	0,63%
Temperatura gazów spalinowych:	330°C	228°C
Rodzaj działania:	okresowe	okresowe



## 3.0 Środki bezpieczeństwa

### 3.1 Środki przeciwpożarowe

Korzystanie z kominka zawsze stanowi pewne zagrożenie. W związku z tym należy przestrzegać poniższych zaleceń.

- Nie umieszczać zbyt blisko kominka żadnych mebli ani innych materiałów palnych.
- Zaczekać, aż ogień sam zgaśnie. Nigdy nie gasić go wodą.
- Rozpalony kominek nagrzewa się i dotknięcie go może spowodować oparzenia.
- Popiół należy wynosić na zewnątrz lub w miejsce, gdzie nie stworzy zagrożenia pożarowego.

### 3.2 Dopytyw powietrza

**Ostrzeżenie!** Do pomieszczenia, w którym zostanie zainstalowany kominek, należy zapewnić odpowiedni dopytyw świeżego powietrza z zewnątrz.

Ograniczony dopytyw powietrza może powodować wydostawanie się gazów spalinowych do pomieszczenia. To bardzo niebezpieczne! Objawami takiej sytuacji jest zapach dymu, senność, mdłości i złe samopoczucie.

Należy zadbać o to, aby przewody wentylacyjne w pomieszczeniu, w którym znajduje się kominek, nie były zablokowane!

**W pomieszczeniu z kominkiem nie należy używać wentylacji mechanicznej wywiewnej, ponieważ grozi to powstaniem podciśnienia i wciąganiem trujących gazów do pomieszczenia.**

Jednak w przypadku doprowadzenia do kominka powietrza z zewnątrz, stosowanie wentylacji mechanicznej wywiewnej nie będzie miało wpływu na jego działanie.

## 4.0 Montaż

**UWAGA!** Przed przystąpieniem do montażu należy sprawdzić, czy kominek nie uległ uszkodzeniu w czasie transportu.

**Produkt jest ciężki!** Przy ustawianiu i montażu kominka należy poprosić o pomoc inne osoby.

### 4.1 Montaż przed instalacją

1. Po rozpakowaniu pieca należy wyjąć znajdujące się w nim elementy. Te elementy to półka na popiół i worek foliowy ze śrubami montażowymi.
2. Unieść płytę górną. Ułatwi to przesuwanie pieca i pozwoli dokładniej zainstalować rurę podłączeniową.
3. Zamocować półkę na popiół, zaczepiając ją z przodu, tuż poniżej drzwiczek. **Rys. 2C.**
4. Przykręcić gałkę do uchwyty przednich drzwiczek. **Rys. 2D.**

### Montaż wylotu kanału dymowego

Fabrycznie piec jest przystosowany do montażu wylotu z tyłu.

- Przymocować wylot kanału dymowego (**rys. 3**) od środka za pomocą trzech śrub (**rys. 4A**).
- Instalując wylot kanału dymowego od góry, należy odkręcić element poprzeczny (**rys. 5A**) i zdemontować górną zaślepkę.
- Zamocować zaślepkę z tyłu i założyć płytę górną.

### 4.2 Podłoga

#### Nośność podłoża

Nośność podłoża (podłogi) należy dostosować do parametrów kominka. Waga została podana w punkcie «**2.0 Dane techniczne**».

#### Zabezpieczenie podłogi drewnianej

Jeśli kominek jest montowany na podłodze wykonanej z materiałów palnych, należy zamocować za piecem osłonę termiczną, aby zabezpieczyć podłogę przed ciepłem promieniowania (wyposażenie opcjonalne). Patrz punkt «**8.0 Wyposażenie opcjonalne**».

Również podłogę pod i przed kominkiem należy przykryć blachą lub innym materiałem niepalnym. Zalecana minimalna grubość wynosi 0,9 mm.

**Wszelkie materiały pokrywające podłogę, wykonane z materiałów palnych, takie jak linoleum, dywany itp., należy usunąć spod płyty podłogowej.**

#### Wymagania dotyczące zabezpieczenia podłóg łatwopalnych przed kominkiem

**Płyta przed kominkiem musi być zgodna z przepisami polskiego prawa budowlanego.**

W sprawie ograniczeń oraz wymogów dotyczących instalacji prosimy o kontakt z miejscowymi władzami budowlanymi.

## 4.3 Ściany

### Odległość od ściany wykonanej z materiałów palnych – patrz rys. 1

Kominiek może być używany z rurą podłączeniową bez izolacji, o ile zostaną zachowane odległości do ścian wykonanych z materiałów palnych, podane na **rys. 1**.

### Odległość od ścian chronionych murem ogniowym

*W sprawie ograniczeń oraz wymogów dotyczących instalacji prosimy o kontakt z miejscowymi władzami budowlanymi.*

### Wymagania dla ściany ogniowej

Ściana ogniowa musi posiadać grubość **min. 100 mm** i być wykonana z cegły, betonu lub lekkiego betonu. Inne materiały i struktury mogą być stosowane z odpowiednią dokumentacją.

### Odległość od ściany z materiału niepalnego - patrz rys. 1

Pojęcie „ściana z materiału niepalnego” należy rozumieć jako ścianę nienośną, wykonaną z cegły lub betonu.

*W sprawie ograniczeń oraz wymogów dotyczących instalacji prosimy o kontakt z miejscowymi władzami budowlanymi.*

## 4.4 Strop

Nad kominikiem należy zachować minimalną odległość **1 200 mm** do stropu wykonanego z materiałów palnych.

## 4.5 Kominy i rury podłączeniowe

- Kominiek należy podłączyć do komina i rury podłączeniowej przeznaczonych do podłączania palenisk na paliwa stałe o temperaturze gazów spalinowych podanej w punkcie «**2.0 Dane techniczne**».
- Powierzchnia przekroju poprzecznego kanału dymowego musi być co najmniej równa powierzchni przekroju poprzecznego wylotu spalin. Aby obliczyć prawidłową powierzchnię przekroju poprzecznego kanału dymowego, patrz «**2.0 Dane techniczne**».
- Kominika nie należy podłączać do wspólnego kanału kominowego. W sprawie ograniczeń oraz wymogów dotyczących instalacji prosimy o kontakt z miejscowymi władzami budowlanymi.
- Podłączenie do komina prefabrykowanego należy wykonać zgodnie z instrukcją podłączeń dla tego typu kominów.
- Przed wykonaniem otworów podłączeniowych w kominie należy przeprowadzić montaż próbny w celu wyznaczenia miejsca podłączenia. Minimalne wymiary podłączenia zostały pokazane na **rys. 1**.
- Należy sprawdzić, czy rura podłączeniowa na całej swojej długości jest skierowana ku górze, aż do połączenia z kanałem dymowym w kominie.
- Aby umożliwić późniejsze usuwanie sadzy z rur podłączeniowych, należy zastosować kolano z otworem rewizyjnym.

Należy zwrócić uwagę, aby połączenia były elastyczne, tzn. nie mogą być ciasno spasowane, co pozwoli zapobiec powstawaniu naprężeń i pęknięć.

**UWAGA!** Prawidłowe i szczelne podłączenie jest istotne dla prawidłowego funkcjonowania produktu.

**W trakcie eksploatacji kominika, ciąg kominowy nigdy nie powinien przekraczać 2,5 mm H<sub>2</sub>O (25 Pa).** Jeśli ciąg jest zbyt silny, należy zainstalować szyber w kanale dymowym w celu zmniejszenia ciągu.

### W razie pożaru kominika:

- Zamknąć wszystkie drzwiczki i nawiewy.
- Zamknąć drzwiczki paleniska.
- Sprawdzić, czy na strychu i w piwnicy nie ma dymu.
- Wezwać straż pożarną.
- Przed użyciem po pożarze instalacja musi zostać sprawdzona przez eksperta, aby upewnić się, że jest w pełni funkcjonalna.

## 4.6 Kontrola elementów (rys. 2)

Po złożeniu produktu zawsze należy sprawdzić elementy obsługowe. Elementy ruchome powinny poruszać się z łatwością i funkcjonować w prawidłowy sposób.

Kominki Jøtul MF 3 są wyposażone w następujące elementy obsługowe:

Regulacja nawiewu w drzwiczkach popielnika (**rys. 2A**).  
Regulacja nawiewu powietrza spalania (**rys. 2B**).

## 5.0 Użytkowanie

### 5.1 Wybór opału

Zawsze należy stosować dobrej jakości drewno opałowe lub brykiety węglowe (patrz punkt 5.6). Pozwoli to uzyskać optymalne rezultaty. Stosowanie innego typu opału może uszkodzić kominek.

### 5.2 Dobrej jakości drewno opałowe według firmy Jøtul

Przez dobrej jakości drewno opałowe rozumiemy na przykład polana brzoza, bukowa i sosnowa.

**Dobrej jakości drewno powinno być wysuszone, a jego wilgotność powinna wynosić maks. 20%.**

W tym celu drewno należy porąbać najpóźniej pod koniec zimy lub wczesną wiosną. Następnie należy je ułożyć w miejscu o dobrej cyrkulacji powietrza. Drewno należy zabezpieczyć od góry przed wchłanianiem nadmiernej ilości wody deszczowej. Jesienią polana należy przenieść do pomieszczenia, aby móc nimi palić w czasie zimy.

Ilość energii uzyskiwanej z 1 kg dobrej jakości drewna opałowego niewiele się różni. Z drugiej strony, ciężar właściwy poszczególnych rodzajów drewna różni się dość znacznie. Na przykład, określona ilość brzozy zapewni mniej energii (kWh), niż taka sama ilość dębu, który ma wyższy ciężar właściwy.

Ilość energii wytwarzanej przez 1 kg dobrej jakości drewna opałowego wynosi około 3,8 kWh. 1 kg całkowicie suchego drewna opałowego (wilgotność 0%) zapewnia około 5 kWh, natomiast drewno opałowe o wilgotności na poziomie 60% wytwarza jedynie 1,5 kWh/kg.

**Przykładowe konsekwencje stosowania wilgotnego drewna to:**

- Zbieranie się sadzy/smoły na szybie, w kominku i w kominie.
- Kominek wytwarza niewiele ciepła.
- Ryzyko zapalenia się komina w wyniku nagromadzenia się sadzy w kominku, rurze podłączeniowej i kominie.
- Możliwość zgaśnięcia ognia.

**Należy pamiętać, aby nigdy nie palić w kominku poniższych materiałów:**

- Odpady domowe, worki plastikowe itp.
- Malowane lub impregnowane drewno (bardzo toksyczne)
- Płyty wiórowe lub laminowane
- Drewno wyrzucone na brzeg.

*W przeciwnym razie może dojść do uszkodzenia produktu i zanieczyszczenia atmosfery.*

**UWAGA! Nie wolno rozpalać ognia, używając łatwopalnych płynów, takich jak benzyna, nafta, czerwony spirytus itp. Grozi to obrażeniami ciała i uszkodzeniem produktu.**

### 5.3 Długość i ilość polan

Maksymalna długość używanych polan to 40 cm. Znamionowa moc grzewcza kominków Jøtul MF 3 wynosi 6,5 kW. Odpowiada to zużyciu około 2,1 kg dobrej jakości drewna opałowego na godzinę.

**Ważnym czynnikiem właściwego zużycia opału jest odpowiednia wielkość polan. Prawidłowy rozmiar polan to:**

**Drewno do rozpałki:**

Długość: 20-30 cm  
Średnica: 2-5 cm  
Ilość wsadu: 6-8 szczap

**Drewno opałowe (rozłupane polana):**

Długość: 30 cm  
Średnica: ok. 8 cm  
Częstotliwość dokładania drewna: ok. 45-50 minut  
Wielkość ognia: 1,7 kg  
Ilość wsadu: 2 szczapy

### 5.4 Pierwsze użycie

- Rozpalić ogień zgodnie z opisem w punkcie «5.5 Codzienna eksploatacja».
- Utrzymać ogień przez kilka godzin i wietrzyć pomieszczenie w celu usunięcia ewentualnego dymu i zapachu produktu.
- Powtórzyć czynność kilkakrotnie.

**UWAGA! Podczas pierwszego rozpalenia kominek może wydzielać nieprzyjemny zapach**

**Produkty malowane:** Podczas pierwszego rozpalenia kominek może wydzielać drażniący gaz i nieprzyjemny zapach. Gaz nie jest toksyczny, ale pomieszczenie należy dokładnie wywietrzyć. Pozwolić, aby ogień palił się przy dużym ciągu powietrza, aż znikną wszelkie ślady gazu i nie będzie już czuć dymu ani nieprzyjemnego zapachu.

**Produkty emaliowane:** W początkowym okresie używania kominka na jego powierzchni może występować kondensacja pary wodnej. Należy wycierać skroploną parę wodną, aby zapobiec powstaniu trwałych plam, kiedy powierzchnia rozgrzeje się.

## 5.5 Codzienna eksploatacja

Produkt jest przeznaczony do palenia okresowego. Palenie okresowe oznacza normalne użytkowanie kominka, tj. świeże drewno opałowe jest dodawane po spaleniu się poprzedniego wsadu na żar.

- Otworzyć obydwa nawiewy powietrza (**rys. 2A i 2B**). Ponieważ uchwyt może być gorący, należy użyć np. rękawicy.
- Po każdej ze stron paleniska umieścić średniej wielkości szczapę drewna.
- Wsunąć między nie nieco zgniecionego papieru (lub korę brzozy) i ułożyć na nim poprzecznie nieco drewna do rozpałki, po czym zapalić papier. Stopniowo dokładać większe szczapy (**patrz punkt 5.3**).
- Zostawić lekko uchylone drzwiczki, aż szczapy zajmą się ogniem. Kiedy drewno dobrze się rozpali, należy zamknąć drzwiczki i nawiew w drzwiczkach popielnika.
- Następnie wyregulować tempo spalania dożądanego poziomu ogrzewania, ustawiając odpowiednio nawiew powietrza spalania (**rys. 2B**).

Znamionową moc grzewczą osiąga się, kiedy nawiew powietrza spalania jest otwarty na mniej więcej 40%, a nawiew w drzwiczkach popielnika (**rys. 2B**) jest zamknięty.

### Dokładanie drewna opałowego

1. Przed dodaniem nowego drewna opałowego należy zaczekać, aż z poprzedniego wsadu pozostanie żar. Otworzyć nieco drzwiczki i zaczekać, aż wyrówna się podciśnienie, po czym otworzyć drzwiczki do końca.
2. Dołożyć drewna i na kilka minut całkowicie otworzyć nawiew powietrza spalania, aż drewno zajmie się ogniem.
3. Kiedy drewno dobrze się rozpali, można zmniejszyć nawiew powietrza spalania (**rys. 2B**).

**UWAGA! Niebezpieczeństwo przegrzania: kominka nie wolno używać w sposób powodujący przegrzanie.**

Przegrzanie występuje, kiedy jest zbyt dużo drewna i/lub powietrza, w związku z czym powstaje zbyt dużo ciepła. Widocznym znakiem przegrzania są rozżarzone do czerwoności części kominka. W takim przypadku należy natychmiast przymknąć nawiew powietrza spalania.

Podejrzewając zbyt duży/mały ciąg w kominie, należy wezwać na pomoc fachowca. Dodatkowe informacje zawierają także punkty «2.0 Dane techniczne» i «4.5 Komin i rury podłączeniowe».

## 5.6 Dobrej jakości brykiety węglowe według firmy Jøtul

Węgiel brykietowy to węgiel spełniający wymogi normy EN 13240 Tabela B.2 (Brykiety do zamkniętych kominków). Na przykład, Phurnacite.

## 5.7 Pierwsze użycie

- Rozpalić ogień zgodnie z opisem w punkcie «5.4 Pierwsze użycie».

*Częstotliwość dokładania brykietów: mniej więcej co 135 minut  
Ilość wsadu: 1,45 kg.*

## 5.8 Codzienna eksploatacja

Prawidłowe spalanie węgla wymaga przepływu powietrza przez ruszt.

- Otworzyć całkowicie nawiew w drzwiczkach popielnika (**rys. 2A**).
- Otworzyć nawiew powietrza spalania (**rys. 2B**).
- Wsunąć nieco zgniecionego papieru (lub korę brzozy) i ułożyć na nim poprzecznie nieco drewna do rozpałki (patrz **punkt 5.3**). Na koniec położyć na wierzchu węgiel i podpalić papier.
- Zostawić lekko uchylone drzwiczki, aż rozpałka zajmie się ogniem.
- Kiedy ogień się rozpali, można stopniowo zamykać nawiew powietrza spalania (**rys. 2B**).
- Następnie wyregulować tempo spalania dożądanego poziomu ogrzewania, ustawiając odpowiednio nawiew powietrza spalania w drzwiczkach popielnika (**rys. 2A**). (Ponieważ uchwyt może być gorący, należy użyć np. rękawicy).

### Dokładanie opału

Jeśli potrzebne jest miejsce na opał, należy przegrzebać żar, aby popiół spadł do popielnika. Następnie dodać więcej opału, uważając, aby jego poziom nie przekroczył ogranicznika polan. Po dodaniu świeżego opału zaleca się otworenie nawiewu w drzwiczkach popielnika, aby ogień osiągnął wymaganą temperaturę. Następnie można ustawić nawiewy, jak poprzednio.

### Usuwanie popiołu

Nie dopuszczać, aby popiół gromadził się na ruszcie, ponieważ może to spowodować jego przegrzanie i odkształcenie.

## 5.9 Termometr

W przypadku palenia węglem zalecamy stosowanie termometru do pieca. Termometr można nabyć w każdym dobrze zaopatrzonym sklepie, po czym należy ustawić go na piecu.

Ciągłe przegrzewanie pieca (temperatura 280°C lub wyższa) przyspieszy konieczność wymiany części nie objętych gwarancją.

## 5.10 Używanie kominka w okresie przejściowym między zimą i wiosną

W okresie przejściowym o gwałtownych wahanach temperatury może dochodzić do cofania się dymu lub przy silnym wietrze mogą występować zaburzenia ciągu w kominie, uniemożliwiając odprowadzanie dymu.

W takich przypadkach należy używać mniej drewna opałowego i bardziej otwierać nawiewy powietrza spalania, aby drewno mogło się czyściej i szybciej palić. Pozwoli to utrzymać ciąg w kominie.

Aby zapobiec gromadzeniu się popiołu, należy go usuwać częściej niż zazwyczaj. Patrz «6.2 Usuwanie popiołu».

## 6.0 Konserwacja

### 6.1 Czyszczenie szyby

Kominki Jøtul MF 3 TD są wyposażone w system samooczyszczania szyby. Powietrze jest wciągane przez nawiew powietrza spalania nad kominkiem i schodzi w dół przy wewnętrznej stronie szyby.

Zawsze jednak trochę sadzy przywrze do szyby, a jej ilość będzie uzależniona od lokalnego ciągu i ustawienia systemu samooczyszczania szyby. Większość warstwy sadzy po prostu ulegnie spaleniu po całkowitym otwarciu systemu samooczyszczania szyby, kiedy ogień w kominku będzie się intensywnie palić.

**Dobra rada!** Do zwykłego czyszczenia najlepiej jest używać ręcznika papierowego zwilżonego ciepłą wodą z dodatkiem popiołu z komory spalania. Przetrzeć szybę, po czym umyć ją czystą wodą. Dobrze osuszyć. W celu dokładniejszego wyczyszczenia szyby zalecamy użycie środka do czyszczenia szyb kominkowych, np. Płyn do mycia szyb kominkowych Jøtul Group Accessories. Postępować zgodnie z instrukcją na butelce.

### 6.2 Usuwanie popiołu

Kominki Jøtul MF 3 posiadają zewnętrzny popielnik, który ułatwia usuwanie popiołu.

- Zgarnąć popiół przez ruszt w płycie spodniej do popielnika (rys. 7).
- Chwycić za uchwyt popielnika (np. w rękawicy) i wyjąć popiół. Należy uważać, aby nie dopuścić do nadmiernego zapełnienia popielnika, ponieważ uniemożliwi to spадanie do niego popiołu.
- W czasie użytkowania pieca należy dbać, aby drzwiczki do popielnika były bezpiecznie zamknięte.
- Popiół należy wyrzucać do metalowego pojemnika ze szczelną pokrywą.

Opis postępowania z popiołem zawiera także punkt: «**3.0 Środki bezpieczeństwa**».

### 6.3 Czyszczenie i usuwanie sadzy

Podczas eksploatacji kominka, na wewnętrznych powierzchniach może tworzyć się osad z sadzy. Sadza jest dobrym izolatorem i ogranicza moc grzewczą kominka. Jeśli podczas użytkowania produktu powstanie osad z sadzy, można go łatwo usunąć za pomocą specjalnego środka.

Aby zapobiec powstaniu warstwy wody i smoły w kominku, co pewien czas należy rozpalać większy ogień, aby ją usunąć. Aby uzyskać jak najlepszą wydajność grzewczą produktu, 2 do 4 razy w roku należy czyścić jego wnętrze. Dobrze jest połączyć to z czyszczeniem komina i rur podłączeniowych.

### 6.4 Czyszczenie rur podłączeniowych do komina

- W przypadku rur podłączeniowych zamontowanych z tyłu, należy unieść płytę górną i wyczyścić rurę przez otwór.
- W przypadku rur podłączeniowych zamontowanych od góry, produkt można wyczyścić przez otwór rewizyjny rury podłączeniowej, albo wyjmując deflektor. Opis zawiera punkt 7.1.

### 6.5 Przegląd kominka

Firma Jøtul zaleca osobiste dokładne sprawdzenie kominka po czyszczeniu. Sprawdzić wszystkie widoczne powierzchnie pod kątem pęknięć.

Sprawdzić także, czy wszystkie łączenia są szczelne, a uszczelnienia drzwiczek i płyty górnej są w odpowiednich miejscach. Każde uszczelnienie noszące ślady zużycia lub odkształcenia należy wymienić.

Dokładnie wyczyścić rowki uszczelnień, nasmarować klejem ceramicznym (dostępnym u lokalnego przedstawiciela firmy Jøtul), po czym mocno wcisnąć uszczelnienie. Łączenie szybko wyschnie.

### 6.6 Konserwacja zewnętrzna

Produkty malowane mogą zmienić kolor po kilku latach eksploatacji. Przed nałożeniem świeżej farby do pieców marki Jøtul, powierzchnię należy oczyścić i odkurzyć z jakichkolwiek luźnych cząstek.

Produkty emaliowane należy jedynie czyścić suchą szmatką. Nie używać wody ani mydła. Plamy można usuwać płynem czyszczącym (środek do czyszczenia pieców itp.).

## 7.0 Obsługa

**Ostrzeżenie!** Dokonywanie jakichkolwiek zmian w produkcji stanowi naruszenie przepisów.  
Należy stosować tylko oryginalne części zamienne.

### 7.1 Wymiana deflektora – płyt wewnętrznych – rusztu – wewnętrznej płyty spodniej (rys. 7)

- Usunąć listwę paleniskową (rys. 7C).
- Przesunąć deflektor do przodu i na bok, po czym wyjąć go ukośnie przez drzwiczki.
- Wyjąć płyty wewnętrzne (rys. 2E).
- Wyjąć ruszt, po czym unieść i wyjąć wewnętrzną płytę spodnią (rys. 7A i 7B).

Przy montażu należy powtórzyć powyższą procedurę w odwrotnej kolejności.

## 8.0 Wyposażenie opcjonalne

### Płyta podłogowa

Ozdobna, emaliowana, niebiesko-czarna płyta podłogowa do kominków Jøtul MF 3. Wymiary płyty: 630 x 759 x 17 mm.

### Krótkie nóżki - wysokość 155 mm

Czarna farba - nr kat. 51012177

(\*Tylko do podłóg wykonanych z materiałów niepalnych). Patrz «2.0 Dane techniczne»

### Tylna osłona termiczna – nr kat. 50012925

Instrukcja montażu została dołączona do produktu.

## 9.0 Przyczyny i rozwiązywanie problemów z eksploatacją

### Staby ciąg

- Sprawdzić czy długość komina jest zgodna z przepisami polskiego prawa budowlanego. Dodatkowe informacje zawierają także punkty «2.0 Dane techniczne» i «4.5 Komin i rury podłączeniowe».
- Upewnić się, że minimalny przekrój komina jest zgodny z podanym w punkcie «2.0 Dane techniczne».
- Upewnić się, że nic nie blokuje gazów spalinowych: gałęzie, drzewa itp.

### Ogień gaśnie

- Upewnić się, że drewno jest dostatecznie suche.
- Sprawdzić, czy w budynku występuje podciśnienie, zamknąć wentylatory mechaniczne i otworzyć okno w pobliżu pieca.
- Sprawdzić, czy nawiew powietrza spalania jest otwarty.
- Sprawdzić, czy wylot kanału dymowego nie jest zapchany sadzą.

### Nietypowa ilość sadzy na szybie

Trochę sadzy zawsze przywrze do szyby, a jej ilość zależy od:

- wilgotności drewna
- lokalnego ciągu
- ustawienia nawiewu powietrza spalania.

Większość sadzy po prostu ulegnie spaleniowi po całkowitym otwarciu nawiewu powietrza spalania, kiedy ogień w kominku będzie się intensywnie palić. Patrz także punkt «6.1 Czyszczenie szyby – dobra rada».

## Содержание

1.0 Нормативная база.....	55
2.0 Технические данные.....	55
3.0 Меры обеспечения безопасности .....	56
4.0 Установка.....	56
5.0 Эксплуатация.....	58
6.0 Обслуживание .....	60
7.0 Текущий ремонт .....	61
8.0 Дополнительное оборудование .....	61
9.0 Причины неисправностей в эксплуатации, устранение неполадок.....	61

## 1.0 Нормативная база

Устанавливайте печь в соответствии с нормами и правилами, действующими в конкретных странах.

При ее монтаже соблюдайте все местные законы и предписания, включая национальные и европейские стандарты.

Инструкции по монтажу, установке и эксплуатации входят в комплект поставки изделия. Перед его эксплуатацией квалифицированный специалист должен подтвердить правильность установки.

Табличка с техническими данными, изготовленная из огнеупорного материала, находится на тепловом щите в задней части изделия. На ней указаны идентификационные данные изделия и сведения о документации к нему.

## 2.0 Технические данные

Материал:	чугун
Покрытие:	черная краска
Топливо:	дрова/уголь
Максимальная длина полена:	40 см
Выход дымохода:	вверху сзади
Размер трубы дымохода:	диаметр 150 мм, поперечное сечение 177 см <sup>2</sup>
Приблизительный вес:	124 кг
Дополнительное оборудование:	декоративная эмалированная напольная пластина черно-синего цвета, задний тепловой щит, короткие ножки * (см. раздел 8.0)
Размеры, расстояния:	см. рис. 1

### Технические данные в соответствии со стандартом EN 13240

	Дерево	Уголь в брикетах
Номинальная теплоотдача:	6,5 кВт	4,0 кВт
Массовый расход дымового газа:	4,8 г/с	6,7 г/с
Рекомендуемая тяга в дымоходе:	12 Па	12 Па
КПД:	79 % при 7,4 кВт	70 % при 3,9 кВт
Выбросы CO (13 % O <sub>2</sub> ):	0,30 %	0,63 %
Температура дымового газа:	330 °C	228 °C
Тип эксплуатации:	периодический	периодический

## 3.0 Меры обеспечения безопасности

### 3.1 Меры пожарной безопасности

Эксплуатация печи может представлять некоторую опасность. Поэтому соблюдайте правила, перечисленные далее.

- Убедитесь в том, что мебель и другие горючие материалы расположены на достаточном расстоянии от печи.
- Дождитесь, пока огонь погаснет сам. Не гасите его водой.
- Печь нагревается во время эксплуатации и может послужить причиной ожогов, если к ней прикоснуться.
- Золу нужно утилизировать на улице или в месте, где это не представляет пожарной опасности.

### 3.2 Подача воздуха

**Внимание!** Проследите за тем, чтобы в помещение, где будет установлена печь, поступало достаточное количество наружного воздуха.

Недостаточный приток наружного воздуха может послужить причиной проникновения дымовых газов в помещение. Это очень опасно! Признаками наличия дымовых газов являются запах дыма, вялость, тошнота и плохое самочувствие.

**Запрещается закрывать вентиляционные отверстия в помещении, где установлена печь!**

**Избегайте использования механических вентиляторов в помещении, где установлена печь. Это может привести к образованию отрицательного давления и затягиванию ядовитых газов в помещение.**

Однако если наружная вентиляция подключена к печи, использование механических вентиляторов не повлияет на ее работу.

## 4.0 Установка

**Внимание!** Перед установкой проверьте печь на наличие повреждений.

Изделие имеет большой вес. Не устанавливайте его в одиночку.

### 4.1 Сборка перед установкой

1. После распаковки печи извлеките детали, находящиеся внутри нее. Внутри печи находятся лоток для золы и пластиковый пакет с винтами для сборки изделия.
2. Поднимите верхнюю плиту. Это облегчит перемещение печи и позволит надежно выполнить установку дымоходной трубы.
3. Установите лоток для золы, навесив его на крюк непосредственно под дверцей (рис. 2 С).
4. Прикрепите ручку к передней дверце (рис. 2 D).

### Монтаж выхода дымохода

В стандартном исполнении выход дымохода устанавливается сзади.

- Прикрепите выход дымохода (рис. 3) изнутри с помощью трех винтов (рис. 4 А).
- При установке выхода дымохода сверху ослабьте поперечину (рис. 5 А) и снимите верхнюю крышку.
- Закрепите крышку на задней стороне и установите на место верхнюю плиту.

### 4.2 Пол

#### Фундамент

Убедитесь в достаточной прочности пола в месте установки печи. См. вес изделия в разделе 2.0 «Технические данные».

#### Защита деревянных полов

Если печь устанавливается на пол из легковоспламеняющегося материала, необходимо установить тепловой щит в задней части печи для защиты пола от теплового излучения (дополнительное оборудование). См. раздел 8.0 «Дополнительное оборудование».

Кроме того, необходимо закрыть пол под печью и перед ней плитой из металла или другого негорючего материала. Рекомендуемая минимальная толщина защитного покрытия — 0,9 мм.

Из-под изделия необходимо убрать все виды легковоспламеняющегося пологового покрытия, например линолеум, ковры и т. д.



## Требования к защите легковоспламеняющихся половых покрытий перед печью

Передняя панель должна соответствовать требованиям национальных законов и нормативных актов.

Для получения сведений о технических требованиях и ограничениях свяжитесь с местными компетентными строительными органами.

## 4.3 Стены

### Расстояние до стен из горючего материала см. на рис. 1.

Печь с неизолированной дымоходной трубой разрешается эксплуатировать при установке на расстояниях от стен из горючего материала, указанных на **рис. 1**.

### Расстояние до стен, защищенных противопожарной перегородкой

*Для получения сведений о технических требованиях и ограничениях свяжитесь с местными компетентными строительными органами.*

### Требования к противопожарной перегородке

Противопожарная перегородка должна быть изготовлена из кирпича, бетонных блоков или легкого бетона толщиной не менее 100 мм. Можно использовать другие материалы и конструкции с аналогичными характеристиками.

### Расстояние до стен из негорючего материала см. на рис. 1.

Под негорючими понимаются несущие стены из сплошной кирпичной кладки или бетона.

*Для получения сведений о технических требованиях и ограничениях свяжитесь с местными компетентными строительными органами.*

## 4.4 Потолок

Минимальное расстояние между потолком из горючего материала и печью должно составлять **1200 мм**.

## 4.5 Дымоходы и дымоходные трубы

- Печь можно подключать к дымоходу и дымоходной трубе, одобренной для печных приборов на твердом топливе, если температура дымовых газов соответствует спецификациям, приведенным в разделе **2.0 «Технические данные»**.
- Поперечное сечение дымохода должно быть не меньше поперечного сечения дымоходной трубы. Расчет правильного поперечного сечения дымохода выполняется в соответствии с разделом **2.0 «Технические данные»**.

- Печь не следует подключать к общему дымоходу. Для получения сведений о технических требованиях и ограничениях свяжитесь с местными компетентными строительными органами.
- Подключать печь к дымоходу необходимо в соответствии с инструкциями, полученными от производителя дымохода.
- Прежде чем проделать отверстие в дымоходе, необходимо предварительно установить печь, чтобы отметить ее положение и позицию отверстия. Соответствующие минимальные размеры указаны на **рис. 1**.
- Убедитесь в том, что дымоходная труба по всей протяженности наклонена к дымоходу.
- Очищайте дымоходную трубу через специальное отверстие на ее изгибе.

Помните о том, что соединения должны обладать определенной степенью гибкости, которая позволит предотвратить образование трещин в результате движения установки.

**Внимание! Правильность выполнения соединения и его герметичность чрезвычайно важны для надлежащей работы изделия.**

**При эксплуатации печи тяга в дымоходе не должна превышать 2,5 мм водяного столба (25 Па). Если тяга в дымоходе слишком сильная, можно установить и использовать задвижку для ее регулировки.**

## В случае возгорания в дымоходе

- Закройте все отверстия для очистки и вентиляционные отверстия.
- Держите дверцу топки закрытой.
- Проверьте чердак и подвал на наличие дыма.
- Вызовите противопожарную службу.
- Перед началом эксплуатации печи после пожара пригласите специалиста, чтобы он проверил печь и дымоход на предмет полной функциональности.

## 4.6 Управление функциями (рис. 2)

После того как изделие будет установлено, проверьте элементы управления. Они должны легко двигаться и работать надлежащим образом.

Изделия серии Jøtul MF 3 оснащены следующими элементами управления:

- вентиляционное отверстие дверцы для удаления золы (**рис. 2 А**),
- рукоятка управления вентиляционным отверстием (**рис. 2 В**).

## 5.0 Эксплуатация

### 5.1 Выбор топлива

Всегда используйте качественные дрова или уголь в брикетах (см. раздел 5.6). Это обеспечит оптимальные результаты, в то время как использование любого другого топлива может стать причиной повреждения печи.

### 5.2 Определение качественного топлива от Jøtul

Под качественным топливом подразумеваются дрова, например, из березы, бука и сосны.

*Качественные дрова должны быть высушены так, чтобы содержание влаги в них не превышало 20 %.*

Чтобы этого достичь, дерево должно быть срублено в конце зимы или весной. Дрова нужно распилить и сложить в поленницы так, чтобы обеспечить вокруг них циркуляцию воздуха. Поленницы необходимо накрыть сверху, чтобы предотвратить впитывание дождевой воды в дрова. Осенью дрова нужно занести в крытое помещение для использования в течение зимы.

Количество тепла, получаемого от 1 кг качественного топлива, колеблется незначительно. Однако удельный вес разных сортов дерева сильно отличается. Например, некоторый объем березовой древесины обеспечит меньше энергии (кВтч), чем тот же объем дубовой, удельный вес которой больше.

Количество энергии, производимой сгоранием 1 кг качественной древесины, составляет 3,8 кВтч. При сгорании 1 кг абсолютно сухой древесины (0 % влажности) образуется около 5 кВтч, а при сгорании древесины, влажность которой составляет 60 %, только 1,5 кВтч.

### Использование влажной древесины в качестве топлива может иметь последствия, перечисленные далее.

- Отложение сажи/смолы на стекле, в печи и в дымоходе.
- Печь излучает меньше тепла.
- Возрастает риск возгорания в дымоходе в результате накопления сажи в печи, дымоходной трубе и дымоходе.
- Огонь может погаснуть.

### Никогда не используйте следующие материалы для растопки печи:

- бытовые отходы, пластиковые пакеты и т.д.;
- окрашенную или пропитанную древесину (очень токсично);
- ДСП или ламинированную древесину;
- сплавной лесоматериал.

*Это может повредить изделие и загрязнить атмосферу.*

Внимание! Никогда не используйте горючие жидкости, такие как бензин, керосин, растворитель или что-либо подобное, чтобы разжечь огонь. Это может нанести вред вам и изделию.

### 5.3 Длина и количество поленьев

Длина поленьев не должна превышать 40 см. Номинальная теплоотдача изделий серии Jøtul MF 3 составляет 6,5 кВт. Это равнозначно расходу приблизительно 2,1 кг качественных дров в час.

**Надлежащий расход топлива в большой степени зависит и от применения поленьев правильного размера. Размеры указаны ниже.**

#### Щепа

*Длина: 20—30 см*

*Диаметр: 2—5 см*

*Количество в закладке: 6—8 штук*

#### Дрова

*Длина: 30 см*

*Диаметр: приблизительно 8 см*

*Интервал добавления: приблизительно 45—50 минут*

*Закладка: 1,7 кг*

*Количество в закладке: 2 шт.*

### 5.4 Первое использование

- Разожгите огонь как описано в разделе 5.5 «Ежедневная эксплуатация».
- Топите печь в течение нескольких часов и провентилируйте помещение от дыма и запаха, выделенных продуктом.
- Повторите эту процедуру несколько раз.

### Внимание! При первом использовании от печи может исходить неприятный запах.

**Окрашенные изделия:** печь может выделять раздражающий газ во время ее использования в первый раз, а также неприятный запах. Газ нетоксичен, но помещение нужно тщательно проветрить. Создайте хорошую тягу и топите изделие до полного исчезновения следов газа, а также дыма и постороннего запаха.

**Эмалированные изделия:** при использовании печи первые несколько раз на ее поверхности может появляться конденсат. Его необходимо вытирать, чтобы избежать образования пятен при нагревании поверхности.

## 5.5 Ежедневная эксплуатация

Изделие предназначено для периодического использования. Режим периодического горения в данном случае означает нормальную эксплуатацию печи. То есть, в процессе эксплуатации изделия топливо можно добавлять только после того, как предыдущая закладка дров прогорела до углей.

- Откройте оба вентиляционных отверстия (**рис. 2 А и 2 В**). Используйте перчатки, так как ручка может нагреваться.
- Положите два полена среднего размера по обеим сторонам основания.
- Положите смятую газету или березовую кору между поленьями, добавьте сверху крест-накрест щепу и подожгите газету. Постепенно увеличивайте количество поленьев для закладки. См. раздел 5.3.
- Оставьте дверцу слегка приоткрытой пока дрова не загорятся. Закройте дверцу и вентиляционное отверстие дверцы для удаления золы, когда огонь хорошо разгорится.
- Затем настройте интенсивность горения при помощи регулятора вентиляционного отверстия (**рис. 2 В**).

**Номинальная теплоотдача достигается при открытии вентиляционного отверстия дверцы для удаления золы примерно на 40 % и закрытом отверстии подачи воздуха для горения (рис. 2 В).**

### Добавление дров

1. Каждая закладка дров должна сгореть до углей перед добавлением нового топлива. Приоткройте дверцу и дайте отрицательному давлению выровняться, затем откройте дверцу полностью.
2. Добавьте поленья и убедитесь в том, что отверстие для подачи воздуха для горения полностью открыто в течение нескольких минут, пока они не загорятся.
3. Вентиляционное отверстие (**рис. 2 В**) можно закрыть после того, как поленья хорошо разгорятся.

**Внимание! Опасность перегрева: эксплуатация печи в режиме, приводящем к ее перегреву, запрещена.**

Перегрев печи происходит при использовании избыточного количества топлива и/или при слишком сильном притоке воздуха для горения. О перегреве печи свидетельствует красное свечение ее деталей. В случае перегрева немедленно закройте вентиляционное отверстие.

При подозрении на излишнюю/слабую тягу в дымоходе обратитесь за помощью к специалисту. См. также разделы 2.0 «Технические данные» и 4.5 «Дымоход и дымоходная труба».

## 5.6 Определение качественного угля в брикетах от Jøtul

Под качественным углем в брикетах подразумевается уголь, отвечающий требованиям спецификации стандарта 13240, таблица В.2 («Топливо в брикетах для закрытых печных приборов»). Например Phurnacite

## 5.7 Первое использование

- Разожгите огонь как описано в разделе 5.4 «Ежедневная эксплуатация».

Интервалы добавления угля в брикетах: приблизительно каждые 135 минут.

*Количество в закладке: 1,45 кг*

## 5.8 Ежедневная эксплуатация

Для надлежащего сгорания угля необходимо, чтобы воздух поступал через решетку.

- Полностью откройте вентиляционное отверстие двери для удаления золы (**рис. 2 А**).
- Откройте вентиляционное отверстие (**рис. 2 В**).
- Положите смятую газету или березовую кору, добавьте сверху крест-накрест щепу (**см. раздел 5,3**). Сверху положите уголь и зажгите газету.
- Оставьте дверцу слегка приоткрытой пока щепка не загорится.
- По мере разгорания огня можно постепенно закрыть вентиляционное отверстие (**рис. 2 В**).
- Отрегулируйте интенсивность горения при помощи регулятора подачи воздуха для горения (**рис. 2 А**). (Используйте перчатки, так как ручка может нагреваться.)

### Добавление топлива

Перед добавлением нового топлива обязательно пошевелите угли для того, чтобы зола просеялась в зольник. Затем добавьте топливо, не превышая уровень ограничителя поленьев.

При добавлении свежего топлива рекомендуется открыть вентиляционное отверстие дверцы для удаления золы, чтобы огонь достиг требуемой температуры. Как только огонь разгорится, установите регуляторы подачи воздуха в прежнее положение.

### Выемка золы

Не допускайте, чтобы скопления золы достигали колосника, поскольку это может привести к его перегреву и деформации.

## 5.9 Термометр

При топке печи углем, мы рекомендуем использовать печной термометр. Термометр можно приобрести у дилеров, которые занимаются продажей печного оборудования. Он ставится сверху печи.

Постоянный перегрев печи (температура от 280 °C и выше) ускорит необходимость замены деталей, на которые не распространяется гарантия.

# Русский

## 5.10 Эксплуатация печи во время переходного периода от зимы к весне

Во время переходного периода в результате резких колебаний температуры или при сильном ветре могут возникнуть нарушения тяги, и это помешает выведению дымовых газов.

В таком случае нужно использовать меньшее количество дров и больше открывать отверстия для подачи воздуха, чтобы топливо горело интенсивнее и быстрее. Это позволит поддерживать оптимальную тягу в дымоходе. Для предотвращения скопления золы, ее следует удалять чаще, чем обычно. См. раздел **6.2 «Выемка золы»**.

## 6.0 Обслуживание

### 6.1 Очистка стекла

Изделие Jøtul MF 3 оборудовано системой воздушного омывания стекла. Воздух всасывается через вентиляционное отверстие вверху печи и опускается вниз по внутренней стороне стекла.

Однако некоторое количество сажи всегда будет откладываться на стекле, но оно будет зависеть от силы тяги и настройки регулятора подачи воздуха для омывания. Большая часть сажи отгорит, если полностью открыть регулятор подачи воздуха для омывания и разжечь интенсивный огонь.

**Полезный совет!** Для обычной очистки намочите бумажное полотенце или газету теплой водой и промокните его в золу. Протрите им стекло, затем очистите стекло чистой водой. Протрите стекло насухо. Если нужно очистить стекло более тщательно, мы рекомендуем использовать очиститель стекол (следуйте инструкции на упаковке).

### 6.2 Выемка золы

Изделия серии Jøtul MF 3 оснащены наружным зольником, который упрощает удаление золы.

- Удалите золу через колосник в плите основания в зольник (рис. 7).
- Чтобы взяться за рукоятку зольника, используйте перчатки. Убедитесь в том, что в зольнике достаточно свободного места для того, чтобы зола, проходящая сквозь колосник, помещалась в зольнике.
- Убедитесь в том, что во время эксплуатации печи дверца зольника надежно заперта.
- Поместите золу в металлический контейнер с плотно закрывающейся крышкой.

См. также правила обращения с золой в разделе **3.0 «Меры обеспечения безопасности»**.

## 6.3 Очистка печи и удаление сажи

Сажа может откладываться на внутренней поверхности печи во время эксплуатации. Сажа хороший изолятор, и потому ее отложение приведет к уменьшению теплоотдачи изделия. Если на стенках печи отложилась сажа, ее можно легко удалить при помощи сажеудалителя.

Чтобы избежать образования водно-смоляного слоя в печи, нужно регулярно интенсивно ее протапливать. Необходимо выполнять ежегодную внутреннюю чистку печи, чтобы ее теплопроизводительность оставалась высокой. Такую чистку целесообразно выполнять одновременно с прочисткой дымохода и дымоходных труб.

## 6.4 Прочистка дымоходных труб

- Если дымоходная труба установлена сзади, поднимите верхнюю плиту и прочистите трубу через отверстие.
- Если дымоходная труба установлена сверху, ее можно прочистить через отверстие для очистки или снять отражательную пластину. Порядок выполнения см. в разделе **7.1**.

## 6.5 Проверка печи

Компания Jøtul рекомендует пользователю лично тщательно проверять печь после прочистки. Проверьте все видимые поверхности на наличие трещин.

Также проверьте, чтобы все соединения были герметичными и чтобы уплотнительные прокладки дверцы и верхней плиты были правильно установлены. Все износившиеся или деформированные прокладки необходимо заменить.

Тщательно очистите паз для прокладки, нанесите керамический клей (клей можно приобрести у местного дилера компании Jøtul) и прижмите прокладку. Соединение быстро высохнет.

## 6.6 Уход за корпусом печи

После нескольких лет эксплуатации цвет окрашенных изделий может измениться. Поверхность печи нужно очистить и щеткой снять с нее осыпающиеся частицы старой краски перед нанесением свежей краски Jøtul.

Эмалированные изделия можно чистить только чистой сухой тканью. Не используйте мыло и воду. Любые пятна можно удалить моющей жидкостью (чистящим средством для печей и т. д.).

## 7.0 Текущий ремонт

**Внимание!** Запрещено вносить какие-либо изменения в конструкцию изделия без соответствующего разрешения. Следует использовать только оригинальные запасные детали.

### 7.1 Замена отражательной пластины, внутренних стенок и внутреннего днища (рис. 7)

- Снимите крышку отделения для золы (рис. 7 С).
- Поднимите отражательную пластину вперед и в сторону и извлеките ее через дверцу
- Снимите внутренние стенки (рис. 2 Е).
- Снимите колосник, поднимите и извлеките внутреннее днище (рис. 7 А и 7 В),

Устанавливайте детали в обратном порядке.

## 8.0 Дополнительное оборудование

### Напольная пластина

Для Jøtul MF 3 можно приобрести декоративную эмалированную напольную пластину черно-синего цвета. Размеры пластины: 630 x 759 x 17 мм.

### Короткие ножки — высота 155 мм

черная краска, Номер по каталогу 51012177 (\* только при установке на полу из негорючих материалов.) см. раздел 2.0 «Технические данные».

### Задний тепловой щит, номер по каталогу 50012925

Инструкции по сборке входят в комплект поставки изделия.

## 9.0 Причины неисправностей в эксплуатации, устранение неполадок

### Плохая тяга

- Проверьте длину дымохода и приведите ее в соответствие с требованиями национальных норм и правил. См. также разделы 2.0 «Технические данные» и 4.5 «Дымоход и дымоходная труба».
- Убедитесь в том, что минимальное поперечное сечение дымохода соответствует данным, представленным в разделе 2.0 «Технические данные».
- Убедитесь в том, что ничто не препятствует выходу дымовых газов (ветви, деревья и т. д.).

### Огонь гаснет

- Убедитесь в том, что дрова достаточно сухие.
- Проверьте помещение на наличие отрицательного давления, выключите механические вентиляторы и откройте ближайшее к печи окно.
- Убедитесь в том, что вентиляционное отверстие открыто.
- Убедитесь в том, что выход дымохода не забит сажей.

### Необычное количество сажи собирается на стекле

Немного сажи всегда будет собираться на стекле, но ее количество зависит от следующих факторов:

- влажность дров;
- сила тяги в месте эксплуатации;
- настройка регулятора вентиляционного отверстия.

Большая часть сажи отгорит, если полностью открыть регулятор подачи вторичного воздуха и разжечь интенсивный огонь. См. также раздел 6.1 «Очистка стекла — полезный совет».

## Obsah

1.0 Předpisy a technické normy .....	62
2.0 Technické údaje .....	62
3.0 Obecná bezpečnostní opatření .....	63
4.0 Instalace.....	63
5.0 Provoz .....	65
6.0 Údržba .....	66
7.0 Výměna opotřebených dílů .....	67
8.0 Příslušenství na objednávku .....	67
9.0 Řešení provozních problémů .....	67

## 1.0 Předpisy a technické normy

Instalace kamen musí odpovídat místním platným zákonům a předpisům.

Při instalaci výrobku musí být dodrženy všechny místní předpisy, včetně předpisů vyplývajících ze státních a evropských technických norem.

K výrobku je přiložen montážní návod a návod k použití. Instalaci musí před použitím zrevidovat kvalifikovaný odborník.

Na tepelném štítu na zadní straně výrobku je umístěn typový štítek ze žáruvzdorného materiálu, který obsahuje údaje o identifikaci a dokumentaci výrobku.

## 2.0 Technické údaje

Materiál:	litina
Povrchová úprava:	černý lak
Palivo:	dřevo/uhlí
Max. délka polen:	40 cm
Možnost odkouření:	horní, zadní
Průměr kouřovodu:	Ø 150 mm, průřez 177 cm <sup>2</sup>
Přibližná hmotnost:	124 kg
Příslušenství na objednávku:	dekorativní smaltovaný podkladový plech (modročerný), zadní tepelný štít, krátké nožky* (viz část 8.0)
Rozměry, odstupy:	viz obr. 1

### Technické údaje podle EN 13240

	Dřevo	Uhelnébrikety
Jmenovitý tepelný výkon:	6,5 kW	4,0 kW
Hmotnostní průtok kouřových plynů:	4,8 g/s	6,7 g/s
Doporučený tah komínu:	12 Pa	12 Pa
Účinnost:	79 % při 7,4kW	70 % při 3,9 kW
Emise CO (13 % O <sub>2</sub> ):	0,30 %	0,63 %
Teplota kouřových plynů:	330 °C	228 °C
Způsob provozování:	přerušované topení	přerušované topení

## 3.0 Bezpečnostní opatření

### 3.1 Protipožární opatření

Používání kamen představuje určité nebezpečí. Aby bylo minimalizováno, je třeba dodržovat následující pokyny:

- Nábytek a další hořlavé materiály nesmějí být příliš blízko kamen.
- Oheň v topeništi nechávejte vyhasnout. Nikdy jej nehaste vodou.
- Kamna se za provozu ohřívají a při dotyku mohou způsobit popáleniny.
- Popel je nutné náležitě zlikvidovat vně objektu nebo vysypat na takovém místě, kde nehrozí riziko požáru.

### 3.2 Přívod vzduchu

**Varování:** Zajistěte, aby do místnosti, kde budou kamna umístěna, byl dostatečný přívod čerstvého vzduchu.

Nedostatečný přívod vzduchu by mohl způsobit unikání kouře do místnosti. To je velmi nebezpečné! Mezi příznaky úniku kouře patří zápach kouře, pocit únavy či ospalosti nebo nevolnost.

**Zajistěte, aby v místnosti, v níž jsou umístěna kamna, nebyly zablokované větrací otvory.**

**V místnosti s kamny nepoužívejte větrání mechanickými ventilátory. Mohly by vytvářet podtlak a nasávat jedovaté plyny do místnosti.**

**Pokud je ovšem větrání ven připojeno ke kamnům, použití mechanických ventilátorů nebude mít na používání kamen žádný vliv.**

## 4.0 Instalace

**Pozn.:** Před zahájením instalace zkontrolujte, zda nejsou kamna poškozena.

**Výrobek je těžký! Při osazování a instalaci kamen si zajistěte pomoc.**

### 4.1 Příprava před instalací

1. Po vybalení kamen vyjměte díly, které jsou přiloženy uvnitř kamen. Jedná se o římsu pro zachytávání popele a plastový sáček se šrouby pro montáž.
2. Sejměte horní plát. Pak se bude s kamny lépe manipulovat a bude možné lépe instalovat kouřovod.
3. Osadte římsu pro zachytávání popele tak, že ji zaháknete na její místo těsně pod dvířka. Obr. 2C.
4. Zašroubujte knoflík na klíčku pro otevírání předních dvířek. Obr. 2D.

### Osazení komínového vývodu

Kamna jsou od výrobce připravena na zadní odkouření.

- Upevněte komínový vývod (obr. 3) zevnitř pomocí tří šroubů (obr. 4A).
- Pokud chcete použít horní odkouření, uvolněte příčnou vzpěru (obr. 5A) a sejměte horní litinovou záslepku.
- Upevněte litinovou záslepku na zadní stěnu kamen a osadte zpět horní plát.

### 4.2 Podlaha

#### Podklad

Podlaha musí být dostatečně nosná pro hmotnost kamen. Hmotnost je uvedena v části „2.0 Technické údaje“.

#### Ochrana dřevěné podlahy

Pokud se budou kamna osazovat na hořlavou podlahovou krytinu, je nutné na zadní stěnu kamen namontovat tepelný štít, který chrání podlahu proti sálavému teplu (příslušenství na objednávku). Viz část „8.0 Příslušenství na objednávku“.

Podlahu před kamny a pod kamny je navíc nutné zakrýt plechem nebo deskou z jiného nehořlavého materiálu. Doporučená minimální tloušťka materiálu je 0,9 mm.

Pod podkladovou deskou nesmějí být hořlavé podlahové krytiny, jako je linoleum, koberec apod.

Požadavky na ochranu hořlavých podlahových krytin před kamny. Přední podložka musí odpovídat místním zákonům a předpisům. Ohledně požadavků a podmínek instalace kamen se informujte na místním stavebním úřadu.

### 4.3 Stěny

#### Vzdálenost od stěny z hořlavého materiálu – viz obr. 1

Kamna lze použít s neizolovaným kouřovodem při dodržení odstupových vzdáleností od stěny z hořlavého materiálu dle obr. 1.

## Vzdálenost od chráněných stěn

Ohledně požadavků a podmínek instalace kamen se informujte na místním stavebním úřadu.

## Požadavek na ochranu stěny z hořlavého materiálu

Ochranná protipožární stěna musí mít tloušťku alespoň 100 mm a musí být vybudována z cihel, betonových tvárnic nebo lehčeného betonu. Lze použít i jiné materiály a konstrukce s vhodnými vlastnostmi a dokumentací.

Vzdálenost od stěny z nehořlavého materiálu – viz obr. 1

Stěna z nehořlavého materiálu je nenosná stěna z betonu nebo cihel.

Ohledně požadavků a podmínek instalace kamen se informujte na místním stavebním úřadu.

## 4.4 Strop

Vzdálenost mezi kamny a hořlavým stropem nad kamny musí být nejméně **1200 mm**.

## 4.5 Komín a kouřovod

- Kamna lze připojit ke kouřovodu a komínu, které jsou schváleny pro připojení zařízení na spalování pevných paliv s teplotou kouřových plynů uvedenou v části „**2.0 Technické údaje**“.
- Průřez komínu musí být přinejmenším stejný jako průřez kouřovodu. Výpočet správného průřezu komínu provedte podle informací v části „**2.0 Technické údaje**“.
- Kamna nesmějí být připojena do společného komínu. Ohledně požadavků a podmínek instalace kamen se informujte na místním stavebním úřadu.
- Připojení ke komínu musí být provedeno podle montážního návodu dodavatele komínu.
- Před vytvořením otvoru do komína doporučujeme kamna zkušebně sestavit, aby bylo možné přesně vyznačit polohu kamen a otvoru v komíně. Minimální odstupové vzdálenosti jsou uvedeny na **obr. 1**.
- Kouřovod musí v celé délce až do komínu stoupat.
- Použijte koleno kouřovodu s čistícím otvorem, který umožní vymetání.

Upozorňujeme, že spoje musejí mít určitou vůli, aby při pohybech během instalace nedošlo k popraskání.

**Pozn.: Pro správnou funkci kamen je velmi důležitý správně provedený a utěsněný spoj.**

Tah komína během provozu kamen nesmí překročit 2,5 mm H<sub>2</sub>O (25 Pa). Pokud je tah příliš silný, lze osadit kouřovou klapku a její pomocí tah regulovat.

### V případě požáru v komíně:

- Zavřete všechny otvory a přívody vzduchu.
- Nechte zavřená dvířka topeniště.
- Zkontrolujte, zda se na půdě nebo ve sklepě neobjevil kouř.
- Zavolejte hasiče.
- Před použitím kamen po požáru musí instalaci zkontrolovat odborník, aby bylo jisté, že je plně funkční.

## 4.6 Kontrola mechanismů pro obsluhu kamen (obr. 2)

Po dokončení instalace vždy zkontrolujte mechanismy pro obsluhu kamen. Mělo by s nimi jít pohybovat lehce a měly by řádně fungovat.

Kamna Jøtul MF 3 jsou vybavena těmito mechanismy pro obsluhu:

Klapka primárního vzduchu na dvířkách popelníku. (**Obr. 2A**)

Klapka sekundárního vzduchu. (**Obr. 2B**)



## 5.0 Provoz

### 5.1 Výběr paliva

Používejte pouze kvalitní palivové dřevo nebo uhelné brikety (viz bod 5.6). S takovýmto palivem dosáhnete optimálních výsledků; jiné palivo by mohlo kamna poškodit.

### 5.2 Definice kvalitního palivového dřeva podle společnosti Jøtul

Kvalitním palivovým dřevem jsou například březová, buková nebo borová polena.

*Kvalitní palivové dřevo by mělo být vyschlé tak, aby obsah vody nepřevyšoval 20 %.*

Aby bylo dřevo takto vyschlé, je třeba je připravit nejpozději koncem zimy nebo začátkem jara. Dřevo musí být nařezané a narovnané tak, aby kolem něho mohl proudit vzduch. Hranice dřeva by měly být shora zakryté, aby do nich nepronikalo příliš mnoho dešťové vody. Polena určená k pálení během zimy by se měla přesunout do místnosti na podzim.

Množství energie, kterou lze získat z 1 kg kvalitního palivového dřeva, se liší jen velmi málo, ovšem na druhou stranu různé druhy dřeva mají velmi odlišnou měrnou tíhu. Například určitý objem březového dřeva poskytne méně energie než stejný objem dubového dřeva, které má větší měrnou tíhu.

Z 1 kg kvalitního dřeva se získá asi 3,8 kWh energie. 1 kg zcela vyschlého dřeva (0 % vlhkosti) vytvoří přibližně 5 kWh energie, zatímco 1 kg dřeva s obsahem vlhkosti 60 % vytvoří jen asi 1,5 kWh.

#### Používání vlhkého dřeva může mít mimo jiné tyto následky:

- hromadění sazí/dehtu na skle, v topeništi a v komínu;
- nízká výhřevnost kamen;
- nebezpečí požáru v komínu v důsledku nahromadění sazí v topeništi, kouřovodu a komínu;
- skomírání ohně.

#### K podpalu v žádném případě nepoužívejte následující materiály:

- domovní odpad, plastové sáčky apod.
- natřené nebo impregnované dřevo (vysoce toxické)
- dřevotřísková nebo laminovaná prkna či desky
- naplavené dříví

*Mohlo by dojít k poškození výrobku a znečištění životního prostředí.*

**Pozn.: Oheň v žádném případě nerozdělávejte pomocí hořlavých kapalin, jako je benzin, petrolej, ředidlo apod. Hrozí nebezpečí úrazu a poškození výrobku.**

### 5.3 Velikost a množství paliva

Maximální délka polen je 40 cm. Jmenovitý tepelný výkon kamen J tul MF 3 je 6,5 kW, což odpovídá spotřebě přibližně 2,1 kg kvalitního palivového dřeva za hodinu.

**Důležitým faktorem zajištění správné spotřeby paliva je správná velikost polen. Správná velikost polen:**

#### Podpalové dříví:

*Délka: 20–30 cm*

*Průměr: 2–5 cm*

*Množství na jedno podpálení: 6–8 kusů*

#### Palivové dříví (štípané):

*Délka: 30 cm*

*Průměr: přibližně 8 cm*

*Interval přikládání: přibližně 45–50 minut*

*Hmotnost jedné dávky dřeva: 1,7 kg*

*Množství v jedné dávce: 2 kusy*

### 5.4 První použití kamen

- Zapalte oheň podle popisu v části „5.5 Každodenní používání“.
- Udržujte oheň několik hodin a odvětrejte veškerý kouř a zápach vzniklý „zahořením“ výrobku.
- Tento postup několikrát zopakujte.

#### Pozn.: Zápach při prvním použití kamen

**Lakované výrobky:** Při prvním použití může z kamen vycházet dráždivý a mírně zapáchající plyn. Není toxický, ale místnost je třeba důkladně vyvětrat. Nechte hořet oheň při vysokém tahu, dokud nezmezí všechny stopy plynu a nebude cítit žádný kouř ani zápach.

**Smaltované výrobky:** Během prvních několika použití může docházet ke kondenzaci vlhkosti na povrchu kamen. Vlhkost setřete, abyste zamezili vzniku trvalých skvrn objevujících se po zahřátí povrchu.

### 5.5 Každodenní používání

Výrobek je určen pro přerušované topení. Přerušované topení znamená, že před přiložením dalšího paliva by měla předchodit dávka shořet na žhavé uhlíky.

- Otevřete obě klapky přívodu vzduchu (**obr. 2A a 2B**). Chraňte si ruku, například rukavicí, protože páčka může být horká.
- Na každou stranu topeniště položte jedno středně velké poleno.
- Vložte mezi ně trochu zmačkaného novinového papíru (nebo březové kůry), křížem na papír naskládejte trochu podpalového dříví a noviny zapalte. Postupně zvětšujte velikost polínek. (Viz bod 5.3)
- Nechte dvířka mírně pootevřená, dokud se polínka nevnztítí. Jakmile se vznítí palivové dřevo a oheň se rozhoří, zavřete dvířka a klapku primárního vzduchu na dvířkách popelníku.
- Nastavením klapky sekundárního vzduchu (**obr. 2B**) poté upravte rychlost spalování na požadovanou úroveň vytápění. Jmenovitého tepelného výkonu se dosáhne, je-li klapka sekundárního vzduchu otevřená na přibližně 40 % a klapka primárního vzduchu na dvířkách popelníku (**obr. 2B**) je zavřená.

## Příkládání

1. Před přiložením dalšího dřeva by měla předchozí dávka shořet na žhavé uhlíky. Než při příkládání úplně otevřete dvířka, nejprve je pootevřete, aby se vyrovnal podtlak.
2. Přiložte a nechte klapku sekundárního vzduchu plně otevřenou několik minut, než se dřevo vznítí.
3. Jakmile se dřevo řádně vznítí a rozhoří, klapku sekundárního vzduchu (**obr. 2B**) můžete zavřít.

**Pozn.: Nebezpečí přehřívání: Kamna nikdy nepoužívejte způsobem, který vede k jejich přehřátí.**

K přehřívání dochází tehdy, když je v topeništi příliš mnoho paliva nebo vzduchu, takže vzniká nadměrné množství tepla. Spolehlivou známkou přehřívání je rozžhavení částí kamen do ruda. Pokud k tomu dojde, ihned snižte přívod vzduchu do topeniště.

Máte-li podezření na nadměrný či nedostatečný tah komínu, vyhledejte odbornou pomoc. **Další informace také naleznete v částech „2.0 Technické údaje“ a „4.5 Komín a kouřovod“.**

## 5.6 Definice uhelných briket podle společnosti Jøtul

Uhelnými briketami je myšleno uhlí, které odpovídá specifikacím technické normy EN 13240 tabulka B.2 (Vlastnosti typického komerčního paliva), například výrobek Phurnacite.

## 5.7 První použití kamen

- Zapalte oheň podle popisu v části „5.4 První použití kamen“.

Interval příkládání uhelných briket: přibližně 135 minut  
Množství v jedné dávce: 1,45 kg

## 5.8 Každodenní používání

Aby uhlí správně hořelo, musí skrz rošt procházet vzduch.

- Otevřete naplno klapku primárního vzduchu na dvířkách popelníku (**obr. 2A**).
- Otevřete klapku sekundárního vzduchu (**obr. 2B**).
- Vložte do topeniště trochu zmačkaného novinového papíru (nebo březové kůry) a křížem na papír naskládejte podpalové dříví (**viz bod 5.3**). Nahoru položte uhlí a zapalte novinový papír.
- Nechte pootevřená dvířka, dokud se nevznítí podpalové dřevo.
- Jak se oheň rozhoří, lze postupně uzavírat klapku sekundárního vzduchu (**obr. 2B**).
- Nastavením klapky primárního vzduchu na dvířkách popelníku (**obr. 2A**) poté upravte rychlost spalování na požadovanou úroveň vytápění. (Chraňte si ruku, například rukavicí, protože páčka může být horká.)

## Příkládání

Když je potřeba přiložit, nezapomeňte prohrábnout žhavé uhlíky na dně topeniště, aby popel propadl do popelníku. Poté přiložte, ovšem nepřepřlňujte topeniště nad okraj zábrany proti vypadávání popela.

Po přiložení doporučujeme otevřít klapku primárního vzduchu na dvířkách popelníku, aby oheň dosáhl požadované teploty. Jakmile jí dosáhne, regulujte přívod vzduchu výše popsaným způsobem.

## Vynášení popela

Nenechte popel nahromadit až do výše roštu, protože by mohlo dojít k přehřátí a deformaci roštu.

## 5.9 Teploměr

Při spalování uhlí doporučujeme používat pecní teploměr. Teploměr je k dostání u každého dobře zásobovaného prodejce. Teploměr se umísťuje na horní část kamen.

Trvalé přehřívání kamen (teploty nad 280 °C) urychlí nutnost výměny některých dílů, na které se nevztahuje záruka.

## 5.10 Používání kamen v přechodném období (zima-jaro)

V přechodném období s náhlými změnami teplot, při vzniku negativního tahu nebo za nepříznivého větru může dojít ke zhoršení tahu komína a následnému nedostatečnému odtahu spalin.

V takovém případě přikládejte méně paliva a otevřete více přívod vzduchu, aby dřevo lépe a rychleji hořelo. Při takovém způsobu topení se v komínu udrží správný tah.

Vynášejte popel častěji než obvykle, abyste předešli jeho hromadění. Viz část „6.2 Vynášení popela“.

## 6.0 Údržba

### 6.1 Čištění skla

Kamna Jøtul MF 3 jsou vybavena systémem oplachu skla horkým vzduchem. Vzduch se nasává otvorem přívodu vzduchu nad topeništěm a proudí dolů podél vnitřní strany skla.

Na skle vždy ulpí nějaké saze, ale jejich množství závisí na místním proudění vzduchu a nastavení přívodu vzduchu pro oplach. Když se úplně otevře přívod vzduchu pro oplach a oheň v kamnech prudce hoří, většina z usazených sazí obvykle shoří.

Doporučení: Při běžném čištění navlhčete papírovou utěrku teplou vodou a přidejte trochu popela z topeniště. Otřete sklo a potom opláchněte čistou vodou. Důkladně vysušte. Je-li nutné důkladnější čištění skla, doporučujeme použít prostředek na čištění skla (řídte se pokyny na obalu).

### 6.2 Vynášení popela

Kamna Jøtul MF 3 jsou vybavena vynášecím popelníkem, díky němuž je vybírání popela snadné.

- Shrňte popel skrz rošt ve dnu topeniště do popelníku (**obr. 7**).
- Uchopte popelník za držadlo přes např. rukavicí a popel vynesete. Dbejte na to, aby se popelník nezaplnil natolik, že by nahromaděný popel bránil propadání popela roštem.
- Při provozu kamen je nutné dbát na to, aby byla dvířka popelníku zavřená.
- Popel vynášejte do kovové nádoby opatřené těsným víkem.

Další informace o manipulaci s popelem naleznete v části „3.0 Bezpečnostní opatření“.

## 6.3 Čištění a odstraňování sazí

Během provozu se na vnitřním povrchu topeniště mohou usazovat saze. Saze mají dobré izolační vlastnosti, a proto snižují tepelný výkon kamen. Pokud se v kamnech během provozu nahromadí saze, lze je snadno odstranit prostředkem na odstraňování sazí.

V kamnech pravidelně nechte rozhořet větší oheň, aby vrstva sazí shořela a předešlo se hromadění vody a dehtu uvnitř kamen. Každý rok je třeba vyčistit vnitřek kamen, aby výrobek dosahoval nejlepšího topného účinku. Čištění je vhodné provádět současně s vymetáním komínu a kouřovodů.

## 6.4 Vymetání kouřovodů

- U kamen se zadním odkouřením zdvihněte horní plát a vymeťte rouru skrz otvor.
- U kamen s horním odkouřením lze kamna vymést skrz čistící otvor kouřovodu, případně je nutné vymontovat deflektor. Postup demontáže je uveden v **bodu 7.1**.

## 6.5 Kontrola kamen

Společnost Jøtul doporučuje, abyste po vymetání/vyčištění provedli důkladnou prohlídku kamen. Zkontrolujte všechny viditelné plochy, zda se na nich neobjevily praskliny.

Také zkontrolujte, zda jsou všechny spoje utěsněné a zda je těsnění dvířek a horního plátu na svém místě. Těsnění vykazující známky opotřebení nebo deformace je nutné vyměnit.

Důkladně vyčistěte drážky pro osazení těsnění, naneste keramické lepidlo (k dostání u místního prodejce výrobků Jøtul) a řádně zatlačte těsnění na místo. Spoj rychle zaschne.

## 6.6 Údržba vnějšího povrchu

Lakované výrobky mohou po několika letech provozu změnit barvu. Před nanesením nové žáruvzdorné barvy Jøtul se musí výrobek očistit a omést, aby byl povrch zbaven prachu.

Smaltované výrobky čistěte pouze suchou utěrkou. Nepoužívejte vodu ani mýdlo. Skvrny lze odstranit čistícím prostředkem (např. čistícím kamen).

## 7.0 Výměna opotřebených dílů

**Varování:** Nepovolené úpravy výrobku jsou nepřipustné! Používejte pouze originální náhradní díly.

### 7.1 Výměna deflektoru, ohnivzdorných plátů, roštu a dna topeniště (obr. 7)

- Vyjměte zábranu proti vypadávání popela (**obr. 7C**).
- Zdvihněte deflektor směrem dopředu a do strany a našikmo jej vytáhněte z dvířek.
- Vyjměte ohnivzdorné pláty (**obr. 2E**).
- Vyjměte rošt a poté zdvihněte a vyjměte dno topeniště (**obr. 7A a 7B**).

Osazení nových dílů proveďte obráceným postupem.

## 8.0 Příslušenství na objednávku

### Podkladová deska

Jako doplněk ke kamnům Jøtul MF 3 nabízíme dekorativní smaltovaný podkladový plech. Rozměry podkladové desky: 630 x 759 x 17 mm.

### Krátké nožky (výška 155 mm)

Černý lak, kat. č. 51012177  
(\*Lze použít pouze na podlaže s nehořlavou krytinou.) **Viz část „2.0 Technické údaje“.**

### Zadní tepelný štít – kat. č. 50012925

Montážní návod je dodáván s výrobkem.

## 9.0 Řešení provozních problémů

### Slabý tah

- Zkontrolujte, zda délka komínu vyhovuje místním zákonům a předpisům. Další informace naleznete také v částech „2.0 Technické údaje“ a „4.5 Komin a kouřovod“.
- Zkontrolujte, zda minimální průřez komínu odpovídá údajům v části „2.0 Technické údaje“.
- Zkontrolujte, že nic nebrání v úniku spalin komínem (větve, stromy atd.).

### Oheň zhasíná

- Zkontrolujte, zda je palivové dřevě dostatečně vyschlé.
- Zkontrolujte, zda v domě není podtlak, zavřete mechanické ventilátory a otevřete okno v blízkosti kamen.
- Zkontrolujte, zda je otevřená klapka sekundárního vzduchu.
- Zkontrolujte, zda není komínový vývod ucpaný sazemí.

### Na skle se hromadí neobvykle mnoho sazí

Na skle vždy ulpí nějaké saze, ale jejich množství závisí na:

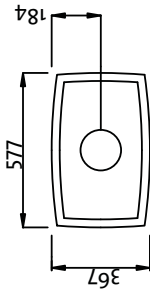
- vlhkosti dřeva
- místních podmínkách tahu
- regulaci přívodu vzduchu.

Když se zcela otevře přívod vzduchu a oheň v kamnech prudce hoří, většina z usazených sazí obvykle shoří. Viz také část „6.1 Čištění skla (Doporučení)“.

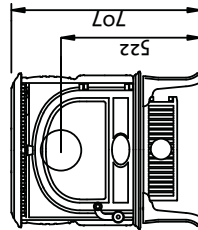
# Jøtul MF 3 / F 3 TD

Fig 1

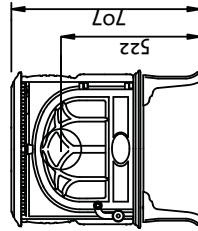
Produkt  
Product



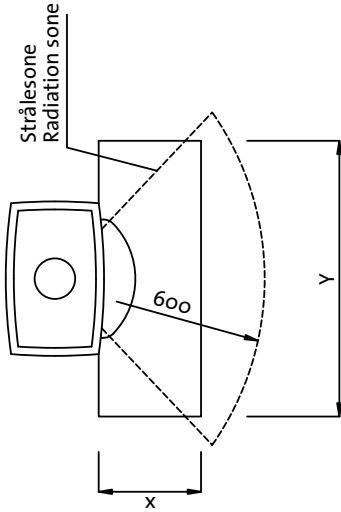
MF 3



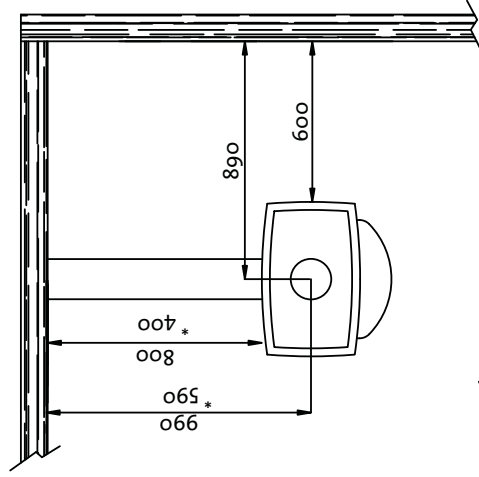
F 3 TD



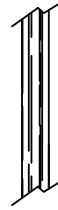
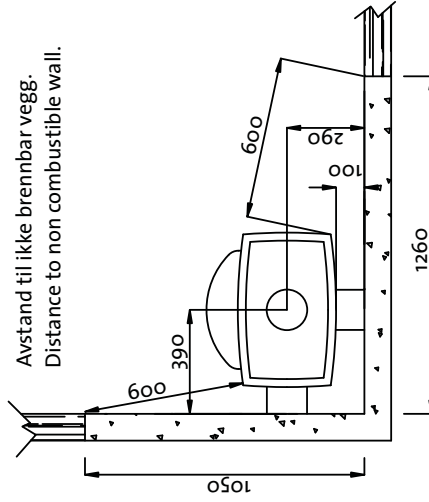
Min. mål gulvplate / measure floorplate  
X / Y = Acc. to national regulatives and regulations.



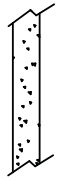
Avstand til brennbar vegg.  
Distance to combustible wall.  
\* Med skjermplate montert.  
\* With heat shield mounted.



Avstand til ikke brennbar vegg.  
Distance to non combustible wall.



Combustible wall



Non combustible wall

Målene gjelder ubehandlede produkter. Etter lakkering eller emaljering kan målene variere noe.  
Dimensions refer to untreated products. After painting or enamelling dimensions may have small divergences.

Fig. 2

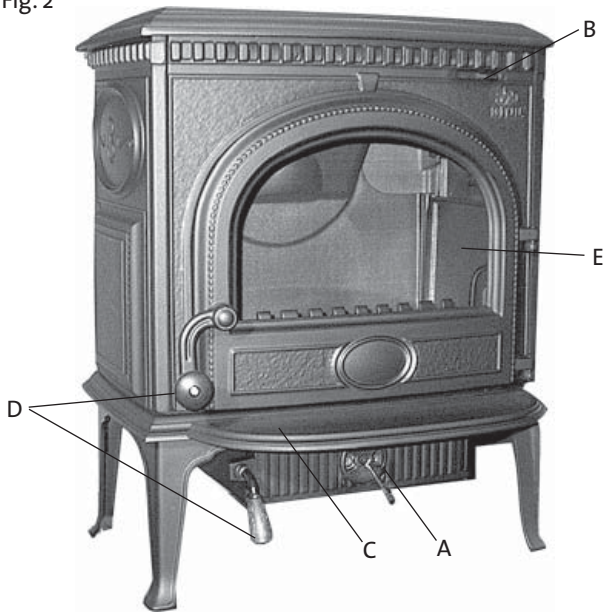


Fig. 3

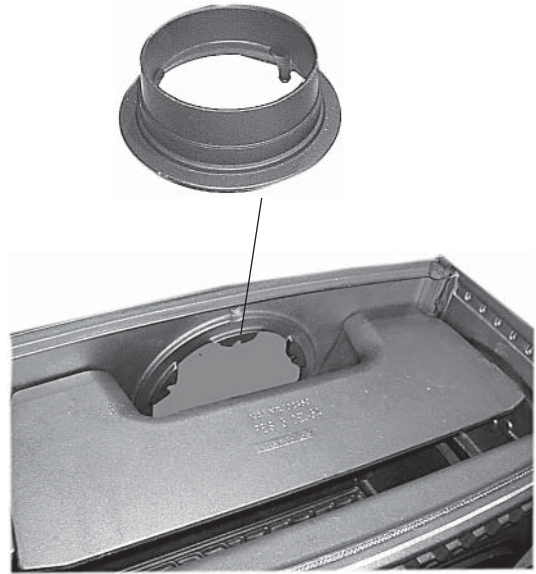


Fig. 4



Fig. 5

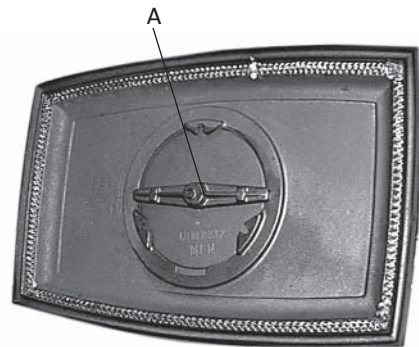


Fig. 6

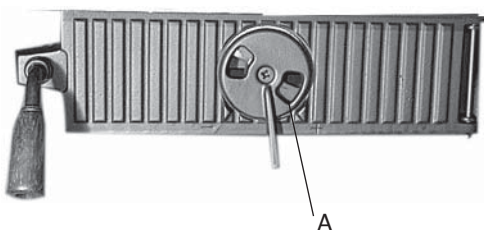
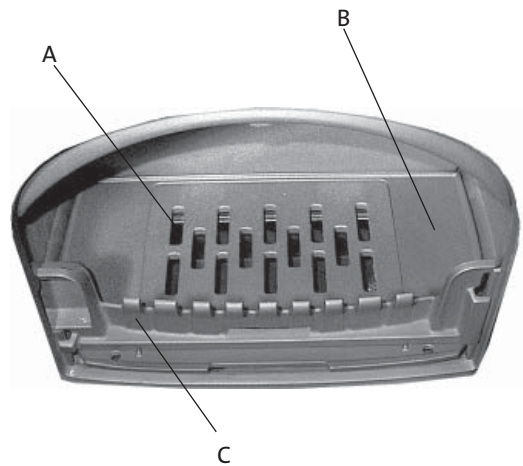


Fig. 7





## Sluttkontroll av ildsteder

## Quality control of stoves and fireplaces

Checked

Utført	Kontrollpunkt	Controlled item
✓	Alle deler er med i produktet (ifølge struktur).	All parts are included.
✓	Alle festemidler er av korrekt type, og er korrekt anvendt.	Correct fastener items have been used and correctly applied.
✓	Overflater er i samsvar med Jøtuls kvalitetsstandarder.	Surfaces comply with Jøtul workmanship standards.
✓	Lukkemekanismer fungerer som de skal, og uten behov for unødige stor kraft.	Door locking mechanisms function correctly; excessive force is not needed.
✓	Produktet/serien møter kravet for lekkasjetest.	The product/lot complies with the leakage test requirement.
✓	Lakkerte/emaljerte overflater møter kravene i Jøtuls kvalitetsstandarder.	Paint/enamel surface finish complies with Jøtul workmanship standards.
✓	Produktet er fritt for utvendig kitt- eller limklin.	Surfaces are not contaminated by external stove cement or glue.
✓	Produktet har ingen sprekker i glass, støpejern eller andre deler.	There are no cracks in glass, cast iron or other parts.
✓	Pakninger er riktig lagt, og skjemmer ikke produktet ved stygge ender eller ved at pakningen er unødig synlig.	Gaskets are correctly applied and do not degrade product appearance (i.e. loose ends or excessive visible exposure).
✓	Dørpakninger er godt limt.	Door gaskets are firmly glued/fixed to the door.
✓	Dørpakninger har tilfredsstillende pakningstrykk.	Door gaskets provide satisfactory sealing.
✓	Sjekk at det ikke "lyser gjennom" i dørpakning eller andre sammenføyninger.	Check for "light through" at door seals and other relevant locations.
✓	Trekkhender osv fungerer normalt.	The function of air valve handle etc is normal.

Jøtul bekrefter herved at dette produktet er kontrollert og funnet å være i samsvar med våre kvalitetsnormer.	Jøtul hereby confirm that this product has been QC inspected and found to comply with our quality standards.
<b>Lot. No. / Serie nr. - Checked by / kontrollert av</b>	

Cat.no. 10025853  
Draw.no. 4-4415-PO56  
Jøtul AS, July, 2013

Jøtul arbeider kontinuerlig for om mulig å forbedre sine produkter, og vi forbeholder oss retten til å endre spesifikasjoner, farger og utstyr uten nærmere kunngjøring.

Jøtul bemüht sich ständig um die Verbesserung seiner Produkte, deshalb können Spezifikationen, Farben und Zubehör von den Abbildungen und den Beschreibungen in der Broschüre abweichen.

Jøtul pursue a policy of constant product development. Products supplied may therefore differ in specification, colour and type of accessories from those illustrated and described in the brochure.

Jøtul vise sans cesse à améliorer ses produits. C'est pourquoi, il se réserve le droit de modifier les spécifications, couleurs et équipements sans avis préalable.

#### **Kvalitet**

Jøtul AS arbeider etter et kvalitetssikringssystem basert på NS-EN ISO 9001 for utvikling, produksjon og salg av ildsteder. Vår kvalitetspolitikk skal gi kundene den trygghet og kvalitetsopplevelse som Jøtul har stått for siden bedriftens historie startet i 1853.

#### **Qualität**

Jøtul AS hat ein Qualitätssicherungssystem, das sich bei Entwicklung, Produktion und Verkauf von Öfen und Kaminen nach NS-EN ISO 9001 richtet. Diese Qualitätspolitik vermittelt unseren Kunden ein Gefühl von Sicherheit und Qualität, für das Jøtul mit seiner langjährigen Erfahrung seit der Firmengründung im Jahre 1853 steht.

#### **Quality**

Jøtul AS has a quality system that conforms to NS-EN ISO 9001 for product development, manufacturing, and distribution of stoves and fireplaces. This policy gives our customers quality and safety piece of mind as a result of Jøtul's vast experience dating back to when the company first started in 1853.

#### **Qualité**

Le système de contrôle de la qualité de Jøtul AS est conforme à la norme NS-EN ISO 9001 relative à la conception, à la fabrication et à la distribution de poêles, foyers et inserts. Cette politique nous permet d'offrir à nos clients une qualité et une sécurité reposant sur la vaste expérience accumulée par Jøtul depuis sa création en 1853.



**Jøtul AS,**  
P.o. box 1411  
N-1602 Fredrikstad,  
Norway  
[www.jotul.com](http://www.jotul.com)