

ПЕЧЬ ЧУГУННАЯ «ПМЧ-10С»

НОВИНКА



ОСНОВАНА В 1997 ГОДУ

НОВОСИБИРСКАЯ
МЕТАЛЛООБРАБАТЫВАЮЩАЯ
КОМПАНИЯ

**произведено
в СИБИРИ**



ОПИСАНИЕ

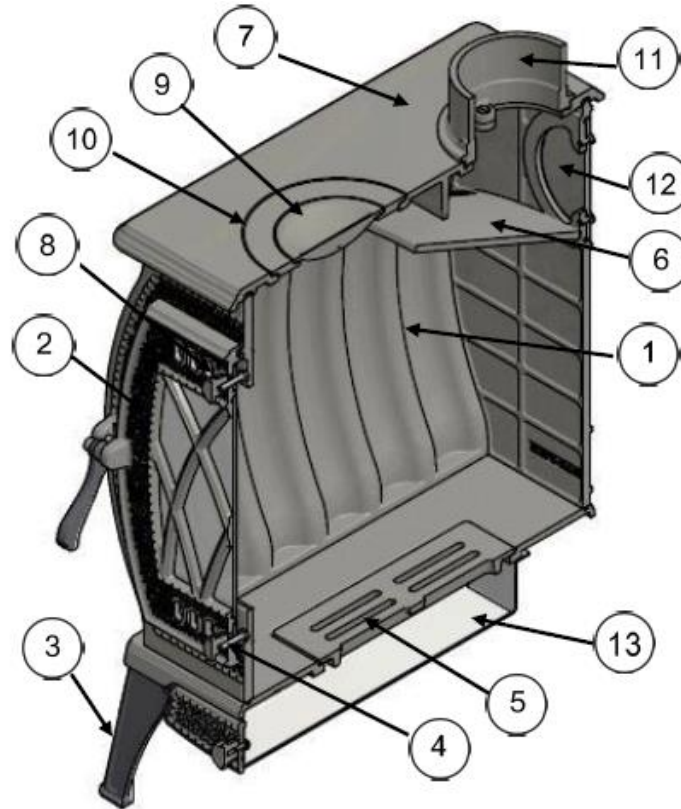


Чугунная печь «ПМЧ-10С» представляет собой универсальное и надежное решение для отопления частного загородного дома, объемом до 180 кубических метров. Особые конструкционные решения обеспечивают экономный расход топлива, а наличие варочной поверхности с чугунными конфорками позволяет использовать печь для разогрева воды и приготовления пищи. Печь «ПМЧ-10С» изготавливается из высококачественного литого чугуна марки СЧ10-СЧ20, что является неоспоримым преимуществом перед зарубежными аналогами. Материал изготовления напрямую влияет на такие потребительские свойства изделия, как долговечность, надежность и износостойкость. Благодаря универсальной конструкции данной модели выход дымохода может быть расположен как сверху, так и сзади, что обеспечивает дополнительное удобство при монтаже. Емкий зольный ящик позволит быстро и аккуратно удалить золу.



СХЕМА УСТРОЙСТВА

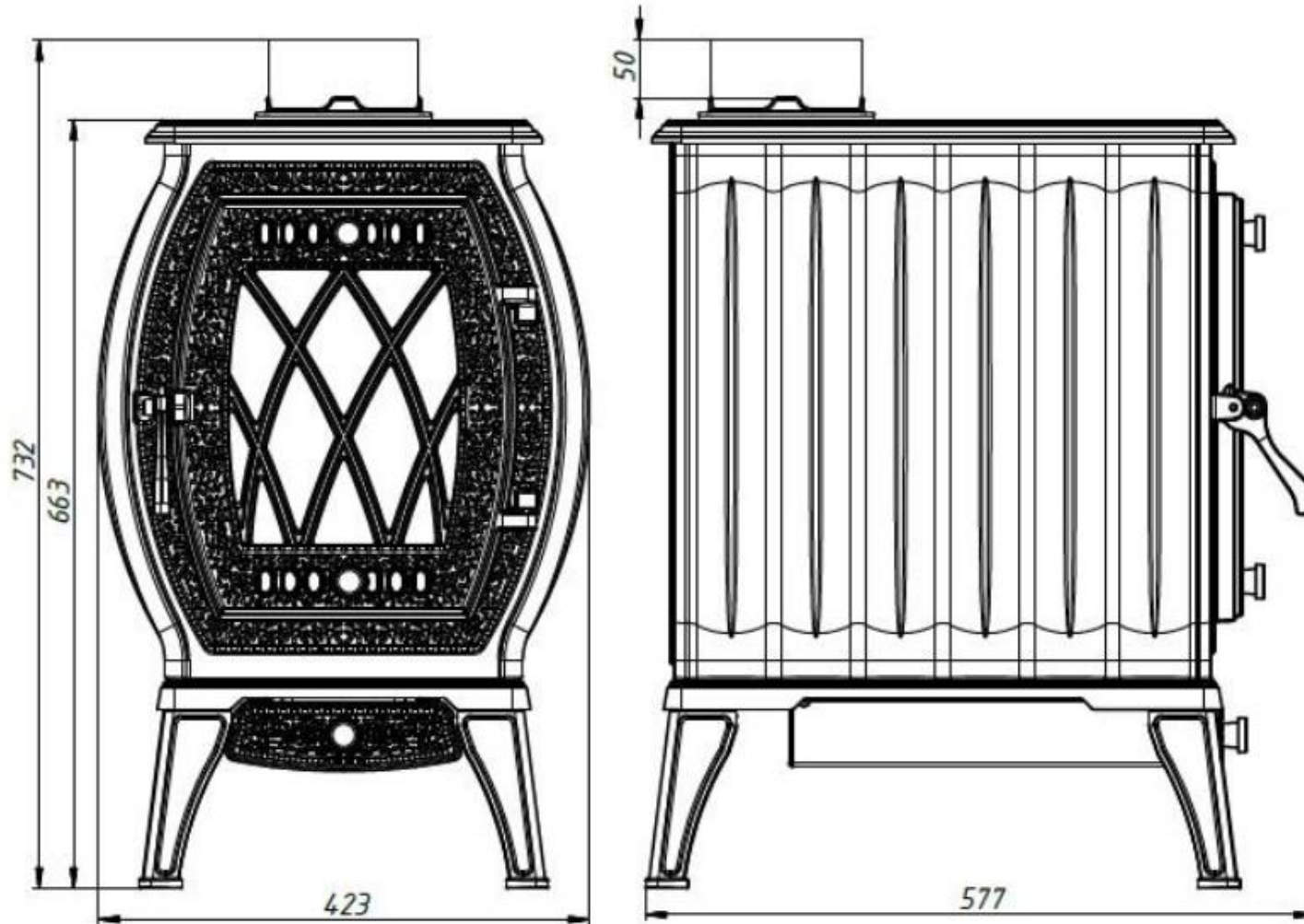
1. Корпус
2. Дверца со стеклом и защелкой в сборе
3. Ножки
4. Шибер нижний с ручкой
5. Колосник
6. Рассекатель



7. Верх печи
8. Шибер верхний с ручкой
9. Конфорка №1
10. Конфорка №2
11. Патрубок
12. Заглушка
13. Зольный ящик



ГАБАРИТНЫЕ РАЗМЕРЫ



ТЕХНИЧЕСКИЕ ХАРАКТЕРИСТИКИ



НОВОСИБИРСКАЯ
МЕТАЛЛООБРАБАТЫВАЮЩАЯ
КОМПАНИЯ

Показатель	Единица измерения	Значение
Номинальная мощность	кВт	10
Максимальный объем отапливаемого помещения	м ³	180
Габаритные размеры (ГхШхВ)	мм	577x423x732
Масса печи	кг	90
Глубина топочной камеры	мм	400
Диаметр дымохода	мм	130
Выход дымохода		сверху/сзади



КЛЮЧЕВЫЕ ПРЕИМУЩЕСТВА



НОВОСИБИРСКАЯ
МЕТАЛЛООБРАБАТЫВАЮЩАЯ
КОМПАНИЯ

- √ **Чугун специального сплава:** печь «ПМЧ-10С» изготовлена из чугуна марки СЧ10-СЧ20, что является несомненным преимуществом, поскольку марка чугуна влияет на такие потребительские свойства как долговечность, износостойкость и надежность;
- √ **Эстетика:** печь выполнена в актуальном дизайне с использованием правильных геометрических форм и необычных стилистических решений, способна украсить любой загородный интерьер;
- √ **Удобство:** механизм запираания надежно фиксирует дверку простым поворотом ручки;
- √ **Система «Чистое стекло»:** обеспечивает сохранение панорамного стекла в чистом виде без копоти и нагара;
- √ **Чугунный отбойник пламени:** предназначен для увеличения КПД печи и снижения высоты пламени внутри дымохода;
- √ **Универсальность:** в конструкции печи предусмотрено подключение дымохода как сверху, так и к задней стенке печи;
- √ **Объем топочной камеры:** составляет 60 литра, что позволяет загружать топочную камеру комфортным запасом дров и не производить их докладку в течение длительного времени;
- √ **Возможность готовить пищу** на варочной плите делает данную печь универсальной в использовании;
- √ **Неограниченный срок службы:** делает эту печь-камин привлекательной для покупателей и ценителей качественной продукции.

