

РУКОВОДСТВО ПО ЭКСПЛУАТАЦИИ  
Электрокаменка  
«SteamLine-5»  
«SteamLine-8»

**STEAMLINE**



Подробное изучение настоящего руководства  
до монтажа изделия является **ОБЯЗАТЕЛЬНЫМ!**



# ТЕПЛОДАР *Слагаемые успеха*

- Знать, предвосхищать и удовлетворять потребности рынка
- Обеспечивать высокие стандарты качества продукции
- Идти собственным путем, создавая инновационные решения

## О КОМПАНИИ:

Компания «Теплодар» разрабатывает и производит отопительное и печное оборудование с 1997 года. Творческий подход на всех этапах производственного процесса, тщательный выбор поставщиков и пристальное внимание к потребностям покупателя — вот базовые принципы работы компании. Сегодня в ассортименте завода более 50 базовых моделей и более 100 модификаций. Различная по назначению, дизайну, конструкции и мощности продукция компании «Теплодар» надежна, экономична, долговечна.

Соотношение цены и качества продукции компании «Теплодар» делают ее популярной на Российском рынке, а также в странах СНГ.



<b>1</b>	<b>Общая информация.....</b>	<b>2</b>
1.1	Устройство и принцип действия .....	2
1.2	Технические характеристики.....	3
<b>2</b>	<b>Монтаж электрокаменки.....</b>	<b>4</b>
2.1	Перед началом монтажа.....	4
2.2	Подключение к электрической сети и монтаж.....	4
<b>3</b>	<b>Эксплуатация электрокаменки.....</b>	<b>8</b>
3.1	Ввод в эксплуатацию.....	8
3.2	Укладка камней.....	8
3.3	Нагрев.....	8
3.4	Парение .....	8
3.5	Требование к воде.....	9
3.6	Возможные неисправности и их устранение.....	9
<b>4</b>	<b>Транспортирование и хранение.....</b>	<b>10</b>
<b>5</b>	<b>Утилизация.....</b>	<b>10</b>
<b>6</b>	<b>Гарантийные обязательства.....</b>	<b>10</b>
<b>7</b>	<b>Паспорт изделия.....</b>	<b>11</b>
7.1	Комплект поставки.....	11
7.2	Перечень запасных частей и комплектующих поставляемых по отдельному заказу.....	11
7.3	Свидетельство о приемке.....	11
7.4	Свидетельство о продаже.....	12
7.5	Свидетельство о монтаже.....	12
7.6	Отметка о гарантийном ремонте.....	12

Уважаемый покупатель, компания «Теплодар» поздравляет Вас с правильным выбором. Вы приобрели электрокаменку (далее - ЭК) «SteamLine», и содержит сведения о конструкции, параметрах изделия, устройстве и работе, а так же правила безопасной эксплуатации, технического обслуживания и хранения.

**ВНИМАНИЕ!** После приобретения электрокаменки и до ее установки, монтажа и начала эксплуатации внимательно изучите данное РЭ. Лица, не ознакомившиеся с РЭ до монтажа эксплуатации и обслуживания ПУ не допускаются!

Так же РЭ включает в себя сопроводительные документы, требующие заполнения торговой и монтажной организациями. Это необходимо для вступления в силу гарантийных обязательств.

**ВНИМАНИЕ!** Требуйте заполнения соответствующих разделов РЭ торговыми организациями. Помните, в случае не заполнения торговой организацией свидетельства о покупке, гарантия исчисляется с момента изготовления изделия.

ЭК «SteamLine»:

- устанавливается в частных и коллективных, стационарных или передвижных банях и саунах;
- для достижения и поддержания заданной температуры в парильном помещении;
- для получения пара от камней;
- стабильно и эффективно поддерживает комфортный микроклимат в парильном помещении.

Управление режимами нагрева и парообразования в электрокаменке производится с помощью пульта управления (далее по тексту ПУ). ПУ на основе данных, поступающих с температурного датчика, производит автоматическое включение или отключения ТЭНов электрокаменки, тем самым поддерживая заданный микроклимат. Также ПУ позволяет настроить время и дату начала работы электрокаменки и продолжительность ее работы.

**ВНИМАНИЕ!** Производитель оставляет за собой право вносить изменения в конструкцию электрокаменки, если это не ухудшает его потребительских качеств.

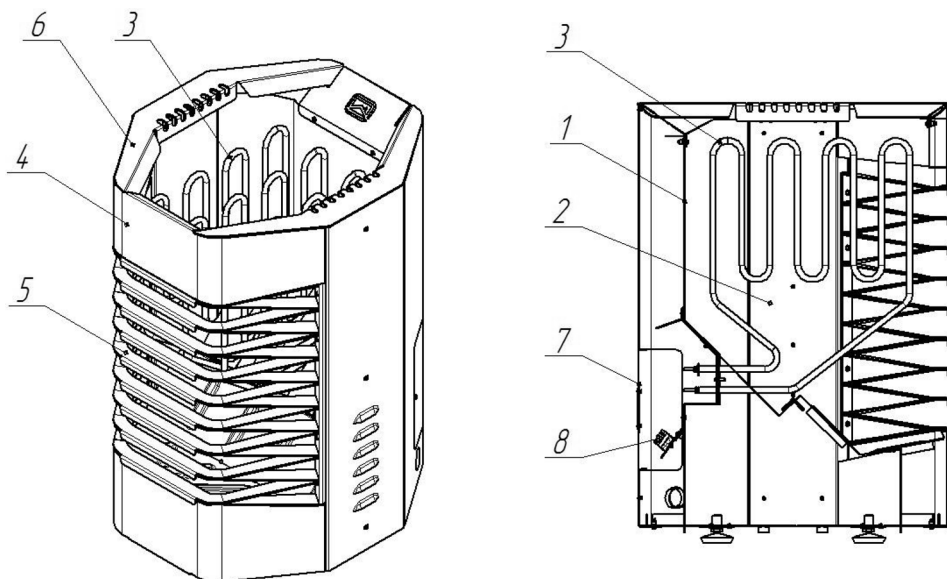
## 1 ОБЩАЯ ИНФОРМАЦИЯ

### 1.1 Устройство и принцип действия

Конструкция ЭК (см. Рисунок 1) — модульная. Все элементы конструкции выполнены из нержавеющей стали. Каждый модуль конструкции может быть легко демонтирован для обслуживания. Соединение частей ЭК (ТЭН, корпус, корзина-каменка и конвектор) разъемное, что облегчает обслуживание и ремонт.

ТЭНы, расположенные в зоне загрузки, находятся в непосредственном контакте с камнями. Вся энергия, выделяемая ТЭНами идет на нагрев камней и парильного помещения.

В нижней части корпуса установлена клеммная колодка, две клеммы (L и N) которой подключены к контактам токовыводов ТЭНа, а третья клемма (PE) к корпусу ЭК. Для электрической разводки используются провода ПРКТ сечением 4 мм<sup>2</sup> с кремний-органической резиновой изоляцией. От вероятного попадания влаги клеммная колодка защищена козырьком.



**Рисунок 1 - Конструкция электрокаменок SteamLine-5,8**

1 – Корпус; 2 – Корзина-каменка; 3 – ТЭН; 4 – Конвектор; 5 – Конвектор-сетка; 6 – Рамка декора;  
7 – Крышка; 8 – Блок коммутационный

## 1.2 Технические характеристики печи

Таблица 1 - Технические характеристики ЭК SteamLine-5,8

Характеристики	SteamLine-5	SteamLine-8
Тип нагревателя	Трубчатый электронагреватель (ТЭН)	
Количество нагревателей	3	3
Мощность, кВт	3х1,67=5	3х2,67=8
Напряжение, В	230±10% / 380±10%	
Сечение подводящего кабеля, мм <sup>2</sup>	4	4
Ток, А	12	24
Объем отапливаемого помещения, м <sup>3</sup>	5-8	8-12
Масса, кг	22	23
Масса камней, кг	50	
Габариты (ВхШхГ), мм	614х405х455	
Материал корпуса	Нержавеющая сталь	
Материал конвектора	Нержавеющая сталь, конструкционная сталь	

## 2 МОНТАЖ ЭЛЕКТРОКАМЕНКИ

### 2.1 Перед началом монтажа

**ВНИМАНИЕ!** Перед началом монтажа электрокаменки внимательно ознакомьтесь с инструкцией по её монтажу и эксплуатации.

**ВНИМАНИЕ!** Производитель рекомендует устанавливать таймер по времени эксплуатации не более 6 часов.

**ВНИМАНИЕ!** При монтаже необходимо обеспечить безопасное расстояние ЭК от возгораемых поверхностей и установленной каменкой (более 50 мм), а также расстояние между нижней частью ЭК и полом от 100 до 600 мм. Зазор между ЭК и потолком не менее 250 мм.

### 2.2 Подключение к электрической сети и монтаж

**ВНИМАНИЕ!** Подключение электрического питания должно осуществляться в соответствии с требованиями Правил устройства электроустановок (ПУЭ) аттестованным персоналом специализированной организации, обладающей соответствующей лицензией.

**ВНИМАНИЕ!** Подключение электрокаменки осуществляется только через пульт управления. Рекомендуется применять пульт управления производства компании «Теплодар» модели Norma Air, Comfort Air, Comfort Air+ (не входят в комплект поставки).

Согласно требованиям ПУЭ и ГОСТ ИЕК 60335-2-53 к подключению и обслуживанию электрического оборудования допускаются лица, имеющие квалификационную группу по электробезопасности не ниже третьей для электроустановок напряжением до 1000 В.

**ВНИМАНИЕ!** При подключении электрокаменки к электрической сети необходимо убедиться, что сеть электропитания рассчитана на работу с указанной нагрузкой и обеспечивает работу электрокаменки в диапазоне питающих напряжений, указанных в таблице технических требований.

Электрокаменку обязательно необходимо защищать автоматическим выключателем, соответствующим номиналу рабочего тока и обеспечивающим селективность защитного отключения.

Для подключения ЭК к электрической сети (см. Рисунок 2) необходимо:

1) Подать напряжение 230 В/380 В проводкой, обеспечивающей суммарную мощность всех электроприборов;

2) Подводящий кабель должен быть трехжильным, гибким, медным, а изоляция должна быть выполнена из резины или силиконового каучука и иметь теплостойкость не менее +125°C;

3) Ввести кабель в парильное помещение на высоте не выше 100 мм от пола. При прокладке через стену его необходимо защитить металлорукавом. В парильном помещении кабель закрепить на высоте 40...100 мм от пола. Длина конца кабеля в парильном помещении должна быть минимально необходимой для удобства электромонтажа;

4) Провод заземления присоединить к контакту заземления, не связанному с нейтралью питающей сети, что обеспечит надежную защиту от поражения электрическим

током;

5) При использовании пульта управления, его необходимо установить на высоте 1,5...1,7 м от пола вне парильного и моечного помещений. Подключение пульта производить в соответствии с его инструкцией по подключению.

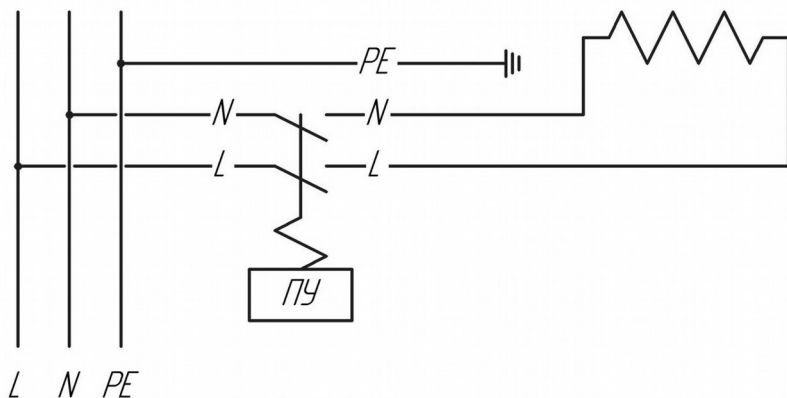
Во избежании искрения все провода необходимо тщательно протягивать, концы многожильных проводов должны быть огильзованы.

Подключение защитного заземления осуществляется в обязательном порядке. Сопротивление заземляющего устройства должно быть не более 10 Ом.

Проверить сопротивление изоляции между зажимом заземления и каждым тоководом ЭК, оно не должно быть менее 1 МОм.

### **ВНИМАНИЕ!** Запрещается:

- проводить техническое обслуживание ЭК под напряжением;
- эксплуатировать ЭК с демонтированным конвектором;
- эксплуатировать ЭК с неисправным электрокабелем;
- эксплуатировать ЭК без заземления;
- использовать для заземления металлоконструкции водопроводных, отопительных и газовых сетей.



**Рисунок 2 – Подключение к электрической сети**

Схемы электромонтажа ЭК представлены на Рисунке 3.

Для сборки и монтажа ЭК необходимо:

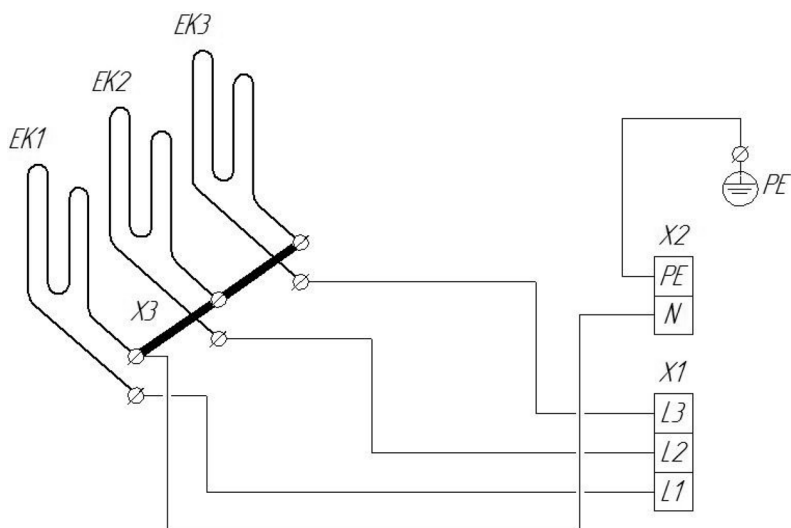
3) Установить кабельный ввод в отверстие закрытое специальной крышкой, внизу корпуса ЭК, монтажной планки с установленной клеммной колодкой;

4) Продеть подводящий кабель через кабельный ввод;

5) Присоединить кабель к клеммной колодке, обжав перед этим концы очищенных проводов гильзовыми наконечниками. Фазный провод подключить к клемме «L», нулевой — к клемме «N», провод заземления — к клемме «PE». Проверить надежность соединений.

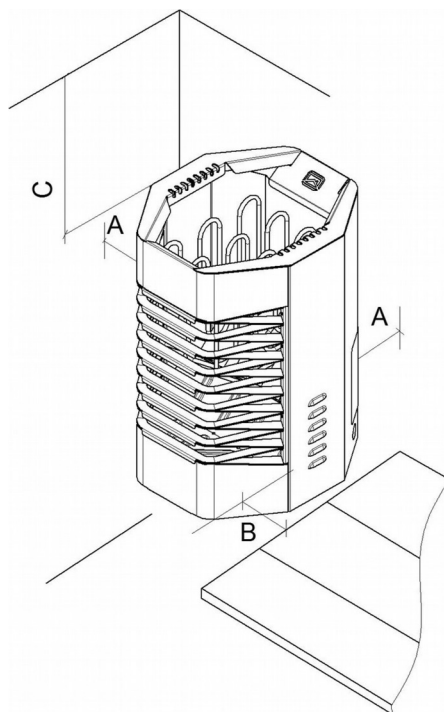
6) Планку с установленной на ней клеммной колодкой установить в специальное посадочное место внизу корпуса ЭК;

7) Установить ЭК на пол парного помещения в соответствии со схемами установки (см. Рисунок 4).



**Рисунок 3 – Схема электромонтажная ЭК SteamLine-5,8**

*ЕК1, ЕК2, ЕК3 – Нагревательный элемент (ТЭН); X1 – Колодка клемная 2-1603-3 ST; X2 – Колодка клемная 2-1603-2 ST; X3 – шина медная*



**Рисунок 4 – Схема безопасного расположения ЭК в парильном помещении**



В парильном помещении с электрическим нагревом все массивные стенные поверхности, накапливающие тепло (кирпич, бревно, брус, штукатурка и т. д.) необходимо теплоизолировать.

Вентиляция, требования к конструкции, эксплуатации, материалам сауны должны удовлетворять следующим нормативным документам:

- СП 7.13130.2009 «Отопление, вентиляция и кондиционирование»
- СП4.13130.2009 «Системы противопожарной защиты»
- НПБ 106-95 «Индивидуальные жилые дома»
- СНиП 31-01-2003 «Здания жилые многоквартирные».

Сечение люков для вентиляции рассчитывается в зависимости от объёмов парилки и мощности ЭК. Чем больше объём парилки и мощнее печь, тем больше сечение люков для вентиляции:

- 4-10 м.куб - 100х100 мм
- 14-18 м.куб - 200х200 мм
- 20-30 м.куб - 300х300 мм

Если устанавливается ЭК более мощная согласно руководства по эксплуатации, то сечение люков нужно пропорционально увеличить.

**ВНИМАНИЕ!** Запрещается устанавливать ПУ и электрокаменку в помещениях, не отвечающих требованиям пожарной безопасности (СНиП 31-05-2003, МГСН 4.04-94).

После обшивки и изоляции, мощность каменки устанавливается в соответствии с объёмом сауны (см. Таблицу 2). Если в сауне видны такие не изолированные стенные поверхности, как кирпич, стеклокирпич, бетон или кафель, к объёму сауны необходимо прибавить 1,2 м.куб за каждый квадратный метр такой поверхности, после чего мощность выбирается согласно таблице. Бревна или брус - очень теплоемкий материал, таким образом бревенчатые стены нагреваются медленно. Значение объёма в таком случае необходимо умножить на 1.5 и выбрать на основе нового значения мощность каменки.

Таблица 2 - Параметры монтажа ЭК «SteamLine»

ЭК	Мощность	Парильное помещение		Минимальные расстояния, мм (см. Рисунок 5)			Кабели		Ток автомата защиты	
		Объём	Высота	А, мин	В, мин	С, мин	Соединительный (в том числе к пульту управления)	К датчику температуры		
Steam Line	кВт	min м.куб	max м.куб	min мм	мм			мм.кВ	А	
5	5	4	8	1700	70	50	1000	3х4	4х0,25	3х16
8	8	8	12	1900	70	50	1250	3х4	4х0,25	3х20

ЭК устанавливается на четыре регулируемые ножки на пол. Изменяя высоту ножек, необходимо компенсировать неровности пола так, чтобы каменка оказалась в устойчивом положении. Высота ножек изменяется выкручиванием.

При установке необходимо соблюдать расстояния безопасности, указанные в Таблице 2 и на Рисунке 4.

В сауне может быть установлена только одна каменка.

## 3 ЭКСПЛУАТАЦИЯ ЭЛЕКТРОКАМЕНКИ

### 3.1 Ввод в эксплуатацию

При первом включении ЭК происходит выгорание защитного покрытия ТЭНов, сопровождающееся появлением запаха. Для удаления запаха парильное помещение необходимо проветрить.

### 3.2 Укладка камней

Необходимо использовать камни фракции 40-80 мм, рекомендуемые к применению в банях и саунах (жадеит, талькохлорит, диабаз и т.д.).

Не допускается использование известняка или мрамора, который разрушается под воздействием высоких температур и кипящей воды, или гранита, в состав которого могут входить радиоактивные вещества и ядовитые соединения, например полевые шпаты — сульфиды металлов.

Укладка осуществляется на подкаменник между нагревательными элементами. Камни должны распределяться равномерно по всему объёму зоны загрузки.

Рекомендуется укладывать камни мелкой фракции с фронтальной стороны ЭК между нагревательными элементами и конвектором-сеткой.

Необходимо максимально снизить давление камней на нагревательные элементы во избежание их деформации и снижения срока службы: размещать камни только в пространстве между нагревательными элементами на поверхности подкаменника так, чтобы камни поддерживали друг друга. Также нельзя вклинивать камни между нагревательными элементами.

Нельзя укладывать камни слишком плотно, чтобы не препятствовать прохождению воздуха через них. Не используйте слишком мелкие камни.

Уложенные камни должны полностью накрывать нагревательные элементы, но не выше верхнего габарита изделия.

### 3.3 Нагрев

При правильно выбранной мощности каменки нагрев сауны до рекомендуемой температуры парения (60-80°C) происходит за 40-60 мин (в зависимости от первоначальной температуры в помещении и качества изоляции).

При первом запуске каменка и камни могут распространять запах в течение первых 10-15 мин. Для удаления запаха сауна должна хорошо вентилироваться

Задание температуры и времени нагрева задается на ПУ.

### 3.4 Парение

Максимально комфортный уровень нагрева парной является индивидуальным и определяется по Вашим ощущениям.

Повышение влажности воздуха в парной достигается путем одновременной подачи воды на раскаленные камни. Для обеспечения длительного срока службы ЭК рекомендуется выполнение следующих условий:

- Каменка должна быть полностью разогрета (температура камней более 300°C) ;

- Объем подачи воды не более 300 мл;
- Максимум 2 подачи подряд;
- Перерыв между сериями подач не менее 15 мин.

**ВНИМАНИЕ!** Слишком долгое пребывание в горячей сауне вызывает повышение температуры тела, что может быть опасным.

Излишнее количество подаваемой воды на камни может вызвать ожоги горячим паром, а также приведет к сокращению ресурса ТЭН.

Не подавайте воду на камни, когда вблизи находится человек, т.к. пар может вызвать ожоги.

### 3.5 Требование к воде

Для каменки рекомендуется использовать очищенную воду, отвечающей требованиям ГОСТ 2874-82.

Превышение содержания кальция в воде (извести) приводит к образованию белого налета на деталях каменки. Также кальсификация камней может привести к ослаблению их свойств.

Повышенное содержание железа в воде вызывает коррозию и разъедание поверхности ТЭНов и металлических деталей каменки.

**ВНИМАНИЕ!** Использовать воду с повышенным содержанием хлора, а также морскую воду запрещается.

### 3.6 Возможные неисправности и их устранение

Таблица 3

НЕИСПРАВНОСТЬ	ПРИЧИНЫ	УСТРАНЕНИЕ
Парильное помещение не нагревается до желаемой температуры	Плохая теплоизоляция помещения	Проверить теплоизоляцию и вентиляцию помещения
	Не нагревается ТЭН	Последовательно проверить: <ul style="list-style-type: none"> <li>- Наличие напряжения</li> <li>- Исправность подводящего кабеля/контактов</li> <li>- Исправность ТЭН (проверить целостность, проверить сопротивление: <ul style="list-style-type: none"> <li>1,7 кВт — 29 Ом±5%</li> <li>2,7 кВт — 18,1 Ом±5%</li> </ul> </li> </ul>
	Неисправность ПУ	Последовательно проверить: <ul style="list-style-type: none"> <li>- Исправность датчика температуры и целостность кабеля датчика температуры</li> <li>- Целостность проводов и контактов внутри ПУ</li> <li>- Целостность элементов платы управления</li> </ul>

## 4. Транспортирование и хранение

Габариты и масса электрокаменки «SteamLine» позволяют транспортировать её любым видом транспорта. При необходимости его можно демонтировать и перевозить на другое место эксплуатации или хранения.

После транспортирования при отрицательных температурах необходимо изделие в транспортной упаковке выдержать в нормальных климатических условиях не менее трех часов.

Срок хранения изделия при условиях УХЛ4 по ГОСТ 15150 — 1 год.

## 5. Утилизация

Электрокаменки и пульта управления, пришедшие в негодность из-за неправильной эксплуатации, из-за аварий или в связи с выработкой своего ресурса, подлежат утилизации.

Электрокаменки и пульта управления не содержат материалов и комплектующих, представляющих опасность для окружающих, и подлежат утилизации в общем порядке.

## 6. Гарантийные обязательства

Изделие соответствует требованиям безопасности, установленным действующими нормативно-техническими документами.

Гарантийный срок службы электрокаменки с пультом составляет 12 месяцев со дня продажи через торговую сеть.

Гарантийный срок службы электрокаменки при использовании в саунах учреждений и предприятий составляет 3 месяца (90 дней) со дня продажи через торговую сеть.

**ВНИМАНИЕ!** При отсутствии в настоящем руководстве даты продажи и штампа торговой организации гарантийный срок исчисляется с даты выпуска изделия, указанной на техническом шильде на задней стенке ЭК.

Срок службы ЭК — не менее 10 лет. Изготовитель обязуется производить запасные части к ЭК в течение срока службы изделия.

ЭК необходимо транспортировать в заводской упаковке. При несоблюдении этого условия претензии по механическим повреждениям, полученным в результате транспортировки, не принимаются.

Предприятие-изготовитель гарантирует:

- соответствие характеристик печи паспортным данным;
- надежную и безаварийную работу при условии соблюдения всех требований настоящего руководства по эксплуатации, квалифицированного монтажа, правильной эксплуатации, а также соблюдения условий транспортирования и хранения;
- безвозмездный ремонт или замену (при не возможности ремонта) в течение гарантийного срока при соблюдении всех условий, указанных в настоящем руководстве по эксплуатации.

**ВНИМАНИЕ!** Претензии к работе изделия не принимаются, бесплатный ремонт и замена не производятся в следующих случаях:

- неисправность ЭК возникла в результате небрежного обращения;
- несоблюдение потребителем правил монтажа, эксплуатации и обслуживания;

- небрежное хранение и транспортировка изделия, как потребителем, так и любой другой сторонней организацией;
- изделие использовалось не по назначению;
- при наличии механических повреждений датчиков, кабелей и т.д. ;
- при внесении пользователем изменений в конструкцию ЭК и ПУ;
- монтаж ЭК и ПУ выполнен самостоятельно, без привлечения организации, располагающей необходимыми техническими средствами для качественного выполнения работ;
- ремонт изделия производился потребителем или другими лицом, не имеющим соответствующей квалификации;
- истечение гарантийного срока.

**ВНИМАНИЕ!** Производитель оставляет за собой право вносить изменения в конструкцию изделия, не ухудшающие его потребительские свойства.

## 7. Паспорт изделия

### 7.1 Комплект поставки

Электрокаменка	1 шт.
Кабельный ввод	1 шт.
Руководство по эксплуатации	1 шт.
Упаковка	1 шт.

### 7.2 Перечень запасных частей и комплектующих поставляемых по отдельному заказу

	Применяемость	
	SteamLine-5	SteamLine-8
ТЭН RE 1,67 220 В в упаковке	3 шт.	-
ТЭН RE 2,67 220В (2014) в упаковке	-	3 шт.

### 7.3 Свидетельство о приемке

Электрокаменка: SteamLine-5  SteamLine-8

Дата выпуска: \_\_\_\_\_

Контролёр ОТК: \_\_\_\_\_

Упаковщик: \_\_\_\_\_

Печь изготовлена согласно конструкторской документации и соответствует:  
**ТУ 3468-020-94893116-12.**

По результатам испытаний признан годным к эксплуатации.

Разработчик и изготовитель: ООО «ПКФ Теплодар», Россия, г. Новосибирск,  
ул. Б. Хмельницкого, 125/1, тел.: 8 (383) 272-40-03, 363-04-68.

### 7.4 Свидетельство о продаже

Название торгующей организации: \_\_\_\_\_

Дата продажи: « \_\_\_\_ » \_\_\_\_\_ 20\_\_

Штамп торгующей организации (при наличии): \_\_\_\_\_

 К товару претензий не имею: \_\_\_\_\_  
 (подпись покупателя)

### 7.5 Свидетельство о монтаже

Виды работ	Дата	Название монтажной организации	Штамп монтажной организации	Ф.И.О. мастера	Подпись

### 7.6 Отметка о гарантийном ремонте

Описание дефекта \_\_\_\_\_

Причина выхода оборудования из строя \_\_\_\_\_

Произведенная работа по ремонту: \_\_\_\_\_

Дата ремонта « \_\_\_\_ » \_\_\_\_\_ 20\_\_ г.

Название ремонтной организации: \_\_\_\_\_

Мастер \_\_\_\_\_ / \_\_\_\_\_ /

Контролёр качества \_\_\_\_\_ / \_\_\_\_\_ /

**Для заметок**

Авторизованные сервисные центры компании «Теплодар»

<b>Область</b>	<b>Город</b>	<b>Организация</b>
Алтайский край	Бийск	ИП Казанцева Е.Н. пер. Мопровский, д. 67, Часы работы: 09:00-18:00, Тел: +7 3854 33-50-86, teplodar-biysk@mail.ru
Владимирская область	Александров	ООО «Системы водоснабжения и отопления» ул. Геологов, 8, Часы работы: круглосуточно, Тел.: 8-800-775-0748, www.ремонтируем-котлы.рф
Воронежская область	Воронеж	ООО «ВоронежТехноГазСервис», ул. Пирогова, д. 30, Часы работы: Пн-пт 08:00-17:00; сб 09:00-14:00, Тел: +7 473 263-30-55; +7 473 238-44-08(Аварийная), 460944@tehnogaz.vrn.ru
Иркутская область	Иркутск	ООО «Теплолюкс», ул. Марии Цукановой, д. 81, Часы работы: 09.00-18.00, Тел: (3952) 686-391, http://irkteplo.net/
Кемеровская область	Кемерово	ООО «СТМ», пр-кт Комсомольский, д.72 к3, Часы работы: Пн-пт 9:00-17:00, Тел.: Тел.: +7 (3842) 63-12-35, 89059099596, dubinin879@mail.ru
	Новокузнецк	ООО «Тепломатика», ул.Строителей, д.7, корп.9, Часы работы: пн-пт 09:00-18:00, Тел.: +7 (950) 589-66-55, +7 (950) 585-55-99, +7 (3843) 79-88-66, +7 (3843) 79-88-11, teplomatika@mail.ru
	Новокузнецк	ООО МВ-Сервис, пр.Кузнецкстроевский, д.44, Часы работы: пн-пт с 10 до 18, Тел: 83843469400; 89050749992,
Краснодарский край	Краснодар	ИП Смышляев А. В. «Комфорт-Холл.РФ», ул. Уральская, д.83/1, Часы работы: пн-сб 09:00-18:00 вс 10:00-15:00, Тел.: +7 (918) 377-46-69, www.комфорт-холл.рф, comfort-holl@mail.ru
	Краснодар	ООО «Энергетическая компания», ул. Монтажников, 12, Тел/факс: +7 (861) 99-22-110, 8 (903) 411-01-68, http://Энергоаудит-юг.рф, Eneco@mail.ru
	Славянск-на-Кубани	ИП Крыхтин А.В., ул. Лермонтова, д.216А, Часы работы: пн-пт 08:00-18:00 сб-вс 08:30-16:00, Тел.: +7 (918) 482-07-56
	Крымск	ООО «Системы водоснабжения и отопления», ул. Комсомольская, д. 40, Часы работы: круглосуточно, Тел.: 8-800-775-0748, www.ремонтируем-котлы.рф
Москва и Московская область	Москва	ООО «СтройИндустрияКомплект», Проезд Путьевой, д. 3, стр. 1, оф. 500, Часы работы: пн-пт 10:00-19:00 сб 10:00-17:00, Тел.: +7 (499) 409-88-22,+7 (499) 408-22-11, +7 (905) 296-03-61, www.garant-tepla.ru



<b>Область</b>	<b>Город</b>	<b>Организация</b>
Москва и Московская область	Ступино	ИП Чернышов И.С., ул.Куйбышева, д.5, Часы работы: пн-пт 09:00-18:00, Тел.: +7 (917) 544-46-11
	Орехово-Зуево	ИП Лазарев С.И, с.Хотеичи, д.4, Часы работы: пн-пт 09:00-20:00, Тел.: +7 (916) 719-64-64
	Серпухов	ИП Зубкова Т.Н., ул. Юбилейная, 12, Часы работы: пн-вс 08:00-20:00, Тел.: +7 (909) 906-66-47
	Одинцовский район, Д. Солманово	КН-Сервис, ул. Лазурная, д. 15, Тел: +7-962-199-00-99, Тел: +7 962 199-00-99, Knservice.ru
Нижегородская область	Нижний Новгород	СЦ ИП Крытьев И.И., ул. Пролетарская, д.10, Часы работы: пн-пт 09:00-18:00, сб 09:00-14:00, вс - выходной, Тел.: +7 (930) 277 44 90, sale@kotly-nnov.ru
Новосибирская область	Мошково	ИП.Грызунов А.В., ул.Советская, д.4А, Часы работы: пн-пт 9:00-18:00 сб-вс 9:00-15:00, Тел.: +7 (913) 950-97-99
	Новосибирск	ООО «СИБТЕПЛОХОЛОД», ул. Северная 4, помещение 8, Часы работы: пн.-пт. 9-19, сб. 10-15, Тел.: +7 (383) 380-10-50, СИБТЕПЛОХОЛОД.РФ
Оренбургская область	Оренбург	«ОТК Центр», Беляевское шоссе, д. 68, Часы работы: пн-пт 10:00-19:00, Тел.: +7 (3532) 59-08-99, +7 (3532) 30-60-52, +7 (3532) 30-60-49, algword@mail.ru, www.saxapa56.pf
Пермский край	Пермь	ООО «Теплодар», ул. Аркадия Гайдара, д.5 (1 этаж), Часы работы: пн-сб 10:00-19:00 вс 10:00-17:00, Тел.: +7 (342) 263-42-82, www.kelvin-plus.ru
Псковская область	Псков	ИП Изотов А.В., ул.Олега Кошевого, д.23 кв.11, Часы работы: пн-пт 09:00-18:00, Тел.: +7 (921) 219-51-93
Республика Адыгея	Майкоп	Аква-ЮГ, пгт. Яблоновский ул. Гагарина, 72, Тел: +7 861 944-17-61, +7 918 98 238 98, Часы работы: 09:00-18:00, аква-yug01@mail.ru
Республика Коми	Сыктывкар	ООО СанТехОптКоми, ул. Свободы, д.31, Тел.: +7 (8212) 400199, service@santehoptkomi.ru, Часы работы: пн-пт 9:00-18:00
Самарская область	Самара	«ПеченоФ», ИП Файзов И.А, ул.Физкультурная, 90 (оф.169), Часы работы: пн-пт 10:00-17:00, Тел.: +7 (917) 038-76-53, +7 (846) 251-11-44,
Саратовская область	Саратов	ООО «Сантехсервис плюс», ул.Танкистов, д. 55, Часы работы: Пн-пт 09:00-18:00, 8 (452) 460-561, 8 (452) 595-758, 8 (905) 369-54-45, www.santexservisplus.ru,
Сахалинская область	Южно-Сахалинск	ИП Гаврюшкин И.А, пр. Мира, д. 2/3, Часы работы: пн-пт 8:30-17:30 сб 09:00-14:00, Тел: 8 (4242) 46-97-42, 8 (4242) 46-97-43,

<b>Область</b>	<b>Город</b>	<b>Организация</b>
Санкт-Петербург и Ленинградская область	Луга	ИП»Гогузов А.В., ул. Урицкого, д. 77 корп2, Часы работы: 9.00-19.00, Тел.: 89052752101, печи-луга.рф
	г.Пушкин	ООО «УютДом», Колокольный переулок д. 4 к 3, офис №2. Часы работы: пн-пт 10:00-19:00, тел. +7-981-803-40-48, <a href="http://teplohouse.ru/">http://teplohouse.ru/</a>
	Санкт-Петербург	ИП Федосов М.В., Гражданский проспект, д. д.105, кор.1, кв.302(С), Часы работы: с 9.00 - 20.00, Тел: +79213653201, +7 952 213 07 49, <a href="mailto:maxuto@mail.ru">maxuto@mail.ru</a>
	Санкт-Петербург	ООО «ЭКОПЛАН», ул. Аннинское шоссе, д. 26 А, Часы работы: пн-пт 09:00-18:00, тел. +7(911)020-40-56, <a href="http://www.ecoplan.su">www.ecoplan.su</a>
	Санкт-Петербург	ООО «Аспен», Пеллетные Системы Северо Запад, ул. шоссе Революции, д. 84. Оф 209,, Часы работы: Пн-пт с 10 до 19 сб с 10 до 15, тел: +79119250396, +79219258215, <a href="http://www.pelletsistem.ru">www.pelletsistem.ru</a> <a href="mailto:pelletsistem@mail.ru">pelletsistem@mail.ru</a>
Свердловская область	Екатеринбург	ООО «Актив-ТермоКуб», ул. Донбасская, 24-4, Часы работы: пн-вс 09:00-18:00, Тел.: +7 (919) 391-48-01, <a href="http://www.termokub.ru">www.termokub.ru</a>
	Екатеринбург	ООО «Инженерное решение», Ул. Бетонщиков, д. 5 оф. 106, Тел: 8 966 750 19 10, <a href="mailto:i-reshenie66@yandex.ru">i-reshenie66@yandex.ru</a>
Смоленская область	Вязьма	КН-сервис, ИП Дубровский Николай Николаевич, ул. Спортивная, д. 13, Тел.: +7 (962) 199-00-99, <a href="mailto:Nikonel@yandex.ru">Nikonel@yandex.ru</a> , Часы работы: пн-пт 10:00-17:00
Татарстан	Казань	ООО «НПФ «Этон», ул. Ягодинская, д. 25, оф.439, Часы работы: пн-пт 08:00-16:00, Тел.: +7 (917) 237-30-51
	Казань	ООО «Инженерные Системы», ул. Кул Гали, д. 24, Часы работы: Пн-пт 08:00-17:00, Тел: 8 (843) 253-53-62 круглосуточно, <a href="http://www.termofort.ru">www.termofort.ru</a>
	Набережные Челны	ИП Галимов Р.Р., ул. Ивана Утробина, д. д.1/6, Часы работы: Пн-пт 08:00-18:00; сб 08:00-15:00; Сб: 10:00-15:00, Тел: +7 8552 58 89 89, + 8552 36 94 66, +7 8552 58 17 17, <a href="mailto:581717@bk.ru">581717@bk.ru</a>
Тюменская область	Тюмень	ИП Шабанов О.Е., ул. Закалужская, д. 83, Часы работы: Пн-сб 10:00-18:00 вс выходной, Тел: 89068208260, <a href="mailto:pechstroy72@yandex.ru">pechstroy72@yandex.ru</a>
Республика Удмуртия	Ижевск	ООО «Акватория тепла», ул.Орджоникидзе, д. 13, Часы работы: пн-пт с 9-00 до 19-00, сб 10-00 до 17-00, Тел.: 8(3412) 655-533, 310-181,
Хакасия	Абакан	ООО «Теплосиб», ул. Пушкина, д. 213, Часы работы: пн-пт 9:00-17:00 Тел.: +7 (3902) 34-05-00, +7 (903) 917-15-55, +7(960) 776-59-69, <a href="mailto:teplolibak@mail.ru">teplolibak@mail.ru</a>

<b>Область</b>	<b>Город</b>	<b>Организация</b>
Ханты-Мансийский АО — Югра	Нижневартовск	ИП Слесаренко, ул. Мира, д. ЗП, стр.1, Часы работы: пн-сб 10:00-19:00 вс 10:00-16:00, Тел.: +7 (3466) 672-372, <a href="http://www.teploaura.ru">www.teploaura.ru</a> , <a href="mailto:info@teploaura.ru">info@teploaura.ru</a>
	п.Приобье	ИП Рыбецкий Н.Н, ул. Сибирская д.15А, Часы работы: пн-пт 9:00-19:00, Тел.: 8(922)788-21-12

Авторизованные сервисные центры (АСЦ) компании «Теплодар» предлагают своим клиентам комплекс услуг: проектирование, монтаж и сервисное обслуживание продукции «Теплодар» (гарантийное и постгарантийное). Специалисты АСЦ прошли обучение по монтажу и техническому обслуживанию продукции компании «Теплодар», что подтверждается фирменным сертификатом.

Авторизованные сервисные центры компании «Теплодар» уделяют большое внимание качеству сервисного обслуживания клиентов и реализуют целый комплекс мероприятий, направленных на повышение эффективности и скорости обслуживания. В АСЦ можно получить грамотную техническую консультацию по эксплуатации и монтажу оборудования, узнать о тонкостях настроек продукции «Теплодар».

Отличительные особенности сервисных центров «Теплодар»:

- Индивидуальный подход к каждому клиенту.
- Высокий уровень обслуживания.
- Оперативное решение задач.

**Список авторизованных сервисных  
центров компании «Теплодар»  
постоянно пополняется, адреса уточняйте на сайте:  
[www.teplodar.ru](http://www.teplodar.ru)**



**ТУ 3468-020-94893116-12**

По вопросам качества приобретенной продукции просим обращаться в  
Службу качества компании: тел (383) 363 04 81, **otk@teplodar.ru**

**ООО «ПКФ Теплодар»**, 630027, Россия, г. Новосибирск,  
ул.Б.Хмельницкого, 125/1, тел. 8 (383) 363-04-68,363-79-92  
Единый бесплатный номер: 8-800-775-03-07, [www.teplodar.ru](http://www.teplodar.ru)